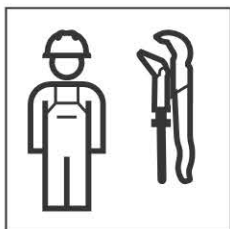
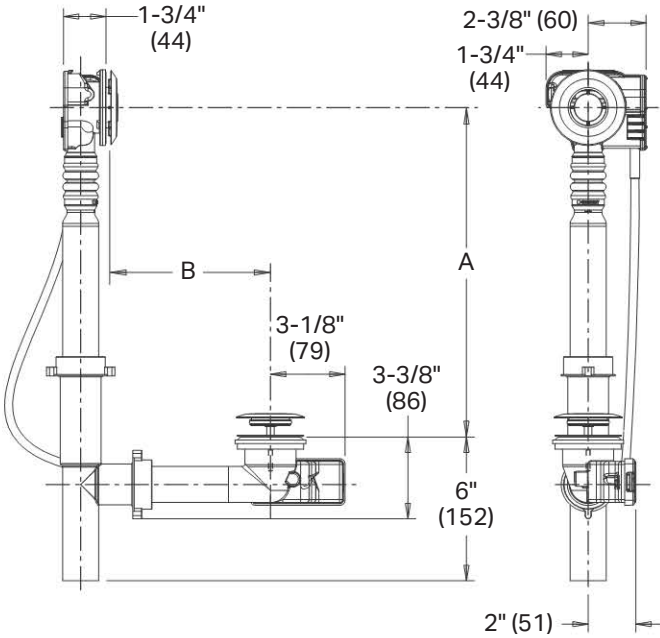


# INSTALLATION MANUAL

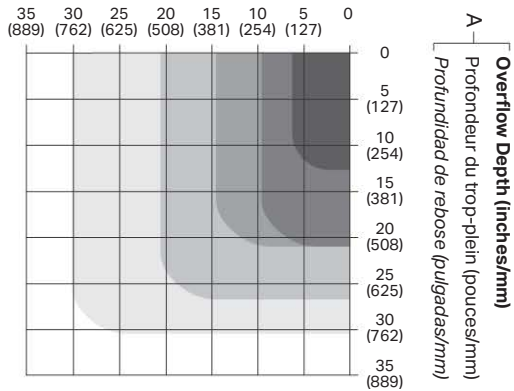
MONTAGEANLEITUNG  
INSTRUCTIONS DE MONTAGE  
ISTRUZIONI PER IL MONTAGGIO



in (mm)



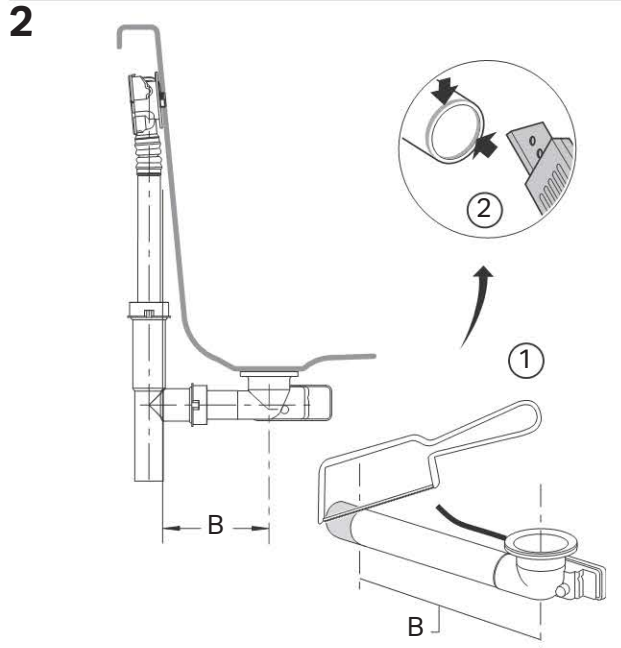
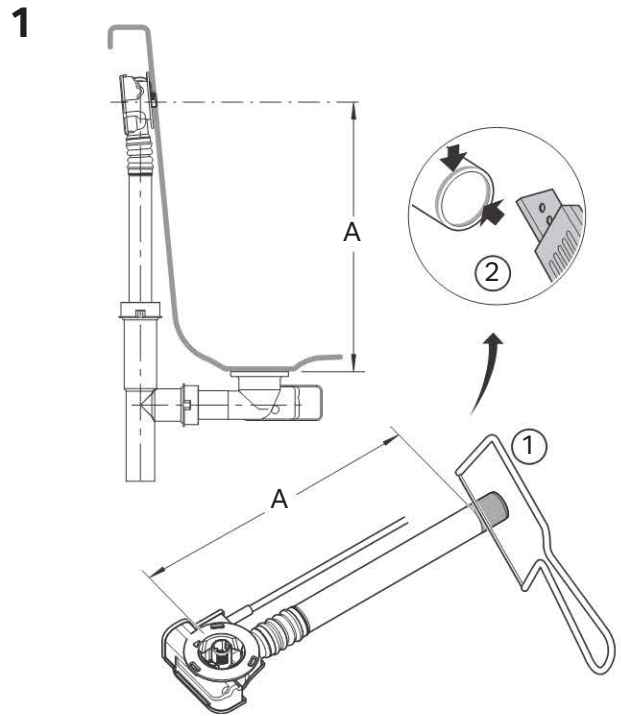
**Drain Shoe Length (inches/mm)**  
 B — Longueur du coude de vidange (pouces/mm)  
 Longitud de la zapata de drenaje (pulgadas/mm)

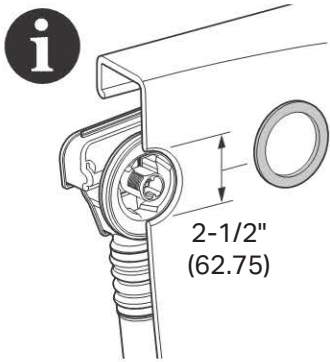
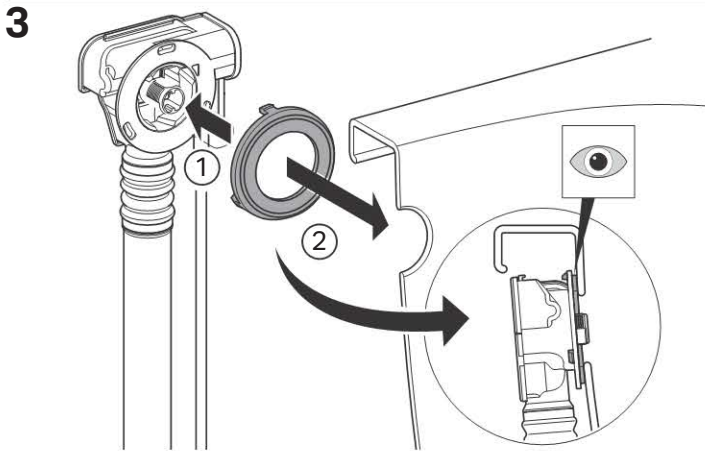


**Standard Modular Unit Cable Lengths (inches/mm)**

Longueurs du câble de l'unité modulaire standard (pouces/mm)  
 Longitudes estándar de cable de unidad modular (pulgadas/mm)

Key Légende Clave	Cable Length Longueur du câble Longitud del cable	A	B	Typical Tub Depth Profondeur de bain habituelle Profundidad común de la tina
	17" (432)	12.75" (320)	6.25" (157)	12"-16" (301-402)
	27" (678)	21.00" (527)	9.50" (238)	17"-24" (427-602)
	33" (828)	21.00" (527)	14.50" (364)	17"-24" (427-602)
	43" (1,079)	26.75" (671)	20.50" (515)	25"-29" (628-728)
	59" (1,481)	30.50" (766)	30.00" (753)	30" (753)

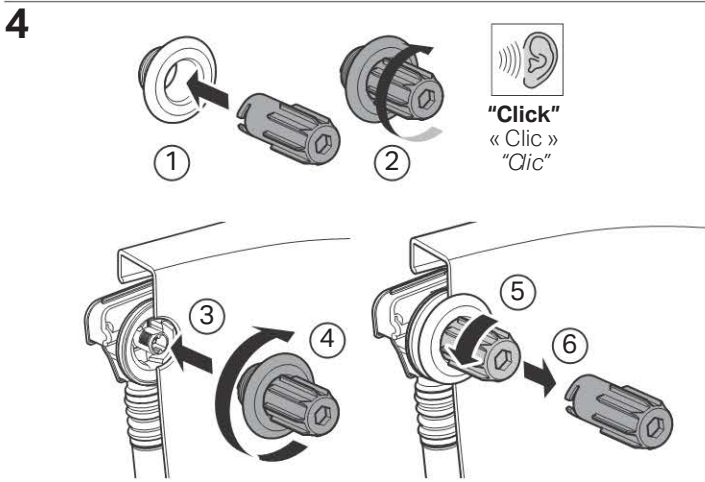




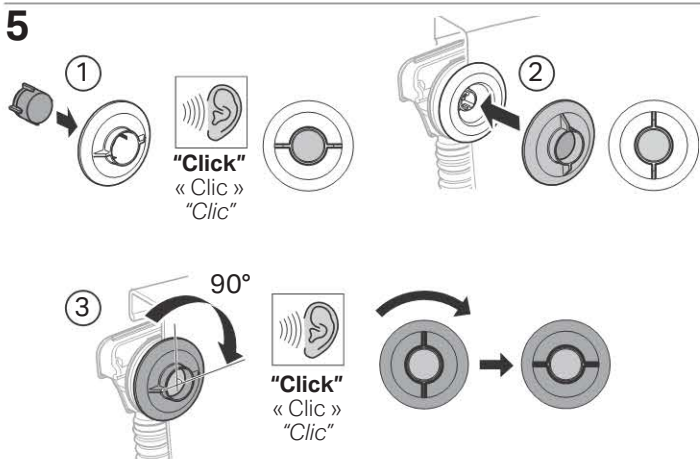
**Spacer needed for metal trim only and for hole sizes equal to or greater than 2-1/2".**

Bague d'écartement nécessaire pour les garnitures métalliques seulement et pour les trous d'un diamètre égal ou supérieur à 2,5 po.

Se requiere un espaciador sólo para las molduras metálicas y para tamaños de orificio de 2-1/2 pulgadas o mayores.

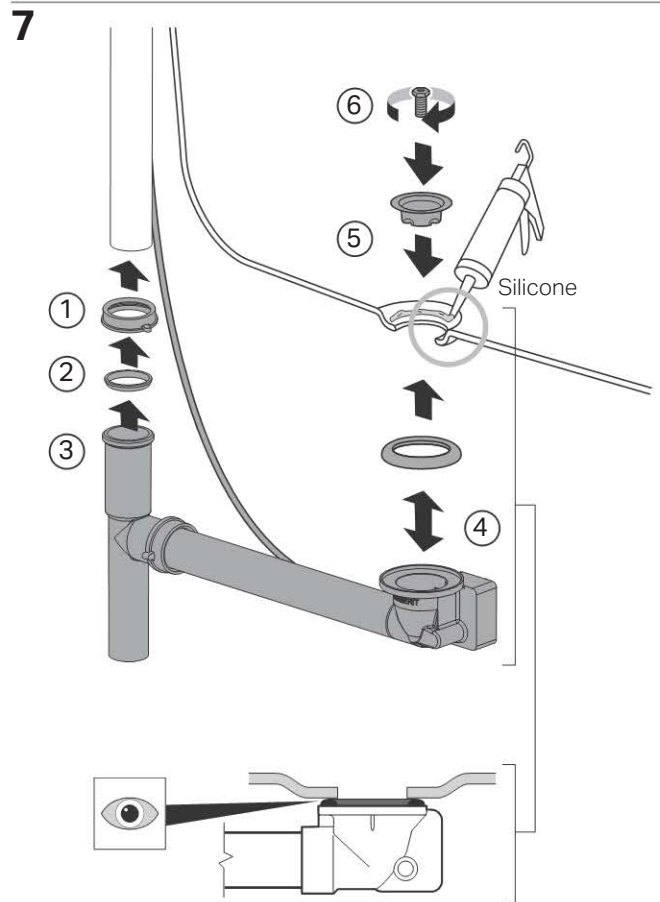
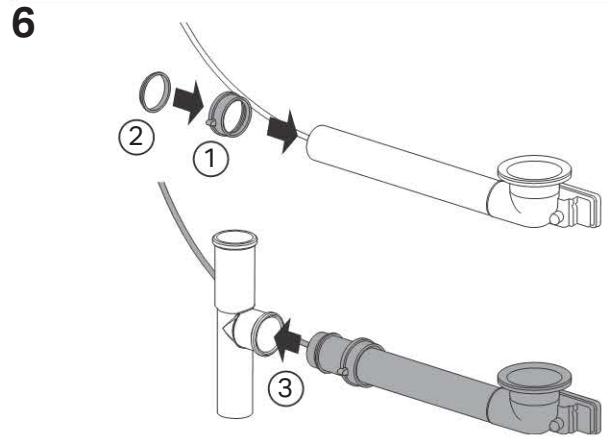


**"Click"**  
« Clic »  
"Clic"

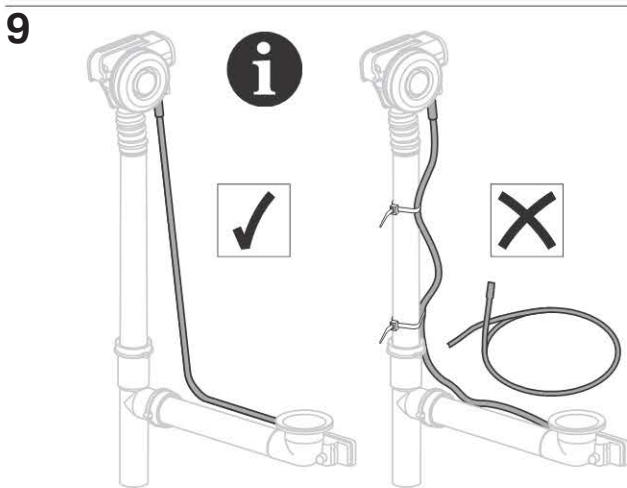
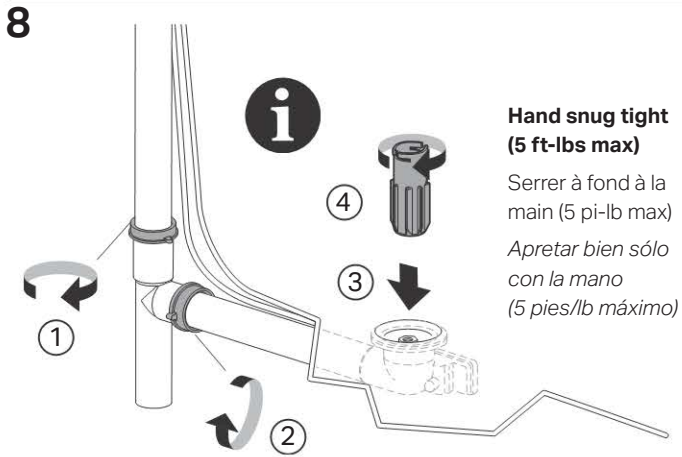


**"Click"**  
« Clic »  
"Clic"

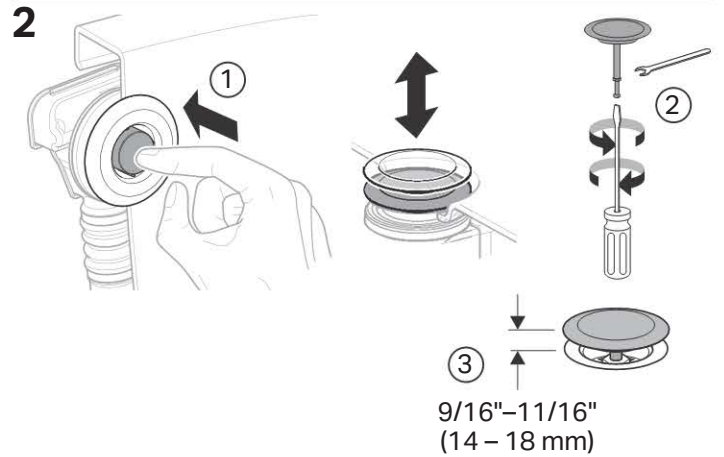
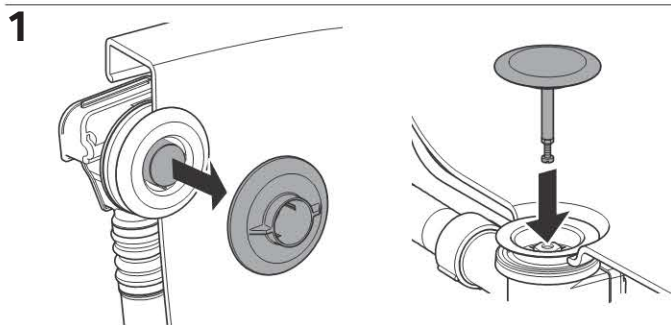
**"Click"**  
« Clic »  
"Clic"



Silicone



**2**



**Geberit**  
**2100 S. Clearwater Drive**  
**Des Plaines, IL 60018**  
**USA**  
**P 800-566-2100**  
**F 847-803-5454**  
**→ geberit.us**