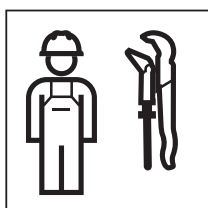
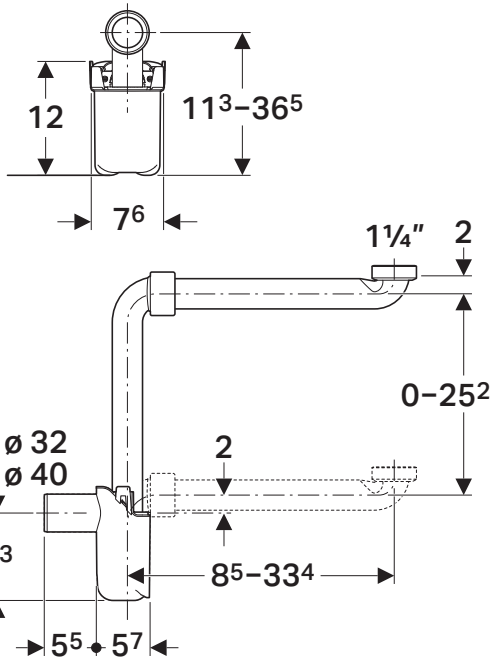




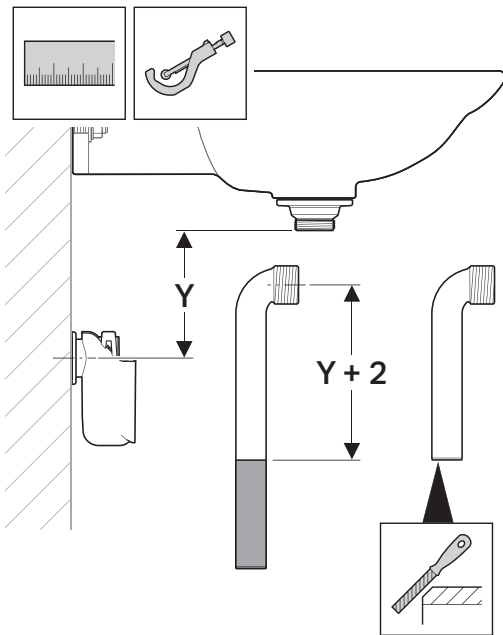
# Installation Manual

Montageanleitung  
Instructions de montage  
Istruzioni per il montaggio

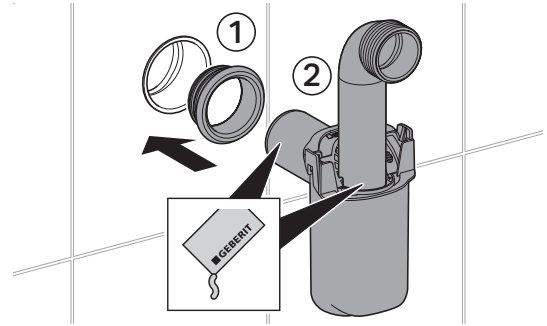




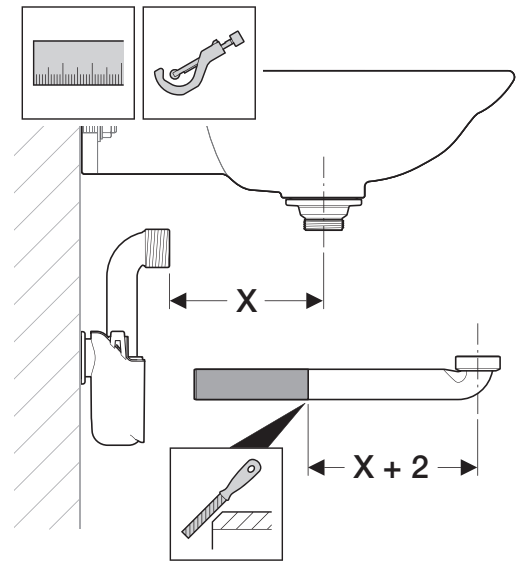
1



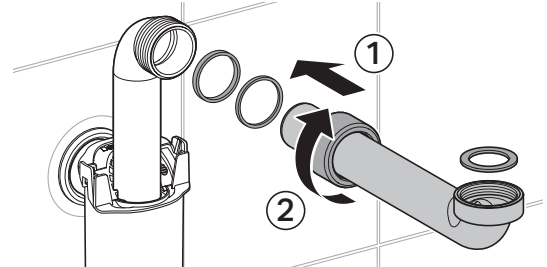
2



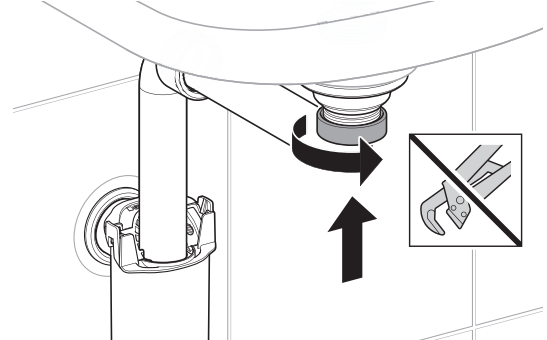
3



4



5



Geberit International AG, Schachenstrasse 77, CH-8645 Jona  
 T +41 55 221 63 00  
 F +41 55 221 63 16  
 documentation@geberit.com  
 → www.geberit.com