

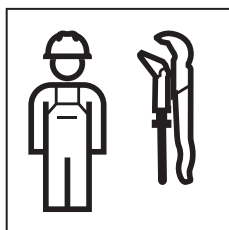


INSTALLATION MANUAL

MONTAGEANLEITUNG
INSTRUCTIONS DE MONTAGE
ISTRUZIONI PER IL MONTAGGIO

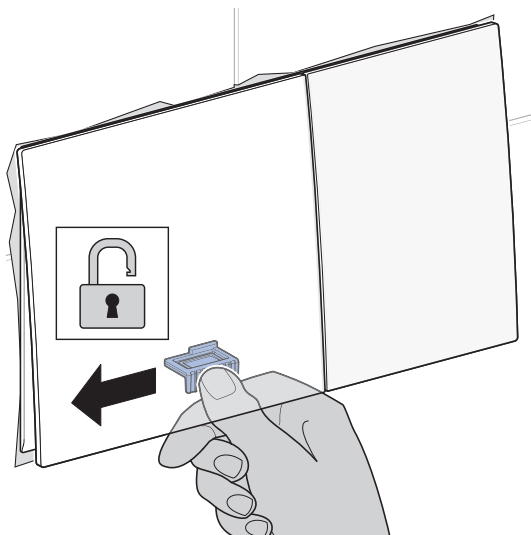


971 453.00.0(01)

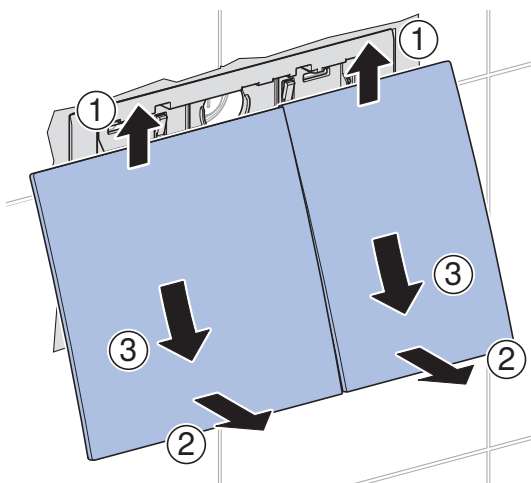




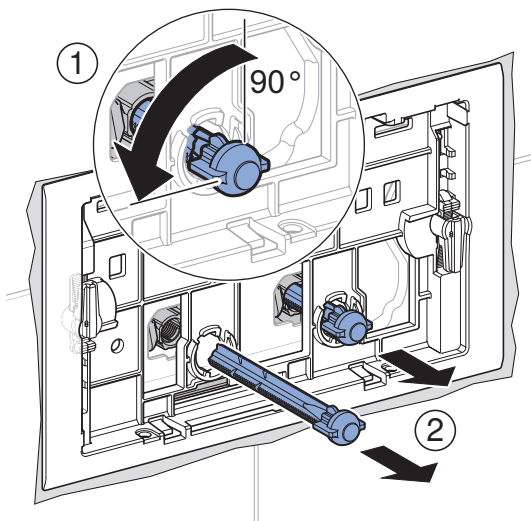
1



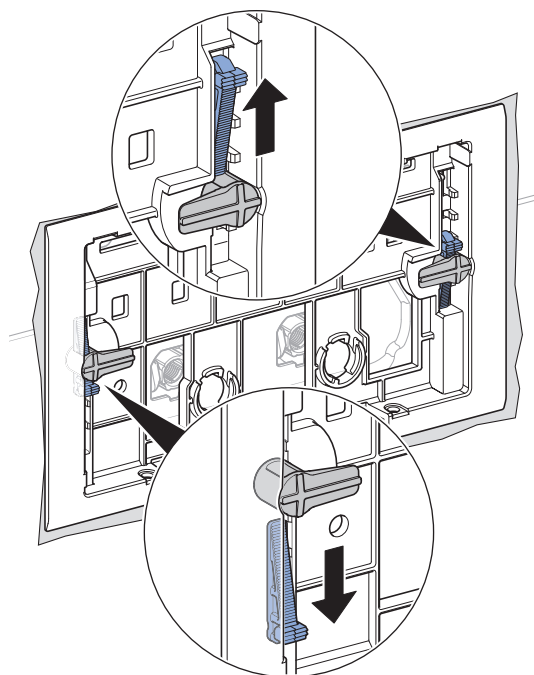
2



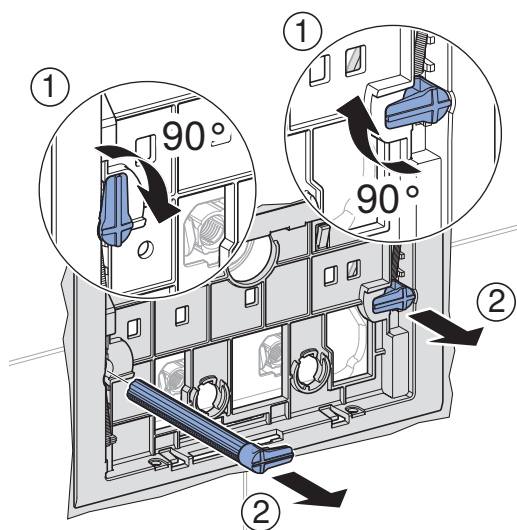
3



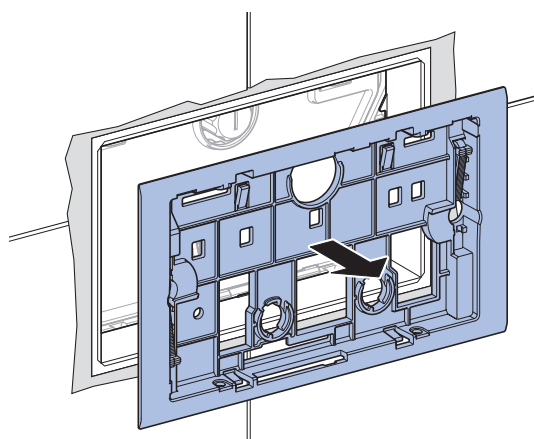
4



5

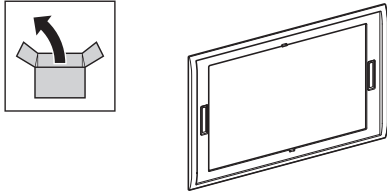


6

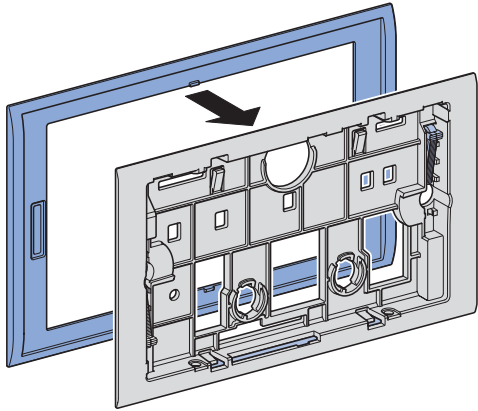


2

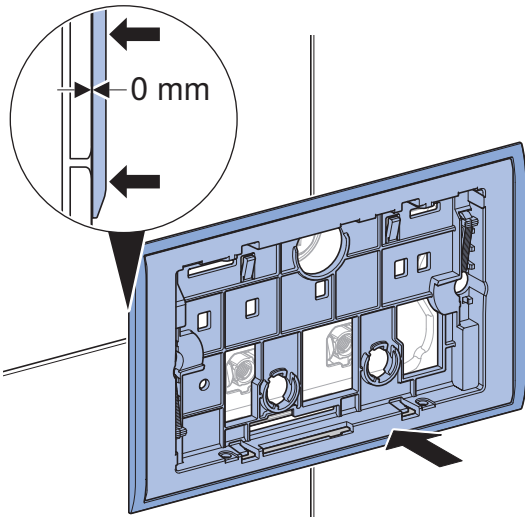
1



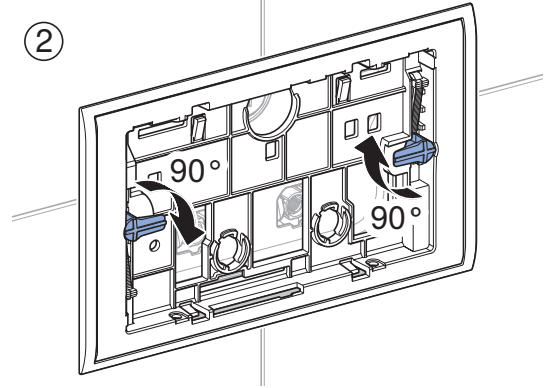
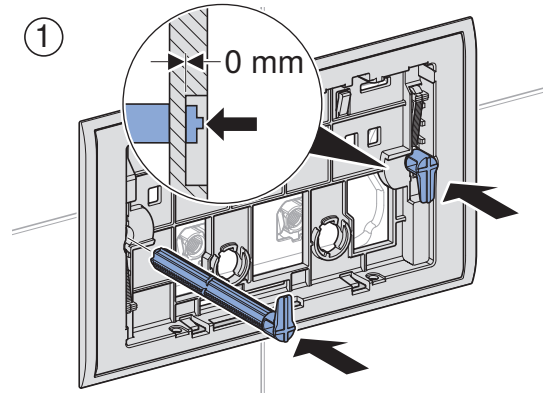
2



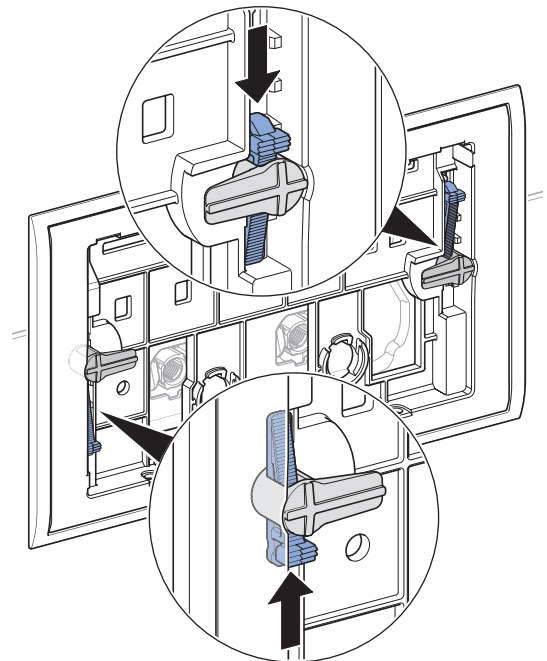
3



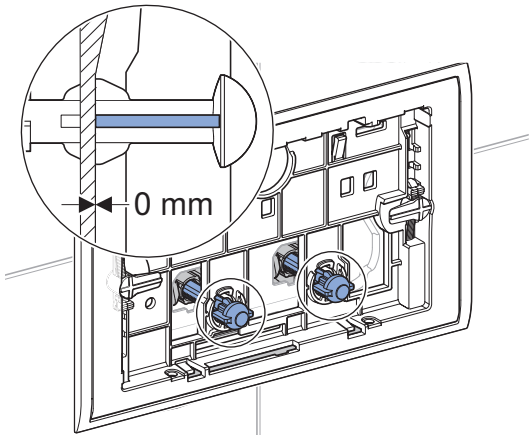
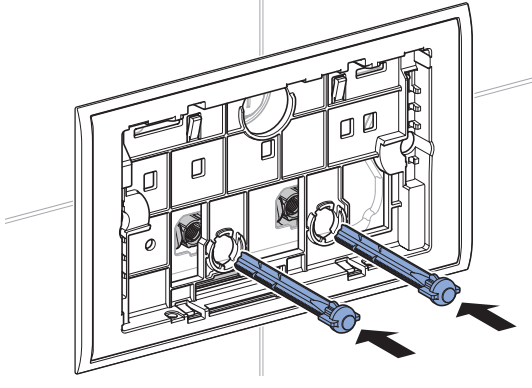
4



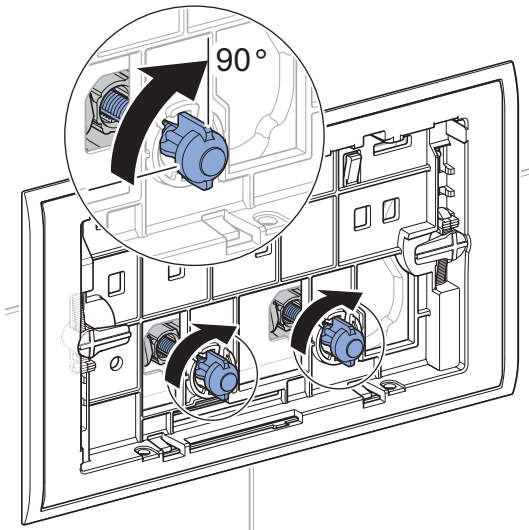
5



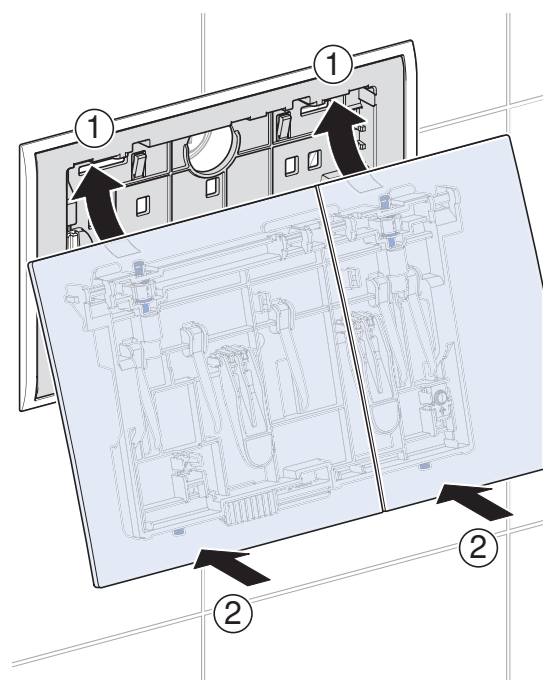
6



7



8



9

