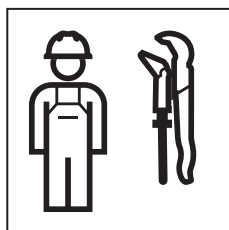
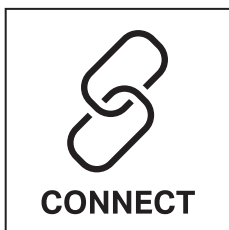


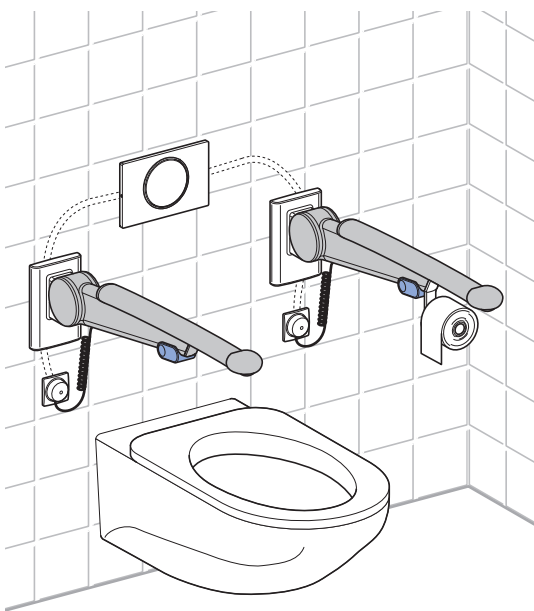
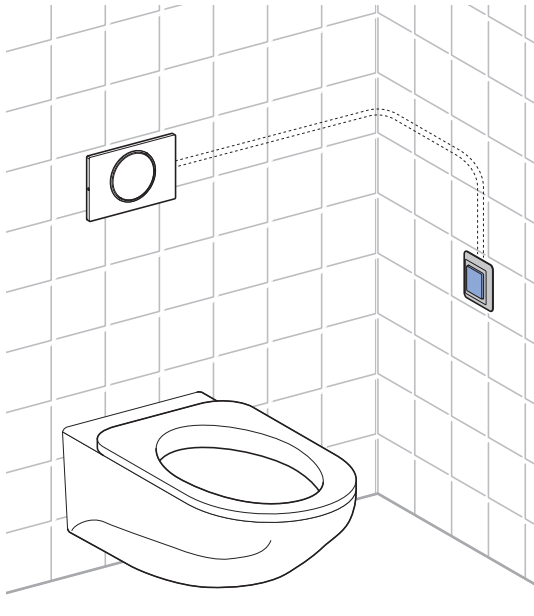
INSTALLATION MANUAL

MONTAGEANLEITUNG
INSTRUCTIONS DE MONTAGE
ISTRUZIONI PER IL MONTAGGIO

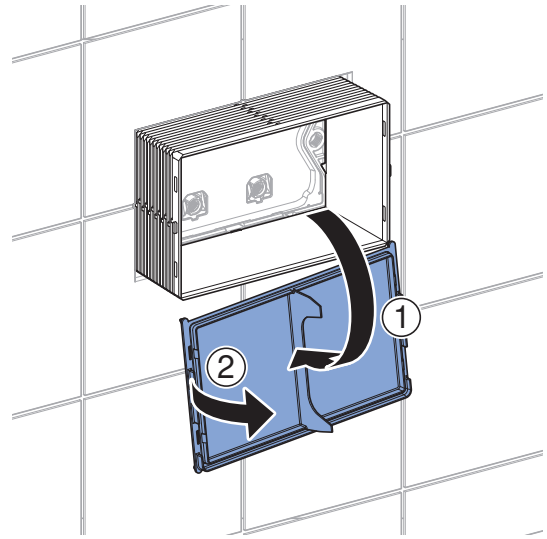


970.767.00.0(01)

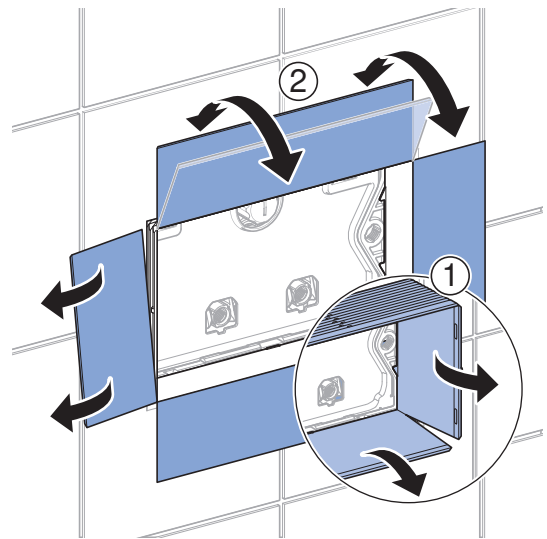




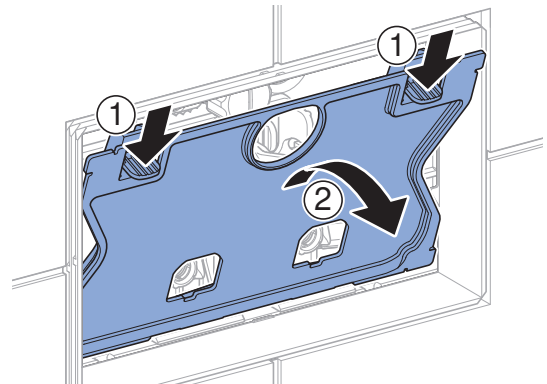
1



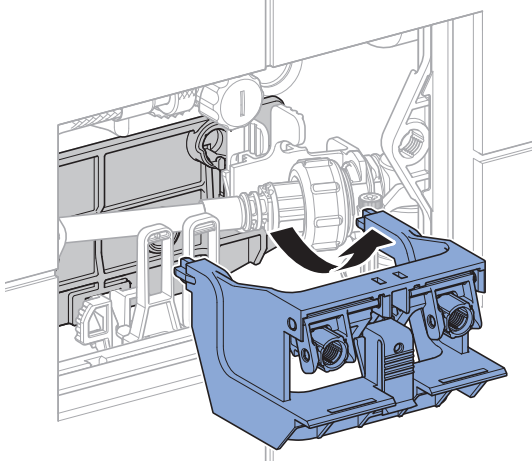
2



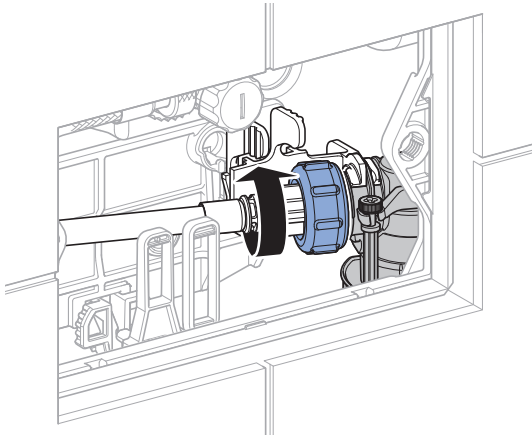
3



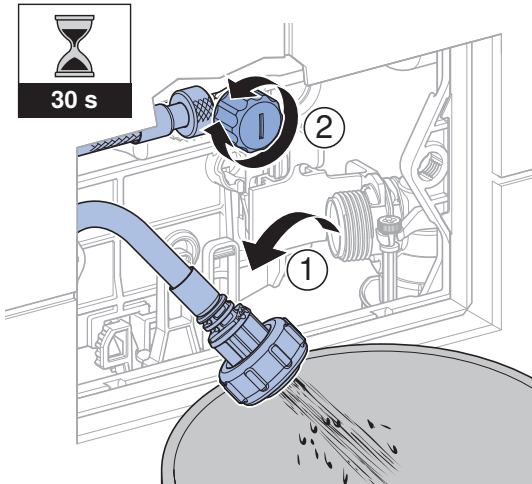
4



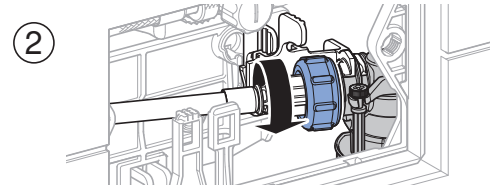
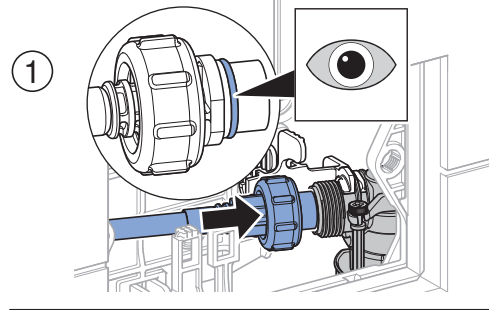
5



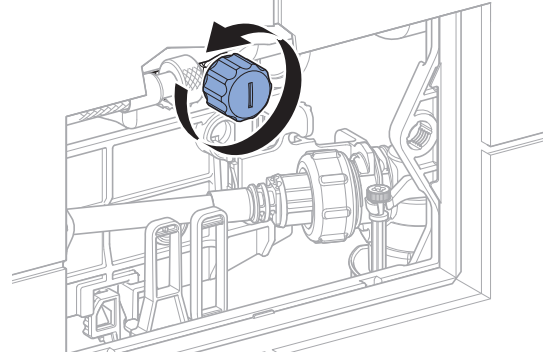
6



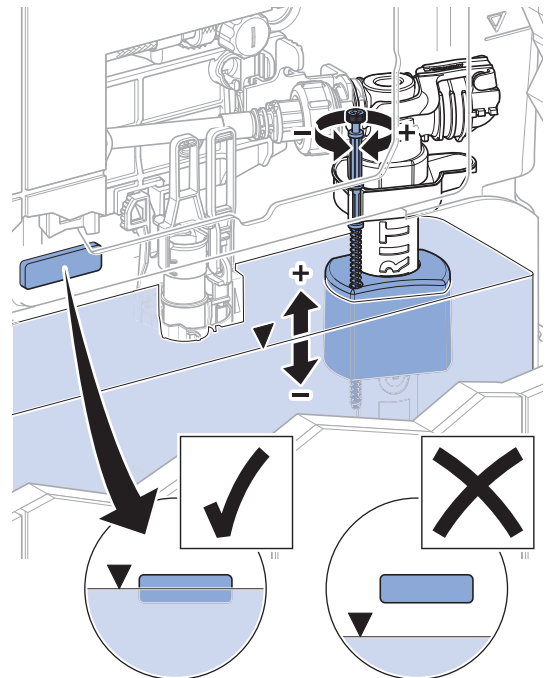
7



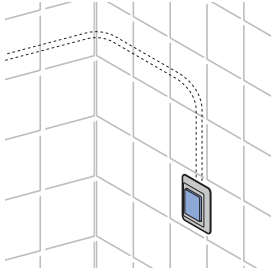
8



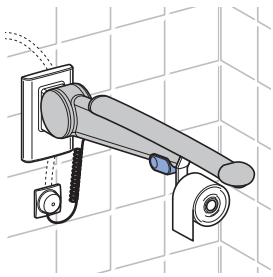
9



2



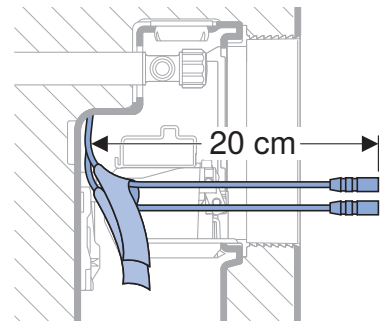
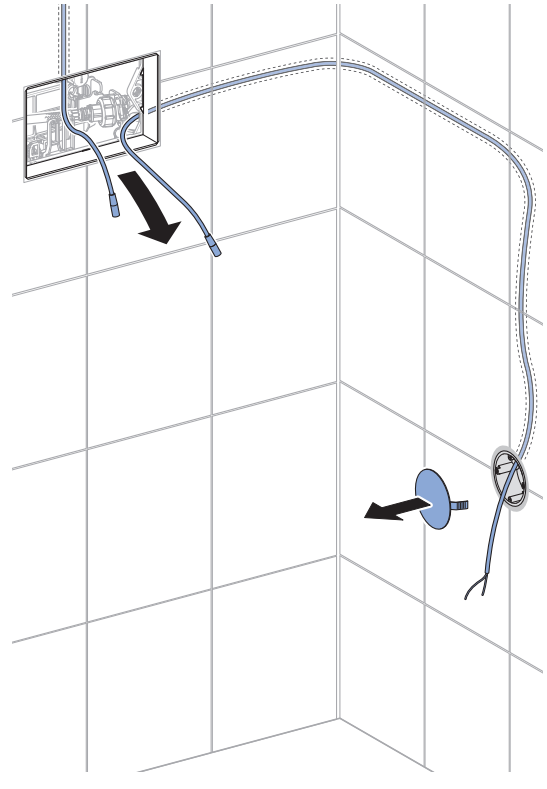
→ **2 A** 4



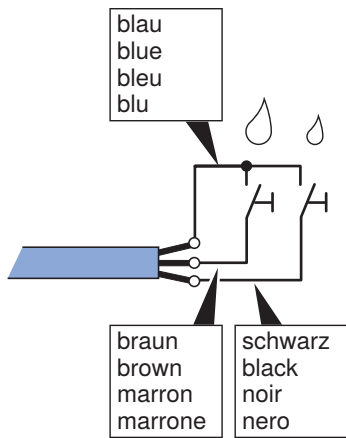
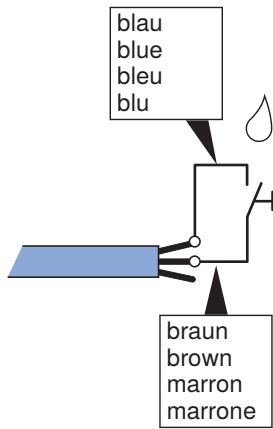
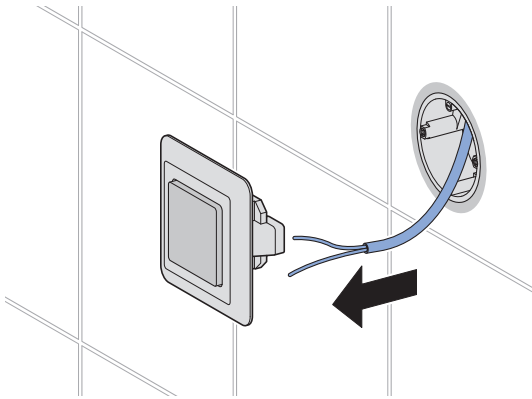
→ **2 B** 6

2 A

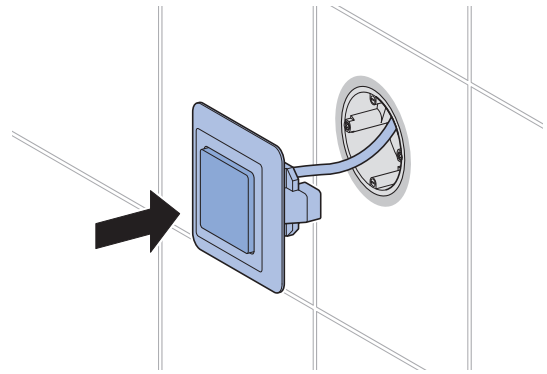
1



2

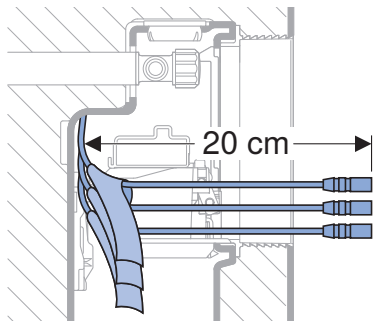
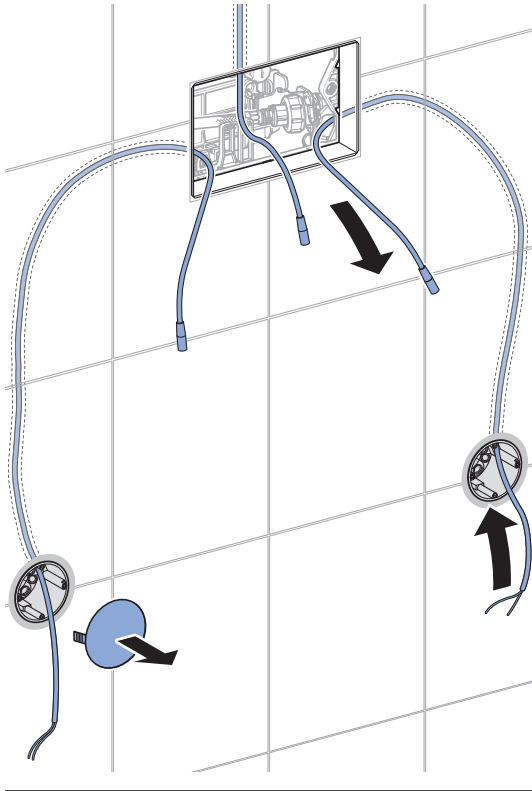


3

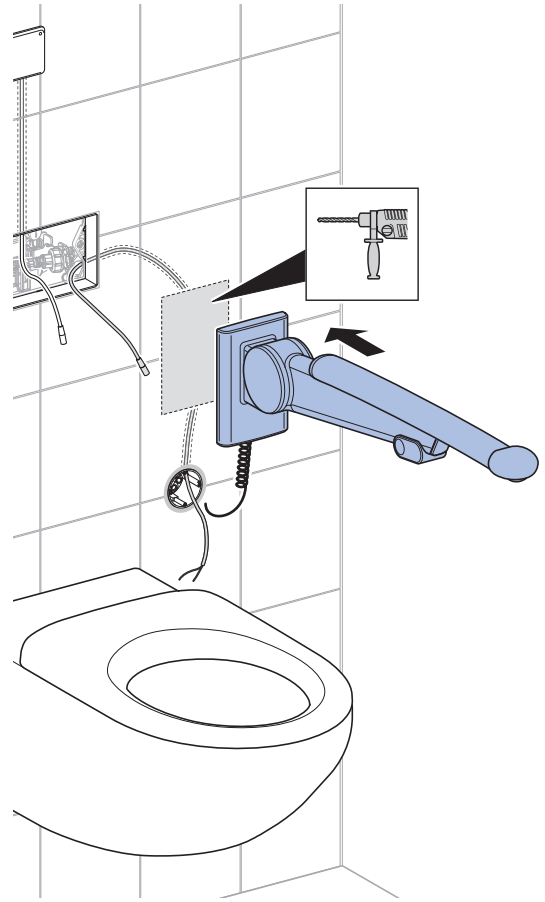


2 B

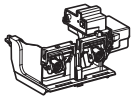
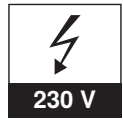
1



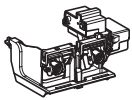
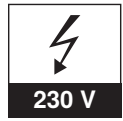
2



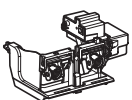
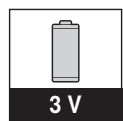
3



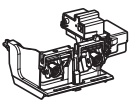
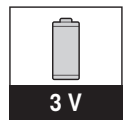
→ **3 A** 8



→ **3 B** 9



→ **3 C** 12

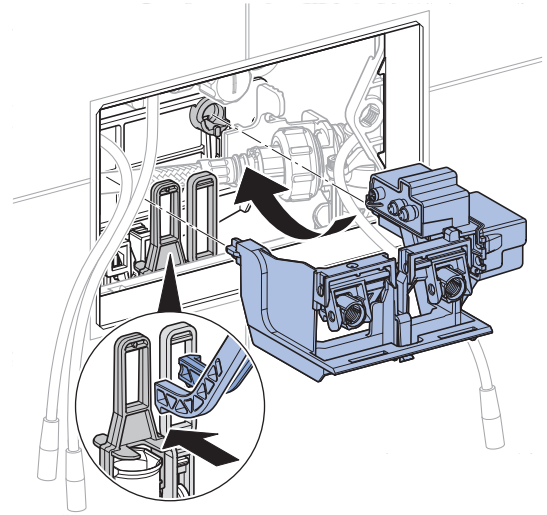


→ **3 D** 15

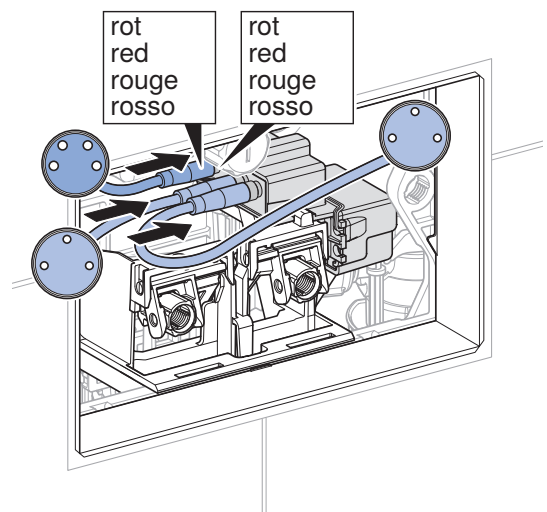
3

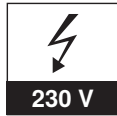
A

1



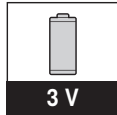
2



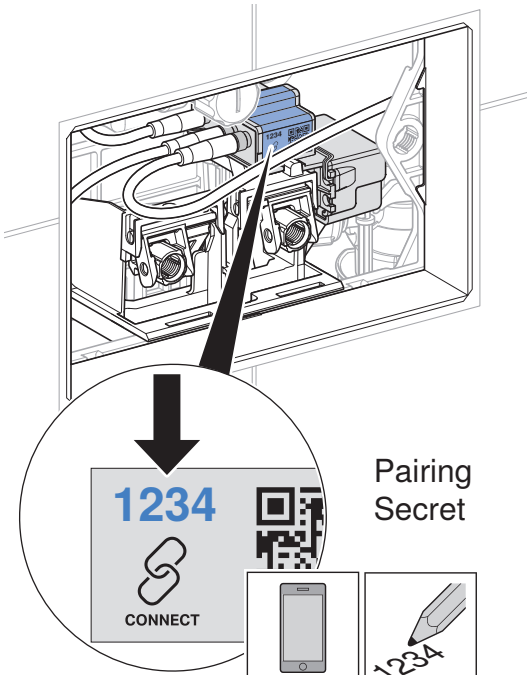


Geberit Apps →

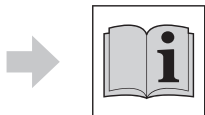
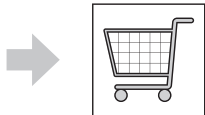
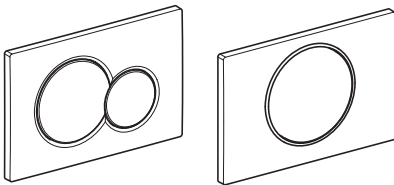
<https://gbrt.io/dsvF90C>



<https://gbrt.io/dsvF90D>



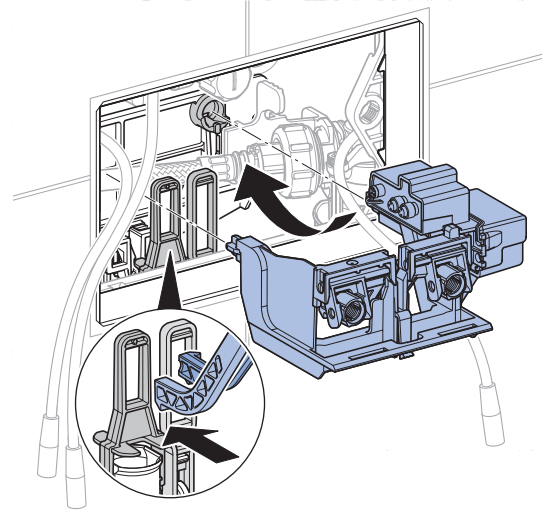
3



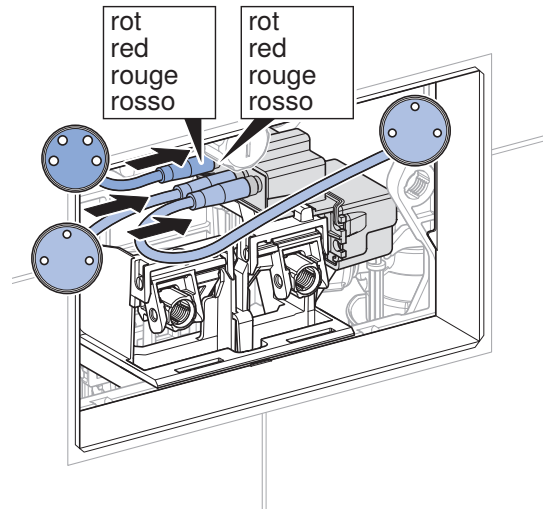
Installation manual

3 B

1



2





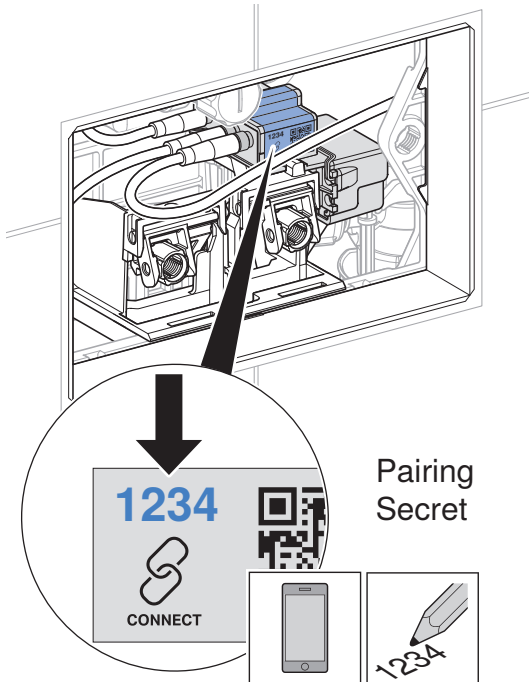
Geberit Apps →

230 V

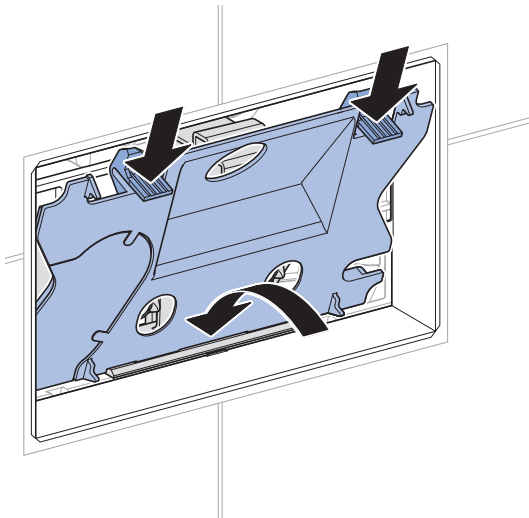
<https://gbrt.io/dsvF90C>

3 V

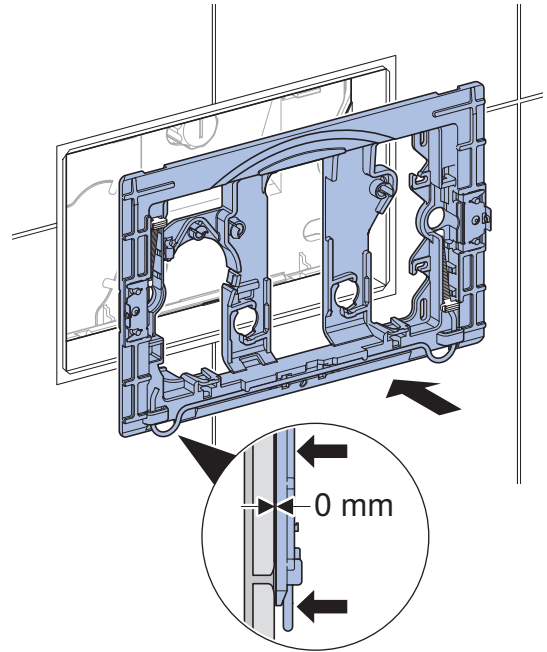
<https://gbrt.io/dsvF90D>



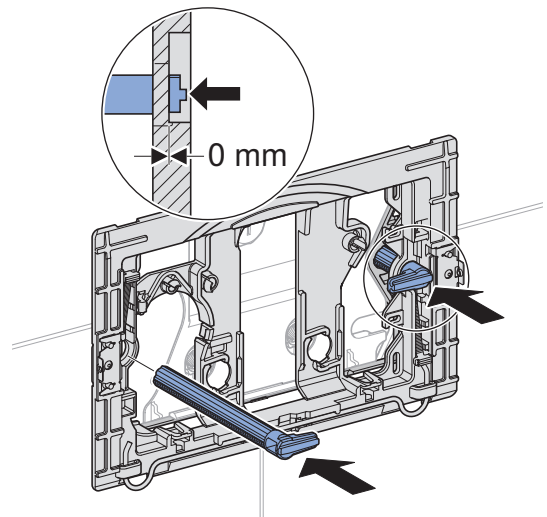
3



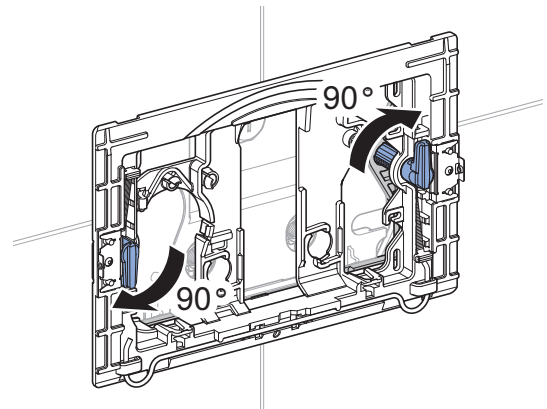
4



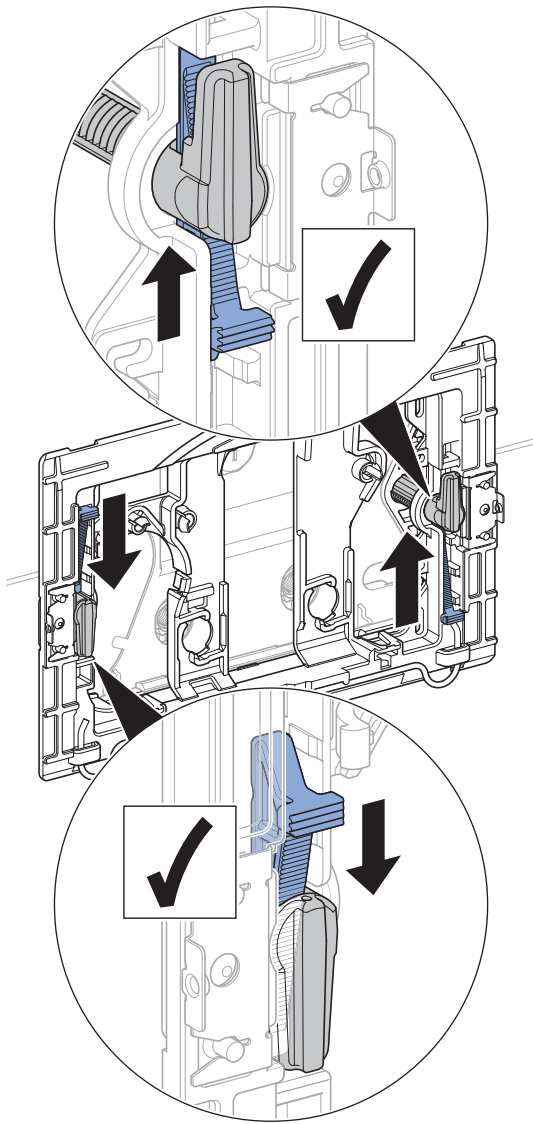
5



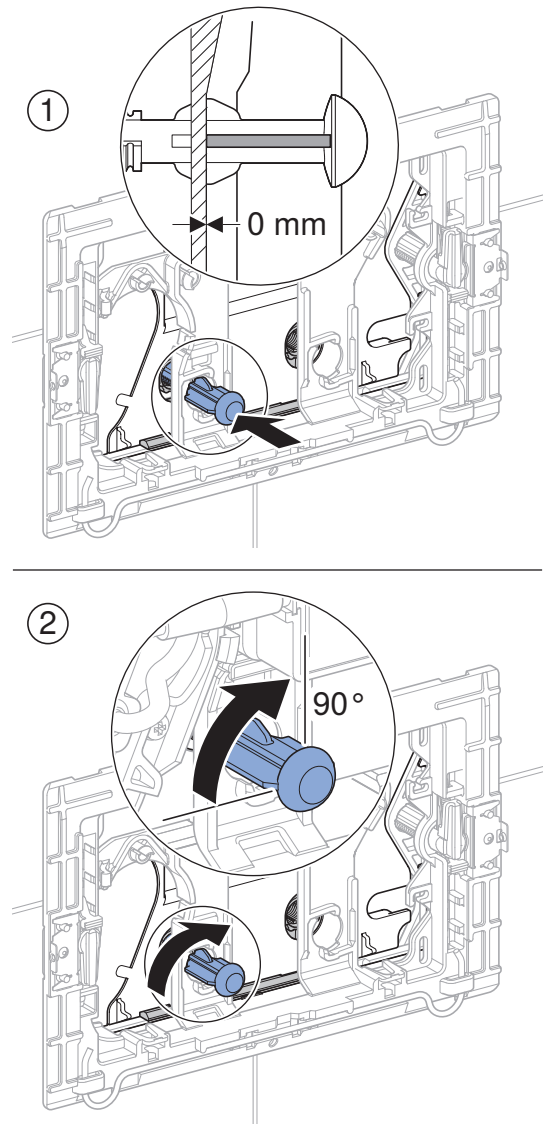
6



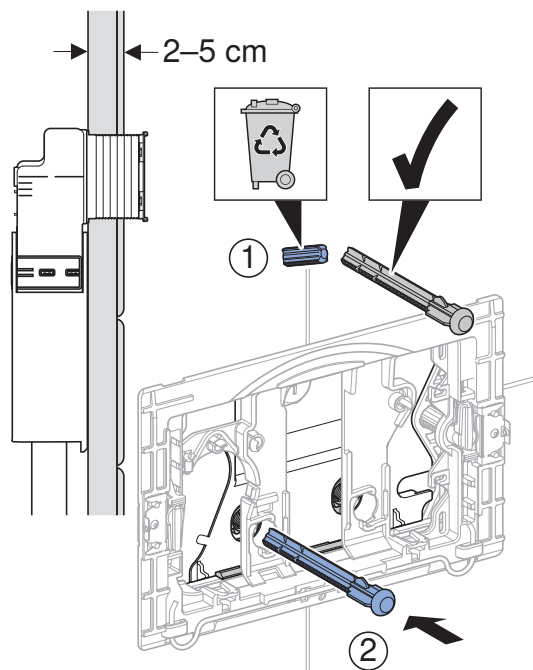
7



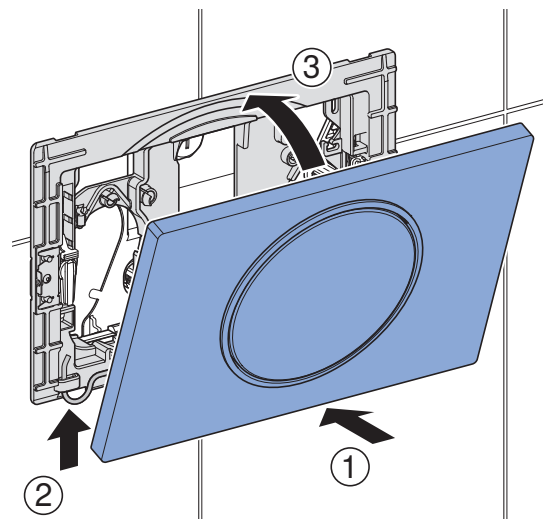
9



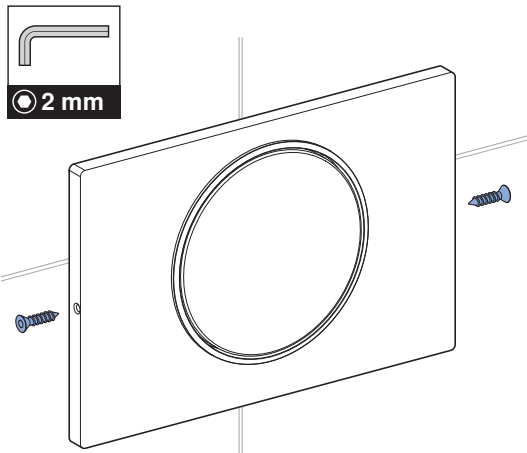
8



10

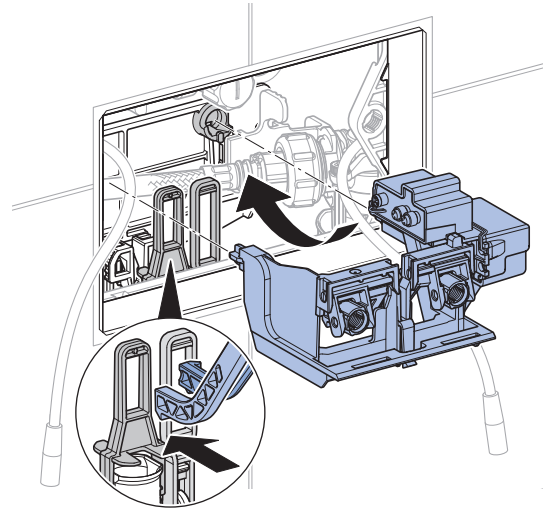


11

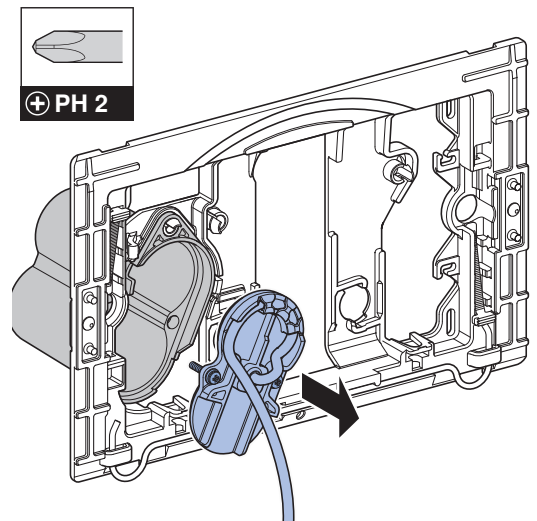


3 C

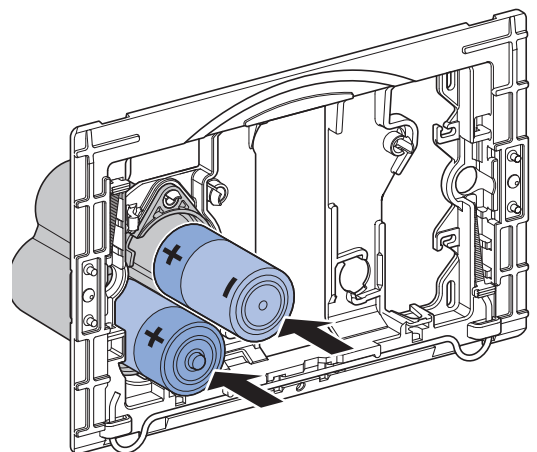
1



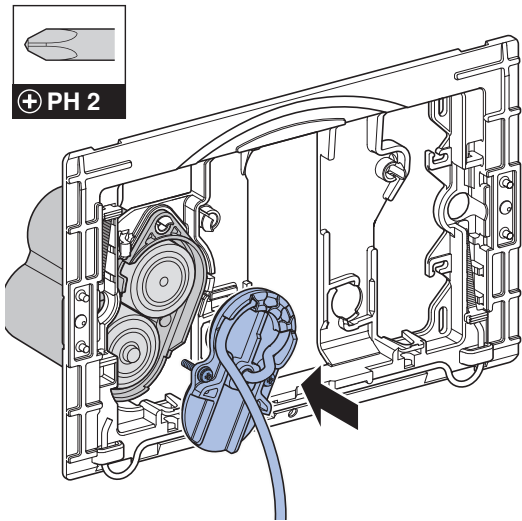
2



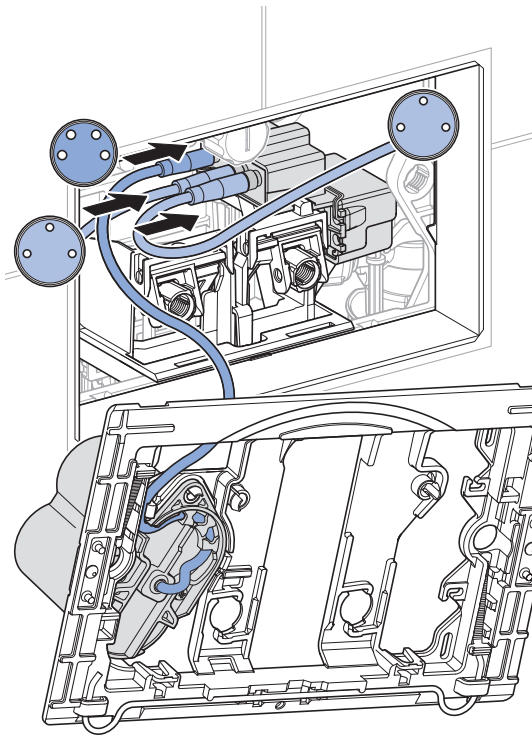
3



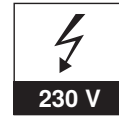
4



5

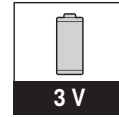


i

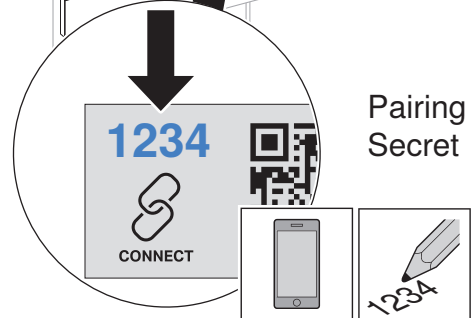
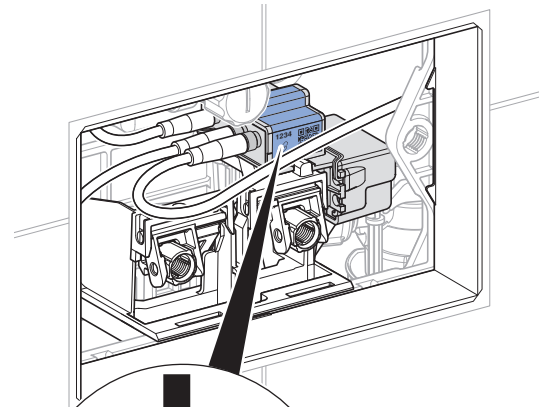


<https://gbrt.io/dsvF90C>

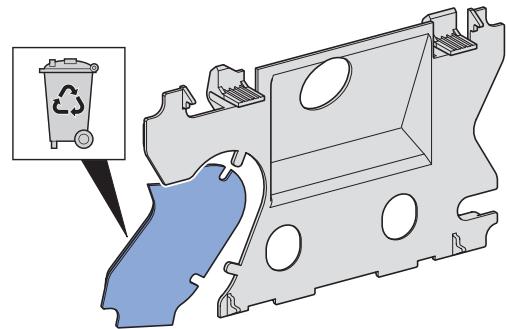
Geberit Apps



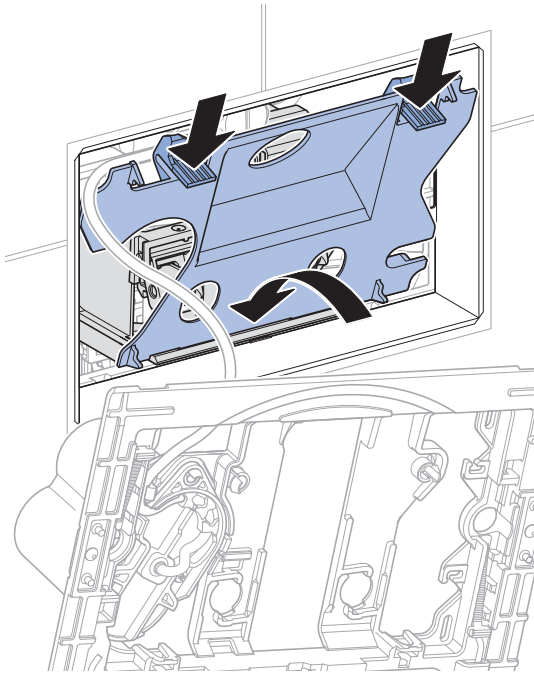
<https://gbrt.io/dsvF90D>



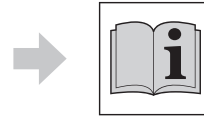
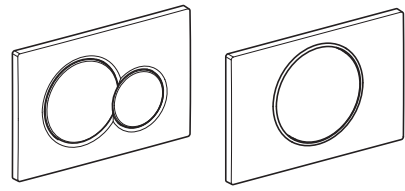
6



7

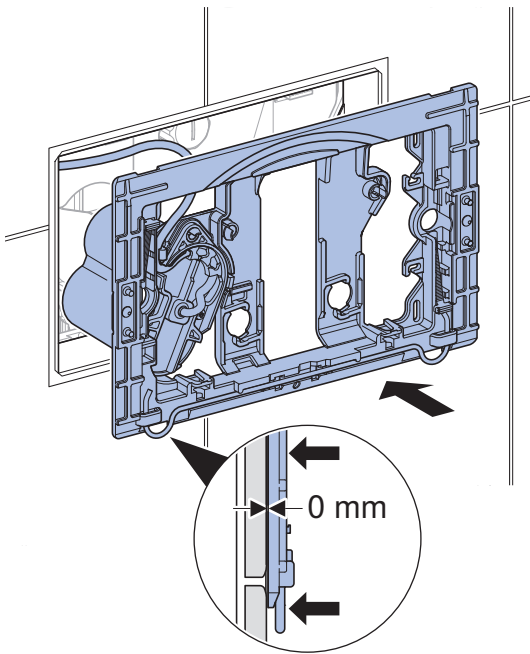


9



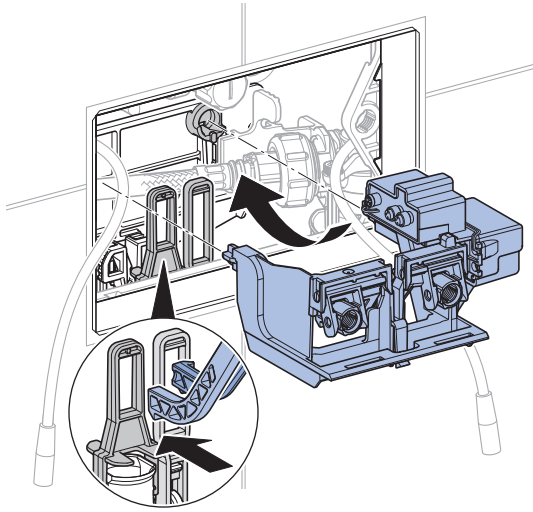
Installation manual

8

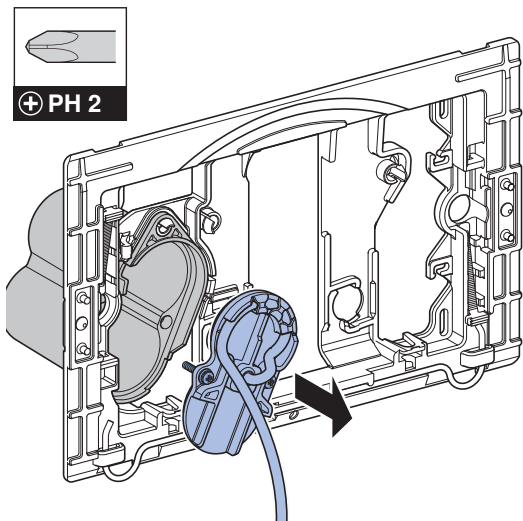


3 D

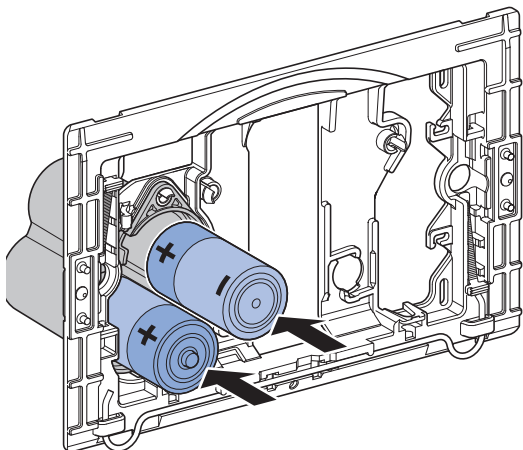
1



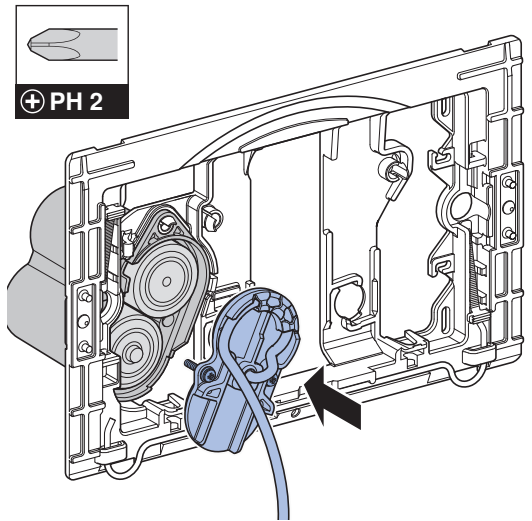
2



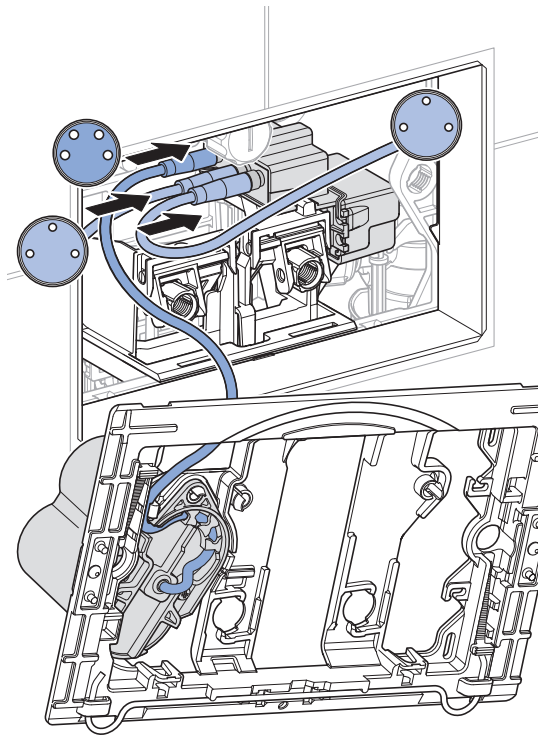
3



4



5





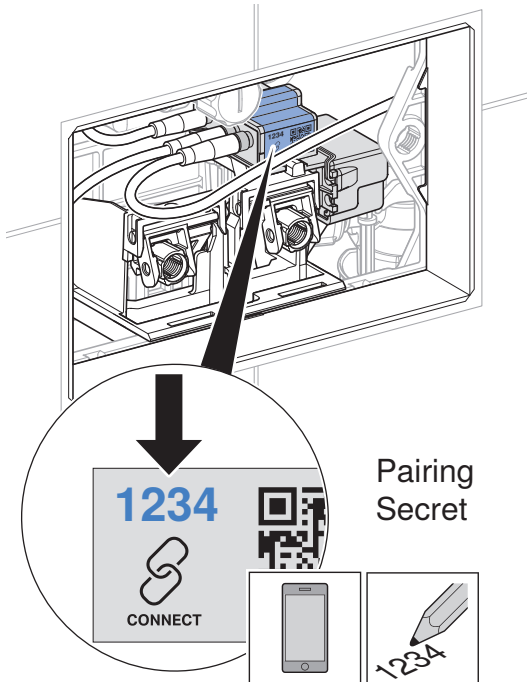
Geberit Apps



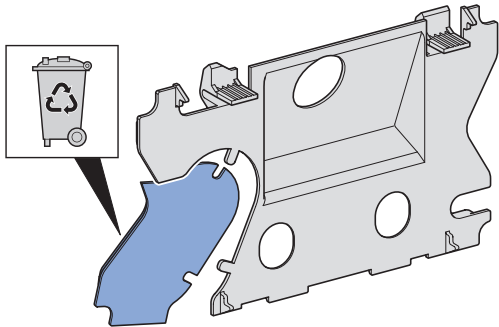
<https://gbrt.io/dsvF90C>



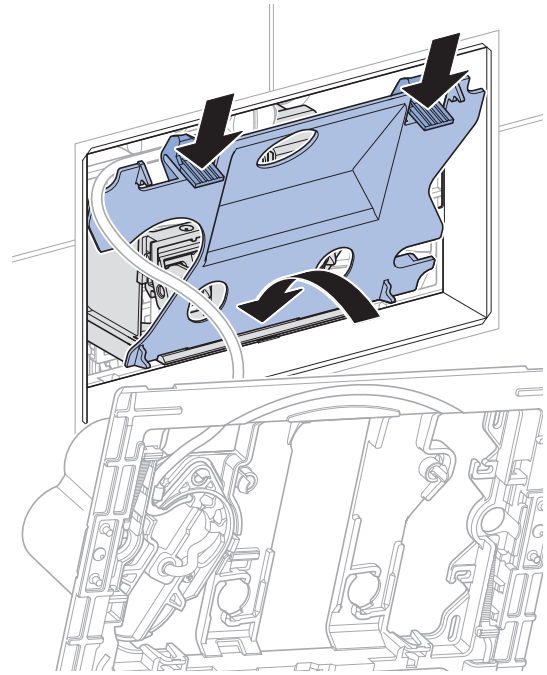
<https://gbrt.io/dsvF90D>



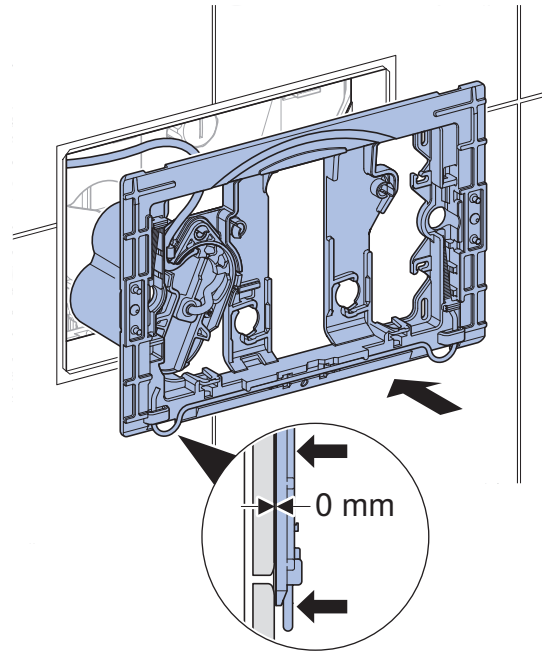
6



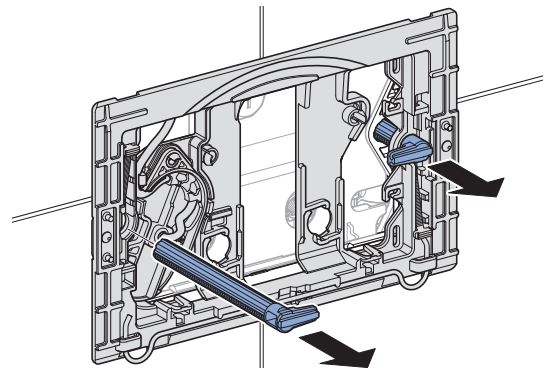
7



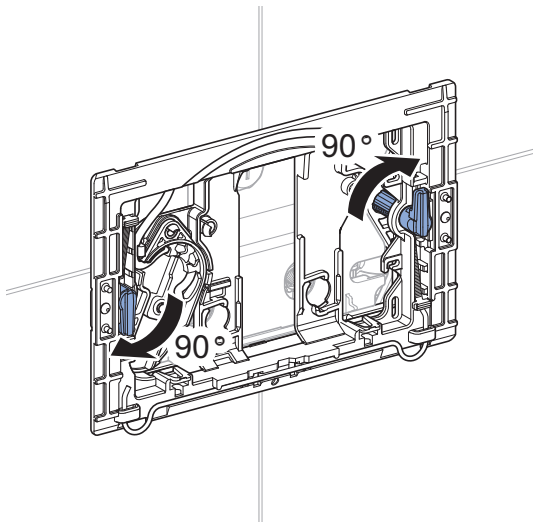
8



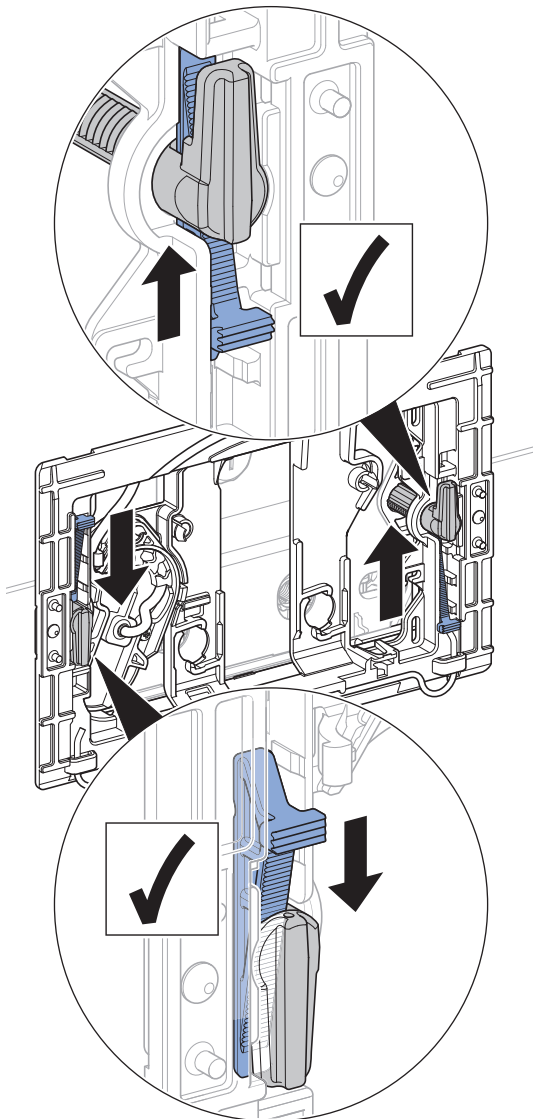
9



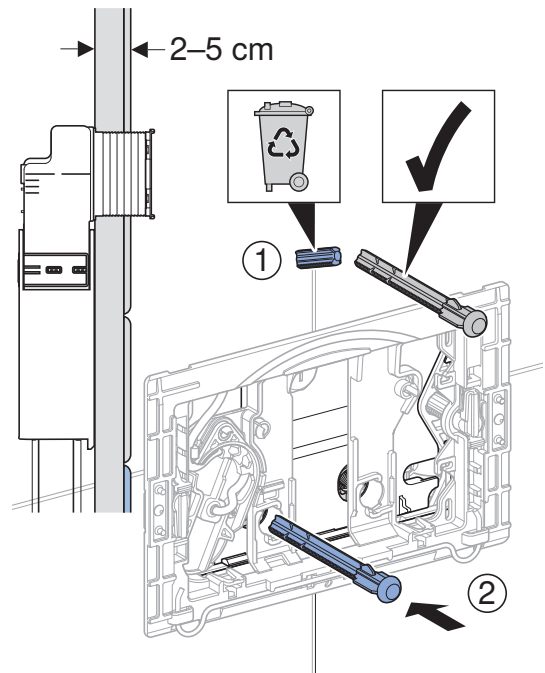
10



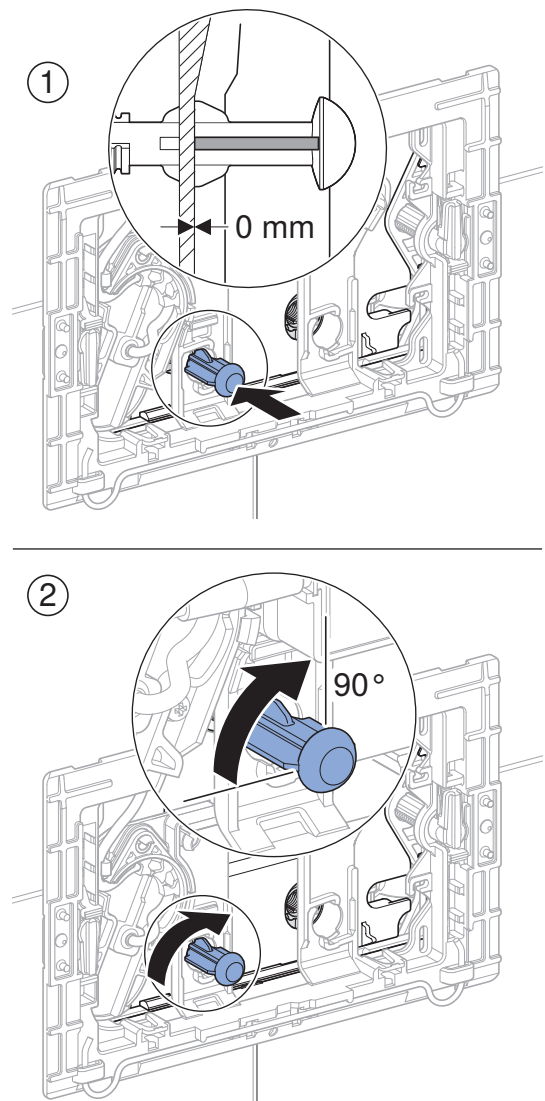
11



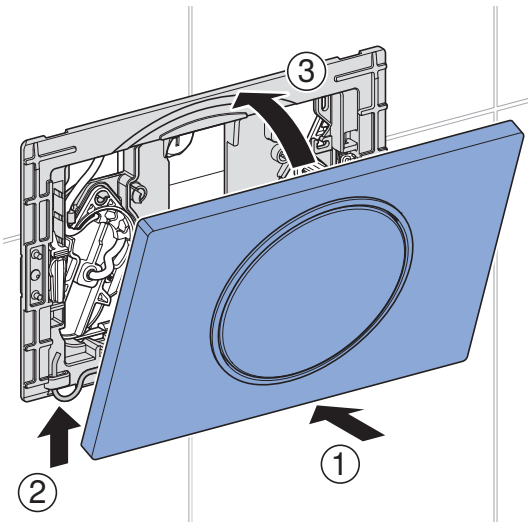
12



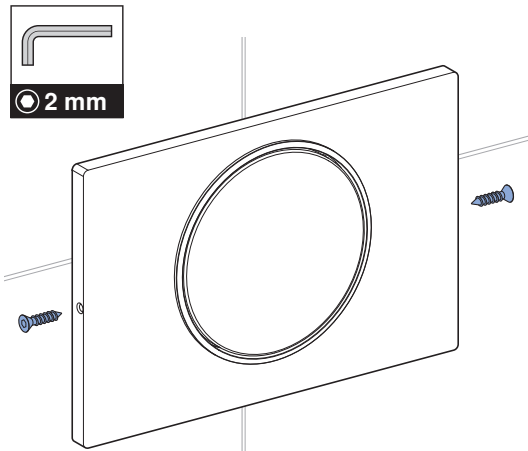
13



14



15



Geberit International AG
Schachenstrasse 77, CH-8645 Jona
documentation@geberit.com
www.geberit.com

