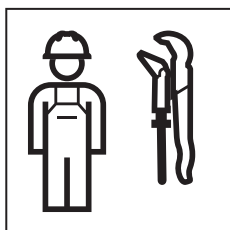
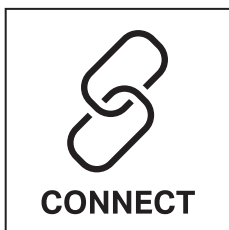


MAINTENANCE MANUAL

INSTANDHALTUNGSANLEITUNG
MANUEL D'ENTRETIEN
ISTRUZIONI PER LA MANUTENZIONE



970.642.00.0(0)



Deutsch	3
English.....	23
Français.....	42
Italiano.....	64
Nederlands.....	85
Español	105
Português.....	126
Dansk.....	147
Norsk	166
Svenska.....	185
Suomi	204
Íslenska	223
Polski.....	243
Magyar.....	265
Slovensky.....	286
Čeština	307
Slovenščina	328
Hrvatski	348
Srpski	367
Eesti.....	388
Latviski	407
Lietuvių.....	427
Български.....	448
Română	471
ελληνικά.....	491
Türkçe.....	513
Русский.....	532
中文	555
العربية	572

Sicherheit

Zu diesem Dokument

Dieses Dokument gilt für die fachgerechte Instandhaltung von Geberit Urinalsteuerungen mit elektronischer Spülauslösung, Netz- oder Batteriebetrieb.

Dieses Dokument gilt für die Ausführung dieser Urinalsteuerungen mit Bluetooth®-Schnittstelle. Diese Urinalsteuerungen sind auf dem Typenschild mit „IRU-08-A“ und dem Geberit Connect-Logo gekennzeichnet.

Zielgruppe

Dieses Produkt darf nur von Fachkräften gewartet und repariert werden. Eine Fachkraft ist eine Person, die aufgrund ihrer fachlichen Ausbildung, Schulung und/oder Erfahrung befähigt ist, Risiken zu erkennen und Gefährdungen zu vermeiden, die bei der Benutzung des Produkts auftreten.

Bestimmungsgemäße Verwendung

Geberit Urinalsteuerungen sind zum automatischen Spülen von Urinalen bestimmt. Jede andere Verwendung gilt als nicht bestimmungsgemäss.

Erklärung zu Warnhinweisen

Warnhinweise sind an dem Ort platziert, an dem die Gefahr auftreten kann.

Warnhinweise sind wie folgt aufgebaut:



WARNUNG

Art und Quelle der Gefahr

Mögliche Folgen bei Nichtbeachtung der Gefahr.

- ▶ Massnahmen zur Vermeidung der Gefahr.

Folgende Signalwörter werden verwendet, um auf Restgefahren in Warnhinweisen und auf wichtige Informationen hinzuweisen:

Symbol	Signalwort und Bedeutung
	ACHTUNG Das Signalwort kennzeichnet eine Gefährdung, die, wenn sie nicht vermieden wird, einen Sachschaden zur Folge haben kann.
	Nur mit Symbol gekennzeichnet. Weist auf eine wichtige Information hin.

Sicherheitshinweise

Unsachgemässe Wartungsarbeiten oder Reparaturen können zu Beschädigungen oder Funktionsstörungen führen.

- Zur Reparatur nur Originalersatzteile verwenden.
- Keine Veränderungen oder Zusatzinstallationen am Produkt vornehmen.

Aufbau

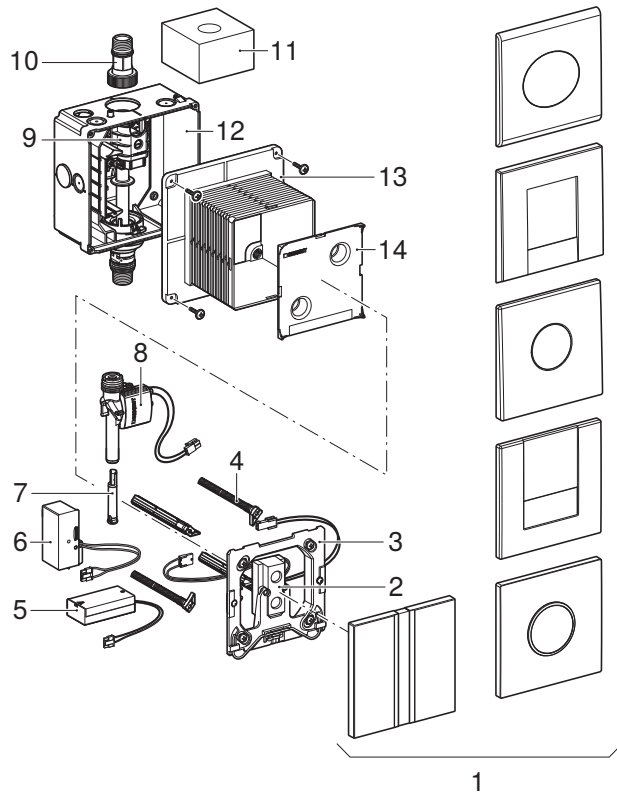


Abbildung 1: Geberit Urinalsteuerungen mit elektronischer Spülauslösung, Netz- oder Batteriebetrieb

- | | |
|----|---------------------------------|
| 1 | Abdeckplatten mit Sensorfenster |
| 2 | Sensorelektronik mit IR-Sensor |
| 3 | Befestigungsrahmen |
| 4 | Distanzbolzen |
| 5 | Batteriefach |
| 6 | Netzteil |
| 7 | Durchflussbegrenzer |
| 8 | Magnetventil |
| 9 | Absperrventil mit Drossel |
| 10 | Anschlussnippel |
| 11 | Schutzschwamm |
| 12 | Unterputzgehäuse |
| 13 | Bauschutz |
| 14 | Bauschutzdeckel |

Technische Daten

	Netzbetrieb	Batteriebetrieb ¹⁾
Nennspannung	110–240 V AC	–
Netzfrequenz	50–60 Hz	–
Batterietyp	–	Alkali (1,5 V AA)
Betriebsspannung	4,5 V DC	3 V DC
Leistungsaufnahme	< 0,5 W	< 0,5 W
Fließdruckbereich	1–8 bar	1–8 bar
	100–800 kPa	100–800 kPa
Durchfluss bei 1 bar mit Durchflussbegrenzer	0,18 l/s	0,18 l/s
Durchfluss bei 1 bar ohne Durchflussbegrenzer	0,3 l/s	0,3 l/s
Maximale Wassertemperatur	30 °C	30 °C
Spülzeit Werkseinstellung	7 s	7 s
Spülzeit Einstellbereich	1–15 s	1–15 s
Funktechnologie	Bluetooth® Low Energy ²⁾	
Frequenzbereich	2400–2483,5 MHz	
Maximale Ausgangsleistung	4 dBm	

¹⁾ Lebensdauer der Batterie: ca. 2 Jahre

²⁾ Die Marke Bluetooth® und ihre Logos sind Eigentum von Bluetooth SIG, Inc. und werden durch Geberit unter Lizenz verwendet.

Vereinfachte EU-Konformitätserklärung

Hiermit erklärt Geberit International AG, dass der Funkanlagentyp Geberit Urinalsteuerung mit elektronischer Spülauslösung, Netz- oder Batteriebetrieb der Richtlinie 2014/53/EU entspricht.

Der vollständige Text der EU-Konformitätserklärung ist unter der folgenden Internetadresse verfügbar:
<https://doc.geberit.com/971067000.pdf>.

Durchflusskennlinie

Das Magnetventil enthält ab Werk einen Mengenregler, der den Durchfluss auf 14 l/min regelt. Durch Austausch des Mengenreglers (Art.-Nr. 243.579.00.1) kann der Durchfluss auf 9 l/min reduziert werden.

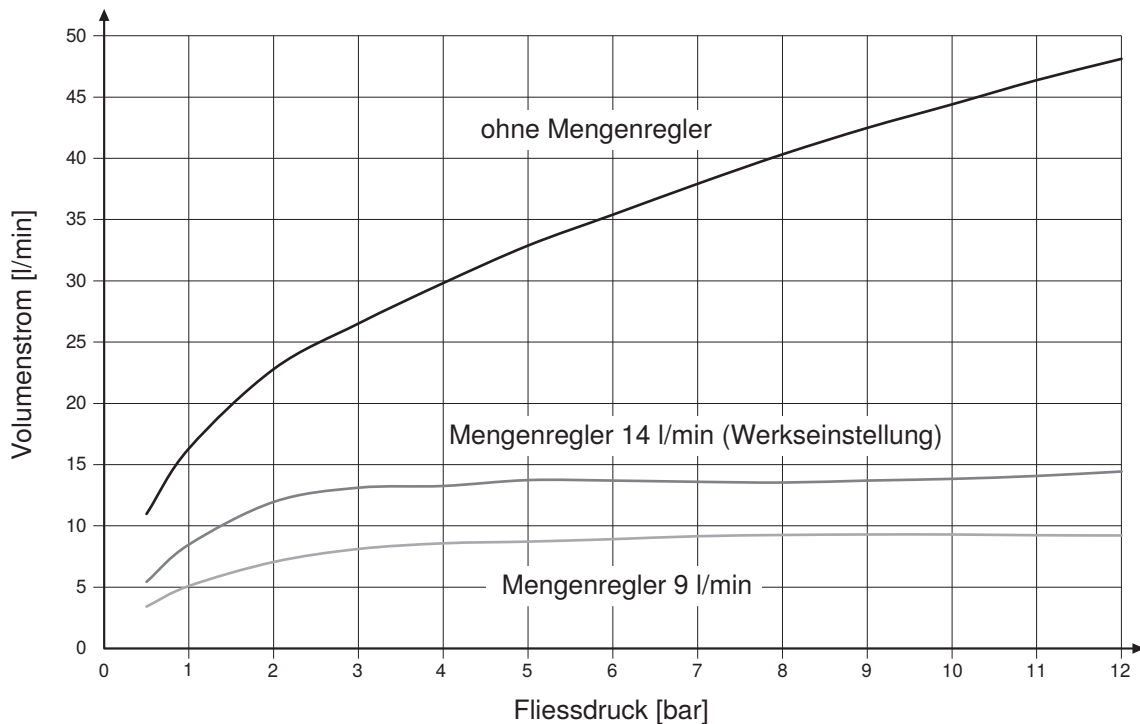


Abbildung 2: Durchflusskennlinie

Bedienung

Geberit Apps

Für Bedienung, Einstellungen und Wartung stehen verschiedene Geberit Apps zur Verfügung. Die Apps kommunizieren über eine Bluetooth®-Schnittstelle mit dem Gerät.

Die Geberit Apps sind für Android- und iOS-Smartphones im jeweiligen App Store kostenfrei erhältlich.

Verbindung mit Gerät herstellen

- ▶ QR-Code scannen und Anweisungen auf der Landingpage befolgen.

Geberit
Apps



<https://gbrt.io/dsvFE00>

Störungen beheben

Störung	Ursache	Massnahme
Keine Spülauslösung	Netzbetrieb: Netzausfall (grüne LED auf Netzteil leuchtet nicht)	▶ Stromversorgung überprüfen.
	Netzbetrieb: defektes Netzteil	▶ Netzteil ersetzen. → Siehe „Netzteil ersetzen“, Seite 9.
	Batteriebetrieb: verbrauchte Batterien (LED im Sensorfenster leuchtet)	▶ Batterien ersetzen. → Siehe Betriebsanleitung 970.640.00.0.
	Getrennte oder beschädigte Steckverbindungen	▶ Steckverbindungen prüfen.
	Geschlossene Wasserzufuhr	▶ Wasserzufuhr öffnen.
Fehlspülungen (zu früh, zu spät, ungewollt)	Verschmutztes oder nasses Sensorfenster	▶ Sensorfenster reinigen oder trocknen.
	Zerkratztes Sensorfenster	▶ Abdeckplatte mit Sensorfenster ersetzen.
	Störungen des Infrarotsensors durch Raumeinflüsse (Spiegel, Metallflächen, Glaswaschbecken usw.)	▶ Geberit Vertriebsgesellschaft kontaktieren.
Wasser läuft ständig in die Urinalkeramik.	Softwarestörung	▶ Stromversorgung für 10 Sekunden unterbrechen.
	Technischer Defekt	▶ Sensorelektronik ersetzen. → Siehe „Sensorelektronik ersetzen“, Seite 9. ▶ Magnetventil ersetzen. → Siehe „Magnetventil ersetzen“, Seite 10.
Ausspülung der Urinalkeramik ist ungenügend.	Falsch eingestellte Spülzeit	▶ Spülzeit mit Geberit App einstellen.
	Verstopfter Korbfilter im Magnetventil	▶ Korbfilter reinigen. → Siehe „Korbfilter reinigen oder ersetzen“, Seite 8.
	Zu wenig geöffnete Drossel	▶ Drossel öffnen.
	Zu tiefer Wasserdruck	▶ Wasserdruck überprüfen.
Wasser spritzt aus der Urinalkeramik.	Zu hoher Durchfluss	▶ Durchflussbegrenzer montieren. Der Durchflussbegrenzer ist als Zubehör erhältlich, Art.-Nr. 242.484.00.1.

Aufbau Kapitel Instandhaltung

Die in diesem Kapitel angegebenen Handlungsanweisungen müssen zusammen mit den zugehörigen Abbildungssequenzen im Anhang durchgeführt werden. In der Handlungsanweisung wird auf die zugehörige Abbildungssequenz verwiesen.

Instandhaltung durch Betreiber

Die folgenden Instandhaltungsarbeiten und Einstellungen können durch den Betreiber durchgeführt werden. → Siehe Betriebsanleitung 970.640.00.0.

- Abdeckplatte reinigen
- Urinalkeramik reinigen
- Batterien ersetzen
- Spülzeit einstellen

Instandhaltung durch Fachkraft

Die Instandhaltungsarbeiten in den folgenden Kapiteln dürfen nur durch eine Fachkraft durchgeführt werden.

Korbfilter reinigen oder ersetzen

Der Korbfilter im Magnetventil muss mindestens alle 2 Jahre gereinigt oder ersetzt werden.

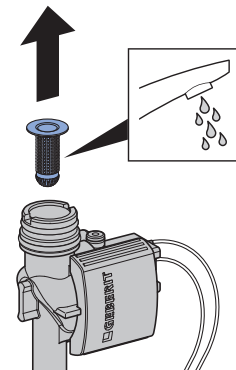
Voraussetzung

- Zentrale Wasserzufuhr ist geschlossen.

1 Abdeckplatte und Befestigungsrahmen demontieren. → Siehe Abbildungssequenz **1**, Seite 591.

2 Magnetventil demontieren. → Siehe Abbildungssequenz **2**, Seite 593.

3 Korbfilter reinigen oder ersetzen.



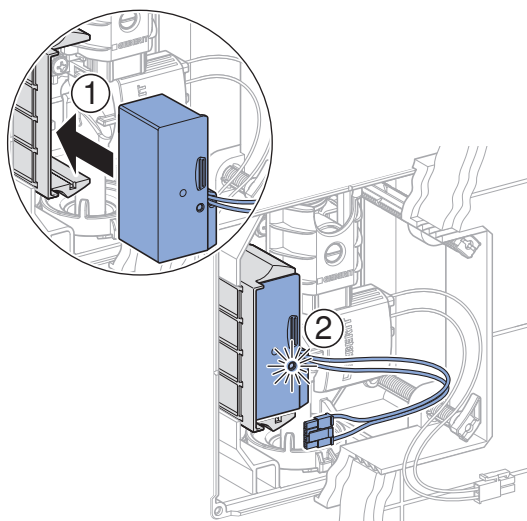
4 Magnetventil montieren. → Siehe Abbildungssequenz **4**, Seite 597.

5 Abdeckplatte und Befestigungsrahmen montieren. → Siehe Abbildungssequenz **6**, Seite 602.

Netzteil ersetzen

- 1 Abdeckplatte und Befestigungsrahmen demontieren. → Siehe Abbildungssequenz **1**, Seite 591.

- 2 Netzteil ersetzen.



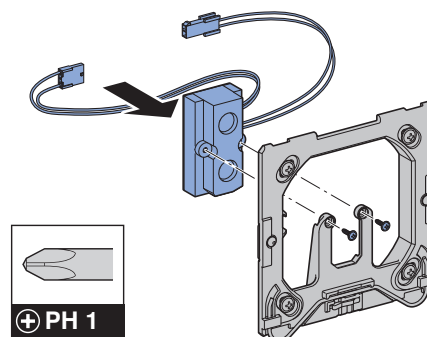
✓ Grüne LED leuchtet.

- 3 Abdeckplatte und Befestigungsrahmen montieren. → Siehe Abbildungssequenz **6**, Seite 602.

Sensorelektronik ersetzen

- 1 Abdeckplatte und Befestigungsrahmen demontieren. → Siehe Abbildungssequenz **1**, Seite 591.

- 2 Sensorelektronik ersetzen.

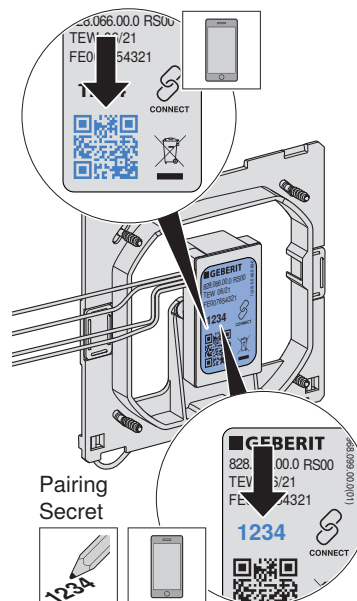


- 3 Falls erforderlich Geberit App installieren und Pairing Secret notieren.

Geberit
Apps



<https://gbrt.io/dsvFE00>



- 4 Abdeckplatte und Befestigungsrahmen montieren. → Siehe Abbildungssequenz **6**, Seite 602.

- 5 Mit Geberit App oder Geberit Service-Handy gewünschte Einstellungen vornehmen oder gespeicherte Voreinstellungen anwenden.

Magnetventil ersetzen

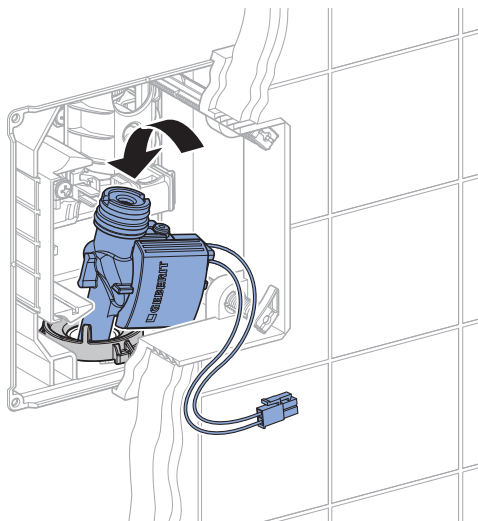
Voraussetzung

– Zentrale Wasserzufuhr ist geschlossen.

1 Abdeckplatte und Befestigungsrahmen demontieren. → Siehe Abbildungssequenz **1**, Seite 591.

2 Magnetventil demontieren. → Siehe Abbildungssequenz **2**, Seite 593.

3 Neues Magnetventil montieren. → Siehe Abbildungssequenz **4**, Seite 597.



4 Abdeckplatte und Befestigungsrahmen montieren. → Siehe Abbildungssequenz **6**, Seite 602.

Lippendichtung ersetzen

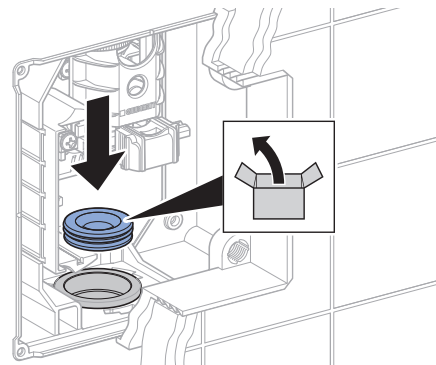
Voraussetzung

– Zentrale Wasserzufuhr ist geschlossen.

1 Abdeckplatte und Befestigungsrahmen demontieren. → Siehe Abbildungssequenz **1**, Seite 591.

2 Magnetventil demontieren. → Siehe Abbildungssequenz **2**, Seite 593.

3 Lippendichtung ersetzen. → Siehe Abbildungssequenz **3**, Seite 596.



4 Neues Magnetventil montieren. → Siehe Abbildungssequenz **4**, Seite 597.

5 Abdeckplatte und Befestigungsrahmen montieren. → Siehe Abbildungssequenz **6**, Seite 602.

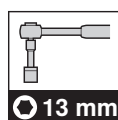
Drosselschraube ersetzen

Voraussetzung

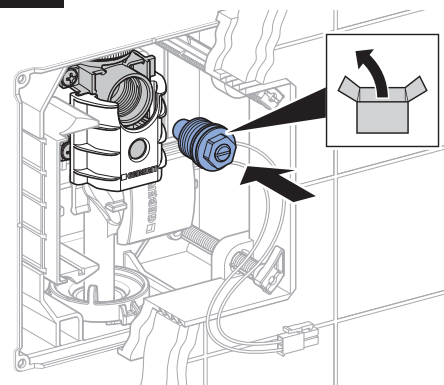
– Zentrale Wasserzufuhr ist geschlossen.

1 Abdeckplatte und Befestigungsrahmen demontieren. → Siehe Abbildungssequenz **1**, Seite 591.

2 Drosselschraube ersetzen. → Siehe Abbildungssequenz **5**, Seite 599.



Ø 13 mm



3 Abdeckplatte und Befestigungsrahmen montieren. → Siehe Abbildungssequenz **6**, Seite 602.

Einstellungen vornehmen

Diese Einstellungen sind bei der Inbetriebnahme durch eine Fachkraft vorzunehmen.

Alle Funktionen oder Einstellungen können entweder mit einer Geberit App oder dem Geberit Service-Handy ausgeführt werden. Manuelle Einstellungen über den IR-Sensor sind nicht möglich.

Einstellungen mit Geberit Service-Handy

Mit dem Geberit Service-Handy stehen die folgenden Funktionen und Einstellungen zur Verfügung:

- Bedienung:
 - Spülung: Auslösen einer Spülung
 - Reinigung: Unterdrücken der Spülauslösung für einige Minuten
- Einstellen von Parametern und Funktionen, → siehe Tabelle „Einstellungen“
- Anzeige von Geräteinformationen wie zum Beispiel Batteriekapazität oder Firmware-Version → siehe Tabelle „Informationen“
- Anzeige von statistischen Werten zur Benutzung → siehe Tabelle „Informationen“

In der folgenden Tabelle entsprechen die Nummern und Begriffe in der Spalte „Menüpunkt“ der Anzeige auf dem Geberit Service-Handy. Weitere Informationen dazu stehen in der Bedienungsanleitung des Geberit Service-Handys.

Tabelle 1: Einstellungen

Menüpunkt [EN] [DE]	Beschreibung	Anwendung	Bereich	Werkseinstellung
Befehle				
20 [Flush] [Spülung]	Spülung auslösen Löst eine Spülung aus.	<ul style="list-style-type: none"> • Zur Funktionsprüfung des Magnetventils • Zum Ausspülen der Urinalkeramik (z. B. beim Einstellen der Spülzeit) 	Start = <OK>	–
21 [RangeTest] [TestErfas]	Erfassungsbereich prüfen Sobald sich ein Objekt im Erfassungsbereich befindet, leuchtet die rote LED im Sensorfenster. Es wird keine Spülung ausgelöst. Nach 10 min schaltet die Funktion automatisch aus.	<ul style="list-style-type: none"> • Zum Prüfen der Benutzererkennung 	Ein = <OK> Aus = <OK>	–
22 [BlocFlush] [Blockiere]	Spülung blockieren Die Spülauslösung wird für 10 h blockiert. Die rote LED im Sensorfenster blinkt alle 6 s 2-mal. Nach 10 h schaltet die Funktion automatisch aus.	<ul style="list-style-type: none"> • Zum Ausführen von Wartungsarbeiten 	Ein = <OK> Aus = <OK>	–
23 [EmptyPipe] [RohrLeer]	Rohrleitung entleeren Das Magnetventil wird geöffnet, damit die Leitung entleert werden kann. Die rote LED blinkt alle 6 s zweimal. Nach 30 min schaltet die Funktion automatisch aus.	<ul style="list-style-type: none"> • Zum Ausführen von Wartungsarbeiten • Zur Winterentleerung 	Ein = <OK> Aus = <OK>	–

Menüpunkt [EN] [DE]	Beschreibung	Anwendung	Bereich	Werkseinstellung
24 [FactorySet] [Werkseinst]	Werkseinstellung Alle Funktionen werden auf die Werkseinstellung zurückgesetzt. Die rote LED blinkt 3-mal, und eine Spülung wird ausgelöst. Die Urinalsteuerung wird neu gestartet.	<ul style="list-style-type: none"> • Zum Beheben von Funktionsstörungen 	Start = <OK>	–
25 [CleanMode] [Reinigung]	Reinigungsmodus aktivieren Die rote LED blinkt alle 3 s 2-mal. Die Spülauslösung wird für die [Reinigungszeit] (Menüpunkt 55) unterdrückt. Das Urinal spült nach Ablauf dieser Dauer.	<ul style="list-style-type: none"> • Zum Reinigen der Abdeckplatte und der Urinalkeramik, ohne dass Wasser fließt 	Start = <OK>	–
Programme				
30 [CoverOps] [Deckel-UR]	Deckelurinalbetrieb aktivieren Bei Urinalen mit Deckel kann der geöffnete Urinaldeckel den IR-Sensor abdecken. Im Deckelurinalbetrieb wird eine Spülung ausgelöst, sobald der Urinaldeckel geschlossen wird.	<ul style="list-style-type: none"> • Für Urinale mit Deckel 	Ein = [ON] Aus = [OFF]	Aus
31 [ManFlshEn] [FreiManSp]	Manuelle Spülung freischalten Mit einer Hand nahe dem IR-Sensor kann eine vorzeitige manuelle Spülung ausgelöst werden.	<ul style="list-style-type: none"> • Zum Auslösen einer manuellen Spülung während der Benutzung 	Ein = [ON] Aus = [OFF]	Aus
32 [IntFlush] [IntervSp]	Intervallspülung <ul style="list-style-type: none"> • Benutzergesteuert: Eine Spülung wird nach Ablauf des [Spülintervalls] (Menüpunkt 54) ausgelöst, wobei das Spülintervall bei jeder Benutzung neu gestartet wird. Die Spülzeit wird durch den Wert [Spülzeit Intervallspülung] (Menüpunkt 53) bestimmt. • Intervallgesteuert: Eine Spülung wird nach Ablauf des [Spülintervalls] (Menüpunkt 54) ausgelöst, unabhängig von den Benutzungen. Die Spülzeit wird durch den Wert [Spülzeit Intervallspülung] (Menüpunkt 53) bestimmt. 	<ul style="list-style-type: none"> • Zum Nachfüllen des Urinalsiphons bei niedrigen Benutzerfrequenzen • Zum Ausspülen von stehendem Wasser in der Rohrleitung (Hygienefunktion, Verhindern von Stagnation) 	[0] = Aus [1] = Benutzergesteuert [2] = Intervallgesteuert	Benutzergesteuert

Menüpunkt [EN] [DE]	Beschreibung	Anwendung	Bereich	Werkseinstellung
33 [PowOnFlsh] [NetzEinSp]	Netz-Ein-Spülung aktivieren Nach Einschalten der Netzspannung wird eine Spülung ausgelöst.	<ul style="list-style-type: none"> • Zur zentralen Spülauslösung • Zur Funktionsbestätigung 	Ein = [ON] Aus = [OFF]	Ein
34 [DynFlush] [DynamSpül]	Dynamische Spülung aktivieren Bei einer hohen Benutzerfrequenz wird die Spülzeit verkürzt.	<ul style="list-style-type: none"> • Zum Reduzieren des Wasserverbrauchs bei hohen Benutzerfrequenzen (z. B. Sportstadion) 	Ein = [ON] Aus = [OFF]	Ein
35 [PreFlush] [Vorspüln]	Vorspülung aktivieren Beim Erfassen des Benutzers wird für 3 s eine Spülung ausgelöst, falls in den letzten 10 min keine Benutzung stattgefunden hat.	<ul style="list-style-type: none"> • Zum Benetzen der Urinalkeramik vor der Benutzung, um Ablagerungen zu vermeiden 	Ein = [ON] Aus = [OFF]	Aus
37 [PostFlush] [NachSpül]	Nachspülung aktivieren 3 s nach einer Hauptspülung wird eine weitere Spülung von 2 s ausgelöst.	<ul style="list-style-type: none"> • Zum Füllen des Urinalsiphons 	Ein = [ON] Aus = [OFF]	Aus
38 [AttnFlsh] [BeglSpül]	Begleitspülung aktivieren Solange sich ein Benutzer im Erfassungsbereich befindet, wird gespült (maximal 60 s). Hinweis: Diese Funktion führt zu einem erhöhten Wasserverbrauch.	<ul style="list-style-type: none"> • Zum gründlichen Ausspülen der Urinalkeramik • Als Geräuschkulisse 	Ein = [ON] Aus = [OFF]	Aus
39 [HybridMod] [HybridMod]	Hybridmodus aktivieren Bei Benutzung wird keine Spülung ausgelöst (wasserloser Betrieb). Nach Ablauf der Verzögerungszeit oder des Zeitintervalls wird aber periodisch eine Spülung ausgelöst → siehe Kapitel „Spülmodus auswählen“ für eine Detailbeschreibung.	<ul style="list-style-type: none"> • Zum Reduzieren des Wasserverbrauchs 	Aus = [0] Benutzung = [1] Intervall = [2]	Aus
Parameter				
50 [FlshTime] [Spülzeit]	Spülzeit Bestimmt die Dauer der Spülung nach einer Benutzung.	<ul style="list-style-type: none"> • Zum Optimieren der Ausspülung der Urinalkeramik 	1–15 s	7 s
51 [DetectT] [VerweilZ]	Verweilzeit Bestimmt die Mindestverweilzeit im Erfassungsbereich, um als Benutzer erkannt zu werden.	<ul style="list-style-type: none"> • Zum Verhindern von Spülungen bei unbeabsichtigtem Eintreten in den Erfassungsbereich 	3–15 s	7 s

Menüpunkt [EN] [DE]	Beschreibung	Anwendung	Bereich	Werkseinstel- lung
53 [IntFlushT] [IntervSpZ]	Spülzeit für Intervallspülung Ist aktiv, wenn Menüpunkt 32 [Intervallspülung] auf [1] oder [2] ist.	–	1–200 s	5 s
54 [IntervalT] [IntervalZ]	Spülintervall für Intervall- spülung Ist aktiv, wenn Menüpunkt 32 [Intervallspülung] auf [1] oder [2] ist.	–	1–168 h	24 h
55 [CleanTime] [ReiniZeit]	Reinigungszeit Definiert die Dauer, für die die Spülung unterdrückt wird, wenn Menüpunkt 25 [CleanMode] [Reinigung] gest- artet wird.	–	1–20 min [...]	10 min [10]
56 [HybFlshT] [HybFlshT]	Spülzeit für Hybridmodus Ist aktiv, wenn Menüpunkt 39 [Hybridmodus aktivieren] auf [1] oder [2] ist.	–	1–15 s	7 s
57 [HybTimOut] [HybTimOut]	Timeout für Hybridmodus Ist aktiv, wenn Menüpunkt 39 [Hybridmodus aktivieren] auf [1] ist.	–	5–720 min	60 min
58 [HybIntT] [HybIntT]	Zeitintervall für Hybridmo- dus Ist aktiv, wenn Menüpunkt 39 [Hybridmodus aktivieren] auf [2] ist.	–	10–1440 min	1440 min

Tabelle 2: Informationen

Menüpunkt [EN] [DE]	Beschreibung
Zähler	
70 [Days?] [SumBetrT?]	Anzahl Betriebstage total Zeigt die Anzahl Betriebstage seit Inbetriebnahme an.
71 [Uses?] [SumBenut?]	Anzahl Benutzungen total Zeigt die Anzahl Benutzungen seit Inbetriebnahme an.
72 [Flushes?] [SumSpül?]	Anzahl Spülungen total Zeigt die Anzahl Spülungen seit Inbetriebnahme an.
73 [↔ Days] [↔ SumBetrT]	Anzahl Betriebstage Power-On Zeigt die Anzahl Betriebstage seit dem letzten Einschalten an.
74 [↔ Uses] [↔ SumBenut]	Anzahl Benutzungen Power-On Zeigt die Anzahl Benutzungen seit dem letzten Einschalten an.
75 [↔ Flushes] [↔ SumSpül]	Anzahl Spülungen Power-On Zeigt die Anzahl Spülungen seit dem letzten Einschalten an.
Geräteinformationen	
80 [TypeNo] [Modell-Nr]	Modellnummer Zeigt die Artikelnummer der Sensorelektronik an. Beispiel: [242251001] = 242.251.00.1
81 [SWVersion] [SWVersion]	Firmware-Version Zeigt die Firmware-Version der Sensorelektronik an. Beispiel: [0312] = Version 3.12
82 [SerialNo] [Serien-Nr]	Seriennummer Zeigt die Seriennummer der Sensorelektronik an. Beispiel: 1234567
83 [ManufDate] [ProdDatum]	Herstelldatum Zeigt das Herstelldatum der Sensorelektronik an. Beispiel: [1520] = Kalenderwoche 15/2020
84 [TypePower] [Netz/Batt]	Versorgungsart Zeigt die Versorgungsart an (Netz oder Batterie). Beispiel: [0] = Batterie / [1] = Netz
85 [Battery%] [Batterie%]	Batterie Zeigt die Batteriekapazität an. Beispiel: [73] %

Einstellungen mit Geberit App

Nach dem Verbinden einer Geberit App mit dem Gerät stehen die folgenden Funktionen und Einstellungen zur Verfügung:

- Bedienung:
 - Spülung: Auslösen einer Spülung
 - Reinigung: Unterdrücken der Spülauslösung für einige Minuten
- Einstellen von Parametern und Funktionen → siehe Tabelle „Einstellungen“
- Anzeige von Geräteinformationen wie zum Beispiel Batteriekapazität oder Firmware-Version → siehe Tabelle „Informationen“
- Anzeige von statistischen Werten zur Benutzung → siehe Tabelle „Informationen“
- Export von Geräteinformationen und statistischen Werten
- Anzeige von Fehlermeldungen
- Ausführen von Firmware-Updates
- Speichern und Übertragen von Voreinstellungen

Die Einstellungen können in der Geberit App als Voreinstellungen gespeichert und auf andere Geräte übertragen werden.

Tabelle 3: Einstellungen

Menüpunkt	Beschreibung	Anwendung	Bereich	Werkseinstellung
Bedienung				
[Spülung]	Spülung auslösen Löst eine Spülung aus.	<ul style="list-style-type: none"> • Zur Funktionsprüfung des Magnetventils • Zum Ausspülen der Urinalkeramik (z. B. beim Einstellen der Spülzeit) 	Ein/Aus	–
[Reinigung]	Reinigungsmodus aktivieren Die Spülauslösung wird für die [Reinigungszeit] unterdrückt.	<ul style="list-style-type: none"> • Zum Reinigen der Abdeckplatte und der Urinalkeramik, ohne dass Wasser fließt 	Ein/Aus	–
	[Reinigungszeit]	–	1–20 min	10 min
Geräteinstellungen				
Befehl [Spülung blockieren]	Spülung blockieren Die Spülauslösung wird für 10 h blockiert. Die rote LED im Sensorfenster blinkt alle 6 s 2-mal. Nach 10 h schaltet die Funktion automatisch aus.	<ul style="list-style-type: none"> • Zum Ausführen von Wartungsarbeiten 	Ein/Aus	–
Befehl [Rohrleitung entleeren]	Rohrleitung entleeren Das Magnetventil wird zum Entleeren der Rohrleitung für 30 min geöffnet. Die rote LED im Sensorfenster blinkt alle 6 s 2-mal. Nach 30 min schaltet die Funktion automatisch aus.	<ul style="list-style-type: none"> • Zum Ausführen von Wartungsarbeiten • Zur Winterentleerung 	Ein/Aus	–

Menüpunkt	Beschreibung	Anwendung	Bereich	Werkseinstellung
[Intervallspülung]	Intervallspülung <ul style="list-style-type: none"> • Benutzergesteuert: Eine Spülung wird nach Ablauf des [Spülintervalls] ausgelöst, wobei das Spülintervall bei jeder Benutzung neu gestartet wird. Die Spülzeit wird durch den Wert [Spülzeit] bestimmt. • Intervallgesteuert: Eine Spülung wird nach Ablauf des [Spülintervalls] ausgelöst, unabhängig von den Benutzungen. Die Spülzeit wird durch den Wert [Spülzeit] bestimmt. • Differenzspülung: Eine Spülung wird nach Ablauf des [Spülintervalls] ausgelöst, unabhängig von den Benutzungen. Falls innerhalb des [Spülintervalls] bereits Spülungen durchgeführt wurden, wird nur die Differenz zur [Spülzeit] nachgespült. 	<ul style="list-style-type: none"> • Zum Nachfüllen des Siphons bei niedrigen Benutzerfrequenzen • Zum Ausspülen von stehendem Wasser in der Rohrleitung (Hygienefunktion, Verhinderung von Stagnation) 	[Aus], [Benutzergesteuert], [Intervallgesteuert], [Differenzspülung]	[Benutzergesteuert]
	[Spülzeit]	–	1–200 s	5 s
	[Spülintervall]	–	1–168 h	24 h
[Netz-Ein-Spülung]	Netz-Ein-Spülung aktivieren Nach dem Einschalten der Netzspannung wird eine Spülung ausgelöst.	<ul style="list-style-type: none"> • Zur zentralen Spülauslösung • Zur Funktionsbestätigung 	Ein/Aus	Ein
[Dynamische Spülung]	Dynamische Spülung aktivieren Bei einer hohen Benutzerfrequenz wird die Spülzeit verkürzt.	<ul style="list-style-type: none"> • Zum Reduzieren des Wasserverbrauchs bei hohen Benutzerfrequenzen (z. B. Sportstadion) 	Ein/Aus	Ein
[Hybridmodus]	Hybridmodus aktivieren Bei Benutzung wird keine Spülung ausgelöst (wasserloser Betrieb). Nach Ablauf der Verzögerungszeit (Timeout) oder des Zeitintervalls wird aber periodisch eine Spülung ausgelöst → siehe „Spülmodus auswählen“ für eine Detailbeschreibung.	<ul style="list-style-type: none"> • Zum Reduzieren des Wasserverbrauchs 	[Aus], [Benutzergesteuert], [Intervallgesteuert]	Aus
	[Spülzeit] für Hybridmodus	–	1–15 s	7 s
	[Timeout] für Hybridmodus	–	5–720 min	60 min
	[Zeitintervall] für Hybridmodus	–	10–1440 min	1440 min

Menüpunkt	Beschreibung	Anwendung	Bereich	Werkseinstellung
[Deckelurinalbetrieb]	Deckelurinalbetrieb aktivieren Bei Urinalen mit Deckel kann der geöffnete Urinaldeckel den IR-Sensor abdecken. Im Deckelurinalbetrieb wird eine Spülung ausgelöst, sobald der Urinaldeckel geschlossen wird.	<ul style="list-style-type: none"> Für Urinale mit Deckel 	Ein/Aus	Aus
[Manuelle Spülung aktivieren]	Manuelle Spülung aktivieren Mit einer Hand nahe dem IR-Sensor kann eine vorzeitige manuelle Spülung ausgelöst werden.	<ul style="list-style-type: none"> Zum Auslösen einer manuellen Spülung während der Benutzung 	Ein/Aus	Aus
[Spülzeit]	Spülzeit einstellen Bestimmt die Dauer der Spülung nach einer Benutzung.	<ul style="list-style-type: none"> Zum Optimieren der Ausspülung der Urinalkeramik, Wasserverbrauch beachten 	1–15 s	7 s
[Verweilzeit]	Verweilzeit einstellen Bestimmt die Mindestverweilzeit im Erfassungsbereich, um als Benutzer erkannt zu werden.	<ul style="list-style-type: none"> Zum Verhindern von Spülungen bei unbeabsichtigtem Eintreten in den Erfassungsbereich 	3–15 s	7 s
[Vorspülung]	Vorspülung aktivieren Beim Erfassen des Benutzers wird für 3 s eine Spülung ausgelöst, falls in den letzten 10 min keine Benutzung stattgefunden hat.	<ul style="list-style-type: none"> Zum Benetzen der Urinalkeramik vor der Benutzung, um Ablagerungen zu vermeiden 	Ein/Aus	Aus
[Begleitspülung]	Begleitspülung aktivieren Solange sich ein Benutzer im Erfassungsbereich befindet, wird gespült (maximal 60 s). Hinweis: Diese Funktion führt zu einem erhöhten Wasserverbrauch.	<ul style="list-style-type: none"> Zum gründlichen Ausspülen der Urinalkeramik Als Geräuschkulisse 	Ein/Aus	Aus
[Nachspülung]	Nachspülung aktivieren 3 s nach einer Hauptspülung wird eine weitere Spülung von 2 s ausgelöst.	<ul style="list-style-type: none"> Zum Füllen des Urinalsiphons 	Ein/Aus	Aus
[Erfassungsbereich]	Erfassungsbereich prüfen Sobald sich ein Objekt im Erfassungsbereich befindet, leuchtet die rote LED im Sensorfenster, und die Anzeige in der App schaltet auf Grün. Es wird keine Spülung ausgelöst.	<ul style="list-style-type: none"> Zum Prüfen der Benutzererkennung 	Automatisch	–

Menüpunkt	Beschreibung	Anwendung	Bereich	Werkseinstellung
[Volumenstrom]	<p>Volumenstrom</p> <p>Um den Wasserverbrauch für die Statistikfunktion berechnen zu können, muss der Volumenstrom der Urinalsteuerung angegeben werden. Der Volumenstrom wird durch den Mengenregler im Magnetventil bestimmt. Beim Austauschen oder beim Entfernen des Mengenreglers muss der Volumenstrom angepasst werden.</p>	–	<p>9 l/min</p> <p>14 l/min</p> <p>18 l/min</p> <p>5–50 l/min (benutzerdefiniert)</p>	14 l/min
[Als Voreinstellung speichern]	<p>Voreinstellungen</p> <p>Die aktuellen Einstellungen werden in der App gespeichert und können so auf andere Geräte übertragen werden.</p>	<ul style="list-style-type: none"> • Zur Inbetriebnahme mehrerer Geräte mit den gleichen Einstellungen 	–	–
[Werkseinstellungen]	<p>Werkseinstellungen</p> <p>Alle Funktionen werden auf die Werkseinstellung zurückgesetzt.</p>	<ul style="list-style-type: none"> • Zum Beheben von Funktionsstörungen 	–	–

4 / 4

Tabelle 4: Information

Menüpunkt Geberit App	Beschreibung
[Name] und [Passwort]	Für jedes Gerät können ein Name und ein Passwort vergeben werden.
Informationen	
[Artikelnummer]	Zeigt die Artikelnummer der Urinalsteuerung an.
[Firmware-Version]	Zeigt die Firmware-Version des IR-Sensors an.
[Seriennummer]	Zeigt die Seriennummer des IR-Sensors an.
[Herstelldatum]	Zeigt das Herstelldatum des IR-Sensors an.
[Versorgungsart]	Zeigt die Versorgungsart an (Netz oder Batterie).
Statistik	
[Statistik]	Zeigt verschiedene Informationen, wie die Anzahl Benutzungen oder den Wasserverbrauch in einem gewünschten Zeitraum, an.
Zähler	
[Betriebstage total]	Zeigt die Anzahl Betriebstage seit Inbetriebnahme an.
[Betriebstage seit letztem Power-On]	Zeigt die Anzahl Betriebstage seit dem letzten Einschalten an.
[Benutzungen total]	Zeigt die Anzahl Benutzungen seit Inbetriebnahme an.
[Benutzungen seit letztem Power-On]	Zeigt die Anzahl Benutzungen seit dem letzten Einschalten an.
[Spülungen total]	Zeigt die Anzahl Spülungen seit Inbetriebnahme an.
[Spülungen seit letztem Power-On]	Zeigt die Anzahl Spülungen seit dem letzten Einschalten an.
[Intervallspülungen total]	Zeigt die Anzahl Intervallspülungen seit Inbetriebnahme an.
[Intervallspülungen seit letztem Power-On]	Zeigt die Anzahl Intervallspülungen seit dem letzten Einschalten an.

Spülmodus auswählen

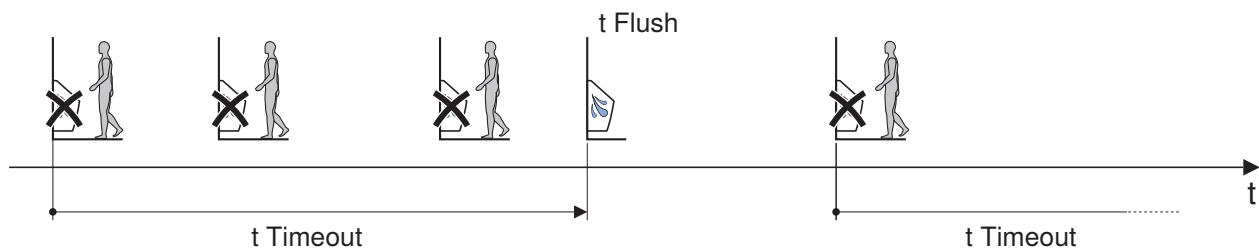
Hybridmodus

Falls der Hybridmodus aktiviert ist (Menüpunkt 39), wird bei der Benutzung keine Spülung ausgelöst (wasserloser Betrieb). Nach Ablauf der Verzögerungszeit oder des Zeitintervalls wird aber periodisch eine Spülung ausgelöst. Die Spülzeit wird durch den Wert [Spülzeit] (t_{Flush}) (Menüpunkt 56) bestimmt.

- Modus [Benutzergesteuert] (Menüpunkt 39 = [1]): Spült nach Ablauf der Verzögerungszeit (t_{Timeout}) (Menüpunkt 57). Bei laufender Verzögerungszeit wird nicht gespült.

Start der Verzögerungszeit:

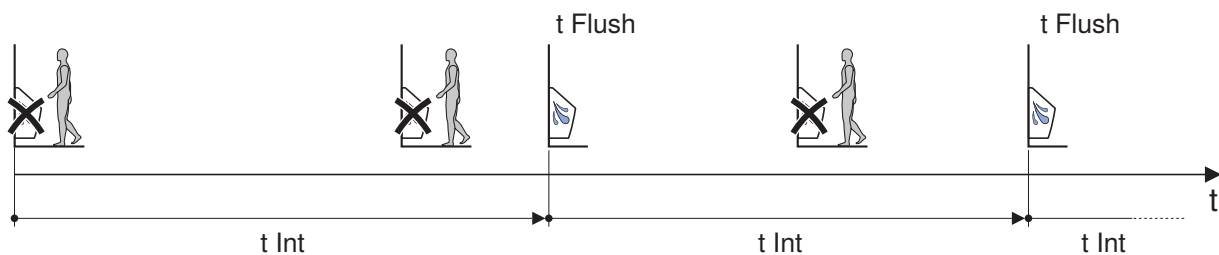
- Bei der ersten Benutzung
- Bei der nächsten Benutzung nach Ablauf der vorhergehenden Verzögerungszeit



- Modus [Intervallgesteuert] (Menüpunkt 39 = [2]): Spült nach Ablauf des Zeitintervalls (t_{Int}) (Menüpunkt 58). Bei laufendem Zeitintervall wird nicht gespült.

Start des Zeitintervalls:

- Bei der ersten Benutzung
- Nach Ablauf des vorhergehenden Zeitintervalls, unabhängig von den Benutzungen



Inhaltsstoffe

Dieses Produkt ist konform mit den Anforderungen der Richtlinie 2011/65/EU (RoHS) (Beschränkung der Verwendung bestimmter gefährlicher Stoffe in Elektro- und Elektronikgeräten).

Entsorgung von Elektro- und Elektronik-Altgeräten



Gemäss der Richtlinie 2012/19/EU (WEEE - Waste Electrical and Electronic Equipment) sind Hersteller von Elektrogeräten verpflichtet, Altgeräte zurückzunehmen und fachgerecht zu entsorgen. Das Symbol gibt an, dass das Produkt nicht zusammen mit dem Restmüll entsorgt werden darf. Altgeräte sind zur fachgerechten Entsorgung direkt an Geberit zurückzugeben. Adressen der Annahmestellen können bei der zuständigen Geberit Vertriebsgesellschaft erfragt werden.

Safety

About this document

This document applies to the professional maintenance of Geberit urinal flush controls with electronic flush actuation, mains or battery operation.

This document applies to the models of these urinal flush controls with Bluetooth® interface. The specification plates for these urinal flush controls are labelled with 'IRU-08-A' and the Geberit Connect logo.

Target group

Maintenance and repair work on this product may only be performed by skilled persons. A skilled person is a person who, due to their specialist education, training and/or experience, is able to recognise risks and avoid hazards that may arise when using the product.

Intended use

Geberit urinal flush controls are intended to automatically flush urinals. Use for any other purpose is deemed improper.

Explanation of warning notes

Warning notes are placed at the location at which the hazard may occur.

Warning notes are structured as follows:



WARNING

Nature and source of the hazard

Possible consequences if the hazard is ignored.

- ▶ Measures to prevent the hazard.

The following signal words are used to indicate residual hazards in warning notes and important information:

Symbol	Signal word and meaning
	ATTENTION The signal word denotes a hazard, which, if not avoided, may result in material damage.
	Symbol only. Refers to important information.

Safety notes

Incorrect maintenance work or repairs can result in damage or malfunctions.

- Only use original spare parts when making repairs.
- Do not modify the product or add any additional modules.

Product description

Structure

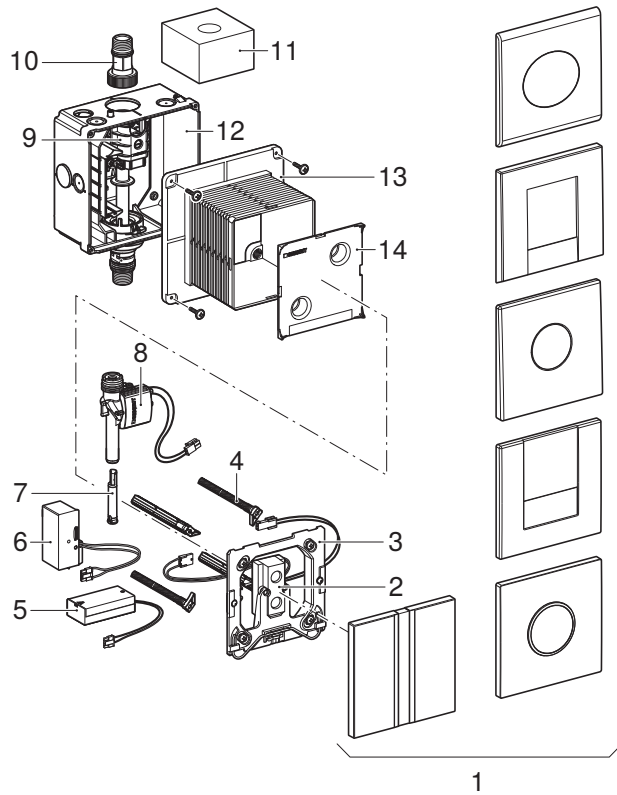


Figure 1: Geberit urinal flush controls with electronic flush actuation, mains or battery operation

- | | |
|----|-----------------------------------|
| 1 | Cover plates with sensor window |
| 2 | Sensor electronics with IR sensor |
| 3 | Mounting frame |
| 4 | Distance bolt |
| 5 | Battery compartment |
| 6 | Power supply unit |
| 7 | Flow limiter |
| 8 | Solenoid valve |
| 9 | Stop valve with throttle |
| 10 | Connecting nipple |
| 11 | Protective sponge |
| 12 | Concealed housing |
| 13 | Protection box |
| 14 | Protection box cover |

Technical data

	Mains operation	Battery operation ¹⁾
Nominal voltage	110–240 V AC	–
Mains frequency	50–60 Hz	–
Battery type	–	Alkaline battery (1.5 V AA)
Operating voltage	4.5 V DC	3 V DC
Power consumption	< 0.5 W	< 0.5 W
Flow pressure range	1–8 bar	1–8 bar
	100–800 kPa	100–800 kPa
Flow rate at 1 bar with flow limiter	0.18 l/s	0.18 l/s
Flow rate at 1 bar without flow limiter	0.3 l/s	0.3 l/s
Maximum water temperature	30 °C	30 °C
Flush time, factory setting	7 s	7 s
Flush time, adjustment range	1–15 s	1–15 s
Wireless technology	Bluetooth® Low Energy ²⁾	
Frequency range	2400–2483.5 MHz	
Maximum output power	4 dBm	

¹⁾ Battery service life: approx. 2 years

²⁾ The Bluetooth® brand and its logos are the property of Bluetooth SIG, Inc. and are used under license by Geberit.

Simplified EU Declaration of Conformity

Geberit International AG hereby declares that the radio equipment type of the Geberit urinal flush control with electronic flush actuation, mains or battery operation, is compliant with EU Directive 2014/53/EU.

The full text of the EU declaration of conformity is available at the following Internet address: <https://doc.geberit.com/971067000.pdf>.

Simplified UK Declaration of Conformity

Geberit International AG hereby declares that the radio equipment type of the Geberit urinal flush control with electronic flush actuation, mains or battery operation, is compliant with the 2017 radio equipment directive.

The full text of the UK declaration of conformity is available at the following Internet address: <https://doc.geberit.com/971069000.pdf>.

Characteristic curve of flow rate

The solenoid valve is fitted with a flow regulator ex works, which controls the flow rate at 14 l/min. Replacing the flow regulator (article number 243.579.00.1) can reduce the flow rate to 9 l/min.

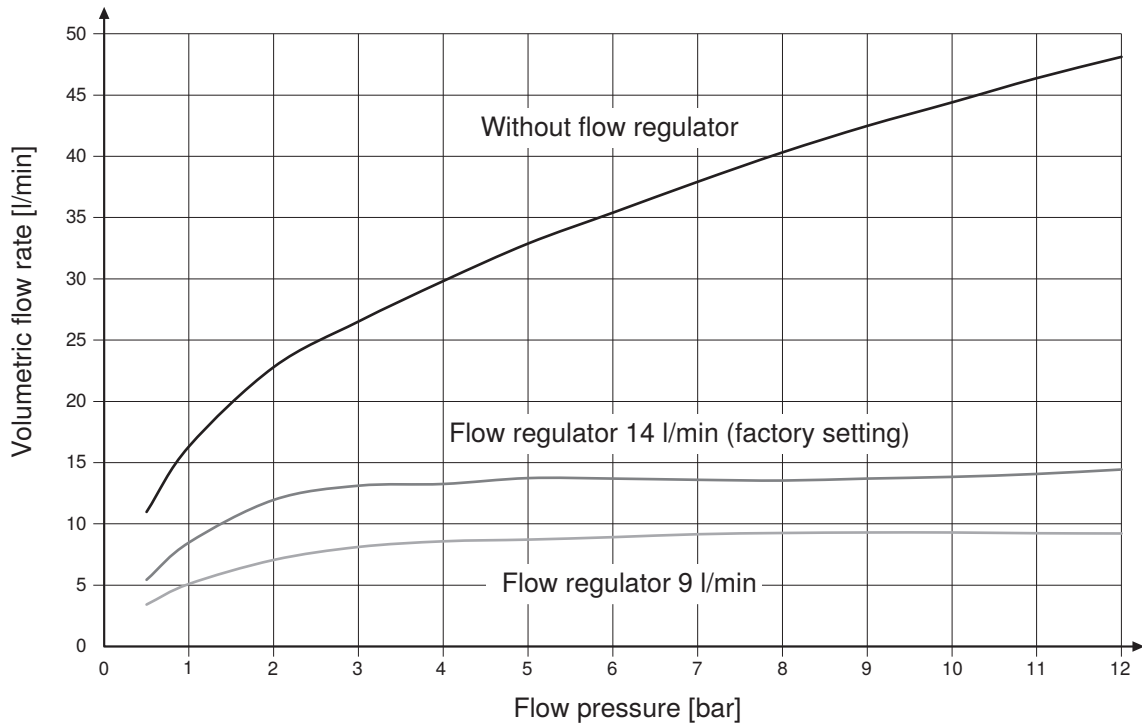


Figure 2: Characteristic curve of flow rate

Operation

Geberit Apps

Various Geberit apps are available for operation, settings and maintenance. The apps communicate with the device via a Bluetooth® interface.

The Geberit apps are available free of charge for Android and iOS smartphones in the respective App Stores.

Establish connection with device

- ▶ Scan the QR code and follow the instructions on the landing page.

Geberit
Apps



<https://gbrt.io/dsvFE00>

Troubleshooting

Malfunction	Cause	Action
No flush actuation	Mains operation: Network failure (green LED on power supply unit does not light up)	▶ Check the power supply.
	Mains operation: faulty power supply unit	▶ Replace the power supply unit. → See "Replacing the power supply unit", page 29.
	Battery operation: Dead batteries (LED in the sensor window lights up)	▶ Replace the batteries. → See operation manual 970.640.00.0.
	Disconnected or damaged plug connections	▶ Test plug connections.
	Closed water supply valve	▶ Open the water supply valve.
Incorrect flushes (too soon, too late, unwanted)	Contaminated or wet sensor window	▶ Clean or dry the sensor window.
	Scratched sensor window	▶ Replace the cover plate with a sensor window.
	IR sensor malfunctions due to influences in the room (mirrors, metal surfaces, glass washbasins, etc.)	▶ Contact the Geberit sales company.
Water is running continuously into the urinal ceramic.	Software fault	▶ Interrupt the power supply for 10 seconds.
	Technical fault	▶ Replace the sensor electronics. → See "Replacing the sensor electronics", page 29. ▶ Replace the solenoid valve. → See "Replacing the solenoid valve", page 30.
Flushing out of the urinal ceramic is inadequate.	Flush time set incorrectly	▶ Set the flush time with the Geberit App.
	Basket filter in solenoid valve is blocked	▶ Clean the basket filter. → See "Cleaning or replacing the basket filter", page 28.
	Throttle is not open sufficiently	▶ Open the throttle.
	Water pressure is too low	▶ Check water pressure.
Water is splashing out from the urinal ceramic.	Flow rate is excessive	▶ Mount a flow limiter. Flow limiters are available as accessories, art. no. 242.484.00.1.

Structure of Maintenance chapter

The accompanying illustration sequences must be followed while carrying out the instructions provided in this chapter. Each set of instructions refers to the accompanying illustration sequence.

Maintenance performed by the operator

The operator may perform the following maintenance work and settings. → See operation manual 970.640.00.0.

- Clean the cover plate
- Clean the urinal ceramic
- Replace the batteries
- Set the flush time

Maintenance performed by skilled persons

The maintenance work described in the following chapters may only be performed by skilled persons.

Cleaning or replacing the basket filter

The basket filter in the solenoid valve must be cleaned or replaced at least every 2 years.

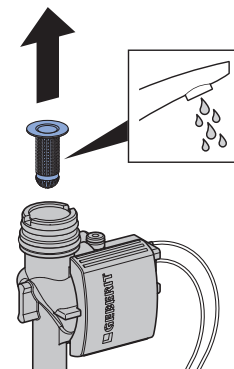
Prerequisite

- The central water supply valve is closed.

1 Remove the cover plate and mounting frame. → See illustration sequence **1**, page 591.

2 Demount the solenoid valve. → See illustration sequence **2**, page 593.

3 Clean or replace the basket filter.



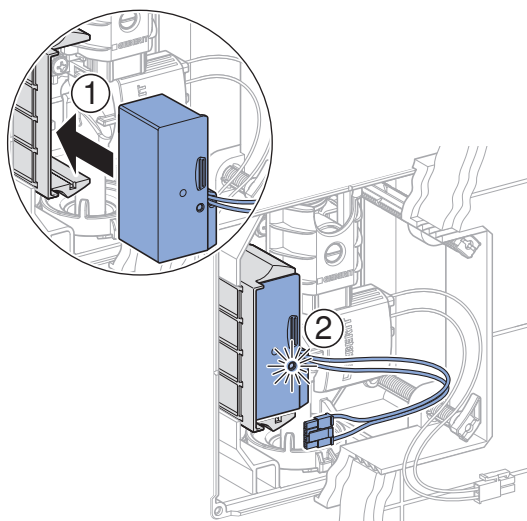
4 Mount the solenoid valve. → See illustration sequence **4**, page 597.

5 Mount the cover plate and mounting frame. → See illustration sequence **6**, page 602.

Replacing the power supply unit

1 Remove the cover plate and mounting frame. → See figure sequence **1**, page 591.

2 Replace the power supply unit.



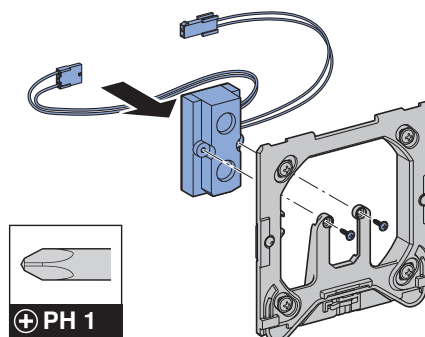
✓ The green LED lights up.

3 Mount the cover plate and mounting frame. → See figure sequence **6**, page 602.

Replacing the sensor electronics

1 Remove the cover plate and mounting frame. → See figure sequence **1**, page 591.

2 Replace the sensor electronics.

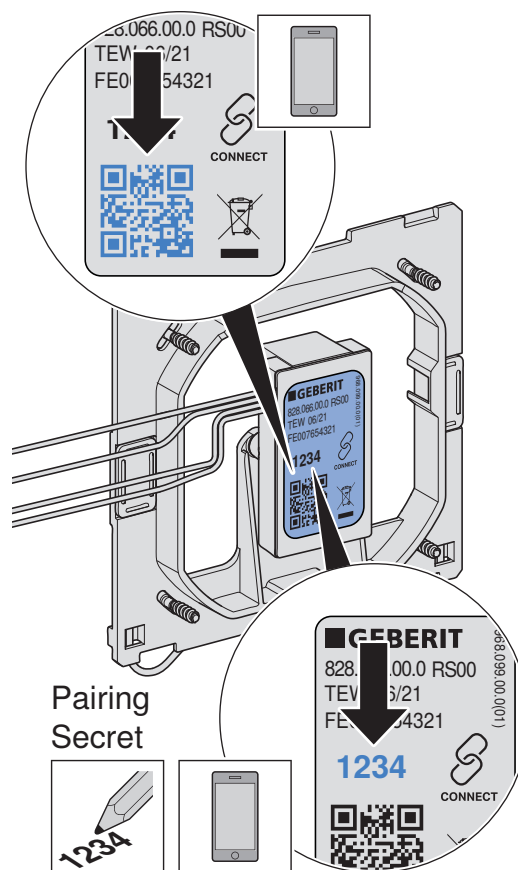


3 If required, install the Geberit App and make a note of the pairing secret.

Geberit Apps



<https://gbrt.io/dsvFE00>



4 Mount the cover plate and mounting frame.
→ See figure sequence **6**, page 602.

5 Use the Geberit App or Geberit Service Handy to make the desired settings or apply saved presets.

Replacing the solenoid valve

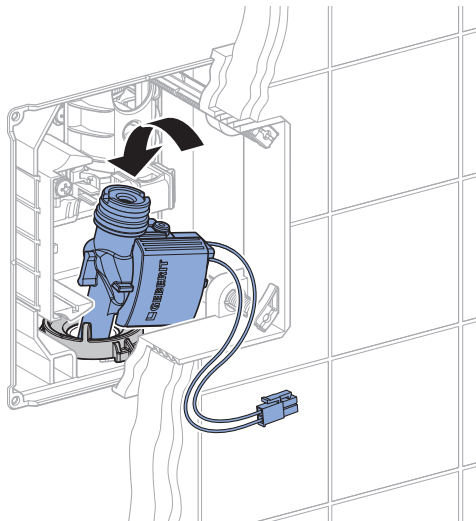
Prerequisite

– The central water supply valve is closed.

1 Remove the cover plate and mounting frame. → See illustration sequence **1**, page 591.

2 Demount the solenoid valve. → See illustration sequence **2**, page 593.

3 Mount the new solenoid valve. → See illustration sequence **4**, page 597.



4 Mount the cover plate and mounting frame.
→ See illustration sequence **6**, page 602.

Replacing the lip seal

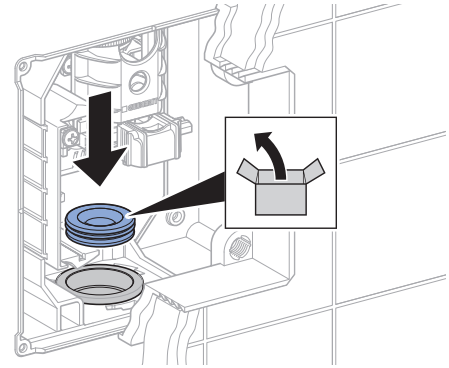
Prerequisite

– The central water supply valve is closed.

1 Remove the cover plate and mounting frame. → See illustration sequence **1**, page 591.

2 Demount the solenoid valve. → See illustration sequence **2**, page 593.

3 Replace the lip seal. → See illustration sequence **3**, page 596.



4 Mount the new solenoid valve. → See illustration sequence **4**, page 597.

5 Mount the cover plate and mounting frame.
→ See illustration sequence **6**, page 602.

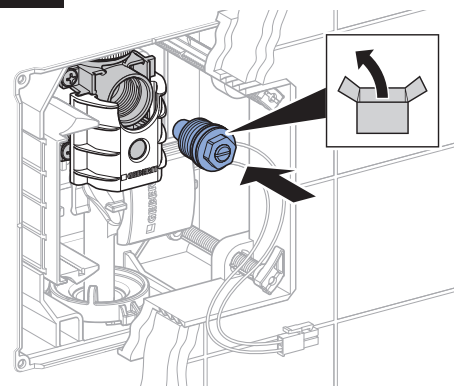
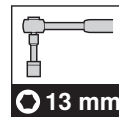
Replacing the regulating screw

Prerequisite

– The central water supply valve is closed.

1 Remove the cover plate and mounting frame. → See illustration sequence **1**, page 591.

2 Replace the regulating screw. → See illustration sequence **5**, page 599.



3 Mount the cover plate and mounting frame.
→ See illustration sequence **6**, page 602.

Make settings

These settings must be made by a skilled person during the commissioning process.

All functions or settings can be made with either the Geberit App or the Geberit Service Handy. It is not possible to make manual settings via the IR sensor.

Make settings using the Geberit Service Handy

The following functions and settings are available with the Geberit Service Handy:

- Operation:
 - Flushing: Activating a flush
 - Cleaning: Suppressing the flush actuation for a few minutes
- Setting parameters and functions → See the 'Settings' table
- Displaying device information such as the battery capacity or firmware version → See the 'Information' table
- Displaying statistical values for use → See the 'Information' table

The numbers and terms in the 'Menu item' column in the following table correspond to what can be seen on the display of the Geberit Service Handy. Further information can be found in the user manual of the Geberit Service Handy.

Table 1: Settings

Menu item [EN] [DE]	Description	Application	Area	Factory setting
Commands				
20 [Flush] [Spülung]	Actuate flush Actuates a flush.	<ul style="list-style-type: none"> • To run a function test on the solenoid valve • To flush out the urinal ceramic (e.g. when setting the flush time) 	Start = <OK>	–
21 [RangeTest] [TestErfas]	Check detection range As soon as an object is located in the detection range, the red LED in the sensor window lights up. No flush is actuated. The function switches off automatically after 10 minutes.	<ul style="list-style-type: none"> • To test user recognition 	On = <OK> Off = <OK>	–
22 [BlocFlush] [Blockiere]	Block flush The flush actuation is blocked for 10 hours. The red LED in the sensor window flashes twice every 6 s. The function switches off automatically after 10 hours.	<ul style="list-style-type: none"> • To carry out maintenance work 	On = <OK> Off = <OK>	–

Menu item [EN] [DE]	Description	Application	Area	Factory setting
23 [EmptyPipe] [RohrLeer]	Empty pipe The solenoid valve is opened so that the pipe can be drained. The red LED flashes twice every 6 s. The function switches off automatically after 30 minutes.	<ul style="list-style-type: none"> To carry out maintenance work To carry out winter emptying 	On = <OK> Off = <OK>	–
24 [FactorySet] [Werkseinst]	Factory setting All functions are reset to factory settings. The red LED flashes three times and a flush is actuated. The urinal flush control is restarted.	<ul style="list-style-type: none"> To remedy malfunctions 	Start = <OK>	–
25 [CleanMode] [Reinigung]	Activate cleaning mode The red LED flashes twice every 3 s. The flush actuation is suppressed for the [cleaning time] (menu item 55). The urinal flushes at the end of this duration.	<ul style="list-style-type: none"> To clean the cover plate and urinal ceramic without the water running 	Start = <OK>	–
Programmes				
30 [CoverOps] [Deckel-UR]	Activate covered urinal operation In the case of urinals with lids, the open urinal lid can cover the IR sensor. In covered urinal operation, a flush is actuated as soon as the urinal lid is closed.	<ul style="list-style-type: none"> For urinals with lid 	On = [ON] Off = [OFF]	Off
31 [ManFlshEn] [FreiManSp]	Enable manual flush An early manual flush can be actuated by the user placing their hand near the IR sensor.	<ul style="list-style-type: none"> To actuate a manual flush during use 	On = [ON] Off = [OFF]	Off

Menu item [EN] [DE]	Description	Application	Area	Factory setting
32 [IntFlush] [IntervSp]	<p>Interval flush</p> <ul style="list-style-type: none"> • User-controlled: A flush is actuated at the end of the [flush interval] (menu item 54), whereby the flush interval is restarted with every use. The flush time is determined by the [interval flush flush time] (menu item 53) value. • Interval-controlled: A flush is actuated at the end of the [flush interval] (menu item 54), regardless of the number of uses. The flush time is determined by the [interval flush flush time] (menu item 53) value. 	<ul style="list-style-type: none"> • To fill the urinal trap in the case of low user frequencies • To flush out standing water in the pipe (hygiene function – to prevent stagnation) 	<p>[0] = Off [1] = User-controlled [2] = Interval-controlled</p>	User-controlled
33 [PowOnFlsh] [NetzEinSp]	<p>Activate power-on flush</p> <p>A flush is actuated after switching on the mains voltage.</p>	<ul style="list-style-type: none"> • To perform central flush actuation • To confirm a function 	<p>On = [ON] Off = [OFF]</p>	On
34 [DynFlush] [DynamSpül]	<p>Activate dynamic flush</p> <p>The flush time is shortened if user frequency is high.</p>	<ul style="list-style-type: none"> • To reduce water consumption in the case of high user frequencies (e.g. in sports stadiums) 	<p>On = [ON] Off = [OFF]</p>	On
35 [PreFlush] [Vorspüln]	<p>Activate preflush</p> <p>When the user is detected, a flush is actuated for 3 seconds if there has been no use in the last 10 minutes.</p>	<ul style="list-style-type: none"> • To wet the urinal ceramic before use to avoid deposits 	<p>On = [ON] Off = [OFF]</p>	Off
37 [PostFlush] [NachSpül]	<p>Activate postflush.</p> <p>An additional flush of 2 seconds is actuated 3 seconds after a main flush.</p>	<ul style="list-style-type: none"> • To fill the urinal trap 	<p>On = [ON] Off = [OFF]</p>	Off
38 [AttndFlsh] [BeglSpül]	<p>Activate attendance flush.</p> <p>Flushing takes place as long as there is a user in the detection range (maximum 60 seconds). Note: This function results in a higher level of water consumption.</p>	<ul style="list-style-type: none"> • To ensure thorough flushing out of the urinal ceramic • As background noise 	<p>On = [ON] Off = [OFF]</p>	Off

Menu item [EN] [DE]	Description	Application	Area	Factory setting
39 [HybridMod] [HybridMod]	Activate hybrid mode The flush is not actuated during use (waterless operation). A periodic flush is actuated once the delay time or interval has elapsed → See the 'Select flush mode' chapter for a detailed description.	<ul style="list-style-type: none"> To reduce the water consumption 	Off = [0] Use = [1] Interval = [2]	Off
Parameter				
50 [FlshTime] [Spülzeit]	Flush time Determines the duration of the flush after one use.	<ul style="list-style-type: none"> To optimise the flushing out of the urinal ceramic 	1–15 s	7 s
51 [DetectT] [VerweilZ]	Detection time Determines the minimum detection time within the detection range to be recognised as a user.	<ul style="list-style-type: none"> To prevent flushes due to unintentional entry into the detection range 	3–15 s	7 s
53 [IntFlushT] [IntervSpZ]	Flush time for the interval flush Is active when menu item 32 [Interval flush] is set to [1] or [2].	–	1–200 s	5 s
54 [IntervalT] [IntervalZ]	Flush interval for interval flush Is active when menu item 32 [Interval flush] is set to [1] or [2].	–	1–168 h	24 h
55 [CleanTime] [ReiniZeit]	Cleaning time Defines the duration for which the flush is suppressed when menu item 25 [CleanMode] [Reinigung] is started.	–	1–20 min [...]	10 min [10]
56 [HybFlshT] [HybFlshT]	Flush time for hybrid mode Is active when menu item 39 [Activate hybrid mode] is set to [1] or [2].	–	1–15 s	7 s
57 [HybTimOut] [HybTimOut]	Time out for hybrid mode Is active when menu item 39 [Activate hybrid mode] is set to [1].	–	5–720 min	60 min
58 [HybIntT] [HybIntT]	Interval for hybrid mode Is active when menu item 39 [Activate hybrid mode] is set to [2].	–	10–1440 min	1440 min

Table 2: Information

Menu item [EN] [DE]	Description
Counters	
70 [Days?] [SumBetrT?]	Total number of days of operation. Indicates the number of days of operation since commissioning.
71 [Uses?] [SumBenut?]	Total number of uses Indicates the number of uses since commissioning.
72 [Flushes?] [SumSpül?]	Total number of flushes Indicates the number of flushes since commissioning.
73 [↔ Days] [↔ SumBetrT]	Number of days of operation power-on Indicates the number of days of operation since the last switch-on.
74 [↔ Uses] [↔ SumBenut]	Number of uses power-on Indicates the number of uses since the last switch-on.
75 [↔ Flushes] [↔ SumSpül]	Number of flushes power-on Indicates the number of flushes since the last switch-on.
Device information	
80 [TypeNo] [Modell-Nr]	Type number Indicates the article number of the sensor electronics. Example: [242251001] = 242.251.00.1
81 [SWVersion] [SWVersion]	Firmware version Indicates the firmware version of the sensor electronics. Example: [0312] = Version 3.12
82 [SerialNo] [Serien-Nr]	Serial number Indicates the serial number of the sensor electronics. Example: 1234567
83 [ManufDate] [ProdDatum]	Manufacturing date Displays the manufacturing date of the sensor electronics. Example: [1520] = Calendar week 15/2020
84 [TypePower] [Netz/Batt]	Type of power supply Indicates the type of power supply (mains or battery). Example: [0] = Battery / [1] = Mains
85 [Battery%] [Batterie%]	Battery Displays the battery capacity. Example: [73]%

Make settings with the Geberit App

After connecting a Geberit app to the device, the following functions and settings are available:

- Operation:
 - Flushing: Activating a flush
 - Cleaning: Suppressing the flush actuation for a few minutes
- Setting parameters and functions → See the 'Settings' table
- Displaying device information such as the battery capacity or firmware version → See the 'Information' table
- Displaying statistical values for use → See the 'Information' table
- Exporting device information and statistical values
- Displaying error messages
- Carrying out firmware updates
- Saving and transferring presets

The settings can be saved in the Geberit App as presets and transferred to other devices.

Table 3: Settings

Menu item	Description	Application	Area	Factory setting
Operation				
[Flush]	Actuate flush Actuates a flush.	<ul style="list-style-type: none"> • To run a function test on the solenoid valve • To flush out the urinal ceramic (e.g. when setting the flush time) 	On/Off	–
[Cleaning]	Activate cleaning mode The flush actuation is suppressed for the [cleaning time].	<ul style="list-style-type: none"> • To clean the cover plate and urinal ceramic without the water running 	On/Off	–
	[Cleaning time]	–	1–20 min	10 min
Device settings				
[Block flush] command	Block flush The flush actuation is blocked for 10 hours. The red LED in the sensor window flashes twice every 6 seconds. The function switches off automatically after 10 hours.	<ul style="list-style-type: none"> • To carry out maintenance work 	On/Off	–
[Empty pipe] command	Empty pipe The solenoid valve is opened for 30 minutes to empty the pipe. The red LED in the sensor window flashes twice every 6 seconds. The function switches off automatically after 30 minutes.	<ul style="list-style-type: none"> • To carry out maintenance work • To carry out winter emptying 	On/Off	–

Menu item	Description	Application	Area	Factory setting
[Interval flush]	<p>Interval flush</p> <ul style="list-style-type: none"> • User-controlled: A flush is actuated at the end of the [flush interval], whereby the flush interval is restarted with every use. The flush time is determined by the [flush time] value. • Interval-controlled: A flush is actuated at the end of the [flush interval], regardless of the number of uses. The flush time is determined by the [flush time] value. • Difference flush: A flush is actuated at the end of the [flush interval], regardless of the number of uses. If flushes have already been performed within the [flush interval], the postflush only makes up the difference in [flush time]. 	<ul style="list-style-type: none"> • To fill the trap in the case of low user frequencies • To flush out standing water in the pipe (hygiene function – to prevent stagnation) 	[Off], [User-controlled], [Interval-controlled], [Difference flush]	[User-controlled]
	[Flush time]	–	1–200 s	5 s
	[Flush interval]	–	1–168 h	24 h
[Power-on flush]	<p>Activate power-on flush</p> <p>A flush is actuated after switching on the mains voltage.</p>	<ul style="list-style-type: none"> • To perform central flush actuation • To confirm a function 	On/Off	On
[Dynamic flush]	<p>Activate dynamic flush</p> <p>The flush time is shortened if user frequency is high.</p>	<ul style="list-style-type: none"> • To reduce water consumption in the case of high user frequencies (e.g. in sports stadiums) 	On/Off	On
[Hybrid mode]	<p>Activate hybrid mode</p> <p>The flush is not actuated during use (waterless operation). A periodic flush is actuated once the delay time (time out) or interval has elapsed → See the 'Select flush mode' chapter for a detailed description.</p>	<ul style="list-style-type: none"> • To reduce the water consumption 	[Off], [User-controlled], [Interval-controlled]	Off
	[Flush time] for hybrid mode	–	1–15 s	7 s
	[Time out] for hybrid mode	–	5–720 min	60 min
	[Interval] for hybrid mode	–	10–1440 min	1440 min
[Covered urinal operation]	<p>Activate covered urinal operation</p> <p>In the case of urinals with lids, the open urinal lid can cover the IR sensor. In covered urinal operation, a flush is actuated as soon as the urinal lid is closed.</p>	<ul style="list-style-type: none"> • For urinals with lid 	On/Off	Off

Menu item	Description	Application	Area	Factory setting
[Activate manual flush]	Activate manual flush An early manual flush can be actuated by the user placing their hand near the IR sensor.	<ul style="list-style-type: none"> To actuate a manual flush during use 	On/Off	Off
[Flush time]	Set the flush time Determines the duration of the flush after one use.	<ul style="list-style-type: none"> To optimise the flushing out of the urinal ceramic, observe the water consumption 	1–15 s	7 s
[Detection time]	Set detection time Determines the minimum detection time within the detection range to be recognised as a user.	<ul style="list-style-type: none"> To prevent flushes due to unintentional entry into the detection range 	3–15 s	7 s
[Preflush]	Activate preflush When the user is detected, a flush is actuated for 3 seconds if there has been no use in the last 10 minutes.	<ul style="list-style-type: none"> To wet the urinal ceramic before use to avoid deposits 	On/Off	Off
[Attendance flush]	Activate attendance flush Flushing takes place as long as there is a user in the detection range (maximum 60 seconds). Note: This function results in a higher level of water consumption.	<ul style="list-style-type: none"> To ensure thorough flushing out of the urinal ceramic As background noise 	On/Off	Off
[Postflush]	Activate postflush An additional flush of 2 seconds is actuated 3 seconds after a main flush.	<ul style="list-style-type: none"> To fill the urinal trap 	On/Off	Off
[Detection range]	Check detection range As an object is located in the detection range, the red LED in the sensor window lights up and the display in the app switches to green. No flush is actuated.	<ul style="list-style-type: none"> To test user recognition 	Automatic	–
[Volumetric flow rate]	Volumetric flow rate To calculate the water consumption for the statistics function, the volumetric flow rate of the urinal flush control must be specified. The volumetric flow rate is determined by the flow regulator in the solenoid valve. When replacing or removing the flow regulator, the volumetric flow rate must be adjusted.	–	9 l/min 14 l/min 18 l/min 5–50 l/min (user-defined)	14 l/min
[Save as presetting]	Presettings The current settings are saved in the app, which means they can be transferred to other devices.	<ul style="list-style-type: none"> To commission several devices with the same settings 	–	–

Menu item	Description	Application	Area	Factory setting
[Factory settings]	Factory settings All functions are reset to factory settings.	<ul style="list-style-type: none"> To remedy malfunctions 	–	–

4 / 4

Table 4: Information

Geberit App menu item	Description
[Name] and [password]	A name and a description can be assigned for each device.
Information	
[Article number]	Indicates the article number of the urinal flush control.
[Firmware version]	Indicates the firmware version of the IR sensor.
[Serial number]	Indicates the serial number of the IR sensor.
[Manufacturing date]	Indicates the manufacturing date of the IR sensor.
[Type of power supply]	Indicates the type of power supply (mains or battery).
Statistics	
[Statistics]	Indicates various information such as the number of uses or water consumption in a desired time period.
Counters	
[Total number of days of operation]	Indicates the number of days of operation since commissioning.
[Number of days of operation since last power-on]	Indicates the number of days of operation since the last switch-on.
[Total number of uses]	Indicates the number of uses since commissioning.
[Number of uses since last power-on]	Indicates the number of uses since the last switch-on.
[Total number of flushes]	Indicates the number of flushes since commissioning.
[Flushes since last power-on]	Indicates the number of flushes since the last switch-on.
[Total number of interval flushes]	Indicates the number of interval flushes since commissioning.
[Interval flushes since last power-on]	Indicates the number of interval flushes since the last switch-on.

Selecting the flush mode

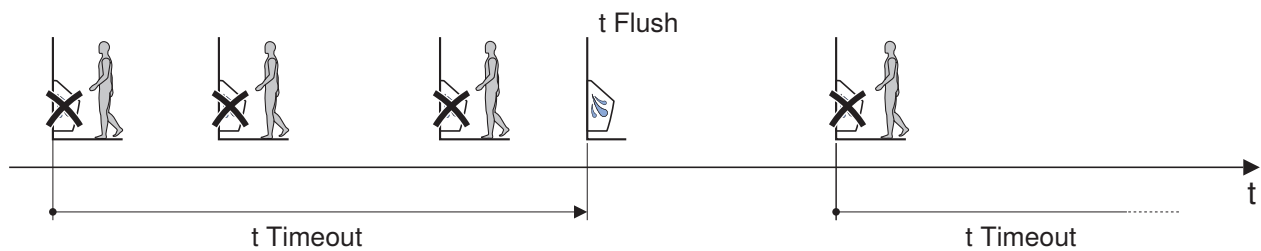
Hybrid mode

If hybrid mode is activated (menu item 39), no flush is actuated during use (waterless operation). However, a periodic flush is actuated once the delay time or the interval has elapsed. The flush time is determined by the [flush time] (t_{flush}) (menu item 56) value.

- [User-controlled] mode (menu item 39 = [1]): Flushes after the delay time (t_{timeout}) (menu item 57) has elapsed. No flush is actuated if the delay time is still active.

Start of delay time:

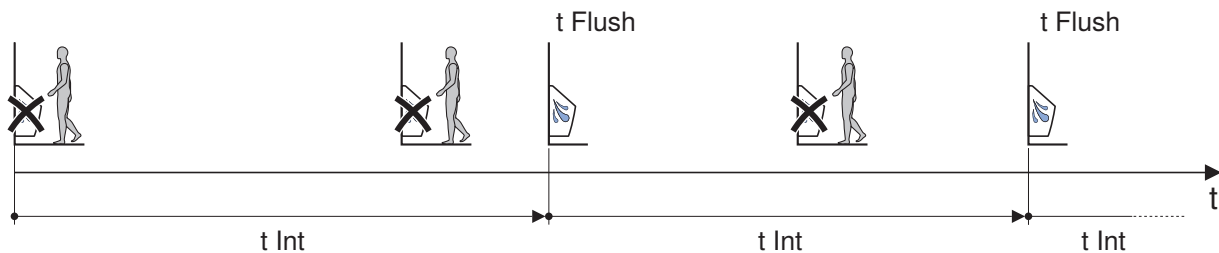
- From the first use
- From the next use once the previous delay time has elapsed



- [Interval-controlled] mode (menu item 39 = [2]): Flushes after the interval (t_{int}) (menu item 58) has elapsed. No flush is released if the interval is still active.

The interval starts:

- From the first use
- At the end of the previous interval, regardless of the number of uses



Disposal

Constituents

This product meets the requirements of Directive 2011/65/EU (RoHS) (restriction of the use of certain hazardous substances in electrical and electronic equipment).

Disposal of old electrical and electronic equipment



In accordance with Directive 2012/19/EU (WEEE - Waste Electrical and Electronic Equipment) manufacturers of electrical equipment are obliged to take back old equipment and to dispose of it appropriately. The symbol indicates that the product cannot be disposed of with non-recyclable waste. Old equipment should be returned directly to Geberit where it will be disposed of appropriately. Addresses to which equipment can be returned can be requested from the relevant Geberit sales company.

Au sujet de ce document

Le présent document s'applique à la maintenance appropriée de commandes d'urinoir Geberit avec déclenchement électronique du rinçage, alimentation sur secteur ou par pile.

Ce document s'applique au modèle de ces commandes d'urinoir doté d'une interface Bluetooth®. La plaque signalétique de ces commandes d'urinoir comporte la mention « IRU-08-A » et le logo Geberit Connect.

Clientèle visée

Ce produit ne doit être entretenu et réparé que par des personnes qualifiées. On entend par personne qualifiée, une personne qui, en raison de ses connaissances techniques, de sa formation et/ou de son expérience, est en mesure d'identifier des risques et d'éviter les dangers survenant lors de l'utilisation du produit.

Utilisation conforme

Les commandes d'urinoir Geberit sont destinées au rinçage automatique d'urinoirs. Toute autre utilisation est considérée comme non conforme.

Remarque concernant les avertissements

Les avertissements sont placés aux endroits où peuvent survenir les dangers.

Les avertissements se présentent sous la forme suivante :



AVERTISSEMENT

Type et source du danger

Conséquences possibles lorsque le danger est négligé.

- ▶ Mesures pour éviter les dangers.

Les mots clés suivants sont utilisés pour indiquer des risques résiduels dans les avertissements et donner des informations importantes :

Symbole	Mot clé et signification
	<p>ATTENTION</p> <p>Ce mot clé désigne un risque qui, s'il n'est pas évité, peut entraîner un dommage matériel.</p>
	<p>Présence de ce seul symbole.</p> <p>Signale une information importante.</p>

Consignes de sécurité

Les travaux de maintenance ou les réparations inappropriés peuvent entraîner des dommages ou des dysfonctionnements.

- N'utiliser que des pièces détachées d'origine pour les réparations.
- N'effectuer aucune modification ou installation complémentaire sur le produit.

Descriptif du produit

Structure

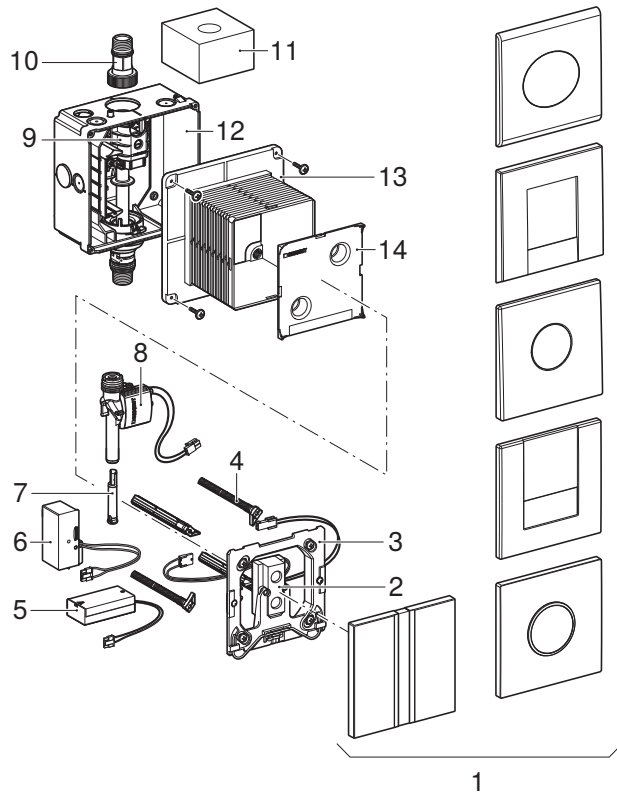


Illustration 1: Commandes d'urinoir Geberit avec déclenchement électronique du rinçage, alimentation sur secteur ou par pile

- | | |
|----|--|
| 1 | Plaques de fermeture avec fenêtre du capteur |
| 2 | Capteur électronique avec détecteur infrarouge |
| 3 | Cadre de fixation |
| 4 | Boulon de distance |
| 5 | Boîtier pour piles |
| 6 | Bloc d'alimentation |
| 7 | Limiteur de débit |
| 8 | Electrovanne |
| 9 | Robinet d'arrêt avec étranglement |
| 10 | Raccord |
| 11 | Eponge de protection |
| 12 | Boîtier à encastrer |
| 13 | Boîtier de réservation |
| 14 | Couvercle de boîtier de réservation |

Caractéristiques techniques

	Alimentation sur secteur	Alimentation par pile ¹⁾
Tension nominale	110–240 V CA	–
Fréquence du réseau	50–60 Hz	–
Type de pile	–	Alcaline (1,5 V AA)
Tension de fonctionnement	4,5 V CC	3 V CC
Puissance absorbée	< 0,5 W	< 0,5 W
Plage de pression d'alimentation	1–8 bars	1–8 bars
	100–800 kPa	100–800 kPa
Débit à 1 bar avec limiteur de débit	0,18 l/s	0,18 l/s
Débit à 1 bar sans limiteur de débit	0,3 l/s	0,3 l/s
Température maximale de l'eau	30 °C	30 °C
Temps de rinçage, réglage d'usine	7 s	7 s
Temps de rinçage, plage de réglage	1–15 s	1–15 s
Technologie radio	Bluetooth® Low Energy ²⁾	
Plage de fréquence	2400–2483,5 MHz	
Puissance de sortie maximale	4 dBm	

¹⁾ Durée de vie de la pile : env. 2 ans

²⁾ La marque Bluetooth® et ses logos sont la propriété de Bluetooth SIG, Inc. et sont utilisés par Geberit sous licence.

Déclaration UE de conformité simplifiée

Geberit International AG déclare par la présente que le type d'équipement radio commande d'urinoir Geberit avec déclenchement électronique du rinçage, alimentation sur secteur ou par pile est conforme à la directive 2014/53/UE.

Le texte complet de la déclaration UE de conformité est disponible à l'adresse internet suivante : <https://doc.geberit.com/971067000.pdf>.

Courbe de débit

L'électrovanne est dotée en usine d'un régulateur qui limite le débit à 14 l/min. En remplaçant le régulateur de débit (n° de réf. 243.579.00.1), il est possible de réduire le débit à 9 l/min.

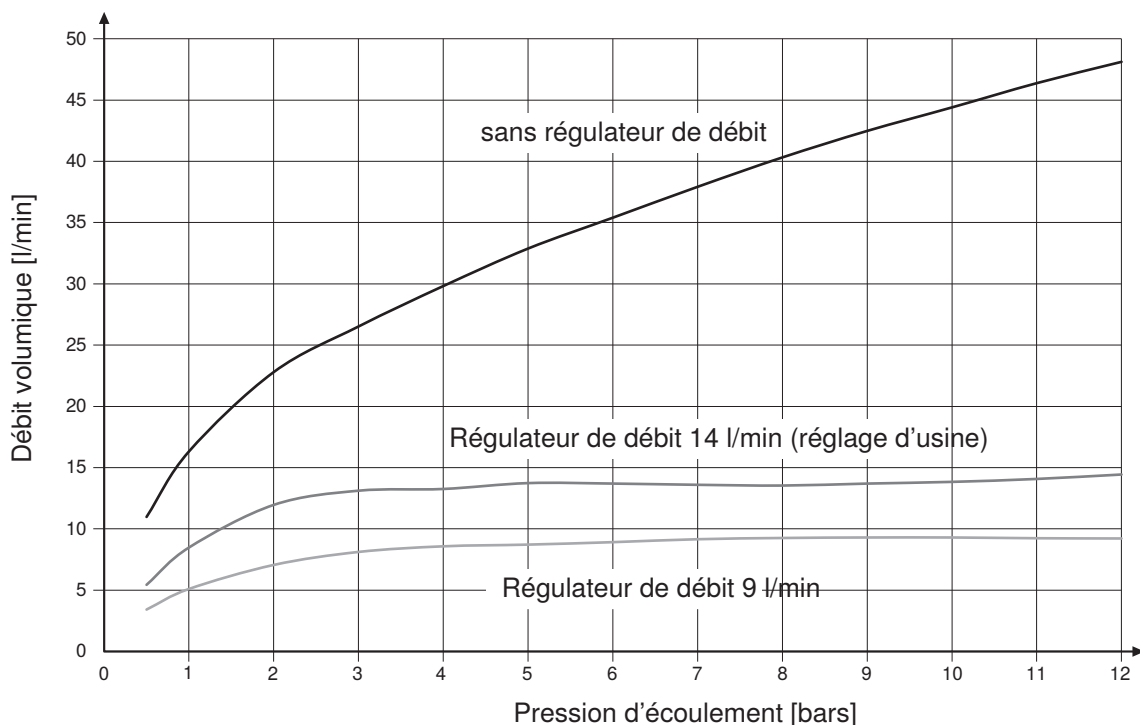


Illustration 2: Courbe de débit

Utilisation

Les applis Geberit

Diverses applis de Geberit sont disponibles pour l'utilisation, les réglages et la maintenance. Les applis communiquent via une interface Bluetooth® avec l'appareil.

Les applis Geberit sont disponibles gratuitement pour les smartphones Android et iOS dans l'App Store correspondant.

Établir la liaison avec l'appareil

- Scanner le code QR et suivre les instructions sur la page d'accueil.

Geberit
Apps



<https://gbrt.io/dsvFE00>

Dépannage

Dérangement	Cause	Mesure
Pas de déclenchement du rinçage	Alimentation sur secteur : coupure d'électricité (la LED verte sur le bloc d'alimentation est éteinte)	► Vérifier l'alimentation électrique.
	Alimentation sur secteur : bloc d'alimentation défectueux	► Remplacer le bloc d'alimentation. → Voir « Remplacer le bloc d'alimentation », page 49.
	Alimentation par pile : piles épuisées (la LED dans la fenêtre du capteur est allumée)	► Remplacer les piles. → Voir le manuel d'utilisation 970.640.00.0.
	Connexions débranchées ou endommagées	► Contrôler les connexions.
	Arrivée d'eau fermée	► Ouvrir l'arrivée d'eau.
Rinçages intempestifs (trop tôt, trop tard, non souhaités)	Fenêtre du capteur sale ou mouillée	► Nettoyer ou sécher la fenêtre du capteur.
	Fenêtre du capteur rayée	► Remplacer la plaque de fermeture avec la fenêtre du capteur.
	Perturbation du capteur infrarouge par des influences dans la pièce (miroir, surfaces métalliques, lavabo en verre, etc.)	► Contacter la société de distribution Geberit.
De l'eau s'écoule en continu dans la céramique d'urinoir.	Défaillance du logiciel	► Couper l'alimentation électrique pendant 10 secondes.
	Défaillance technique	► Remplacer le capteur électronique. → Voir « Remplacer le capteur électronique », page 49. ► Remplacer l'électrovanne. → Voir « Remplacer l'électrovanne », page 50.
Rinçage insuffisant de la céramique d'urinoir.	Temps de rinçage mal réglé	► Régler le temps de rinçage à l'aide de l'application Geberit.
	Filtre panier bouché dans l'électrovanne	► Nettoyer le filtre panier. → Voir « Nettoyer ou remplacer le filtre panier », page 48.
	Restricteur pas assez ouvert	► Ouvrir le restricteur.
	Pression d'eau trop faible	► Contrôler la pression de l'eau.
De l'eau gicle de la céramique d'urinoir.	Débit trop important	► Monter un limiteur de débit. Le limiteur de débit est disponible en tant qu'accessoire, n° de réf. 242.484.00.1.

Structure du chapitre Maintenance

Les instructions figurant dans ce chapitre doivent être suivies en même temps que les séquences illustrées correspondantes en annexe. Les instructions renvoient à la séquence illustrée correspondante.

Maintenance effectuée par l'exploitant

Les travaux de maintenance et réglages suivants peuvent être réalisés par l'exploitant. → Voir le manuel d'utilisation 970.640.00.0.

- Nettoyer la plaque de fermeture
- Nettoyer la céramique d'urinoir
- Remplacer les piles
- Régler le temps de rinçage

Maintenance par une personne qualifiée

Les travaux de maintenance énumérés dans les chapitres suivants doivent uniquement être réalisés par une personne qualifiée.

Nettoyer ou remplacer le filtre panier

Le filtre panier dans l'électrovanne doit être nettoyé ou remplacé au moins tous les 2 ans.

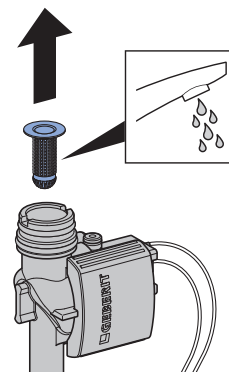
Condition requise

- L'arrivée d'eau centrale est fermée.

1 Démontez la plaque de fermeture et le cadre de fixation. → Voir la séquence illustrée **1**, page 591.

2 Démontez l'électrovanne. → Voir la séquence illustrée **2**, page 593.

3 Nettoyer ou remplacer le filtre panier.



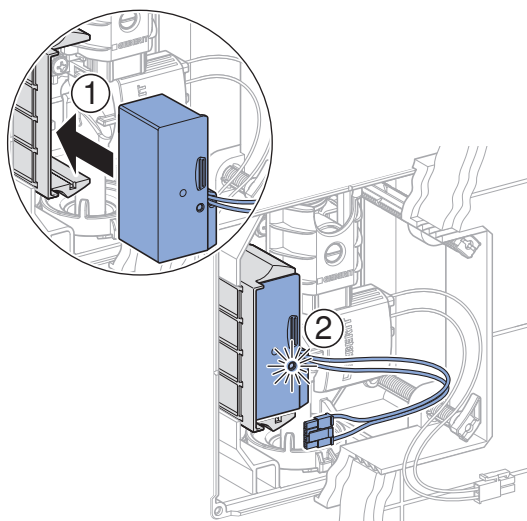
4 Montez l'électrovanne. → Voir la séquence illustrée **4**, page 597.

5 Montez la plaque de fermeture et le cadre de fixation. → Voir la séquence illustrée **6**, page 602.

Remplacer le bloc d'alimentation

1 Démontez la plaque de fermeture et le cadre de fixation. → Voir la séquence illustrée **1**, page 591.

2 Remplacer le bloc d'alimentation.



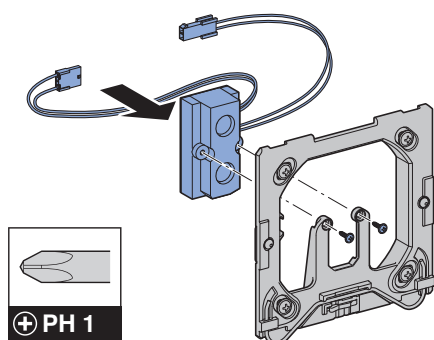
✓ La LED verte est allumée.

3 Montez la plaque de fermeture et le cadre de fixation. → Voir la séquence illustrée **6**, page 602.

Remplacer le capteur électronique

1 Démontez la plaque de fermeture et le cadre de fixation. → Voir la séquence illustrée **1**, page 591.

2 Remplacer le capteur électronique.

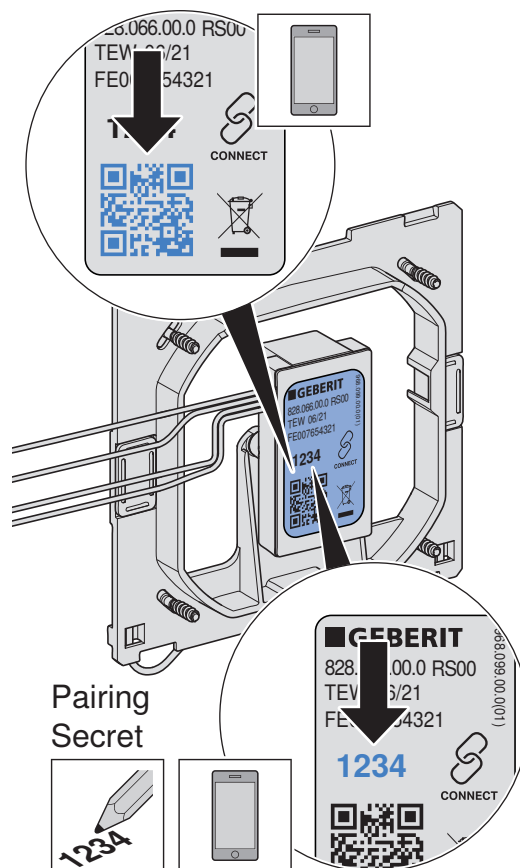


3 Si nécessaire, installez l'application Geberit et notez Pairing Secret.

Geberit
Apps



<https://gbrt.io/dsvFE00>



4 Montez la plaque de fermeture et le cadre de fixation. → Voir la séquence illustrée **6**, page 602.

5 Procédez aux réglages souhaités ou appliquez les pré-réglages enregistrés à l'aide de l'application Geberit ou du Service Handy Geberit.

Remplacer l'électrovanne

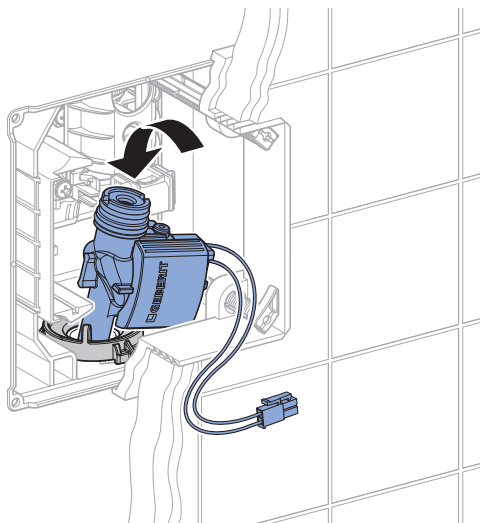
Condition requise

– L'arrivée d'eau centrale est fermée.

1 Démontez la plaque de fermeture et le cadre de fixation. → Voir la séquence illustrée **1**, page 591.

2 Démontez l'électrovanne. → Voir la séquence illustrée **2**, page 593.

3 Montez la nouvelle électrovanne. → Voir la séquence illustrée **4**, page 597.



4 Montez la plaque de fermeture et le cadre de fixation. → Voir la séquence illustrée **6**, page 602.

Remplacer le joint à lèvres

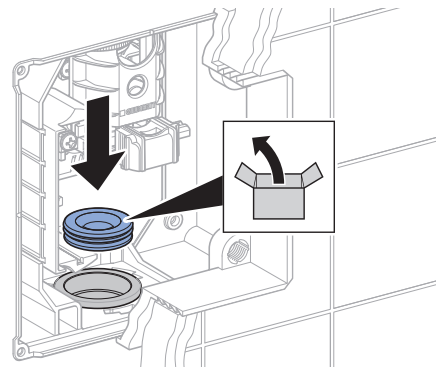
Condition requise

– L'arrivée d'eau centrale est fermée.

1 Démontez la plaque de fermeture et le cadre de fixation. → Voir la séquence illustrée **1**, page 591.

2 Démontez l'électrovanne. → Voir la séquence illustrée **2**, page 593.

3 Remplacez le joint à lèvres. → Voir la séquence illustrée **3**, page 596.



4 Montez la nouvelle électrovanne. → Voir la séquence illustrée **4**, page 597.

5 Montez la plaque de fermeture et le cadre de fixation. → Voir la séquence illustrée **6**, page 602.

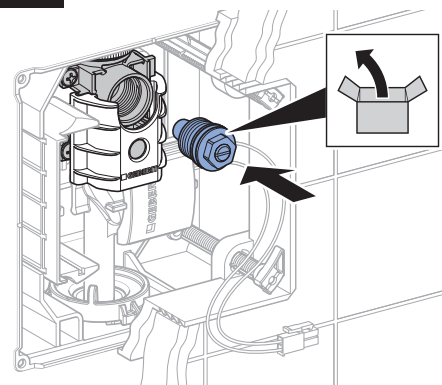
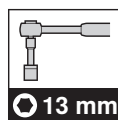
Remplacer la vis d'étranglement

Condition requise

– L'arrivée d'eau centrale est fermée.

1 Démontez la plaque de fermeture et le cadre de fixation. → Voir la séquence illustrée **1**, page 591.

2 Remplacez la vis d'étranglement. → Voir la séquence illustrée **5**, page 599.



3 Montez la plaque de fermeture et le cadre de fixation. → Voir la séquence illustrée **6**, page 602.

Procéder aux réglages

Ces réglages doivent être effectués par une personne qualifiée lors de la mise en service.

Tous les réglages et fonctions peuvent être exécutés à l'aide de l'application Geberit ou du Service Handy Geberit. Les réglages manuels par le biais du capteur infrarouge ne sont pas possibles.

Réglage à l'aide du Service Handy Geberit

Les fonctions et réglages suivants sont disponibles avec le Service Handy Geberit :

- Utilisation :
 - Rinçage : Déclencher un rinçage
 - Nettoyage : Désactiver le déclenchement du rinçage pendant quelques minutes
- Réglage de paramètres et de fonctions → voir tableau « Réglages »
- Affichage d'informations concernant l'appareil, p. ex. la capacité de la pile ou la version du microprogramme → voir tableau « Informations »
- Affichage de valeurs statistiques sur l'utilisation → voir tableau « Informations »

Les numéros et termes dans la colonne « Point de menu » du tableau suivant correspondent à ce qui s'affiche à l'écran du Service Handy Geberit. Des informations supplémentaires à ce sujet sont disponibles dans le mode d'emploi du Service Handy Geberit.

Tableau 1: Réglages

Point de menu [EN] [DE]	Description	Application	Plage	Réglage d'usine
Commandes				
20 [Flush] [Spülung]	Déclencher un rinçage Déclenche un rinçage.	<ul style="list-style-type: none"> • Pour tester le fonctionnement de l'électrovanne • Pour rincer la céramique d'urinoir (p. ex. lors du réglage du temps de rinçage) 	Activer = <OK>	–
21 [RangeTest] [TestErfas]	Tester la zone de détection La LED rouge dans la fenêtre du capteur s'allume dès qu'un objet se trouve dans la zone de détection. Aucun rinçage n'est déclenché. La fonction s'arrête automatiquement après 10 minutes.	<ul style="list-style-type: none"> • Pour tester la détection de l'utilisateur 	Marche = <OK> Arrêt = <OK>	–
22 [BlocFlush] [Blockiere]	Bloquer le rinçage Le déclenchement du rinçage est bloqué pendant 10 heures. La LED rouge dans la fenêtre du capteur clignote deux fois toutes les 6 secondes. La fonction s'arrête automatiquement après 10 heures.	<ul style="list-style-type: none"> • Pour exécuter des travaux de maintenance 	Marche = <OK> Arrêt = <OK>	–

Point de menu [EN] [DE]	Description	Application	Plage	Réglage d'usine
23 [EmptyPipe] [RohrLeer]	Vidanger la conduite L'électrovanne est ouverte pour que la conduite puisse se vider. La LED rouge clignote deux fois toutes les 6 secondes. La fonction s'arrête automatiquement après 30 minutes.	<ul style="list-style-type: none"> • Pour exécuter des travaux de maintenance • Pour vidange d'hiver 	Marche = <OK> Arrêt = <OK>	–
24 [FactorySet] [Werkseinst]	Réglage d'usine Toutes les fonctions sont réinitialisées aux réglages d'usine. La LED rouge clignote trois fois et un rinçage est déclenché. La commande d'urinoir redémarre.	<ul style="list-style-type: none"> • Pour éliminer les dérangements 	Activer = <OK>	–
25 [CleanMode] [Reinigung]	Activer le mode nettoyage La LED rouge clignote deux fois toutes les 3 secondes. Le déclenchement du rinçage est désactivé pendant le [temps de nettoyage] (point de menu 55). Un rinçage est déclenché une fois cette durée écoulée.	<ul style="list-style-type: none"> • Pour nettoyer la plaque de fermeture et la céramique d'urinoir sans écoulement d'eau 	Activer = <OK>	–
Programmes				
30 [CoverOps] [Deckel-UR]	Activer le fonctionnement avec urinoir à couvercle Dans le cas d'urinoirs munis d'un couvercle, le couvercle ouvert peut recouvrir le capteur infrarouge. En mode fonctionnement avec urinoir à couvercle, un rinçage se déclenche dès que le couvercle d'urinoir est refermé.	<ul style="list-style-type: none"> • Pour urinoirs avec couvercle 	Marche = [ON] Arrêt = [OFF]	Arrêt
31 [ManFlshEn] [FreiManSp]	Activer le rinçage manuel Il devient possible de déclencher un rinçage anticipé en approchant la main du capteur infrarouge.	<ul style="list-style-type: none"> • Pour le déclenchement manuel d'un rinçage pendant l'utilisation 	Marche = [ON] Arrêt = [OFF]	Arrêt

Point de menu [EN] [DE]	Description	Application	Plage	Réglage d'usine
32 [IntFlush] [IntervSp]	<p>Rinçage intermittent</p> <ul style="list-style-type: none"> • Piloté par l'utilisateur : Un rinçage est déclenché à la fin de l'[intervalle de rinçage] (point de menu 54), l'intervalle de rinçage étant réinitialisé à chaque utilisation. Le temps de rinçage est déterminé par la valeur [Temps de rinçage – rinçage intermittent] (point de menu 53). • Piloté par intervalles : Un rinçage est déclenché à la fin de l'[intervalle de rinçage] (point de menu 54), indépendamment de l'utilisation. Le temps de rinçage est déterminé par la valeur [Temps de rinçage – rinçage intermittent] (point de menu 53). 	<ul style="list-style-type: none"> • Pour remplir le siphon d'urinoir en cas de faibles fréquences d'utilisation • Pour évacuer l'eau stagnante dans la conduite (fonction hygiénique, éviter la stagnation) 	[0] = Arrêt [1] = Piloté par l'utilisateur [2] = Piloté par intervalles	Piloté par l'utilisateur
33 [PowOnFlsh] [NetzEinSp]	<p>Activer le rinçage à la mise sous tension</p> <p>Un rinçage est déclenché à l'activation de la tension secteur.</p>	<ul style="list-style-type: none"> • Pour le déclenchement centralisé du rinçage • Pour confirmer le bon fonctionnement 	Marche = [ON] Arrêt = [OFF]	Marche
34 [DynFlush] [DynamSpül]	<p>Activer le rinçage dynamique</p> <p>Le temps de rinçage est réduit en cas de forte fréquence d'utilisation.</p>	<ul style="list-style-type: none"> • Pour réduire la consommation d'eau en cas de forte fréquence d'utilisation (p. ex. dans un stade) 	Marche = [ON] Arrêt = [OFF]	Marche
35 [PreFlush] [Vorspülg]	<p>Activer le pré-rinçage</p> <p>Un rinçage de 3 secondes est déclenché en cas de détection d'un utilisateur, lorsqu'aucune utilisation n'a été enregistrée au cours des 10 minutes précédentes.</p>	<ul style="list-style-type: none"> • Pour arroser la céramique d'urinoir avant l'utilisation afin d'éviter les dépôts 	Marche = [ON] Arrêt = [OFF]	Arrêt
37 [PostFlush] [NachSpül]	<p>Activer le post-rinçage</p> <p>Un rinçage supplémentaire de 2 secondes est déclenché 3 secondes après le rinçage principal.</p>	<ul style="list-style-type: none"> • Pour remplir le siphon d'urinoir 	Marche = [ON] Arrêt = [OFF]	Arrêt

3 / 5

Point de menu [EN] [DE]	Description	Application	Plage	Réglage d'usine
38 [AttnFish] [BeglSpül]	Activer le rinçage de présence Un rinçage est effectué tant que l'utilisateur se trouve dans la zone de détection (maximum 60 secondes). Remarque : cette fonction entraîne une augmentation de la consommation d'eau.	<ul style="list-style-type: none"> • Pour le rinçage en profondeur de la céramique d'urinoir • En tant que bruit de fond 	Marche = [ON] Arrêt = [OFF]	Arrêt
39 [HybridMod] [HybridMod]	Activer le mode hybride Aucun rinçage n'est déclenché en cas d'utilisation (fonctionnement sans eau). Un rinçage est cependant déclenché périodiquement après écoulement du délai de temporisation ou de l'intervalle → voir le chapitre « Sélectionner mode de rinçage » pour une description détaillée.	<ul style="list-style-type: none"> • Pour réduire la consommation d'eau 	Arrêt = [0] Utilisation = [1] Intervalle = [2]	Arrêt
Paramètres				
50 [FishTime] [Spülzeit]	Temps de rinçage Détermine la durée du rinçage après utilisation.	<ul style="list-style-type: none"> • Pour optimiser le rinçage de la céramique d'urinoir 	1–15 s	7 s
51 [DetectT] [VerweilZ]	Temps de séjour Détermine le temps de séjour minimum dans la zone de détection pour être détecté en tant qu'utilisateur.	<ul style="list-style-type: none"> • Pour empêcher les rinçages en cas d'entrée intempestive dans la zone de détection 	3–15 s	7 s
53 [IntFlushT] [IntervSpZ]	Temps de rinçage du rinçage intermittent Est activé lorsque [Rinçage intermittent] (point de menu 32) est réglé sur [1] ou [2].	–	1–200 s	5 s
54 [IntervalT] [IntervalZ]	Intervalle de rinçage du rinçage intermittent Est activé lorsque [Rinçage intermittent] (point de menu 32) est réglé sur [1] ou [2].	–	1–168 h	24 h
55 [CleanTime] [ReiniZeit]	Temps de nettoyage Définit la durée pendant laquelle le rinçage est désactivé lorsque le point de menu 25 [CleanMode] [Reinigung] est démarré.	–	1–20 min [...]	10 min [10]

Point de menu [EN] [DE]	Description	Application	Plage	Réglage d'usine
56 [HybFlshT] [HybFlshT]	Temps de rinçage du mode hybride Est activé lorsque [Activer mode hybride] (point de menu 39) est réglé sur [1] ou [2].	–	1–15 s	7 s
57 [HybTimOut] [HybTimOut]	Timeout du mode hybride Est activé lorsque [Activer mode hybride] (point de menu 39) est réglé sur [1].	–	5-720 min	60 min
58 [HybIntT] [HybIntT]	Intervalle du mode hybride Est activé lorsque [Activer mode hybride] (point de menu 39) est réglé sur [2].	–	10-1440 min	1440 min

5 / 5

Tableau 2: Informations

Point de menu [EN] [DE]	Description
Compteurs	
70 [Days?] [SumBetrT?]	Nombre total de jours d'utilisation Indique le nombre de jours d'utilisation depuis la mise en service.
71 [Uses?] [SumBenut?]	Nombre total d'utilisations Indique le nombre d'utilisations depuis la mise en service.
72 [Flushes?] [SumSpül?]	Nombre total de rinçages Indique le nombre de rinçages depuis la mise en service.
73 [↔ Days] [↔ SumBetrT]	Nombre de jours d'exploitation Power-On Indique le nombre de jours d'utilisation depuis la dernière mise en marche.
74 [↔ Uses] [↔ SumBenut]	Nombre d'utilisations Power-On Indique le nombre d'utilisations depuis la dernière mise en marche.
75 [↔ Flushes] [↔ SumSpül]	Nombre de rinçages Power-On Indique le nombre de rinçages depuis la dernière mise en marche.
Informations appareil	
80 [TypeNo] [Modell-Nr]	Numéro du modèle Indique le numéro de référence du capteur électronique. Exemple : [242251001] = 242.251.00.1
81 [SWVersion] [SWVersion]	Version du microprogramme Indique la version du microprogramme du capteur électronique. Exemple : [0312] = Version 3.12
82 [SerialNo] [Serien-Nr]	Numéro de série Indique le numéro de série du capteur électronique. Exemple : 1234567
83 [ManufDate] [ProdDatum]	Date de fabrication Indique la date de fabrication du capteur électronique. Exemple : [1520] = Semaine 15/2020
84 [TypePower] [Netz/Batt]	Type d'alimentation Indique le type d'alimentation (pile ou secteur). Exemple : [0] = Pile / [1] = Secteur
85 [Battery%] [Batterie%]	Pile Indique la capacité de la pile. Exemple : [73] %

Réglage à l'aide de l'application Geberit

Les fonctions et réglages suivants sont disponibles après l'établissement de la connexion entre une application Geberit et l'appareil :

- Utilisation :
 - Rinçage : Déclencher un rinçage
 - Nettoyage : Désactiver le déclenchement du rinçage pendant quelques minutes
- Réglage des paramètres et fonctions → voir tableau « Réglages »
- Affichage d'informations concernant l'appareil, p. ex. la capacité de la pile ou la version du microprogramme → voir tableau « Informations »
- Affichage de valeurs statistiques sur l'utilisation → voir tableau « Informations »
- Exportation d'informations concernant l'appareil et de valeurs statistiques
- Affichage de messages d'erreur
- Exécution de mises à jour du microprogramme
- Enregistrer et transmettre des pré-réglages

Les réglages peuvent être enregistrés dans l'application Geberit sous forme de pré-réglages et être transférés sur d'autres appareils.

Tableau 3: Réglages

Point de menu	Description	Application	Plage	Réglage d'usine
Utilisation				
[Rinçage]	Déclencher un rinçage Déclenche un rinçage.	<ul style="list-style-type: none"> • Pour tester le fonctionnement de l'électrovanne • Pour rincer la céramique d'urinoir (p. ex. lors du réglage du temps de rinçage) 	Marche/Arrêt	–
[Nettoyage]	Activer le mode nettoyage Le déclenchement du rinçage est désactivé pendant le [temps de nettoyage].	<ul style="list-style-type: none"> • Pour nettoyer la plaque de fermeture et la céramique d'urinoir sans écoulement d'eau 	Marche/Arrêt	–
	[Temps de nettoyage]	–	1-20 min	10 min
Réglages de l'appareil				
Commande [Bloquer le rinçage]	Bloquer le rinçage Le déclenchement du rinçage est bloqué pendant 10 heures. La LED rouge dans la fenêtre du capteur clignote 2 fois toutes les 6 secondes. La fonction s'arrête automatiquement au bout de 10 heures.	<ul style="list-style-type: none"> • Pour exécuter des travaux de maintenance 	Marche/Arrêt	–
Commande [Vidanger la conduite]	Vidanger la conduite L'électrovanne est ouverte pendant 30 minutes pour vidanger la conduite. La LED rouge dans la fenêtre du capteur clignote 2 fois toutes les 6 secondes. La fonction s'arrête automatiquement au bout de 30 minutes.	<ul style="list-style-type: none"> • Pour exécuter des travaux de maintenance • Pour vidange d'hiver 	Marche/Arrêt	–

Point de menu	Description	Application	Plage	Réglage d'usine
[Rinçage intermittent]	<p>Rinçage intermittent</p> <ul style="list-style-type: none"> • Piloté par l'utilisateur : un rinçage est déclenché à la fin de l'[intervalle de rinçage], l'intervalle de rinçage étant réinitialisé à chaque utilisation. Le temps de rinçage est déterminé par la valeur [Temps de rinçage]. • Piloté par intervalles : un rinçage est déclenché à la fin de l'[intervalle de rinçage], indépendamment de l'utilisation. Le temps de rinçage est déterminé par la valeur [Temps de rinçage]. • Rinçage différentiel : un rinçage est déclenché à la fin de l'[intervalle de rinçage], indépendamment de l'utilisation. Si des rinçages ont déjà été réalisés pendant l'[intervalle de rinçage], le post-rinçage n'est déclenché que pendant la différence par rapport au [temps de rinçage]. 	<ul style="list-style-type: none"> • Pour le remplissage du siphon en cas de faibles fréquences d'utilisation • Pour évacuer l'eau stagnante dans la conduite (fonction hygiénique, éviter la stagnation) 	[Arrêt], [piloté par l'utilisateur], [piloté par intervalles], [rinçage différentiel]	[Piloté par l'utilisateur]
	[Temps de rinçage]	–	1–200 s	5 s
	[Intervalle de rinçage]	–	1–168 h	24 h
[Rinçage à la mise sous tension]	<p>Activer le rinçage à la mise sous tension</p> <p>Un rinçage est déclenché à l'activation de la tension secteur.</p>	<ul style="list-style-type: none"> • Pour le déclenchement centralisé du rinçage • Pour confirmer le bon fonctionnement 	Marche/Arrêt	Marche
[Rinçage dynamique]	<p>Activer le rinçage dynamique</p> <p>Le temps de rinçage est réduit en cas de forte fréquence d'utilisation.</p>	<ul style="list-style-type: none"> • Pour réduire la consommation d'eau en cas de forte fréquence d'utilisation (p. ex. dans un stade) 	Marche/Arrêt	Marche
[Mode hybride]	<p>Activer le mode hybride</p> <p>Aucun rinçage n'est déclenché en cas d'utilisation (fonctionnement sans eau). Un rinçage est cependant déclenché périodiquement après écoulement du délai de temporisation (Timeout) ou de l'intervalle → voir le chapitre « Sélectionner mode de rinçage » pour une description détaillée.</p>	<ul style="list-style-type: none"> • Pour réduire la consommation d'eau 	[Arrêt], [Piloté par l'utilisateur], [Piloté par intervalles]	Arrêt
	[Temps de rinçage] du mode hybride	–	1–15 s	7 s
	[Timeout] du mode hybride	–	5-720 min	60 min
	[Intervalle] du mode hybride	–	10-1440 min	1440 min

Point de menu	Description	Application	Plage	Réglage d'usine
[Fonctionnement avec urinoir à couvercle]	Activer le fonctionnement avec urinoir à couvercle Dans le cas d'urinoirs munis d'un couvercle, le couvercle ouvert peut recouvrir le capteur infrarouge. En mode fonctionnement avec urinoir à couvercle, un rinçage se déclenche dès que le couvercle d'urinoir est refermé.	<ul style="list-style-type: none"> Pour urinoirs avec couvercle 	Marche/Arrêt	Arrêt
[Activer le rinçage manuel]	Activer le rinçage manuel Il devient possible de déclencher un rinçage anticipé en approchant la main du capteur infrarouge.	<ul style="list-style-type: none"> Pour le déclenchement manuel d'un rinçage pendant l'utilisation 	Marche/Arrêt	Arrêt
[Temps de rinçage]	Régler le temps de rinçage Détermine la durée du rinçage après utilisation.	<ul style="list-style-type: none"> Pour optimiser le rinçage de la céramique d'urinoir, tenir compte de la consommation d'eau 	1–15 s	7 s
[Temps de séjour]	Régler le temps de séjour Détermine le temps de séjour minimum dans la zone de détection pour être détecté en tant qu'utilisateur.	<ul style="list-style-type: none"> Pour empêcher les rinçages en cas d'entrée intempestive dans la zone de détection 	3–15 s	7 s
[Pré-rinçage]	Activer le pré-rinçage Un rinçage de 3 secondes est déclenché en cas de détection d'un utilisateur, lorsqu'aucune utilisation n'a été enregistrée au cours des 10 minutes précédentes.	<ul style="list-style-type: none"> Pour arroser la céramique d'urinoir avant l'utilisation afin d'éviter les dépôts 	Marche/Arrêt	Arrêt
[Rinçage de présence]	Activer le rinçage de présence Un rinçage est effectué tant que l'utilisateur se trouve dans la zone de détection (maximum 60 secondes). Remarque : cette fonction entraîne une augmentation de la consommation d'eau.	<ul style="list-style-type: none"> Pour le rinçage en profondeur de la céramique d'urinoir En tant que bruit de fond 	Marche/Arrêt	Arrêt
[Post-rinçage]	Activer le post-rinçage Un rinçage supplémentaire de 2 secondes est déclenché 3 secondes après le rinçage principal.	<ul style="list-style-type: none"> Pour remplir le siphon d'urinoir 	Marche/Arrêt	Arrêt
[Zone de détection]	Tester la zone de détection Dès qu'un objet se trouve dans la zone de détection, la LED rouge dans la fenêtre du capteur s'allume et l'affichage dans l'application devient vert. Aucun rinçage n'est déclenché.	<ul style="list-style-type: none"> Pour tester la détection de l'utilisateur 	Automatique	–

Point de menu	Description	Application	Plage	Réglage d'usine
[Débit volumique]	<p>Débit volumique</p> <p>Afin de pouvoir calculer la consommation d'eau pour la fonction statistique, il est nécessaire d'indiquer le débit volumique de la commande d'urinoir. Le débit volumique est déterminé par le régulateur de débit dans l'électrovanne. En cas de remplacement ou de retrait du régulateur de débit, le débit volumique doit être adapté.</p>	—	<p>9 l/min</p> <p>14 l/min</p> <p>18 l/min</p> <p>5–50 l/min (défini par l'utilisateur)</p>	14 l/min
[Enregistrer comme pré-réglage]	<p>Pré-réglages</p> <p>Les réglages actuels sont enregistrés dans l'application et peuvent être transmis à d'autres appareils.</p>	<ul style="list-style-type: none"> • Pour la mise en service de plusieurs appareils avec les mêmes réglages 	—	—
[Réglages d'usine]	<p>Réglages d'usine</p> <p>Toutes les fonctions sont réinitialisées aux réglages d'usine.</p>	<ul style="list-style-type: none"> • Pour éliminer les dérangements 	—	—

Tableau 4: Information

Point de menu Application Geberit	Description
[Nom] et [mot de passe]	Il est possible de saisir un nom et un mot de passe pour chaque appareil.
Informations	
[Numéro de référence]	Indique le numéro de référence de la commande d'urinoir.
[Version du microprogramme]	Indique la version du microprogramme du capteur infrarouge.
[Numéro de série]	Indique le numéro de série du capteur infrarouge.
[Date de fabrication]	Indique la date de fabrication du capteur infrarouge.
[Type d'alimentation]	Indique le type d'alimentation (pile ou secteur).
Statistiques	
[Statistiques]	Affiche différentes informations telles que le nombre d'utilisations et la consommation d'eau sur une période donnée.
Compteurs	
[Total des jours de fonctionnement]	Indique le nombre de jours d'utilisation depuis la mise en service.
[Jours d'utilisation depuis la dernière mise en marche]	Indique le nombre de jours d'utilisation depuis la dernière mise en marche.
[Total des utilisations]	Indique le nombre d'utilisations depuis la mise en service.
[Utilisations depuis la dernière mise en marche]	Indique le nombre d'utilisations depuis la dernière mise en marche.
[Total des rinçages]	Indique le nombre de rinçages depuis la mise en service.
[Rinçages depuis la dernière mise en marche]	Indique le nombre de rinçages depuis la dernière mise en marche.
[Total des rinçages intermittents]	Indique le nombre de rinçages intermittents depuis la mise en service.
[Rinçages intermittents depuis la dernière mise en marche]	Indique le nombre de rinçages intermittents depuis la dernière mise en marche.

Choix du mode de rinçage

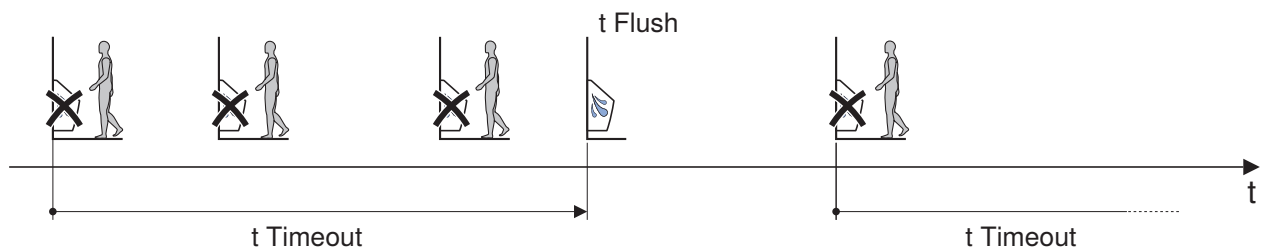
Mode hybride

Lorsque le mode hybride est activé (point de menu 39), aucun rinçage n'est déclenché en cas d'utilisation (fonctionnement sans eau). Un rinçage périodique est cependant déclenché après écoulement du délai de temporisation ou de l'intervalle de rinçage. Le temps de rinçage est déterminé par la valeur [Temps de rinçage] (t Flush) (point de menu 56).

- Mode [Piloté par l'utilisateur] (point de menu 39 = [1]) : rinçage après écoulement du délai de temporisation (t Timeout) (point de menu 57). Aucun rinçage n'intervient pendant le délai de temporisation.

Début du délai de temporisation :

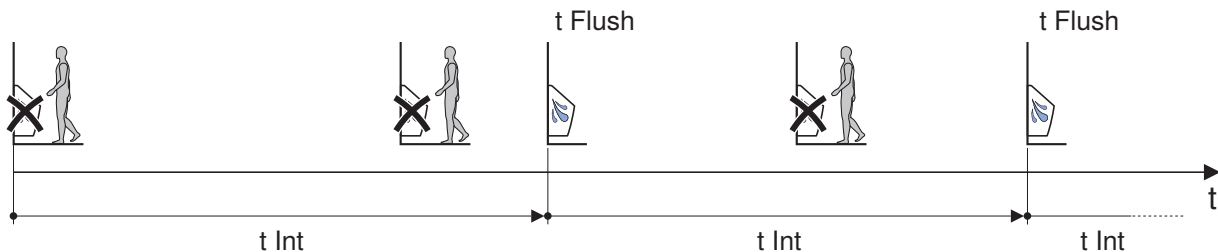
- À la première utilisation
- À la prochaine utilisation après écoulement du délai de temporisation précédent



- Mode [Piloté par intervalles] (point de menu 39 = [2]) : rinçage après écoulement de l'intervalle (t int) (point de menu 58). Aucun rinçage n'intervient pendant l'intervalle en cours.

Début de l'intervalle :

- À la première utilisation
- Après écoulement de l'intervalle précédent, indépendamment de l'utilisation



Elimination

Substances

Ce produit est conforme aux exigences de la directive 2011/65/UE (RoHS) (limitation de l'utilisation de certaines substances dangereuses dans les équipements électriques et électroniques).

Elimination des déchets d'équipements électriques et électroniques



Selon la directive 2012/19/UE (DEEE - Déchets d'Equipements Electriques et Electroniques), les fabricants d'appareils électriques sont astreints à reprendre les appareils usagés et à les éliminer d'une manière appropriée. Ce symbole indique que le produit ne doit pas être jeté avec les autres déchets. Les appareils usagés doivent être directement retournés à Geberit pour être mis au rebut de manière appropriée. Vous pouvez demander les adresses des centres de collecte auprès de la société de distribution Geberit concernée.

Informazioni relative a questo documento

Il presente documento vale per la manutenzione a regola d'arte di comandi per orinatoi Geberit con azionamento del risciacquo di tipo elettronico e funzionamento sia a rete sia a batteria.

Il presente documento vale questa versione di comandi per orinatoi con interfaccia Bluetooth®. Questi comandi per orinatoi sono contrassegnati con la dicitura "IRU-08-A" e il logo Geberit Connect.

Gruppo target

La manutenzione e la riparazione di questo prodotto possono essere eseguite soltanto da persone addestrate. Una persona addestrata è una persona che, per la sua istruzione professionale, la sua formazione e/o la sua esperienza, è in grado di riconoscere i rischi ed evitare i pericoli derivanti dall'utilizzo del prodotto.

Utilizzo conforme

I comandi per orinatoi Geberit sono destinati al risciacquo automatico di orinatoi. Qualsiasi impiego diverso è considerato non conforme alla destinazione d'uso.

Spiegazione delle note di segnalazione

Le note di segnalazione sono riportate nei punti in cui si possono verificare dei pericoli.

La strutturazione delle note di segnalazione è la seguente:



AVVERTENZA

Tipologia e fonte di pericolo

Possibili conseguenze in caso di inosservanza del pericolo.

- ▶ Contromisure per impedire il verificarsi del pericolo.

Nelle note di segnalazione si utilizzano i seguenti pittogrammi di pericolo per fornire informazioni sugli altri pericoli residui e per riportare indicazioni importanti:

Simbolo	Pittogramma e significato
	ATTENZIONE Il pittogramma descrive una tipologia di pericolo che se non evitata può provocare un danno materiale.
	Indicato soltanto con simbolo. Indica un'informazione importante.

Avvertenze di sicurezza

Riparazioni o interventi di manutenzione non appropriati possono provocare danni o anomalie di funzionamento.

- Per la riparazione, utilizzare esclusivamente pezzi di ricambio originali.
- Non eseguire alcuna modifica o installazione aggiuntiva sul prodotto.

Descrizione del prodotto

Struttura

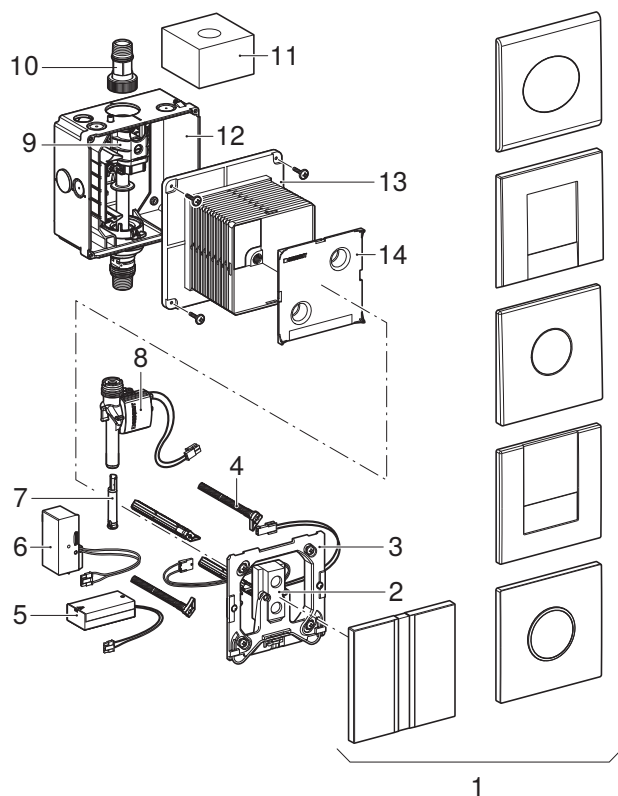


Figura 1: Comandi per orinatoi Geberit con azionamento del risciacquo di tipo elettronico e funzionamento sia a rete sia a batteria

- | | |
|----|---|
| 1 | Placche di copertura con finestra sensore |
| 2 | Sensore elettronico con sensore ad infrarossi |
| 3 | Telaio di fissaggio |
| 4 | Perno distanziatore |
| 5 | Vano batteria |
| 6 | Alimentatore |
| 7 | Limitatore di flusso |
| 8 | Valvola elettromagnetica |
| 9 | Valvola d'arresto con vite di regolazione |
| 10 | Nipplo d'allacciamento |
| 11 | Spugna di protezione |
| 12 | Scatola ad incasso |
| 13 | Protezione cantiere |
| 14 | Coperchio protezione cantiere |

Dati tecnici

	Funzionamento a rete	Funzionamento a batteria ¹⁾
Tensione nominale	110–240 V AC	–
Frequenza di rete	50–60 Hz	–
Tipo di batteria	–	Alcalina (1,5 V AA)
Tensione d'esercizio	4,5 V DC	3 V DC
Potenza assorbita	< 0,5 W	< 0,5 W
Campo di pressione dinamica	1–8 bar	1–8 bar
	100–800 kPa	100–800 kPa
Portata a 1 bar con limitatore di flusso	0,18 l/s	0,18 l/s
Portata a 1 bar senza limitatore di flusso	0,3 l/s	0,3 l/s
Temperatura massima dell'acqua	30 °C	30 °C
Impostazione predefinita tempo di risciacquo	7 s	7 s
Campo di regolazione tempo di risciacquo	1–15 s	1–15 s
Tecnologia radio	Bluetooth® Low Energy ²⁾	
Campo di frequenza	2400–2483,5 MHz	
Massima potenza di uscita	4 dBm	

¹⁾ Durata della batteria: ca. 2 anni

²⁾ Il marchio Bluetooth® e i suoi loghi sono proprietà di Bluetooth SIG, Inc. e vengono utilizzati da Geberit sotto licenza.

Dichiarazione di conformità UE semplificata

Con la presente, Geberit International AG, dichiara che il tipo di apparecchiatura radio comando per orinatoi Geberit con azionamento elettronico del risciacquo, funzionamento a rete o a batteria, soddisfa la direttiva 2014/53/UE.

Il testo completo della dichiarazione di conformità UE è disponibile al seguente indirizzo Internet: <https://doc.geberit.com/971067000.pdf>.

Curva caratteristica della portata

La valvola elettromagnetica è fornita di fabbrica con un regolatore di flusso che regola la portata a 14 l/min. Tramite la sostituzione del regolatore di flusso (art. no. 243.579.00.1) è possibile ridurre la portata a 9 l/min.

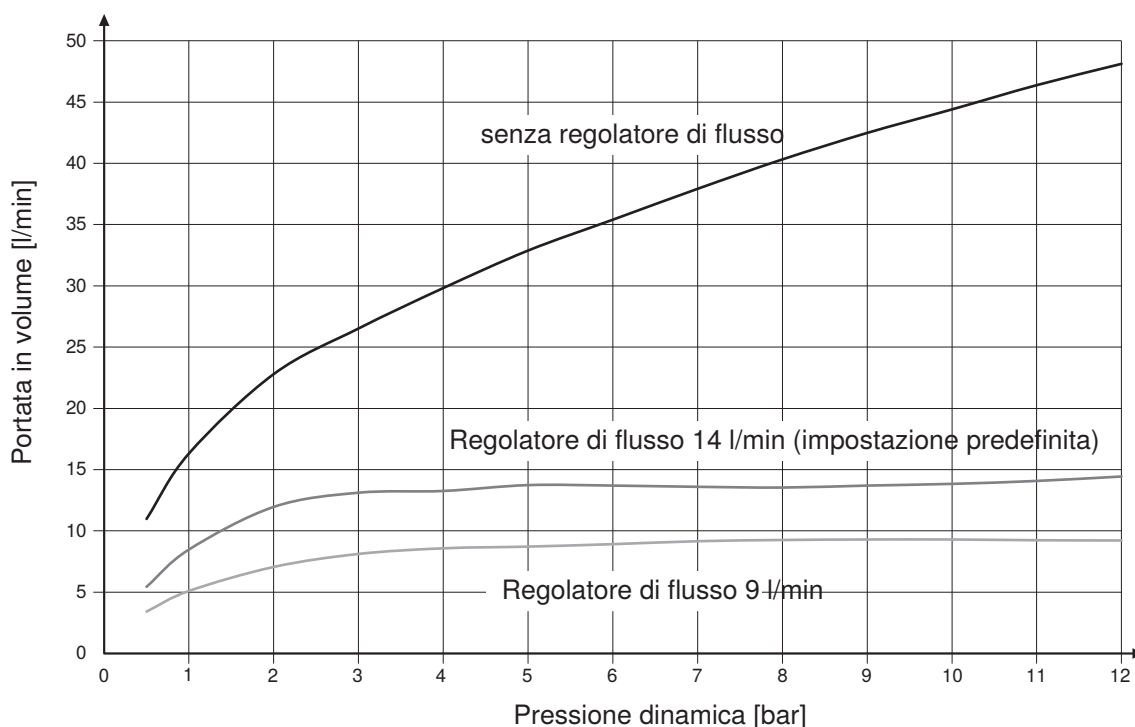


Figura 2: Curva caratteristica della portata

Comando

App Geberit

Per il comando, le impostazioni e la manutenzione sono disponibili diverse app Geberit. Le app comunicano con l'apparecchio tramite un'interfaccia Bluetooth®.

Le app Geberit sono disponibili gratuitamente per smartphone Android e iOS nei relativi App Store.

Collegamento con l'apparecchio

- Scansionare il codice QR e attenersi alle istruzioni indicate sulla landingpage.

Geberit
Apps



<https://gbrt.io/dsvFE00>

Eliminazione dei malfunzionamenti

Malfunzionamento	Causa	Rimedio
Nessun azionamento del risciacquo	Funzionamento a rete: Interruzione di corrente (LED verde sull'alimentatore non acceso)	► Verificare l'alimentazione elettrica.
	Funzionamento a rete: alimentatore difettoso	► Sostituire l'alimentatore. → Vedere "Sostituzione dell'alimentatore", pagina 70.
	Funzionamento a batteria: batterie esauste (LED nella finestra sensore acceso)	► Sostituire le batterie. → Vedere le istruzioni di funzionamento 970.640.00.0.
	Collegamenti a spina staccati o danneggiati	► Controllare i collegamenti a spina.
	Alimentazione dell'acqua chiusa	► Aprire l'alimentazione dell'acqua.
Risciacqui errati (troppo anticipati, troppo ritardati, accidentali)	Finestra sensore sporca o umida	► Pulire o asciugare la finestra sensore.
	Finestra sensore graffiata	► Sostituire la placca di copertura con finestra sensore.
	Guasti del sensore ad infrarossi dovuti a influssi ambientali (specchi, superfici metalliche, lavandini in vetro, ecc.)	► Contattare la società di vendita Geberit.
L'acqua scorre continuamente nell'orinatoio.	Guasto del software	► Interrompere l'alimentazione elettrica per 10 secondi.
	Difetto tecnico	► Sostituire il sensore elettronico. → Vedere "Sostituzione del sensore elettronico", pagina 70. ► Sostituire la valvola elettromagnetica. → Vedere "Sostituzione della valvola elettromagnetica", pagina 71.
Il risciacquo dell'orinatoio è insufficiente.	Tempo di risciacquo impostato in modo errato	► Impostare il tempo di risciacquo con l'applicazione Geberit.
	Filtro a cestello intasato nella valvola elettromagnetica	► Pulire il filtro a cestello. → Vedere "Pulizia o sostituzione del filtro a cestello", pagina 69.
	Vite di regolazione aperta troppo poco	► Aprire la vite di regolazione.
	Pressione dell'acqua troppo bassa	► Controllare la pressione dell'acqua.
L'acqua spruzza dall'orinatoio.	Portata troppo elevata	► Montare il limitatore di flusso. Il limitatore di flusso è disponibile come accessorio, art. 242.484.00.1.

Manutenzione

Struttura del capitolo manutenzione

Le istruzioni di comportamento indicate nel presente capitolo devono essere eseguite insieme alle sequenze di illustrazioni nell'allegato. Nell'istruzione di comportamento si rimanda alla sequenza di illustrazioni relativa.

Manutenzione da parte dell'operatore

I seguenti interventi di assistenza e regolazioni possono essere eseguiti dall'operatore. → Vedere le istruzioni di funzionamento 970.640.00.0.

- Pulizia della placca di copertura
- Pulizia dell'orinatoio
- Sostituzione delle batterie
- Impostare il tempo di risciacquo

Manutenzione da parte di una persona addestrata

Gli interventi di assistenza descritti nei capitoli seguenti devono essere eseguiti esclusivamente da una persona addestrata.

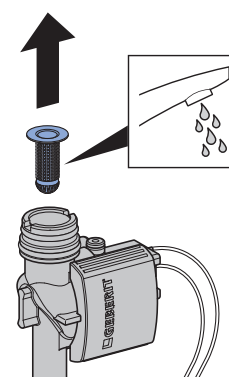
Pulizia o sostituzione del filtro a cestello

Il filtro a cestello nella valvola elettromagnetica deve essere pulito o sostituito almeno ogni 2 anni.

Prerequisito

- L'alimentazione dell'acqua centrale è chiusa.

- 1** Smontare la placca di copertura e il telaio di fissaggio. → Vedere la sequenza di illustrazioni **1**, pagina 591.
- 2** Smontare la valvola elettromagnetica. → Vedere la sequenza di illustrazioni **2**, pagina 593.
- 3** Pulire o sostituire il filtro a cestello.

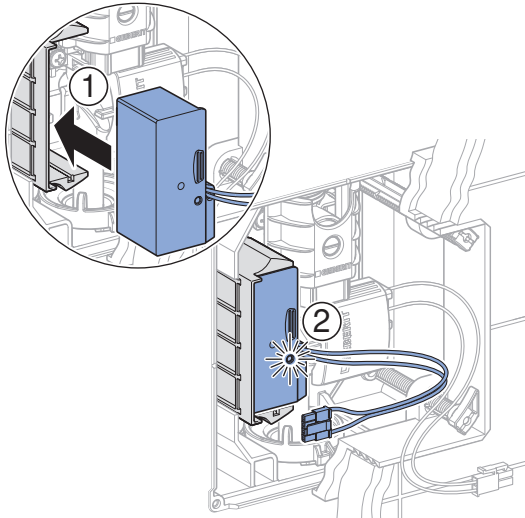


- 4** Montare la valvola elettromagnetica. → Vedere la sequenza di illustrazioni **4**, pagina 597.
- 5** Montare la placca di copertura e il telaio di fissaggio. → Vedere la sequenza di illustrazioni **6**, pagina 602.

Sostituzione dell'alimentatore

- 1 Smontare la placca di copertura e il telaio di fissaggio. → Vedere la sequenza di illustrazioni **1**, pagina 591.

- 2 Sostituire l'alimentatore.



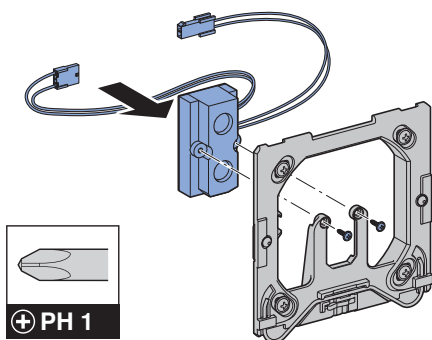
✓ Il LED verde è acceso.

- 3 Montare la placca di copertura e il telaio di fissaggio. → Vedere la sequenza di illustrazioni **6**, pagina 602.

Sostituzione del sensore elettronico

- 1 Smontare la placca di copertura e il telaio di fissaggio. → Vedere la sequenza di illustrazioni **1**, pagina 591.

- 2 Sostituire il sensore elettronico.

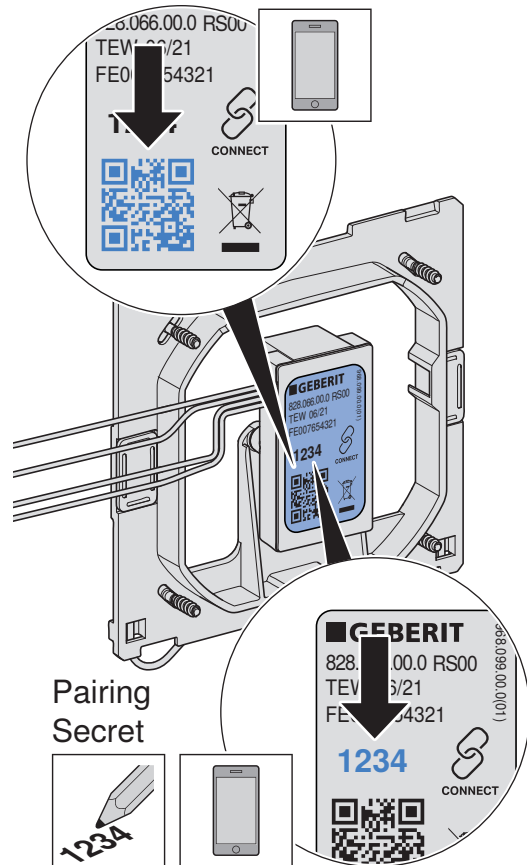


- 3 Se necessario, installare l'applicazione Geberit e annotare il Pairing Secret.

Geberit
Apps



<https://gbrt.io/dsvFE00>



- 4 Montare la placca di copertura e il telaio di fissaggio. → Vedere la sequenza di illustrazioni **6**, pagina 602.

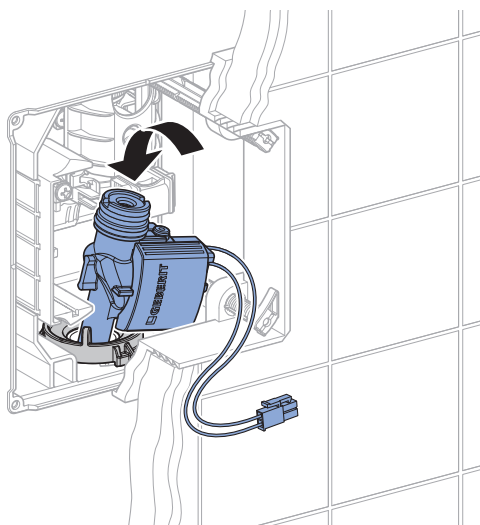
- 5 Con l'applicazione Geberit o il telecomando per la manutenzione Geberit, effettuare le regolazioni desiderate o applicare le regolazioni preliminari salvate.

Sostituzione della valvola elettromagnetica

Prerequisito

– L'alimentazione dell'acqua centrale è chiusa.

- 1** Smontare la placca di copertura e il telaio di fissaggio. → Vedere la sequenza di illustrazioni **1**, pagina 591.
- 2** Smontare la valvola elettromagnetica. → Vedere la sequenza di illustrazioni **2**, pagina 593.
- 3** Montare la nuova valvola elettromagnetica. → Vedere la sequenza di illustrazioni **4**, pagina 597.



- 4** Montare la placca di copertura e il telaio di fissaggio. → Vedere la sequenza di illustrazioni **6**, pagina 602.

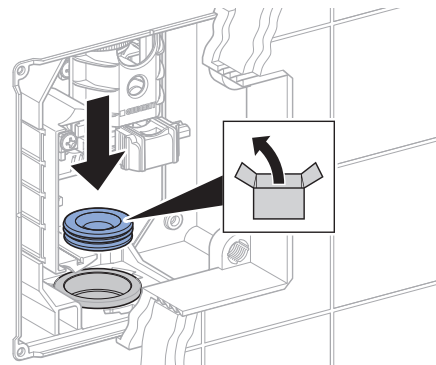
Sostituzione della guarnizione a labbro

Prerequisito

– L'alimentazione dell'acqua centrale è chiusa.

- 1** Smontare la placca di copertura e il telaio di fissaggio. → Vedere la sequenza di illustrazioni **1**, pagina 591.
- 2** Smontare la valvola elettromagnetica. → Vedere la sequenza di illustrazioni **2**, pagina 593.

- 3** Sostituire la guarnizione a labbro. → Vedere la sequenza di illustrazioni **3**, pagina 596.



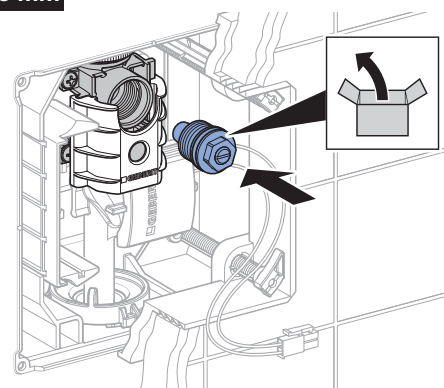
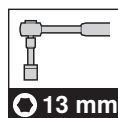
- 4** Montare la nuova valvola elettromagnetica. → Vedere la sequenza di illustrazioni **4**, pagina 597.
- 5** Montare la placca di copertura e il telaio di fissaggio. → Vedere la sequenza di illustrazioni **6**, pagina 602.

Sostituzione della vite di regolazione

Prerequisito

– L'alimentazione dell'acqua centrale è chiusa.

- 1** Smontare la placca di copertura e il telaio di fissaggio. → Vedere la sequenza di illustrazioni **1**, pagina 591.
- 2** Sostituire la vite di regolazione. → Vedere la sequenza di illustrazioni **5**, pagina 599.



- 3** Montare la placca di copertura e il telaio di fissaggio. → Vedere la sequenza di illustrazioni **6**, pagina 602.

Esecuzione delle regolazioni

Queste regolazioni devono essere effettuate da una persona addestrata al momento della messa in funzione.

Tutte le funzioni o regolazioni possono essere eseguite con un'applicazione Geberit o con il telecomando per la manutenzione Geberit. Non sono possibili regolazioni manuali tramite il sensore ad infrarossi.

Regolazioni con il telecomando per la manutenzione Geberit

Con il telecomando per la manutenzione Geberit sono disponibili le seguenti funzioni e regolazioni:

- Comando:
 - Risciacquo: attivazione di un risciacquo
 - Pulizia: soppressione dell'azionamento del risciacquo per alcuni minuti
- Regolazione di parametri e funzioni, → vedere tabella "Regolazioni"
- Visualizzazione di informazioni sul dispositivo come ad esempio capacità della batteria o versione del firmware → vedere tabella "Informazioni"
- Visualizzazione di valori statistici sull'utilizzo → vedere tabella "Informazioni"

Nella seguente tabella, i numeri e le definizioni contenuti nella colonna "Punto menu" corrispondono alla visualizzazione che appare sul telecomando per la manutenzione Geberit. Per ulteriori informazioni in merito, consultare le istruzioni per l'uso del telecomando per la manutenzione Geberit.

Tabella 1: Regolazioni

Punto menu [EN] [DE]	Descrizione	Applicazione	Campo	Impostazione predefinita
Comandi				
20 [Flush] [Spülung]	Attivare il risciacquo Attiva un risciacquo.	<ul style="list-style-type: none"> • Per la verifica del funzionamento della valvola elettromagnetica • Per risciacquare l'orinatoio (ad es. per impostare il tempo di risciacquo) 	Avvio = <OK>	–
21 [RangeTest] [TestErfas]	Verificare il campo rilevazione Non appena un oggetto si trova nel campo rilevazione, il LED rosso nella finestra sensore si accende. Non viene attivato alcun risciacquo. Dopo 10 min. la funzione si disattiva automaticamente.	<ul style="list-style-type: none"> • Per la verifica dell'identificazione utente 	Acceso = <OK> Spento = <OK>	–
22 [BlocFlush] [Blockiere]	Bloccare il risciacquo L'azionamento del risciacquo viene bloccato per 10 h. Il LED rosso nella finestra sensore lampeggia due volte ogni 6s. Dopo 10 h la funzione si disattiva automaticamente.	<ul style="list-style-type: none"> • Per l'esecuzione di lavori di manutenzione 	Acceso = <OK> Spento = <OK>	–

Punto menu [EN] [DE]	Descrizione	Applicazione	Campo	Impostazione predefinita
23 [EmptyPipe] [RohrLeer]	Svuotare la condotta La valvola elettromagnetica viene aperta per poter svuotare la condotta. Il LED rosso lampeggia due volte ogni 6s. Dopo 30 min. la funzione si disattiva automaticamente.	<ul style="list-style-type: none"> • Per l'esecuzione di lavori di manutenzione • Per lo scarico invernale 	Acceso = <OK> Spento = <OK>	–
24 [FactorySet] [Werkseinst]	Impostazione predefinita Tutte le funzioni vengono riportate all'impostazione predefinita. Il LED rosso lampeggia tre volte e viene attivato un risciacquo. Il comando per orinatoi viene riavviato.	<ul style="list-style-type: none"> • Per eliminare le anomalie di funzionamento 	Avvio = <OK>	–
25 [CleanMode] [Reinigung]	Attivare la modalità di pulizia Il LED rosso lampeggia due volte ogni 3s. L'azionamento del risciacquo viene soppresso per il [tempo di pulizia] (punto menu 55). L'orinatoio effettua un risciacquo una volta trascorso questo tempo.	<ul style="list-style-type: none"> • Per la pulizia della placca di copertura e dell'orinatoio senza flusso d'acqua 	Avvio = <OK>	–
Programmi				
30 [CoverOps] [Deckel-UR]	Attivare la funzione di orinatoio con coperchio Negli orinatoi con coperchio, il coperchio aperto dell'orinatoio può coprire il sensore ad infrarossi. Nella funzione di orinatoio con coperchio viene azionato un risciacquo non appena il coperchio dell'orinatoio viene chiuso.	<ul style="list-style-type: none"> • Per orinatoi con coperchio 	Acceso = [ON] Spento = [OFF]	Off
31 [ManFlshEn] [FreiManSp]	Abilitare il risciacquo manuale Tenendo una mano vicino al sensore ad infrarossi è possibile attivare un risciacquo manuale anticipato.	<ul style="list-style-type: none"> • Per attivare un risciacquo manuale durante l'utilizzo 	Acceso = [ON] Spento = [OFF]	Off

2 / 5

Punto menu [EN] [DE]	Descrizione	Applicazione	Campo	Impostazione predefinita
32 [IntFlush] [IntervSp]	<p>Risciacquo ad intervallo</p> <ul style="list-style-type: none"> Controllato dall'utente: un risciacquo verrà attivato al termine dell'[intervallo di risciacquo] (punto menu 54), nel qual caso l'intervallo di risciacquo viene riavviato a ogni utilizzo. Il tempo di risciacquo viene determinato dal valore [Tempo di risciacquo risciacquo ad intervallo] (punto menu 53). Controllato a intervallo: al termine dell'[intervallo di risciacquo] (punto menu 54) viene attivato un risciacquo, indipendentemente dagli utilizzi. Il tempo di risciacquo viene determinato dal valore [Tempo di risciacquo risciacquo ad intervallo] (punto menu 53). 	<ul style="list-style-type: none"> Per rabboccare il sifone dell'orinatoio in caso di basse frequenze di utilizzo Per il risciacquo dell'acqua ferma nella tubazione (funzione d'igiene, per impedire la stagnazione) 	<p>[0] = off [1] = controllato dall'utente [2] = controllato a intervallo</p>	Controllato dall'utente
33 [PowOnFlsh] [NetzEinSp]	<p>Attivare il risciacquo automatico ad allacciamento rete elettrica</p> <p>Dopo l'inserimento della tensione di rete viene attivato un risciacquo.</p>	<ul style="list-style-type: none"> Per l'azionamento centrale del risciacquo Per la conferma della funzione 	<p>Acceso = [ON] Spento = [OFF]</p>	On
34 [DynFlush] [DynamSpül]	<p>Attivare il risciacquo dinamico</p> <p>Il tempo di risciacquo si riduce nel caso di un'elevata frequenza di utilizzo.</p>	<ul style="list-style-type: none"> Per ridurre il consumo d'acqua nel caso di elevate frequenze di utilizzo (ad es. stadio) 	<p>Acceso = [ON] Spento = [OFF]</p>	On
35 [PreFlush] [Vorspüln]	<p>Attivare il prerisciacquo</p> <p>Quando viene rilevato l'utente, viene attivato un risciacquo per 3 s se non c'è stato alcun utilizzo negli ultimi 10 minuti.</p>	<ul style="list-style-type: none"> Per bagnare l'orinatoio prima dell'utilizzo al fine di evitare depositi 	<p>Acceso = [ON] Spento = [OFF]</p>	Off
37 [PostFlush] [NachSpül]	<p>Attivare il risciacquo supplementare</p> <p>3 s dopo un risciacquo principale viene attivato un ulteriore risciacquo di 2 s.</p>	<ul style="list-style-type: none"> Per riempire il sifone dell'orinatoio 	<p>Acceso = [ON] Spento = [OFF]</p>	Off

Punto menu [EN] [DE]	Descrizione	Applicazione	Campo	Impostazione predefinita
38 [AttnFish] [BeglSpül]	Attivare il risciacquo durante l'utilizzo Non appena un utente si trova nel campo rilevazione, viene attivato un risciacquo (al massimo 60 s). Avviso: Questa funzione provoca in maggiore consumo d'acqua.	<ul style="list-style-type: none"> Per il risciacquo a fondo dell'orinatoio Come rumori di fondo 	Acceso = [ON] Spento = [OFF]	Off
39 [HybridMod] [HybridMod]	Attivare la modalità ibrida In caso di utilizzo non viene attivato alcun risciacquo (funzionamento senza acqua). Al termine del tempo di ritardo o dell'intervallo di tempo viene però attivato periodicamente un risciacquo → vedere capitolo "Selezionare modalità di risciacquo" per una descrizione dettagliata.	<ul style="list-style-type: none"> Per ridurre il consumo d'acqua 	Spento = [0] Utilizzo = [1] Intervallo = [2]	Off
Parametro				
50 [FishTime] [Spülzeit]	Tempo di risciacquo Determina la durata del risciacquo dopo un utilizzo.	<ul style="list-style-type: none"> Per ottimizzare il risciacquo dell'orinatoio 	1–15 s	7 s
51 [DetectT] [VerweilZ]	Periodo di permanenza Determina il periodo di permanenza minima nel campo rilevazione per essere riconosciuto come utente.	<ul style="list-style-type: none"> Per impedire risciacqui in caso di un ingresso involontario nel campo di rilevamento 	3–15 s	7 s
53 [IntFlushT] [IntervSpZ]	Tempo di risciacquo per il risciacquo ad intervallo È attivo quando il punto menu 32 [Risciacquo ad intervallo] è impostato su [1] o [2].	–	1–200 s	5 s
54 [IntervalT] [IntervalZ]	Intervallo di risciacquo per il risciacquo ad intervallo È attivo quando il punto menu 32 [Risciacquo ad intervallo] è impostato su [1] o [2].	–	1–168 h	24 h
55 [CleanTime] [ReiniZeit]	Tempo di pulizia Definisce la durata per la quale il risciacquo deve essere soppresso quando viene avviato il punto menu 25 [CleanMode] [Reinigung].	–	1–20 min [...]	10 min [10]

Punto menu [EN] [DE]	Descrizione	Applicazione	Campo	Impostazione predefinita
56 [HybFlshT] [HybFlshT]	Tempo di risciacquo per modalità ibrida È attiva quando il punto menu 39 [Attivare la modalità ibrida] è impostato su [1] o [2].	–	1–15 s	7 s
57 [HybTimOut] [HybTimOut]	Timeout per modalità ibrida È attivo quando il punto menu 39 [Attivare la modalità ibrida] è impostato su [1].	–	5–720 min	60 min
58 [HybIntT] [HybIntT]	Intervallo di tempo per la modalità ibrida È attivo quando il punto menu 39 [Attivare la modalità ibrida] è impostato su [2].	–	10–1440 min	1440 min

Tabella 2: Informazioni

Punto menu [EN] [DE]	Descrizione
Contatore	
70 [Days?] [SumBetrT?]	Numero totale di giorni di esercizio Indica il numero di giorni di esercizio trascorsi dalla messa in funzione.
71 [Uses?] [SumBenut?]	Numero totale di utilizzi Indica il numero di utilizzi dalla messa in funzione.
72 [Flushes?] [SumSpül?]	Numero totale di risciacqui Indica il numero di risciacqui trascorsi dalla messa in funzione.
73 [↔ Days] [↔ SumBetrT]	Numero di giorni di esercizio accensione Indica il numero di giorni di esercizio dall'ultima attivazione.
74 [↔ Uses] [↔ SumBenut]	Numero di utilizzi accensione Indica il numero di utilizzi dall'ultima attivazione.
75 [↔ Flushes] [↔ SumSpül]	Numero di risciacqui accensione Indica il numero di risciacqui dall'ultima attivazione.
Informazioni sull'apparecchio	
80 [TypeNo] [Modell-Nr]	Numero modello Indica il numero d'articolo del sensore elettronico. Esempio: [242251001] = 242.251.00.1
81 [SWVersion] [SWVersion]	Versione del firmware Indica la versione del firmware del sensore elettronico. Esempio: [0312] = versione 3.12
82 [SerialNo] [Serien-Nr]	Numero di serie Indica il numero di serie del sensore elettronico. Esempio: 1234567
83 [ManufDate] [ProdDatum]	Data di produzione Indica la data di produzione del sensore elettronico. Esempio: [1520] = settimana del calendario 15/2020
84 [TypePower] [Netz/Batt]	Tipo di alimentazione Indica il tipo di alimentazione (rete o batteria). Esempio: [0] = batteria / [1] = rete
85 [Battery%] [Batterie%]	Batteria Indica la capacità della batteria. Esempio: [73] %

Regolazioni con l'applicazione Geberit

Dopo la connessione di un'applicazione Geberit con l'apparecchio, sono disponibili le seguenti funzioni e regolazioni:

- Comando:
 - Risciacquo: attivazione di un risciacquo
 - Pulizia: soppressione dell'azionamento del risciacquo per alcuni minuti
- Regolazione di parametri e funzioni → vedere tabella "Regolazioni"
- Visualizzazione di informazioni sul dispositivo come ad esempio capacità della batteria o versione del firmware → vedere tabella "Informazioni"
- Visualizzazione di valori statistici sull'utilizzo → vedere tabella "Informazioni"
- Esportazione di informazioni sul dispositivo e valori statistici
- Visualizzazione di messaggi di errore
- Esecuzione di update del firmware
- Salvataggio e trasmissione di regolazioni preliminari

Le regolazioni possono essere memorizzate nell'applicazione Geberit come regolazioni preliminari ed essere trasferite ad altri apparecchi.

Tabella 3: Regolazioni

Punto menu	Descrizione	Applicazione	Campo	Imposta- zione pre- definita
Comando				
[Risciacquo]	Comando risciacquo Attiva un risciacquo.	<ul style="list-style-type: none"> • Per la verifica del funzionamento della valvola elettromagnetica • Per il risciacquo dell'orinatoio (ad es. per impostare il tempo di risciacquo) 	On/Off	–
[Pulizia]	Attivare la modalità di pulizia L'azionamento del risciacquo viene soppresso per il [tempo di pulizia].	<ul style="list-style-type: none"> • Per la pulizia della placca di copertura e dell'orinatoio senza flusso d'acqua 	On/Off	–
	[Tempo di pulizia]	–	1–20 min	10 min
Impostazioni dell'apparecchio				
Istruzione [Blocco risciacquo]	Blocco risciacquo L'azionamento del risciacquo viene bloccato per 10 h. Il LED rosso nella finestra sensore lampeggia due volte ogni 6 s. Dopo 10 h la funzione si disattiva automaticamente.	<ul style="list-style-type: none"> • Per l'esecuzione di lavori di manutenzione 	On/Off	–
Istruzione [Svuotare la condotta]	Svuotare la condotta La valvola elettromagnetica viene aperta per 30 min per svuotare la condotta. Il LED rosso nella finestra sensore lampeggia due volte ogni 6 s. Dopo 30 min. la funzione si disattiva automaticamente.	<ul style="list-style-type: none"> • Per l'esecuzione di lavori di manutenzione • Per lo scarico invernale 	On/Off	–

Punto menu	Descrizione	Applicazione	Campo	Imposta- zione pre- definita
[Risciacquo ad intervallo]	<p>Risciacquo ad intervallo</p> <ul style="list-style-type: none"> Controllato dall'utente: Un risciacquo viene attivato al termine dell'[intervallo di risciacquo], nel qual caso l'intervallo di risciacquo viene riavviato con ogni utilizzo. Il tempo di risciacquo viene determinato dal valore [tempo di risciacquo]. Controllato ad intervallo: Un risciacquo viene attivato al termine dell'[intervallo di risciacquo], indipendentemente dagli utilizzi. Il tempo di risciacquo viene determinato dal valore [tempo di risciacquo]. Risciacquo differenziale: Un risciacquo viene attivato al termine dell'[intervallo di risciacquo], indipendentemente dagli utilizzi. Se entro l'[intervallo di risciacquo] sono già stati effettuati dei risciacqui, viene scaricata solo una quantità d'acqua pari alla differenza rispetto al [tempo di risciacquo]. 	<ul style="list-style-type: none"> Per rabboccare il sifone in caso di basse frequenze di utilizzo Per il risciacquo dell'acqua ferma nella tubazione (funzione d'igiene, per impedire la stagnazione) 	[Off], [controllato dall'utente], [controllato ad intervallo], [risciacquo differenziale]	[Controllato dall'utente]
	[Tempo di risciacquo]	–	1–200 s	5 s
	[Intervallo di risciacquo]	–	1–168 h	24 h
[Risciacquo automatico ad allacciamento rete elettrica]	<p>Attivare il risciacquo automatico ad allacciamento rete elettrica</p> <p>Dopo l'inserimento della tensione di rete viene attivato un risciacquo.</p>	<ul style="list-style-type: none"> Per l'azionamento centrale del risciacquo Per la conferma della funzione 	On/Off	On
[Risciacquo dinamico]	<p>Attivare il risciacquo dinamico</p> <p>Il tempo di risciacquo si riduce nel caso di un'elevata frequenza di utilizzo.</p>	<ul style="list-style-type: none"> Per ridurre il consumo d'acqua nel caso di elevate frequenze di utilizzo (ad es. stadio) 	On/Off	On

2 / 4

Punto menu	Descrizione	Applicazione	Campo	Imposta- zione pre- definita
[Modalità ibrida]	<p>Attivare la modalità ibrida</p> <p>In caso di utilizzo non viene attivato alcun risciacquo (funzionamento senza acqua). Al termine del tempo di ritardo (timeout) o dell'intervallo di tempo viene però periodicamente attivato un risciacquo → vedere “Selezionare modalità di risciacquo” per una descrizione dettagliata.</p>	<ul style="list-style-type: none"> Per ridurre il consumo d'acqua 	[Off], [controllato dall'utente], [controllato ad intervallo]	Off
	[Tempo di risciacquo] per modalità ibrida	–	1–15 s	7 s
	[Timeout] per modalità ibrida	–	5–720 min	60 min
	[Intervallo di tempo] per modalità ibrida	–	10–1440 min	1440 min
[Funzione di orinatoio con coperchio]	<p>Attivare la funzione di orinatoio con coperchio</p> <p>Negli orinatoi con coperchio, il coperchio aperto dell'orinatoio può coprire il sensore ad infrarossi. Nella funzione di orinatoio con coperchio viene azionato un risciacquo non appena il coperchio dell'orinatoio viene chiuso.</p>	<ul style="list-style-type: none"> Per orinatoi con coperchio 	On/Off	Off
[Attivazione del risciacquo manuale]	<p>Attivazione del risciacquo manuale</p> <p>Tenendo una mano vicino al sensore ad infrarossi è possibile attivare un risciacquo manuale anticipato.</p>	<ul style="list-style-type: none"> Per attivare un risciacquo manuale durante l'utilizzo 	On/Off	Off
[Tempo di risciacquo]	<p>Impostare il tempo di risciacquo</p> <p>Determina la durata del risciacquo dopo un utilizzo.</p>	<ul style="list-style-type: none"> Per ottimizzare il risciacquo dell'orinatoio, far attenzione al consumo d'acqua 	1–15 s	7 s
[Periodo di permanenza]	<p>Impostare il periodo di permanenza</p> <p>Determina il periodo di permanenza minima nel campo rilevazione per essere riconosciuto come utente.</p>	<ul style="list-style-type: none"> Per impedire risciacqui in caso di un ingresso involontario nel campo rilevazione 	3–15 s	7 s
[Prerisciacquo]	<p>Attivare il prerisciacquo</p> <p>Quando viene rilevato l'utente, viene attivato un risciacquo per 3 s se non c'è stato alcun utilizzo negli ultimi 10 minuti.</p>	<ul style="list-style-type: none"> Per bagnare l'orinatoio prima dell'utilizzo al fine di evitare depositi 	On/Off	Off

Punto menu	Descrizione	Applicazione	Campo	Imposta- zione pre- definita
[Risciacquo durante l'utilizzo]	Attivare il risciacquo durante l'utilizzo Non appena un utente si trova nel campo rilevazione, viene attivato un risciacquo (al massimo 60 s). Avviso: questa funzione provoca in maggiore consumo d'acqua.	<ul style="list-style-type: none"> • Per il risciacquo a fondo dell'orinatoio • Come rumori di fondo 	On/Off	Off
[Risciacquo supplementare]	Attivare il risciacquo supplementare 3 s dopo un risciacquo principale viene attivato un ulteriore risciacquo di 2 s.	<ul style="list-style-type: none"> • Per riempire il sifone dell'orinatoio 	On/Off	Off
[Campo rilevazione]	Verificare il campo rilevazione Non appena un oggetto si trova nel campo rilevazione, il LED rosso nella finestra sensore si accende e l'indicatore nell'applicazione diventa verde. Non viene attivato alcun risciacquo.	<ul style="list-style-type: none"> • Per la verifica dell'identificazione utente 	Automatico	–
[Portata in volume]	Portata in volume Per poter calcolare il consumo d'acqua per la funzione statistica, deve essere indicata la portata in volume del comando per orinatoio. La portata volumetrica è determinata dal regolatore di flusso nella valvola elettromagnetica. Quando si sostituisce o si rimuove il regolatore di flusso, è necessario adattare la portata volumetrica.	–	9 l/min 14 l/min 18 l/min 5–50 l/min (definito dall'utente)	14 l/min
[Salva come regolazione preliminare]	Regolazioni preliminari Le regolazioni attuali vengono salvate nell'app e possono quindi essere trasferite ad altri apparecchi.	<ul style="list-style-type: none"> • Per la messa in funzione di più apparecchi con le stesse regolazioni 	–	–
[Impostazioni predefinite]	Impostazioni predefinite Tutte le funzioni vengono riportate all'impostazione predefinita.	<ul style="list-style-type: none"> • Per eliminare le anomalie di funzionamento 	–	–

4 / 4

Tabella 4: Informazioni

Punto menu applicazione Geberit	Descrizione
[Nome] e [password]	È possibile assegnare un nome e una password a ogni apparecchio.
Informazioni	
[Numero di articolo]	Indica il numero di articolo del comando per orinatoi.
[Versione del firmware]	Indica la versione del firmware del sensore ad infrarossi.
[Numero di serie]	Indica il numero di serie del sensore ad infrarossi.
[Data di produzione]	Indica la data di produzione del sensore ad infrarossi.
[Tipo di alimentazione]	Indica il tipo di alimentazione (rete o batteria).
Statistica	
[Statistica]	Indica varie informazioni come il numero di utilizzi o il consumo d'acqua in un determinato periodo.
Contatore	
[Numero totale giorni di esercizio]	Indica il numero di giorni di esercizio trascorsi dalla messa in funzione.
[Giorni di esercizio dall'ultima accensione]	Indica il numero di giorni di esercizio dall'ultima attivazione.
[Numero totale utilizzi]	Indica il numero di utilizzi dalla messa in funzione.
[Utilizzi dall'ultima accensione]	Indica il numero di utilizzi dall'ultima attivazione.
[Numero totale risciacqui]	Indica il numero di risciacqui trascorsi dalla messa in funzione.
[Risciacqui dall'ultima accensione]	Indica il numero di risciacqui dall'ultima attivazione.
[Numero totale risciacqui ad intervallo]	Indica il numero di risciacqui ad intervallo dalla messa in funzione.
[Risciacqui ad intervallo dall'ultima accensione]	Indica il numero di risciacqui ad intervallo dall'ultima accensione.

Selezione della modalità di risciacquo

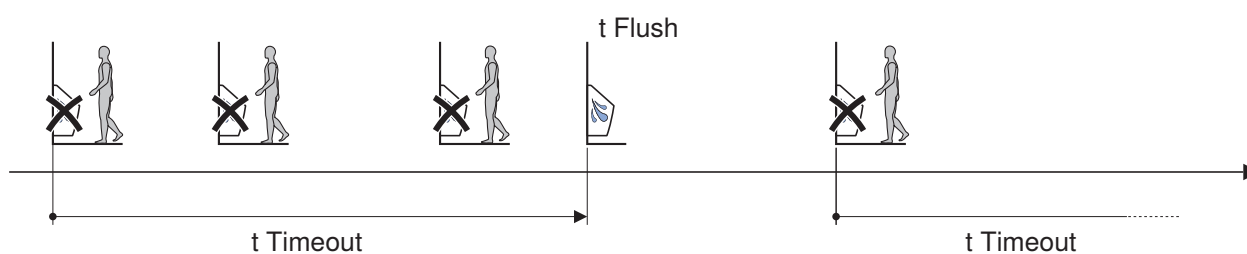
Modalità ibrida

Se la modalità ibrida è attivata (punto menu 39), durante l'utilizzo non viene attivato alcun risciacquo (funzionamento senza acqua). Al termine del tempo di attesa o dell'intervallo di tempo viene tuttavia attivato un risciacquo periodico. Il tempo di risciacquo viene determinato dal valore [tempo di risciacquo] (t Flush) (punto menu 56).

- Modo [Controllato dall'utente] (punto menu 39 = [1]): risciacqua al termine del tempo di attesa (t Timeout) (punto menu 57). Con il tempo di attesa in corso non viene effettuato alcun risciacquo.

Avvio del tempo di attesa:

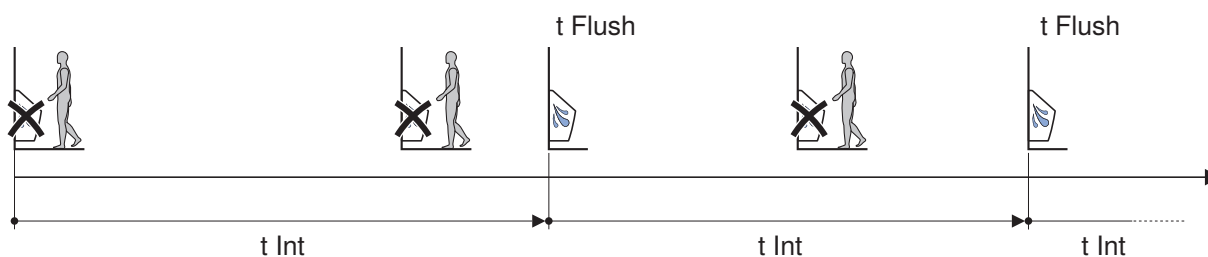
- al primo utilizzo
- in occasione dell'utilizzo seguente, al termine del tempo di attesa precedente



- Modo [Controllato ad intervallo] (punto menu 39 = [2]): effettua il risciacquo al termine dell'intervallo di tempo (t Int) (punto menu 58). Con l'intervallo di tempo in corso non viene effettuato alcun risciacquo.

Inizio dell'intervallo di tempo:

- al primo utilizzo
- al termine dell'intervallo di tempo precedente, indipendentemente dagli utilizzi



Smaltimento

Materiali e sostanze

Questo prodotto è conforme ai requisiti della direttiva 2011/65/UE RoHS (sulla restrizione dell'uso di determinate sostanze pericolose nelle apparecchiature elettriche ed elettroniche).

Smaltimento degli apparecchi elettrici ed elettronici usati



Secondo la direttiva 2012/19/UE (RAEE - rifiuti di apparecchiature elettriche ed elettroniche) i produttori di apparecchi elettrici sono tenuti a ritirare e a smaltire a regola d'arte le unità usate. Il simbolo indica che il prodotto non può essere smaltito insieme ai rifiuti non riciclabili. Gli apparecchi usati devono essere restituiti direttamente a Geberit, che si occuperà del corretto smaltimento. Gli indirizzi dei punti di raccolta possono essere chiesti alla società di vendita Geberit competente.

Veiligheid

Over dit document

Dit document is bestemd voor het vakkundig onderhouden van Geberit urinoirstuursystemen met elektronische spoelactivering, net- of batterijvoeding.

Dit document is van toepassing op de uitvoering van deze urinoirstuursystemen met Bluetooth®-interface. Deze urinoirstuursystemen zijn op het typeplaatje aangegeven met "IRU-08-A" en het Geberit Connect-logo.

Doelgroep

Dit product mag alleen door technische experts onderhouden en gerepareerd worden. Een technisch expert is een persoon die, op grond van zijn technische opleiding, scholing en/of ervaring, in staat is om risico's te herkennen en gevaren te voorkomen die zich bij het gebruik van het product voordoen.

Reglementair gebruik

Geberit urinoirstuursystemen zijn bedoeld voor het automatisch spoelen van urinoirs. Elk ander gebruik geldt als niet-reglementair.

Verklaring van waarschuwingsaanwijzingen

Waarschuwingsaanwijzingen zijn aangebracht op de plaats waar het gevaar zich kan voordoen.

Waarschuwingsaanwijzingen zijn als volgt opgebouwd:



WAARSCHUWING

Soort en bron van het gevaar

Mogelijke gevolgen bij niet in acht nemen van het gevaar.

- ▶ Maatregelen om gevaar te voorkomen.

De volgende signaalwoorden worden gebruikt om op restgevaren in waarschuwingsaanwijzingen te wijzen en belangrijke informatie aan te geven:

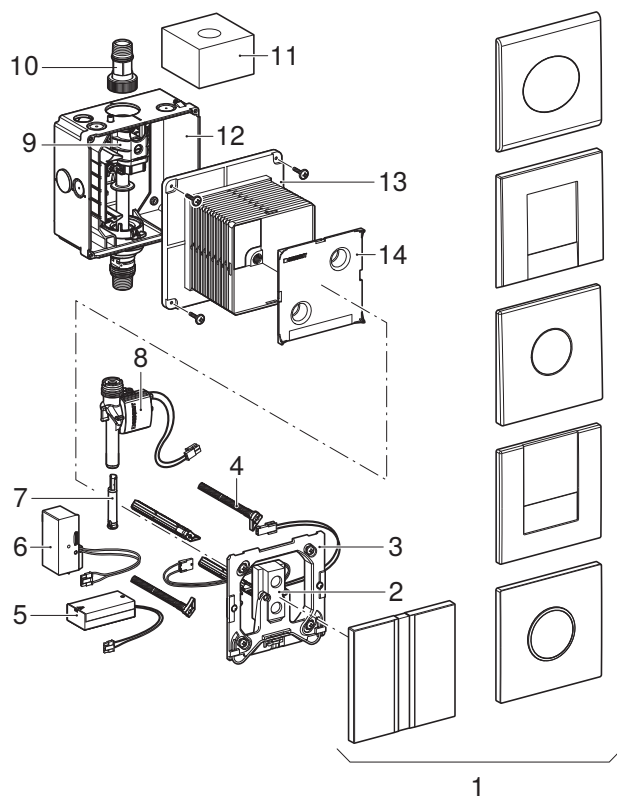
Symbol	Signaalwoord en betekenis
	ATTENTIE Het signaalwoord duidt op een gevaar dat, indien het niet vermeden wordt, tot schade aan eigendom kan leiden.
	Alleen gemarkeerd met symbool. Wijst op belangrijke informatie.

Veiligheidsinstructies

Foutieve onderhoudswerkzaamheden of reparaties kunnen tot beschadigingen of functiestoringen leiden.

- Gebruik voor de reparaties alleen originele onderdelen.
- Geen veranderingen aan het product aanbrengen of toevoegingen installeren.

Opbouw



Afbeelding 1: Geberit urinoirstuursystemen met elektronische spoelactivering, net- of batterijvoeding

- | | |
|----|---|
| 1 | Afdekplaten met sensorvenster |
| 2 | Elektronische sensor met infrarood sensor |
| 3 | Montageframe |
| 4 | Afstandshouder |
| 5 | Batterijvak |
| 6 | Voedingsapparaat |
| 7 | Begrenzer van watervolumestroom |
| 8 | Magneetventiel |
| 9 | Afsluiter met regelklep |
| 10 | Aansluitnippel |
| 11 | Bescherm spons |
| 12 | Inbouwkast |
| 13 | Sparingkoker |
| 14 | Deksel sparingkoker |

Technische gegevens

	Netvoeding	Batterijvoeding ¹⁾
Nominale spanning	110–240 V AC	–
Netfrequentie	50–60 Hz	–
Batterijtype	–	Alkalinebatterij (1,5 V AA)
Bedrijfsspanning	4,5 V DC	3 V DC
Opgenomen vermogen	< 0,5 W	< 0,5 W
Stroomdrukbereik	1–8 bar	1–8 bar
	100–800 kPa	100–800 kPa
Watervolumestroom bij 1 bar met volumestroombegrenzer	0,18 l/s	0,18 l/s
Watervolumestroom bij 1 bar zonder volumestroombegrenzer	0,3 l/s	0,3 l/s
Maximale watertemperatuur	30 °C	30 °C
Fabrieksinstelling spoeltijd	7 s	7 s
Instelbereik spoeltijd	1–15 s	1–15 s
Draadloze technologie	Bluetooth® Low Energy ²⁾	
Frequentiebereik	2400–2483,5 MHz	
Maximaal uitgangsvermogen	4 dBm	

¹⁾ Levensduur van de batterij: ca. 2 jaar

²⁾ Het merk Bluetooth® en diens logo's zijn eigendom van Bluetooth SIG, Inc. en worden door Geberit onder licentie gebruikt.

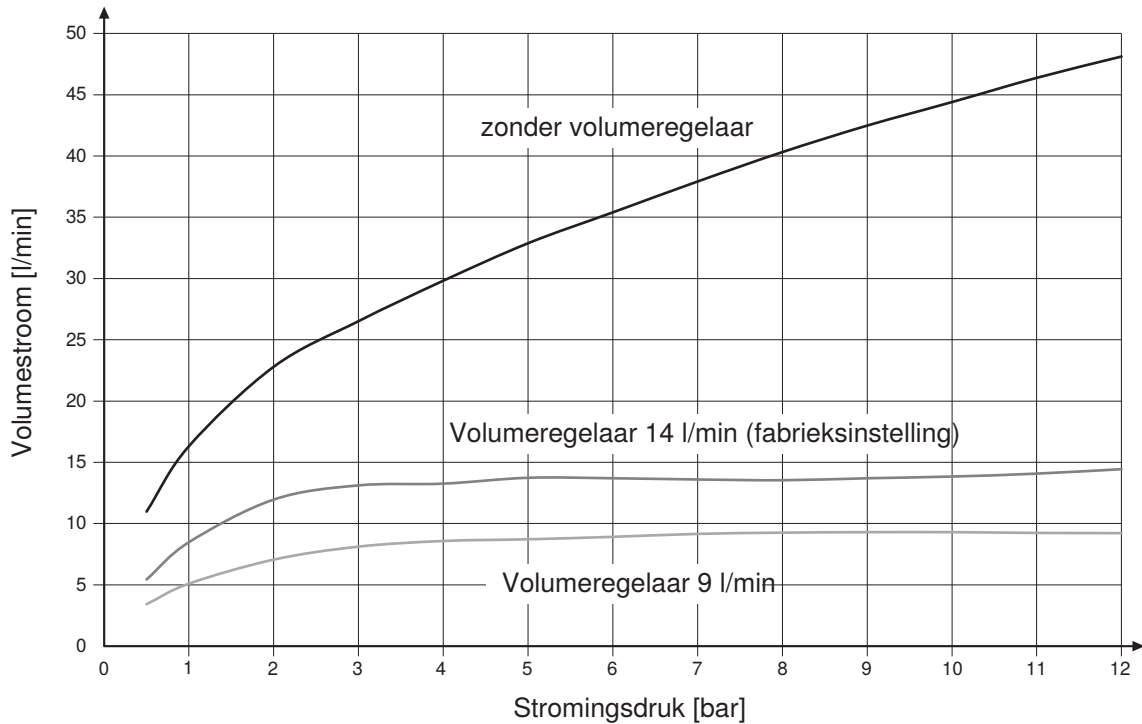
Vereenvoudigde EU-conformiteitsverklaring

Hiermee verklaart Geberit International AG dat het radiosysteemtype Geberit urinoirstuursysteem met elektronische spoelactivering, net-, of batterijvoeding voldoet aan richtlijn 2014/53/EU.

De volledige tekst van de EU-conformiteitsverklaring kan worden geraadpleegd op het volgende internet-adres: <https://doc.geberit.com/971067000.pdf>.

Volumestroomkarakteristiek

Het magneetventiel omvat af fabriek een volumeregelaar, die de watervolumestroom afregelt op 14 l/min. Door de volumeregelaar (artikelnummer 243.579.00.1) te vervangen, kan de watervolumestroom worden verminderd naar 9 l/min.



Afbeelding 2: Volumestroomkarakteristiek

Bediening

Geberit apps

Voor bediening, instellingen en onderhoud zijn verschillende Geberit apps beschikbaar. De apps communiceren met het apparaat via een Bluetooth®-interface.

De Geberit apps voor Android- en iOS-smartphones in de respectievelijke App Store gratis verkrijgbaar.

Verbinding met apparaat tot stand brengen

- QR-code scannen en de instructies op de landingspagina volgen.

Geberit
Apps



<https://gbrt.io/dsvFE00>

Storingen verhelpen

Storing	Oorzaak	Maatregel
Geen spoelactivering	Netvoeding: Stroomuitval (groene LED op voedingsapparaat brandt niet)	▶ Stroomvoorziening controleren.
	Netvoeding: defect voedingsapparaat	▶ Voedingsapparaat vervangen. → Zie "Voedingsapparaat vervangen", pagina 91.
	Batterijvoeding: lege batterijen (LED in het sensorvenster brandt)	▶ Batterijen vervangen. → Zie handleiding 970.640.00.0.
	Gescheiden of beschadigde stekkerbindingen	▶ Stekkerverbindingen controleren.
	Gesloten watertoevoer	▶ Watertoevoer openen.
Spoelfouten (te vroeg, te laat, onbedoeld)	Vervuild of nat sensorvenster	▶ Sensorvenster reinigen of drogen.
	Gekrast sensorvenster	▶ Afdekplaat met sensorvenster vervangen.
	Storingen van de infrarood sensor door ruimte-invloeden (spiegels, metalen oppervlakken, glazen wasbakken, enz.)	▶ Met Geberit verkoopkantoor contact opnemen.
Water loopt voortdurend in de urinoirkeramiek.	Softwarestoring	▶ Stroomvoorziening gedurende 10seconden onderbreken.
	Technisch defect	▶ Elektronische sensor vervangen. → Zie "Elektronische sensor vervangen", pagina 91. ▶ Magneetventiel vervangen. → Zie "Magneetventiel vervangen", pagina 92.
Uitspoeling urinoirkeramiek is ontoereikend.	Verkeerd ingestelde spoeltijd	▶ Spoeltijd met Geberit app instellen.
	Verstopt korffilter in het magneetventiel	▶ Korffilter reinigen. → Zie "Korffilter reinigen of vervangen", pagina 90.
	Te weinig geopend inregelventiel	▶ Inregelventiel openen.
	Te lage waterdruk	▶ Waterdruk controleren.
Water spuit uit de urinoirkeramiek.	Te groot doorstroomvolume	▶ Volumestroombegrenzer monteren. De volumestroombegrenzer is als toebehoren verkrijgbaar, art. nr. 242.484.00.1.

Opbouw hoofdstuk onderhoud

De instructies in dit hoofdstuk moeten samen met de bijbehorende afbeeldingssequenties in de bijlage worden uitgevoerd. De instructie verwijst naar de bijbehorende afbeeldingssequentie.

Onderhoud door de beheerder

De volgende servicewerkzaamheden en instellingen kunnen door de beheerder worden uitgevoerd.
→ Zie handleiding 970.640.00.0.

- Afdekplaat reinigen
- Urinoirkeramiek reinigen
- Batterijen vervangen
- Spoeltijd instellen

Onderhoud door technisch expert

De servicewerkzaamheden in de volgende hoofdstukken mogen alleen worden uitgevoerd door een technisch expert.

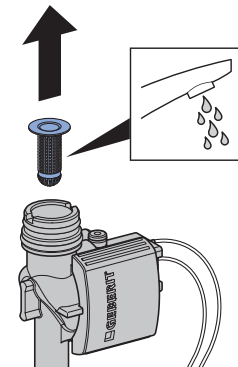
Korffilter reinigen of vervangen

De korffilter in het magneetventiel moet minstens om de 2 jaar gereinigd of vervangen worden.

Voorwaarde

- Centrale watertoevoer is gesloten.

- 1** Afdekplaat en montageframe demonteren.
→ Zie afbeeldingsreeks **1**, pagina 591.
- 2** Magneetventiel demonteren. → Zie afbeeldingsreeks **2**, pagina 593.
- 3** Korffilter reinigen of vervangen.

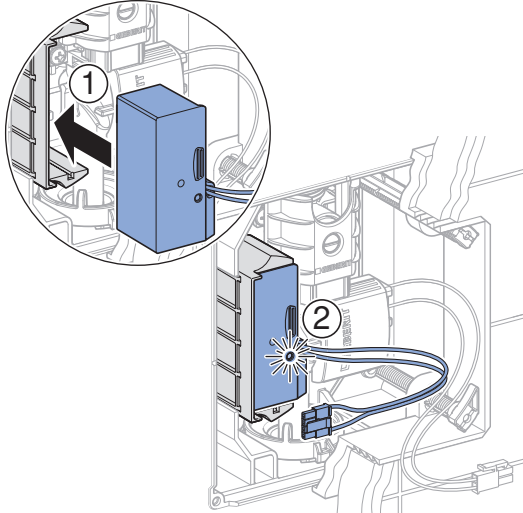


- 4** Magneetventiel monteren. → Zie afbeeldingsreeks **4**, pagina 597.
- 5** Afdekplaat en montageframe monteren. → Zie afbeeldingsreeks **6**, pagina 602.

Voedingsapparaat vervangen

1 Afdekplaat en montageframe demonteren.
→ Zie afbeeldingsreeks **1**, pagina 591.

2 Voedingsapparaat vervangen.



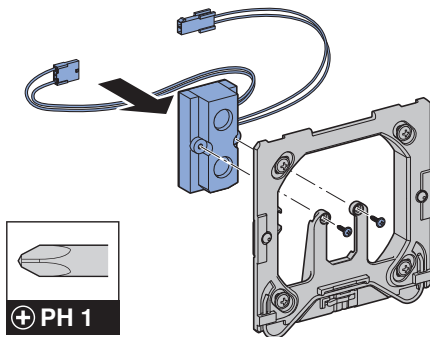
✓ Groene LED brandt.

3 Afdekplaat en montageframe monteren. →
Zie afbeeldingsreeks **6**, pagina 602.

Elektronische sensor vervangen

1 Afdekplaat en montageframe demonteren.
→ Zie afbeeldingsreeks **1**, pagina 591.

2 Elektronische sensor vervangen.

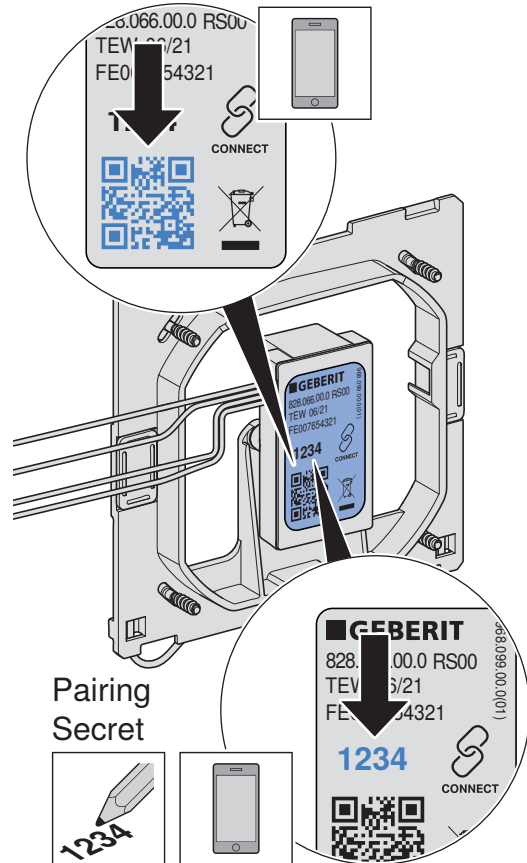


3 Indien vereist Geberit app installeren en Pairing Secret noteren.

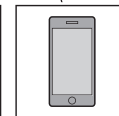
Geberit Apps



<https://gbrt.io/dsvFE00>



Pairing Secret



4 Afdekplaat en montageframe monteren. →
Zie afbeeldingsreeks **6**, pagina 602.

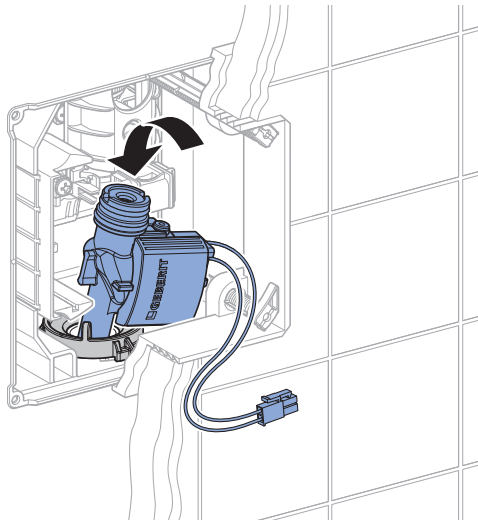
5 Met Geberit app of Geberit Service Handy gewenste instellingen uitvoeren of opgeslagen voorinstellingen gebruiken.

Magneetventiel vervangen

Voorwaarde

- Centrale watertoevoer is gesloten.

- 1** Afdekplaat en montageframe demonteren. → Zie afbeeldingsreeks **1**, pagina 591.
- 2** Magneetventiel demonteren. → Zie afbeeldingsreeks **2**, pagina 593.
- 3** Nieuw magneetventiel monteren. → Zie afbeeldingsreeks **4**, pagina 597.



- 4** Afdekplaat en montageframe monteren. → Zie afbeeldingsreeks **6**, pagina 602.

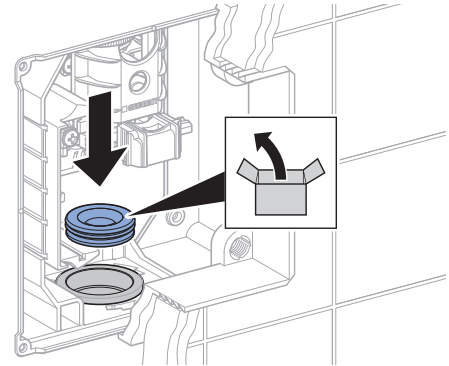
Lippendichting vervangen

Voorwaarde

- Centrale watertoevoer is gesloten.

- 1** Afdekplaat en montageframe demonteren. → Zie afbeeldingsreeks **1**, pagina 591.
- 2** Magneetventiel demonteren. → Zie afbeeldingsreeks **2**, pagina 593.

- 3** Lippendichting vervangen. → Zie afbeeldingsreeks **3**, pagina 596.



- 4** Nieuw magneetventiel monteren. → Zie afbeeldingsreeks **4**, pagina 597.

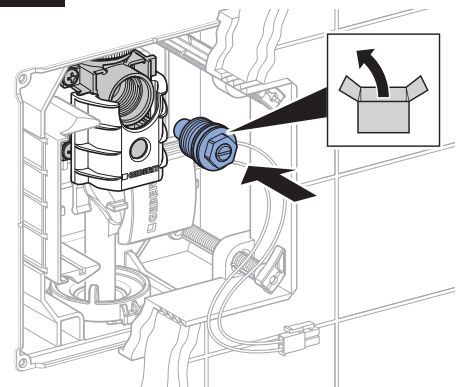
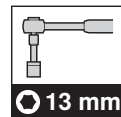
- 5** Afdekplaat en montageframe monteren. → Zie afbeeldingsreeks **6**, pagina 602.

Regelschroef vervangen

Voorwaarde

- Centrale watertoevoer is gesloten.

- 1** Afdekplaat en montageframe demonteren. → Zie afbeeldingsreeks **1**, pagina 591.
- 2** Regelschroef vervangen. → Zie afbeeldingsreeks **5**, pagina 599.



- 3** Afdekplaat en montageframe monteren. → Zie afbeeldingsreeks **6**, pagina 602.

Instellingen uitvoeren

Deze instellingen moeten bij de inbedrijfstelling door een technisch expert worden uitgevoerd.

Alle functies of instellingen kunnen of met een Geberit app of met de Geberit Service Handy worden uitgevoerd. Handmatige instellingen via de infrarood sensor zijn niet mogelijk.

Instellingen met Geberit Service Handy

Met de Geberit Service Handy zijn de volgende functies en instellingen beschikbaar:

- Bediening:
 - Spoeling: activeren van een spoeling
 - Reiniging: onderdrukken van de spoelactivering gedurende enkele minuten
- Instellen van parameters en functies → zie tabel „Instellingen“
- Weergave van de apparaatinformatie zoals batterijcapaciteit of firmwareversie, → zie tabel „Informatie“
- Weergave van statistische waarden voor het gebruik → zie tabel „Informatie“

In de volgende tabel komen de nummers en teksten in de kolom "Menupunt" overeen met de weergave op het display van de Geberit Service Handy. Verdere informatie hierover vindt u in de gebruiksaanwijzing van de Geberit Service Handy.

Tabel 1: Instellingen

Menupunt [EN] [DE]	Omschrijving	Toepassing	Bereik	Fabrieksinstelling
Commando's				
20 [Flush] [Spülung]	Spoeling starten Start een spoeling.	<ul style="list-style-type: none"> • Voor de functiecontrole van het magneetventiel • Voor het uitspoelen van het urinoirkeramiek (bijv. bij het instellen van de spoeltijd) 	Start = <OK>	–
21 [RangeTest] [TestErfas]	Detectiebereik controleren Zodra een object zich in het detectiebereik bevindt, brandt de rode LED in het sensorvenster. Er wordt geen spoeling gestart. Na 10 min. wordt de functie automatisch uitgeschakeld.	<ul style="list-style-type: none"> • Voor het controleren van de gebruikersdetectie 	Aan = <OK> Uit = <OK>	–
22 [BlocFlush] [Blockiere]	Spoeling blokkeren De spoelactivering wordt gedurende 10 minuten geblokkeerd. De rode LED in het sensorvenster knippert om de 6sec. 2 keer. Na 10uur schakelt de functie automatisch uit.	<ul style="list-style-type: none"> • Voor het uitvoeren van onderhoudswerkzaamheden 	Aan = <OK> Uit = <OK>	–

Menupunt [EN] [DE]	Omschrijving	Toepassing	Bereik	Fabrieksinstelling
23 [EmptyPipe] [RohrLeer]	Leiding leeg maken Het magneetventiel wordt geopend, zodat de leiding geleegd kan worden. De rode LED knippert om de 6 sec. tweemaal. Na 30 min. wordt de functie automatisch uitgeschakeld.	<ul style="list-style-type: none"> Voor het uitvoeren van onderhoudswerkzaamheden Voor de winterlediging 	Aan = <OK> Uit = <OK>	–
24 [FactorySet] [Werkseinst]	Fabrieksinstelling Alle functies worden teruggezet op de fabrieksinstelling. De rode LED knippert 3 keer, en er wordt een spoeling gestart. Het urinoirstuursysteem wordt opnieuw gestart.	<ul style="list-style-type: none"> Voor het verhelpen van functiestoringen 	Start = <OK>	–
25 [CleanMode] [Reinigung]	Reinigingsmodus activeren De rode LED knippert om de 3 sec. 2 keer. De spoelactivering wordt voor de [reinigingstijd] (menupunt 55) onderdrukt. Het urinoir spoelt na afloop van deze duur.	<ul style="list-style-type: none"> Voor het reinigen van de afdekplaat en de urinoirkeramiek, zonder dat er water stroomt 	Start = <OK>	–
Programma's				
30 [CoverOps] [Deckel-UR]	Dekselurinoirmodus activeren Bij urinoirs met deksel kan de geopende urinoirdeksel de infrarood sensor afdekken. In de dekselurinoirmodus wordt de spoeling geactiveerd zodra de urinoirdeksel wordt gesloten.	<ul style="list-style-type: none"> Voor urinoirs met deksel 	Aan = [ON] Uit = [OFF]	Uit
31 [ManFlshEn] [FreiManSp]	Handmatige spoeling vrij-schakelen Met een hand in de buurt van de infrarood sensor kan een voortijdige handmatige spoeling worden geactiveerd.	<ul style="list-style-type: none"> Om een handmatige spoeling te activeren tijdens het gebruik 	Aan = [ON] Uit = [OFF]	Uit

Menupunt [EN] [DE]	Omschrijving	Toepassing	Bereik	Fabrieksinstelling
32 [IntFlush] [IntervSp]	<p>Intervalspoeling</p> <ul style="list-style-type: none"> • Gestuurd door de gebruiker: Een spoeling wordt geactiveerd na het verstrijken van het [spoelinterval] (menupunt 54), waarbij het spoelinterval bij elk gebruik opnieuw wordt gestart. De spoeltijd wordt door de waarde [spoeltijd intervalspoeling] (menupunt 53) bepaald. • Gestuurd door het interval: Een spoeling wordt geactiveerd na het verstrijken van het [spoelinterval] (menupunt 54), onafhankelijk van het gebruik. De spoeltijd wordt door de waarde [spoeltijd intervalspoeling] (menupunt 53) bepaald. 	<ul style="list-style-type: none"> • Voor het bijvullen van de urinoirsifon bij lage gebruiksfrequentie • Voor het uitspoelen van stilstaand water in de leiding (hygiënefunctie, voorkomen van stagnatie) 	[0] = Uit [1] = Gestuurd door de gebruiker [2] = Gestuurd door het interval	Gestuurd door de gebruiker
33 [PowOnFlsh] [NetzEinSp]	<p>Netspanning aan spoeling activeren</p> <p>Na het inschakelen van de netspanning wordt de spoeling geactiveerd.</p>	<ul style="list-style-type: none"> • Voor de centrale spoelactivering • Voor de functiebevestiging 	Aan = [ON] Uit = [OFF]	Aan
34 [DynFlush] [DynamSpül]	<p>Dynamische spoeltijd activeren</p> <p>Bij een hoge gebruikersfrequentie wordt de spoeltijd verkort.</p>	<ul style="list-style-type: none"> • Voor het verkorten van het watergebruik bij hoge gebruiksfrequenties (bijv. sportstadion) 	Aan = [ON] Uit = [OFF]	Aan
35 [PreFlush] [Vorspülng]	<p>Voorspoeling activeren</p> <p>Wanneer de gebruiker wordt gedetecteerd, wordt gedurende 3 sec. een spoeling geactiveerd indien er in de laatste 10 min. geen gebruik is geweest.</p>	<ul style="list-style-type: none"> • Voor het bevochtigen van het urinoirkeramiek voor gebruik om aanslag te voorkomen 	Aan = [ON] Uit = [OFF]	Uit
37 [PostFlush] [NachSpül]	<p>Naspoeling activeren</p> <p>3 sec. na een hoofdspoeling wordt er nog een spoeling van 2 sec. geactiveerd.</p>	<ul style="list-style-type: none"> • Om de urinoirsifon te vullen 	Aan = [ON] Uit = [OFF]	Uit
38 [AttndFlsh] [BeglSpül]	<p>Begeleidende spoeling activeren</p> <p>Zolang een gebruiker zich binnen het detectiebereik bevindt, vindt er een spoeling plaats (maximaal 60 s). Opmerking: Deze functie leidt tot een hoger waterverbruik.</p>	<ul style="list-style-type: none"> • Voor het grondig spoelen van de urinoirkeramiek • Als achtergrondgeluid 	Aan = [ON] Uit = [OFF]	Uit

Menupunt [EN] [DE]	Omschrijving	Toepassing	Bereik	Fabrieksinstelling
39 [HybridMod] [HybridMod]	Hybride modus activeren Bij gebruik wordt geen spoeling geactiveerd (waterloos bedrijf). Na het verstrijken van de vertragingstijd of het tijdsinterval wordt echter periodiek een spoeling geactiveerd → zie hoofdstuk "Spoelmodus kiezen" voor een gedetailleerde beschrijving.	<ul style="list-style-type: none"> • Ter vermindering van het waterverbruik 	Uit = [0] Gebruik = [1] Interval = [2]	Uit
Parameter				
50 [FishTime] [Spülzeit]	Spoeltijd Bepaalt de duur van de spoeling na gebruik.	<ul style="list-style-type: none"> • Voor het optimaliseren van het uitspoelen van het urinoirkeramiek 	1–15 s	7 s
51 [DetectT] [VerweilZ]	Verblijftijd Bepaalt de minimale verblijfs-tijd in het detectiebereik om als gebruiker gedetecteerd te worden.	<ul style="list-style-type: none"> • Voor het voorkomen van spoelingen bij het per ongeluk binnenkomen van het detectie-bereik 	3–15 s	7 s
53 [IntFlushT] [IntervSpZ]	Spoeltijd voor intervalspoeling Is actief, wanneer menupunt 32 [Intervalspoeling] op [1] of [2] is.	–	1–200 s	5 s
54 [IntervalT] [IntervalZ]	Spoelinterval voor intervalspoeling Is actief, wanneer menupunt 32 [Intervalspoeling] op [1] of [2] is.	–	1–168 h	24 h
55 [CleanTime] [ReiniZeit]	Reinigingstijd Definieert de duur van de onderdrukking van de spoeling wanneer menupunt 25 [CleanMode] [Reinigung] wordt gestart.	–	1–20 min [...]	10 min [10]
56 [HybFishT] [HybFishT]	Spoeltijd voor hybride modus Is actief, wanneer menupunt 39 [Hybride modus activeren] op [1] of [2] staat.	–	1–15 s	7 s
57 [HybTimOut] [HybTimOut]	Time-out voor hybride modus Is actief, wanneer menupunt 39 [Hybride modus activeren] op [1] staat.	–	5–720 min	60 min

Menupunt [EN] [DE]	Omschrijving	Toepassing	Bereik	Fabrieksinstel- ling
58 [HyblntT] [HyblntT]	Tijdsinterval voor hybride modus Is actief, wanneer menupunt 39 [Hybride modus activeren] op [2] staat.	–	10–1440 min	1440 min

5 / 5

Tabel 2: Informatie

Menupunt [EN] [DE]	Omschrijving
Teller	
70 [Days?] [SumBetrT?]	Aantal gebruiksdagen totaal Geeft het aantal gebruiksdagen sinds de inbedrijfstelling aan.
71 [Uses?] [SumBenut?]	Aantal keren gebruik totaal Geeft het aantal keren gebruik sinds de inbedrijfstelling aan.
72 [Flushes?] [SumSpül?]	Aantal spoelingen totaal Geeft het aantal spoelingen sinds de inbedrijfstelling aan.
73 [↔ Days] [↔ SumBetrT]	Aantal gebruiksdagen power-on Geeft het aantal gebruiksdagen sinds de laatste inschakeling aan.
74 [↔ Uses] [↔ SumBenut]	Aantal keren gebruik power-on Geeft het aantal keren gebruik sinds de laatste inschakeling aan.
75 [↔ Flushes] [↔ SumSpül]	Aantal spoelingen power-on Geeft het aantal spoelingen sinds de laatste inschakeling aan.
Apparaatinformatie	
80 [TypeNo] [Modell-Nr]	typenummer Geeft het artikelnummer van de elektronische sensor aan. Voorbeeld: [242251001] = 242.251.00.1
81 [SWVersion] [SWVersion]	Firmwareversie Geeft de firmwareversie van de elektronische sensor aan. Voorbeeld: [0312] = Versie 3.12
82 [SerialNo] [Serien-Nr]	Serienummer Geeft het serienummer van de elektronische sensor aan. Voorbeeld: 1234567
83 [ManufDate] [ProdDatum]	Productiedatum Geeft de productiedatum van de elektronische sensor aan. Voorbeeld: [1520] = Kalenderweek 15/2020
84 [TypePower] [Netz/Batt]	Voedingstype Toont het voedingstype (netvoeding of batterij). Voorbeeld: [0] = Batterij / [1] = Netvoeding
85 [Battery%] [Batterie%]	Batterij Geeft de batterijcapaciteit aan. Voorbeeld: [73] %

Instellingen met Geberit app

Na het verbinden van een Geberit app met het apparaat staan de volgende functies en instellingen ter beschikking:

- Bediening:
 - Spoeling: activeren van een spoeling
 - Reiniging: onderdrukken van de spoelactivering gedurende enkele minuten
- Instellen van parameters en functies → zie tabel „Instellingen“
- Weergave van de apparaatinformatie zoals batterijcapaciteit of firmwareversie, → zie tabel „Informatie“
- Weergave van statistische waarden voor het gebruik → zie tabel „Informatie“
- Export van apparaatinformatie en statistische waarden
- Weergave van foutmeldingen
- Uitvoeren van firmware-updates
- Opslaan en overdracht van voorinstellingen

De instellingen kunnen in de Geberit app als standaardinstellingen worden opgeslagen en op andere apparaten worden overgebracht.

Tabel 3: Instellingen

Menupunt	Omschrijving	Toepassing	Bereik	Fabrieksinstelling
Bediening				
[Spoeling]	Spoeling starten Start een spoeling.	<ul style="list-style-type: none"> • Voor de functiecontrole van het magneetventiel • Voor het uitspoelen van het urinoirkeramiek (bijv. bij het instellen van de spoeltijd) 	Aan/Uit	–
[Reiniging]	Reinigingsmodus activeren De spoelactivering wordt gedurende de [reinigingstijd] onderdrukt.	<ul style="list-style-type: none"> • Voor het reinigen van de afdekplaat en de urinoirkeramiek, zonder dat er water stroomt 	Aan/Uit	–
	[Reinigingstijd]	–	1–20 min	10 min
Instellingen				
Aanwijzing [spoeling blokkeren]	Spoeling blokkeren De spoelactivering wordt gedurende 10 minuten geblokkeerd. De rode LED in het sensorvenster knippert om de 6sec. 2 keer. Na 10 uur schakelt de functie automatisch uit.	<ul style="list-style-type: none"> • Voor het uitvoeren van onderhoudswerkzaamheden 	Aan/Uit	–
Aanwijzing [leiding leeg maken]	Leiding leeg maken Het magneetventiel wordt gedurende 30 minuten geopend om de leiding leeg te maken. De rode LED in het sensorvenster knippert om de 6sec. 2 keer. Na 30 min. wordt de functie automatisch uitgeschakeld.	<ul style="list-style-type: none"> • Voor het uitvoeren van onderhoudswerkzaamheden • Voor de winterlediging 	Aan/Uit	–

Menupunt	Omschrijving	Toepassing	Bereik	Fabrieksinstelling
[Intervalspoeling]	Intervalspoeling <ul style="list-style-type: none"> Gestuurd door de gebruiker: Een spoeling wordt geactiveerd na het verstrijken van het [spoelinterval], waarbij het spoelinterval bij elk gebruik opnieuw wordt gestart. De spoeltijd wordt door de waarde [spoeltijd] bepaald. Gestuurd door het interval: Een spoeling wordt geactiveerd na het verstrijken van het [spoelinterval], onafhankelijk van het gebruik. De spoeltijd wordt door de waarde [spoeltijd] bepaald. Verschilspoeling: Een spoeling wordt geactiveerd na het verstrijken van het [spoelinterval], onafhankelijk van het gebruik. Als er binnen het [spoelinterval] al spoelingen zijn uitgevoerd, wordt alleen het verschil met de [spoeltijd] nagespoeld. 	<ul style="list-style-type: none"> Voor het bijvullen van de sifon bij lage gebruiksfrequentie Voor het uitspoelen van stilstaand water in de leiding (hygiënefunctie, voorkomen van stagnatie) 	[Uit], [gestuurd door de gebruiker], [gestuurd door het interval], [verschilspoeling]	[Gestuurd door de gebruiker]
	[Spoeltijd]	–	1–200 s	5 s
	[Spoelinterval]	–	1–168 h	24 h
[Netspanning aan spoeling]	Netspanning aan spoeling activeren Na het inschakelen van de netspanning wordt de spoeling geactiveerd.	<ul style="list-style-type: none"> Voor de centrale spoelactivering Voor de functiebevestiging 	Aan/Uit	Aan
[Dynamische spoeltijd]	Dynamische spoeltijd activeren Bij een hoge gebruikersfrequentie wordt de spoeltijd verkort.	<ul style="list-style-type: none"> Voor het verkorten van het watergebruik bij hoge gebruiksfrequenties (bijv. sportstadion) 	Aan/Uit	Aan
[Hybride modus]	Hybride modus activeren Bij gebruik wordt geen spoeling geactiveerd (waterloos bedrijf). Na het verstrijken van de vertragingstijd (time-out) of het tijdsinterval wordt echter periodiek een spoeling geactiveerd → zie "Spoelmodus kiezen" voor een gedetailleerde beschrijving.	<ul style="list-style-type: none"> Ter vermindering van het waterverbruik 	[Uit], [gestuurd door de gebruiker], [gestuurd door het interval]	Uit
	[Spoeltijd] voor hybride modus	–	1–15 s	7 s
	[Time-out] voor hybride modus	–	5–720 min	60 min
	[Tijdsinterval] voor hybride modus	–	10–1440 min	1440 min

Menupunt	Omschrijving	Toepassing	Bereik	Fabrieksinstelling
[Deksel-urinoirmodus]	Dekselurinoirmodus activeren Bij urinoirs met deksel kan de geopende urinoirdeksel de infrarood sensor afdekken. In de dekselurinoirmodus wordt de spoeling geactiveerd zodra de urinoirdeksel wordt gesloten.	<ul style="list-style-type: none"> Voor urinoirs met deksel 	Aan/Uit	Uit
[Handmatige spoeling activeren]	Handmatige spoeling activeren Met een hand in de buurt van de infrarood sensor kan een voortijdige handmatige spoeling worden geactiveerd.	<ul style="list-style-type: none"> Om een handmatige spoeling te activeren tijdens het gebruik 	Aan/Uit	Uit
[Spoeltijd]	Spoeltijd instellen Bepaalt de duur van de spoeling na gebruik.	<ul style="list-style-type: none"> Om het uitspoelen van de urinoirkeramiek te optimaliseren, met het waterverbruik rekening houden 	1–15 s	7 s
[Verblijftijd]	Verblijftijd instellen Bepaalt de minimale verblijftijd in het detectiebereik om als gebruiker gedetecteerd te worden.	<ul style="list-style-type: none"> Voor het voorkomen van spoelingen bij het per ongeluk binnenkomen van het detectiebereik 	3–15 s	7 s
[Voorspoeling]	Voorspoeling activeren Wanneer de gebruiker wordt gedetecteerd, wordt gedurende 3 sec. een spoeling geactiveerd indien er in de laatste 10 min. geen gebruik is geweest.	<ul style="list-style-type: none"> Voor het bevochtigen van het urinoirkeramiek voor gebruik om aanslag te voorkomen 	Aan/Uit	Uit
[Begeleidende spoeling]	Begeleidende spoeling activeren Zolang een gebruiker zich binnen het detectiebereik bevindt, vindt er een spoeling plaats (maximaal 60 s). Opmerking: Deze functie leidt tot een hoger waterverbruik.	<ul style="list-style-type: none"> Voor het grondig spoelen van de urinoirkeramiek Als achtergrondgeluid 	Aan/Uit	Uit
[Naspoeling]	Naspoeling activeren 3 sec. na een hoofdspoeling wordt er nog een spoeling van 2 sec. geactiveerd.	<ul style="list-style-type: none"> Om de urinoirsifon te vullen 	Aan/Uit	Uit
[Detectiebereik]	Detectiebereik controleren Zodra er zich een object in het detectiebereik bevindt, gaat de rode LED in het sensorvenster branden en springt de weergave in de app op groen. Er wordt geen spoeling gestart.	<ul style="list-style-type: none"> Voor het controleren van de gebruikersdetectie 	Automatisch	–

Menupunt	Omschrijving	Toepassing	Bereik	Fabrieksinstelling
[Volumestroom]	Volumestroom Om het waterverbruik voor de statistische functie te kunnen berekenen, moet de volumestroom van het urinoirstuursysteem worden aangegeven. De volumestroom wordt bepaald door de debietregelaar in het magneetventiel. Wanneer de debietregelaar wordt vervangen of verwijderd, moet de volumestroom worden aangepast.	–	9 l/min. 14 l/min. 18 l/min. 5–50 l/min. (door de gebruiker bepaald)	14 l/min.
[Als voorinstelling opslaan]	Voorinstellingen De actuele instellingen worden opgeslagen in de app en kunnen zo worden overgedragen naar andere apparaten.	<ul style="list-style-type: none"> Voor de inbedrijfstelling van meerdere apparaten met dezelfde instellingen 	–	–
[Fabrieksinstellingen]	Fabrieksinstellingen Alle functies worden teruggezet op de fabrieksinstelling.	<ul style="list-style-type: none"> Voor het verhelpen van functiestoringen 	–	–

4 / 4

Tabel 4: Informatie

Menupunt Geberit app	Omschrijving
[Naam] en [wachtwoord]	Voor elk apparaat kan een naam en een wachtwoord worden verstrekt.
Informatie	
[Artikelnummer]	Geeft het artikelnummer van het urinoirstuursysteem aan.
[Firmwareversie]	Geeft de firmwareversie van de infrarood sensor aan.
[Serienummer]	Geeft het serienummer van de huidige infrarood sensor aan.
[Productiedatum]	Geeft de productiedatum van de infrarood sensor aan.
[Voedingstype]	Toont het voedingstype (netvoeding of batterij).
Statistiek	
[Statistiek]	Toont diverse informatie zoals het aantal gebruiken of het waterverbruik in een gewenste tijdsperiode.
Teller	
[Gebruiksdagen totaal]	Geeft het aantal gebruiksdagen sinds de inbedrijfstelling aan.
[Gebruiksdagen sinds laatste power-on]	Geeft het aantal gebruiksdagen sinds de laatste inschakeling aan.
[Gebruiken totaal]	Geeft het aantal keren gebruik sinds de inbedrijfstelling aan.
[Gebruiken sinds laatste power-on]	Geeft het aantal keren gebruik sinds de laatste inschakeling aan.
[Spoelingen totaal]	Geeft het aantal spoelingen sinds de inbedrijfstelling aan.
[Spoelingen sinds laatste power-on]	Geeft het aantal spoelingen sinds de laatste inschakeling aan.
[Intervalspoelingen totaal]	Geeft het aantal intervalspoelingen sinds de inbedrijfstelling aan.
[Intervalspoelingen sinds laatste power-on]	Geeft het aantal intervalspoelingen sinds de laatste inschakeling aan.

Spoelmodus selecteren

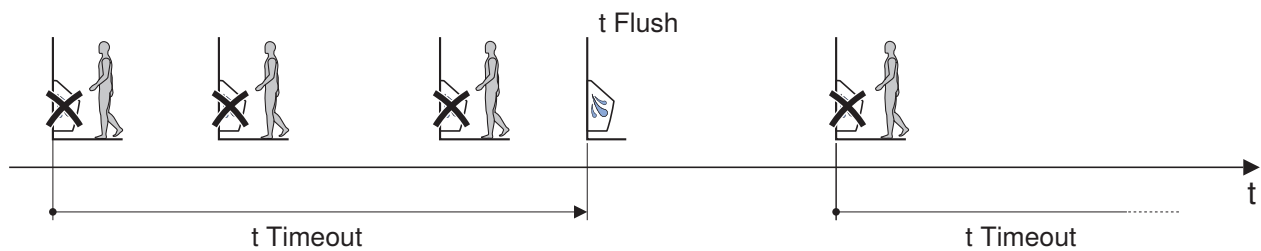
Hybride modus

Als de hybride modus geactiveerd is (menupunt 39), wordt er tijdens het gebruik geen spoeling geactiveerd (waterloze werking). Na afloop van de vertragingstijd of het tijdsinterval wordt echter een periodieke spoeling geactiveerd. De spoeltijd wordt door de waarde [spoeltijd] (t Flush) (menupunt 56) bepaald.

- Modus [Gestuurd door gebruiker] (menupunt 39 = [1]): spoelt na afloop van de vertragingstijd (t Timeout) (menupunt 57). Bij lopende vertragingstijd wordt niet gespoeld.

Start van de vertragingstijd:

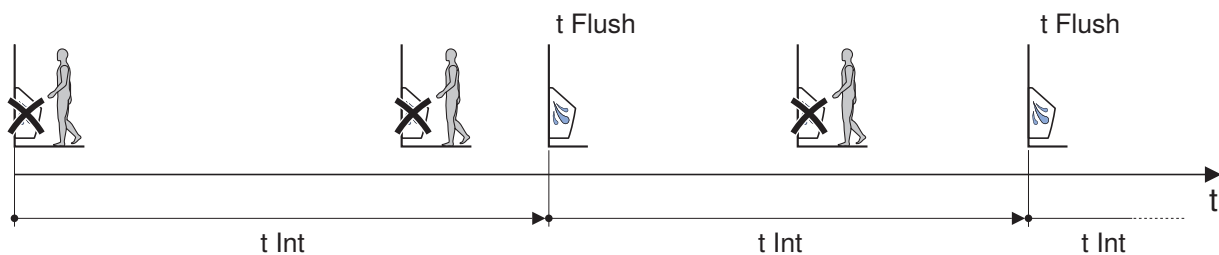
- bij het eerste gebruik
- Bij het volgende gebruik na afloop van de voorafgaande vertragingstijd



- Modus [Gestuurd door interval] (menupunt 39 = [2]): spoelt na afloop van het interval (t int) (menupunt 58). Bij lopend interval wordt niet gespoeld.

Start van het interval:

- bij het eerste gebruik
- na afloop van het voorafgaande interval, onafhankelijk van het gebruik



Bestanddelen

Dit product voldoet aan de eisen van de richtlijn 2011/65/EU (RoHS) (beperking van het gebruik van bepaalde gevaarlijke stoffen in elektrische en elektronische apparatuur).

Afvoer van afgedankte elektrische en elektronische apparatuur



Volgens de richtlijn 2012/19/EU (AEEA - Afgedankte Elektrische en Elektronische Apparatuur) zijn fabrikanten van elektrische apparaten verplicht oude apparaten terug te nemen en deskundig te verwijderen. Het symbool geeft aan dat het product niet met normaal afval mag worden afgevoerd. Oude apparaten moeten voor vakkundige afvoer direct aan Geberit worden geretourneerd. Inleveradressen kunnen bij het verantwoordelijke Geberit verkoopkantoor worden aangevraagd.

Seguridad

Respecto al presente documento

Este documento se aplica al mantenimiento profesional de sistemas de descarga para urinarios Geberit con accionamiento de descarga electrónico, servicio de red o a batería.

Este documento se aplica al modelo de estos sistemas de descarga para urinarios con interfaz Bluetooth®. Estos sistemas de descarga para urinarios se identifican en el adhesivo con las especificaciones con «IRU-08-A» y el logotipo Connect de Geberit.

Grupo objetivo

El mantenimiento y la reparación de este producto solo puede ser efectuado por personas cualificadas. Una persona cualificada es aquella que, debido a su formación o experiencia, está capacitada para reconocer riesgos y evitar peligros que se puedan producir durante la utilización del producto.

Uso previsto

Los sistemas de descarga para urinarios Geberit están destinados al lavado automático de los urinarios. Cualquier otra aplicación será considerada como un uso no conforme a lo previsto.

Explicación de las indicaciones de advertencia

Las indicaciones de advertencia se encuentran en el lugar en el que puede aparecer un peligro.

Las indicaciones de advertencia se crean de la siguiente forma:




ADVERTENCIA

Tipo y origen del peligro

Posibles consecuencias de no prestar atención al peligro.

- ▶ Medidas para evitar el peligro.

Se utilizan las siguientes palabras de advertencia para avisar de los peligros restantes en las indicaciones de advertencia e información importante:

Símbolo	Palabra de advertencia y significado
	ATENCIÓN La palabra de advertencia indica un peligro que, de no evitarse, puede causar daños materiales.
	Indicado únicamente con el símbolo. Indica una información importante.

Normas de seguridad

Las reparaciones o trabajos de mantenimiento inadecuados pueden causar daños o fallos en el funcionamiento.

- Para la reparación deberán utilizarse únicamente recambios originales.
- No realizar modificaciones ni instalaciones suplementarias en el producto.

Descripción del producto

Descripción del sistema

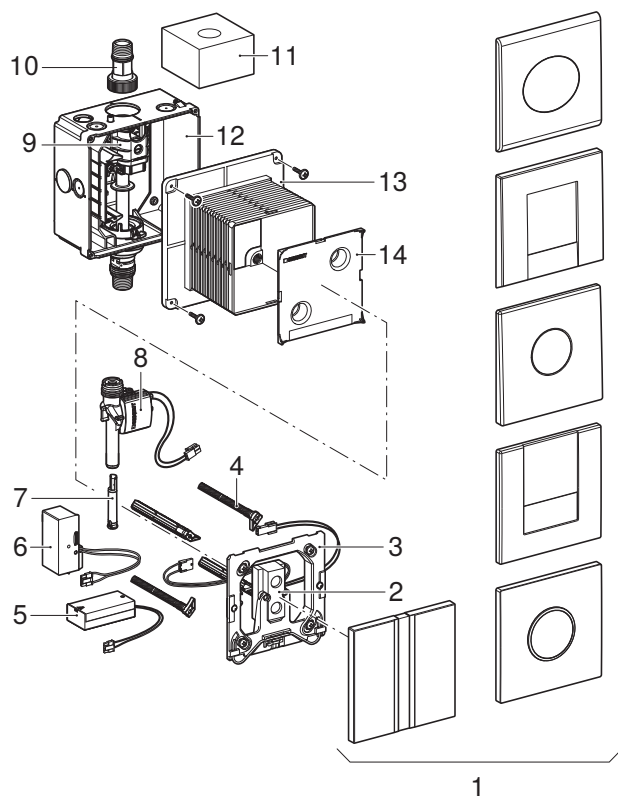


Figura 1: Sistemas de descarga para urinarios Geberit con accionamiento de la descarga, servicio a red o a batería

- | | |
|----|--|
| 1 | Placas ciegas con ventana del sensor |
| 2 | Sensor electrónico con sensor infrarrojo |
| 3 | Marco de fijación |
| 4 | Patas fijación marco |
| 5 | Compartimento para pilas |
| 6 | Fuente de alimentación |
| 7 | Limitador de flujo |
| 8 | Electroválvula |
| 9 | Llave de paso con regulador |
| 10 | Conexión suministro |
| 11 | Esponja protectora |
| 12 | Cajetín empotrado |
| 13 | Cajetín premontaje |
| 14 | Tapa de protección |

Información técnica

	Servicio de red	Servicio a batería ¹⁾
Tensión nominal	110–240 V CA	–
Frecuencia de red	50–60 Hz	–
Tipo de pila	–	Pila alcalina 1,5 V (AA)
Tensión de servicio	4,5 V CC	3 V CC
Potencia de entrada	<0,5 W	<0,5 W
Rango de presión dinámica	1–8 bar	1–8 bar
	100–800 kPa	100–800 kPa
Caudal a 1 bar con limitador de flujo	0,18 l/s	0,18 l/s
Caudal a 1 bar sin limitador de flujo	0,3 l/s	0,3 l/s
Temperatura máxima del agua	30 °C	30 °C
Tiempo de descarga, ajuste de fábrica	7 s	7 s
Tiempo de descarga, rango de ajuste	1–15 s	1–15 s
Tecnología por radio	Bluetooth® Low Energy ²⁾	
Rango de frecuencia	2400-2483,5 MHz	
Potencia máxima de salida	4 dBm	

¹⁾ Vida útil de la pila: aprox. 2 años

²⁾ La marca Bluetooth® y sus logotipos son propiedad de Bluetooth SIG, Inc. y Geberit los utiliza bajo licencia.

Declaración UE de conformidad simplificada

Por la presente, Geberit International AG declara que el tipo de equipo radioeléctrico sistema de descarga para urinarios Geberit con accionamiento electrónico de la descarga, con servicio de red o a batería es conforme con la Directiva 2014/53/UE.

El texto completo de la declaración de conformidad UE está disponible en la siguiente dirección de Internet: <https://doc.geberit.com/971067000.pdf>.

Curva característica del caudal

La electroválvula está equipada de fábrica con un regulador de volumen que se encarga de regular el caudal a 14 l/min. Al sustituir el regulador de volumen (n.º de art. 243.579.00.1), el caudal se puede reducir a 9 l/min.

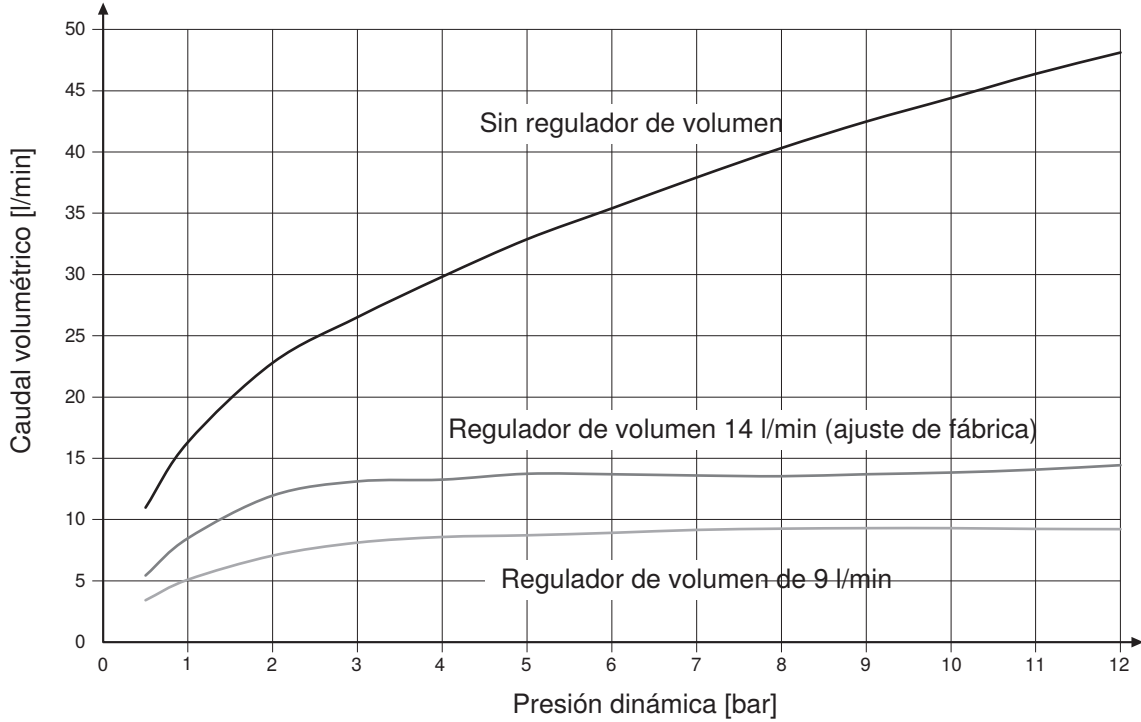


Figura 2: Curva característica del caudal

Manejo

Aplicaciones Geberit

Hay varias aplicaciones Geberit disponibles para el manejo, ajuste y mantenimiento. Las aplicaciones se comunican con el dispositivo a través de una interfaz de Bluetooth®.

Las aplicaciones Geberit están disponibles de manera gratuita para smartphones con Android o iOS en la App Store correspondiente.

Establecer conexión con el dispositivo

- ▶ Escanear el código QR y seguir las instrucciones de la página de aterrizaje.



Solución de fallos

Fallo	Causa	Medida
No hay accionamiento de la descarga	Servicio de red: fallo de alimentación (el LED verde de la fuente de alimentación no se enciende)	► Comprobar la alimentación.
	Servicio de red: fuente de alimentación defectuosa	► Sustituir la fuente de alimentación. → Véase “Sustitución de la fuente de alimentación”, página 111.
	Servicio a batería: pilas gastadas (el LED se enciende en la ventana del sensor)	► Sustituir las pilas. → Véanse las instrucciones de servicio 970.640.00.0.
	Conexiones enchufables desenchufadas o dañadas	► Comprobar las conexiones enchufables.
	Llave de paso cerrada	► Abrir la llave de paso.
Descargas erróneas (demasiado pronto, demasiado tarde, no intencionada)	Ventana del sensor sucia o húmeda	► Limpiar o secar la ventana del sensor.
	Ventana del sensor arañada	► Sustituir la placa ciega con ventana del sensor.
	Fallos del sensor infrarrojo por influencia ambiental (espejo, superficies metálicas, lavabos de cristal, etc.)	► Ponerse en contacto con la empresa distribuidora de Geberit.
El agua fluye constantemente en el urinario cerámico.	Fallo del software	► Interrumpir la alimentación eléctrica durante 10 segundos.
	Defecto técnico	► Sustituir el sensor electrónico. → Véase “Sustitución el sensor electrónico”, página 111. ► Sustituir la electroválvula. → Véase “Sustitución de la electroválvula”, página 112.
El enjuague del urinario cerámico es insuficiente.	Tiempo de descarga mal ajustado	► Ajustar el tiempo de descarga con la aplicación Geberit.
	Filtro de cesta obstruido en la electroválvula	► Limpiar el filtro de cesta. → Véase “Limpieza o sustitución del filtro de cesta”, página 110.
	El regulador no se ha abierto lo suficiente	► Abrir el regulador.
	Presión de agua insuficiente	► Comprobar la presión de agua.
El agua salpica hacia fuera del urinario cerámico.	Caudal demasiado alto	► Montar el limitador de flujo. El limitador de flujo está disponible como accesorio complementario, n.º de art. 242.484.00.1.

Estructura del capítulo Mantenimiento

Las indicaciones de actuación incluidas en este capítulo deben llevarse a cabo junto con la correspondiente secuencias de figuras en el anexo. En cada indicación de actuación se hace referencia a la secuencia de figuras correspondiente.

Mantenimiento por parte del propietario

El propietario puede llevar a cabo las siguientes reparaciones y ajustes. → Véanse las instrucciones de servicio 970.640.00.0.

- Limpiar la placa ciega
- Limpiar el urinario cerámico
- Sustituir las pilas
- Ajustar el tiempo de descarga

Mantenimiento por parte de una persona cualificada

Las reparaciones descritas en los siguientes capítulos solo las puede realizar una persona cualificada.

Limpieza o sustitución del filtro de cesta de cesta

El filtro de cesta de la electroválvula debe limpiarse o sustituirse como mínimo cada 2 años.

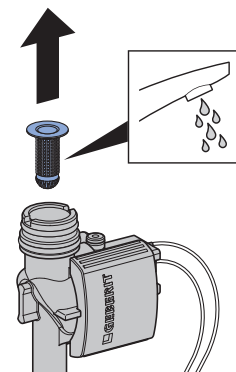
Prerrequisito

- La llave de paso central está cerrada.

1 Retirar la placa ciega y el marco de fijación. → Véase la secuencia de figuras **1**, página 591.

2 Retirar la electroválvula. → Véase la secuencia de figuras **2**, página 593.

3 Limpiar o sustituir el filtro de cesta.



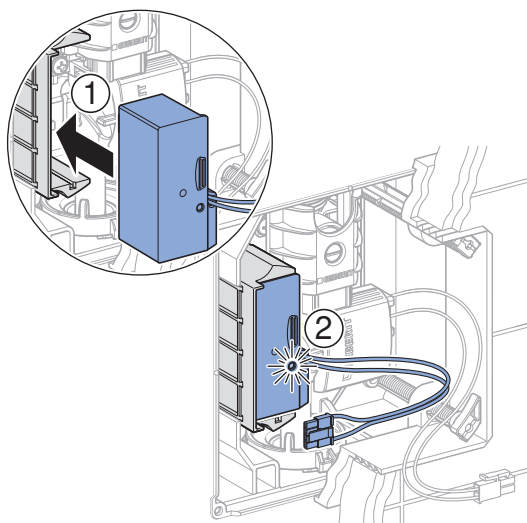
4 Montar la electroválvula. → Véase la secuencia de figuras **4**, página 597.

5 Montar la placa ciega y el marco de fijación. → Véase la secuencia de figuras **6**, página 602.

Sustitución de la fuente de alimentación

1 Retirar la placa ciega y el marco de fijación.
→ Véase la secuencia de figuras **1**,
página 591.

2 Sustituir la fuente de alimentación.



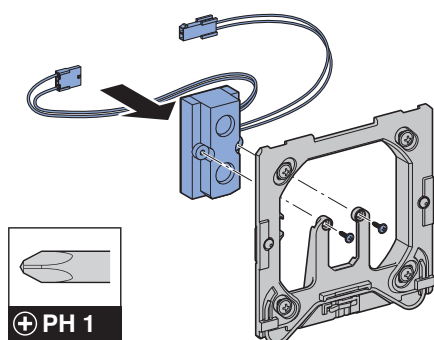
✓ El LED verde está encendido.

3 Montar la placa ciega y el marco de fijación.
→ Véase la secuencia de figuras **6**,
página 602.

Sustitución el sensor electrónico

1 Retirar la placa ciega y el marco de fijación.
→ Véase la secuencia de figuras **1**,
página 591.

2 Sustituir el sensor electrónico.

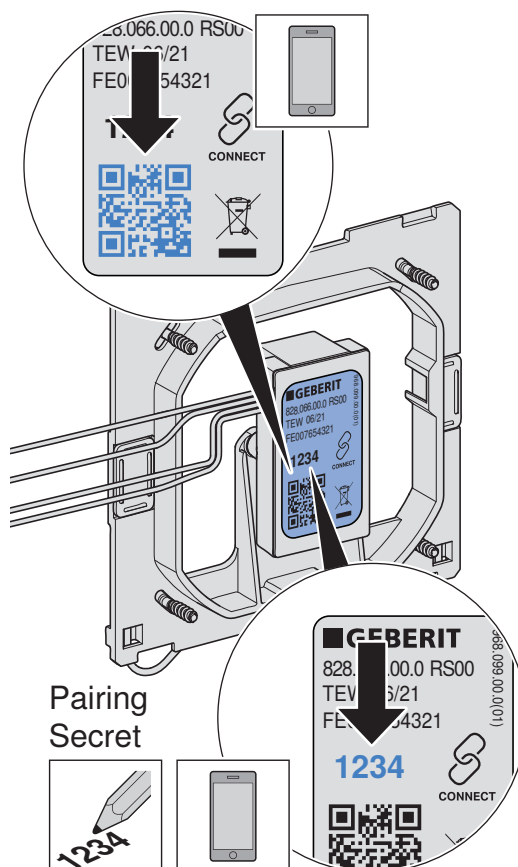


3 En caso necesario, instalar la aplicación Geberit y anotar el código secreto de vinculación.

Geberit
Apps



<https://gbrt.io/dsvFE00>



4 Montar la placa ciega y el marco de fijación.
→ Véase la secuencia de figuras **6**,
página 602.

5 Usar la aplicación Geberit o el mando a distancia Geberit Service-Handy para realizar los ajustes deseados o aplicar los ajustes previos guardados.

Sustitución de la electroválvula

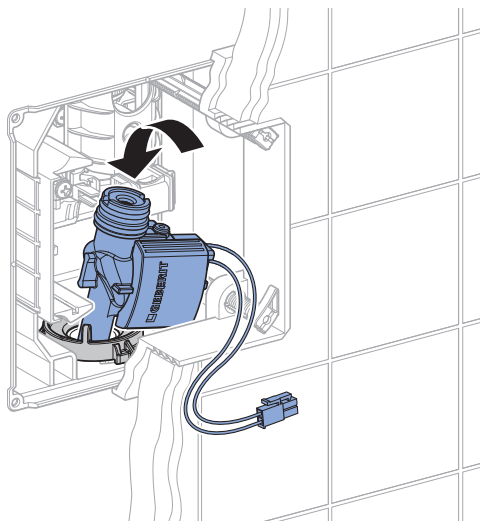
Prerrequisito

- La llave de paso central está cerrada.

1 Retirar la placa ciega y el marco de fijación. → Véase la secuencia de figuras **1**, página 591.

2 Retirar la electroválvula. → Véase la secuencia de figuras **2**, página 593.

3 Montar la nueva electroválvula. → Véase la secuencia de figuras **4**, página 597.



4 Montar la placa ciega y el marco de fijación. → Véase la secuencia de figuras **6**, página 602.

Sustitución de la junta labiada

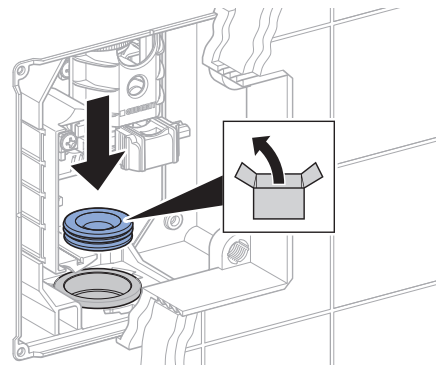
Prerrequisito

- La llave de paso central está cerrada.

1 Retirar la placa ciega y el marco de fijación. → Véase la secuencia de figuras **1**, página 591.

2 Retirar la electroválvula. → Véase la secuencia de figuras **2**, página 593.

3 Sustituir la junta labiada. → Véase la secuencia de figuras **3**, página 596.



4 Montar la nueva electroválvula. → Véase la secuencia de figuras **4**, página 597.

5 Montar la placa ciega y el marco de fijación. → Véase la secuencia de figuras **6**, página 602.

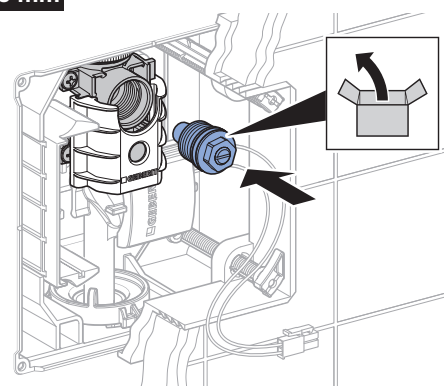
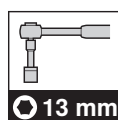
Sustitución del tornillo de corte

Prerrequisito

- La llave de paso central está cerrada.

1 Retirar la placa ciega y el marco de fijación. → Véase la secuencia de figuras **1**, página 591.

2 Sustituir el tornillo de corte. → Véase la secuencia de figuras **5**, página 599.



3 Montar la placa ciega y el marco de fijación. → Véase la secuencia de figuras **6**, página 602.

Realización de ajustes

Estos ajustes debe llevarlos a cabo una persona cualificada durante la puesta en marcha.

Todas las funciones o ajustes pueden realizarse con una aplicación Geberit o el mando a distancia Geberit Service-Handy. No es posible realizar ajustes manuales con el sensor infrarrojo.

Ajustes con el mando a distancia Geberit Service-Handy

Con el mando a distancia Geberit Service-Handy están disponibles las siguientes funciones y ajustes:

- Manejo:
 - Descarga: activación de una descarga
 - Limpieza: interrupción del accionamiento de la descarga durante unos minutos
- Ajuste de parámetros y funciones, véase la tabla «Ajustes»
- Indicación de información del dispositivo como el estado de la capacidad de la batería o la versión de firmware; véase la tabla «Información»
- Indicación de valores estadísticos sobre el uso véase la tabla «Información»

En la siguiente tabla, los números y términos de la columna «Opción de menú» se corresponden con la indicación del mando a distancia Geberit Service-Handy. Para más información al respecto, consultar las instrucciones de uso del mando a distancia Geberit Service-Handy.

Tabla 1: Ajustes

Opción de menú [EN] [DE]	Descripción	Aplicación	Área	Ajuste de fábrica
Comandos				
20 [Flush] [Spülung]	Activación de la descarga Activa una descarga.	<ul style="list-style-type: none"> • Para efectuar una prueba de funcionamiento de la electroválvula • Para enjuagar el urinario cerámico (p.ej. al ajustar el tiempo de descarga) 	Inicio = <OK>	–
21 [RangeTest] [TestErfas]	Comprobación del rango de detección En cuanto haya un objeto en el rango de detección, el LED rojo se enciende en la ventana del sensor. No se activa ninguna descarga. Pasados 10 min, la función se desactiva automáticamente.	<ul style="list-style-type: none"> • Para comprobar el detector de usuario 	Con. = <OK> Desc. = <OK>	–
22 [BlocFlush] [Blockiere]	Bloqueo de la descarga El accionamiento de la descarga se bloquea durante 10 h. El LED rojo situado en la ventana del sensor parpadea 2 veces cada 6s. Pasadas 10h, la función se desactiva automáticamente.	<ul style="list-style-type: none"> • Para realizar trabajos de mantenimiento 	Con. = <OK> Desc. = <OK>	–

Opción de menú [EN] [DE]	Descripción	Aplicación	Área	Ajuste de fábrica
23 [EmptyPipe] [RohrLeer]	Vaciado de la tubería Se abre la electroválvula para poder vaciar la tubería. El LED rojo parpadea dos veces cada 6s. Pasados 30 min, la función se desactiva automáticamente.	<ul style="list-style-type: none"> • Para realizar trabajos de mantenimiento • Para el vaciado de seguridad 	Con. = <OK> Desc. = <OK>	—
24 [FactorySet] [Werkseinst]	Ajuste de fábrica Todas las funciones se restablecen al ajuste de fábrica. El LED rojo parpadea 3 veces y se activa una descarga. Se reinicia el sistema de descarga para urinarios.	<ul style="list-style-type: none"> • Para solucionar fallos de funcionamiento 	Inicio = <OK>	—
25 [CleanMode] [Reinigung]	Activación del modo limpieza El LED rojo parpadea 2 veces cada 3s. El accionamiento de la descarga se interrumpe durante el [tiempo de limpieza] (opción de menú 55). El urinario descarga una vez transcurrido este periodo.	<ul style="list-style-type: none"> • Para limpiar la placa ciega y el urinario cerámico sin que salga agua 	Inicio = <OK>	—
Programas				
30 [CoverOps] [Deckel-UR]	Activación de la operación de urinario con tapa En el caso de urinarios con tapa, la tapa de urinario abierta puede cubrir el sensor infrarrojo. En la operación de urinario con tapa se ejecuta una descarga en cuanto se cierra la tapa del urinario.	<ul style="list-style-type: none"> • Para urinarios con tapa 	Con. = [ON] Desc. = [OFF]	Desconectado
31 [ManFlshEn] [FreiManSp]	Desbloqueo de la descarga manual Si se coloca una mano cerca del sensor infrarrojo se puede ejecutar una descarga manual prematura.	<ul style="list-style-type: none"> • Para el accionamiento de la descarga manual durante el uso 	Con. = [ON] Desc. = [OFF]	Desconectado

Opción de menú [EN] [DE]	Descripción	Aplicación	Área	Ajuste de fábrica
32 [IntFlush] [IntervSp]	<p>Descarga periódica</p> <ul style="list-style-type: none"> Controlada por el usuario: Se activará una descarga una vez haya transcurrido el [intervalo de descarga] (opción de menú 54), tras lo cual el intervalo de descarga se reiniciará con cada uso. El intervalo de descarga se determina mediante el valor [tiempo de descarga periódica] (opción de menú 53). Controlada por intervalos: Una vez transcurrido el [intervalo de descarga] (opción de menú 54), se acciona una descarga con independencia de los usos. El intervalo de descarga se determina mediante el valor [tiempo de descarga periódica] (opción de menú 53). 	<ul style="list-style-type: none"> Para rellenar el sifón para urinario en caso de baja frecuencia de uso Para expulsar agua estancada en la tubería (función de higiene, evita el estancamiento) 	<p>[0] = desconectada [1] = controlada por el usuario [2] = controlada por intervalos</p>	Controlada por el usuario
33 [PowOnFlsh] [NetzEinSp]	<p>Activación de la descarga activada</p> <p>Se acciona una descarga tras conectar la tensión de red.</p>	<ul style="list-style-type: none"> Para el accionamiento central de descarga Para la confirmación de funcionamiento 	<p>Con. = [ON] Desc. = [OFF]</p>	Conectado
34 [DynFlush] [DynamSpül]	<p>Activación de la descarga dinámica</p> <p>En caso de gran frecuencia de uso, se recorta el tiempo de descarga.</p>	<ul style="list-style-type: none"> Para reducir el consumo de agua en caso de alta frecuencia de uso (p. ej. estadio deportivo) 	<p>Con. = [ON] Desc. = [OFF]</p>	Conectado
35 [PreFlush] [Vorspülng]	<p>Activación de la predescarga</p> <p>Al detectar la presencia del usuario, si durante los últimos 10 min no ha tenido lugar ninguna utilización, se activa una descarga de 3 s.</p>	<ul style="list-style-type: none"> Para rociar el urinario cerámico antes del uso y evitar sedimentos 	<p>Con. = [ON] Desc. = [OFF]</p>	Desconectado
37 [PostFlush] [NachSpül]	<p>Activación del aclarado</p> <p>A 3 s tras la descarga principal se ejecuta otra descarga de 2 s.</p>	<ul style="list-style-type: none"> Para llenar el sifón para urinario 	<p>Con. = [ON] Desc. = [OFF]</p>	Desconectado

Opción de menú [EN] [DE]	Descripción	Aplicación	Área	Ajuste de fábrica
38 [AttnFish] [BeglSpül]	Activación de la descarga acompañante Se realiza una descarga mientras haya un usuario en el rango de detección (máximo 60 s). Nota: Esta función implica un consumo de agua elevado.	<ul style="list-style-type: none"> • Para enjuagar bien el urinario cerámico • Como barrera de ruido 	Con. = [ON] Desc. = [OFF]	Desconectado
39 [HybridMod] [HybridMod]	Activación del modo híbrido No se acciona la descarga cuando se utiliza (funcionamiento sin agua). No obstante, una vez transcurrido el tiempo de retardo o el periodo de tiempo, se activa una descarga de forma periódica véase el capítulo «Selección del modo de descarga» para leer una descripción detallada.	<ul style="list-style-type: none"> • Para reducir el consumo de agua 	Desc. = [0] Uso = [1] Intervalo = [2]	Desconectado
Parámetros				
50 [FishTime] [Spülzeit]	Tiempo de descarga Determina la duración de la descarga tras la utilización.	<ul style="list-style-type: none"> • Para optimizar el enjuague del urinario cerámico 	1–15 s	7 s
51 [DetectT] [VerweilZ]	Tiempo de reacción Determina el tiempo de presencia mínimo en el rango de detección para ser detectado como usuario.	<ul style="list-style-type: none"> • Para evitar descargas si se entra accidentalmente en el rango de detección 	3–15 s	7 s
53 [IntFlushT] [IntervSpZ]	Tiempo de descarga para descarga periódica Activado si la opción de menú 32 [Descarga periódica] está ajustada en [1] o [2].	–	1–200 s	5 s
54 [IntervalT] [IntervalZ]	Intervalo de descarga para descarga periódica Activado si la opción de menú 32 [Descarga periódica] está ajustada en [1] o [2].	–	1–168 h	24 h
55 [CleanTime] [ReiniZeit]	Tiempo de limpieza Define la duración de la interrupción de la descarga al iniciar la opción de menú 25 [CleanMode] [Reinigung].	–	1-20 min [...]	10 min [10]
56 [HybFishT] [HybFishT]	Tiempo de descarga para modo híbrido Activado si la opción de menú 39 [Activar modo híbrido] está ajustada en [1] o [2].	–	1–15 s	7 s

Opción de menú [EN] [DE]	Descripción	Aplicación	Área	Ajuste de fábrica
57 [HybTimOut] [HybTimOut]	Tiempo de cierre para modo híbrido Activado si la opción de menú 39 [Activar modo híbrido] está ajustada en [1].	–	5–720 min	60 min
58 [HybIntT] [HybIntT]	Periodo de tiempo para modo híbrido Activado si la opción de menú 39 [Activar modo híbrido] está ajustada en [2].	–	10–1440 min	1440 min

5 / 5

Tabla 2: Información

Opción de menú [EN] [DE]	Descripción
Contadores	
70 [Days?] [SumBetrT?]	Número total de días de funcionamiento Muestra el número de días de funcionamiento desde la puesta en marcha.
71 [Uses?] [SumBenut?]	Número total de usos Muestra el número de usos desde la puesta en marcha.
72 [Flushes?] [SumSpül?]	Número total de descargas Muestra el número de descargas desde la puesta en marcha.
73 [↔ Days] [↔ SumBetrT]	Número de días de funcionamiento en modo encendido Muestra el número de días de funcionamiento desde el último encendido.
74 [↔ Uses] [↔ SumBenut]	Número de usos en modo encendido Muestra el número de usos desde el último encendido.
75 [↔ Flushes] [↔ SumSpül]	Número de descargas en modo encendido Muestra el número de descargas desde el último encendido.
Información del dispositivo	
80 [TypeNo] [Modell-Nr]	Número de modelo Muestra el número de artículo del sensor electrónico. Ejemplo: [242251001] = 242.251.00.1
81 [SWVersion] [SWVersion]	Versión de firmware Muestra la versión de firmware del sensor electrónico. Ejemplo: [0312] = versión 3.12
82 [SerialNo] [Serien-Nr]	Número de serie Muestra el número de serie del sensor electrónico. Ejemplo: 1234567
83 [ManufDate] [ProdDatum]	Fecha de fabricación Muestra la fecha de fabricación del sensor electrónico. Ejemplo: [1520] = semana natural 15/2020
84 [TypePower] [Netz/Batt]	Tipo de alimentación Muestra el tipo de alimentación (red o pila). Ejemplo: [0] = pila / [1] = red
85 [Battery%] [Batterie%]	Pila Muestra la capacidad de la batería. Ejemplo: [73] %

Ajustes con la aplicación Geberit

Una vez conectada la aplicación Geberit con el dispositivo, hay disponibles los siguientes ajustes y funciones:

- Manejo:
 - Descarga: activación de una descarga
 - Limpieza: interrupción del accionamiento de la descarga durante unos minutos
- Ajuste de parámetros y funciones véase la tabla «Ajustes»
- Indicación de información del dispositivo como el estado de la capacidad de la batería o la versión de firmware; véase la tabla «Información»
- Indicación de valores estadísticos sobre el uso véase la tabla «Información»
- Exportación de información del dispositivo y valores estadísticos
- Indicación de mensajes de error
- Ejecución de actualizaciones de firmware
- Guardado y transmisión de ajustes previos

Los ajustes se pueden guardar en la aplicación Geberit como ajustes previos y transmitirse a otros dispositivos.

Tabla 3: Ajustes

Opción de menú	Descripción	Aplicación	Área	Ajuste de fábrica
Manejo				
[Descarga]	Activación de la descarga Activa una descarga.	<ul style="list-style-type: none"> • Para efectuar una prueba de funcionamiento de la electroválvula • Para enjuagar el urinario cerámico (p.ej. al ajustar el tiempo de descarga) 	Con./Desc.	–
[Limpieza]	Activación del modo limpieza El accionamiento de la descarga se interrumpe durante el [tiempo de limpieza].	<ul style="list-style-type: none"> • Para limpiar la placa ciega y el urinario cerámico sin que salga agua 	Con./Desc.	–
	[Tiempo de limpieza]	–	1–20 min	10 min
Ajustes del dispositivo				
Comando [Bloquear la descarga]	Bloqueo de la descarga El accionamiento de la descarga se bloquea durante 10 h. El LED rojo situado en la ventana del sensor parpadea 2 veces cada 6 s. Pasadas 10h, la función se desactiva automáticamente.	<ul style="list-style-type: none"> • Para realizar trabajos de mantenimiento 	Con./Desc.	–
Comando [Vaciar la tubería]	Vaciado de la tubería La electroválvula se abre durante 30 min para vaciar la tubería. El LED rojo situado en la ventana del sensor parpadea 2 veces cada 6 s. Pasados 30 min, la función se desactiva automáticamente.	<ul style="list-style-type: none"> • Para realizar trabajos de mantenimiento • Para el vaciado de seguridad 	Con./Desc.	–

Opción de menú	Descripción	Aplicación	Área	Ajuste de fábrica
[Descarga periódica]	<p>Descarga periódica</p> <ul style="list-style-type: none"> Controlada por el usuario: Una vez transcurrido el [intervalo de descarga] se activa una descarga, tras lo cual el intervalo de descarga se reinicia con cada uso. El intervalo de descarga se determina mediante el valor [tiempo de descarga]. Controlada por intervalos: Una vez transcurrido el [intervalo de descarga] se activa una descarga independientemente de los usos. El intervalo de descarga se determina mediante el valor [tiempo de descarga]. Descarga diferencial: Una vez transcurrido el [intervalo de descarga] se activa una descarga independientemente de los usos. Si ya se han realizado descargas dentro del [intervalo de descarga], solo se volverá a descargar la diferencia respecto del [tiempo de descarga]. 	<ul style="list-style-type: none"> Para rellenar el sifón en caso de baja frecuencia de uso Para expulsar agua estancada en la tubería (función de higiene, evita el estancamiento) 	[Desconectada], [controlada por el usuario], [controlada por intervalos], [descarga diferencial]	[Controlada por el usuario]
	[Tiempo de descarga]	–	1–200 s	5s
	[Intervalo de descarga]	–	1–168 h	24 h
[Descarga activada]	<p>Activación de la descarga activada</p> <p>Se ejecuta una descarga tras conectar la tensión de red.</p>	<ul style="list-style-type: none"> Para el accionamiento central de la descarga Para la confirmación de funcionamiento 	Con./Desc.	Conectado
[Descarga dinámica]	<p>Activación de la descarga dinámica</p> <p>En caso de gran frecuencia de uso, se recorta el tiempo de descarga.</p>	<ul style="list-style-type: none"> Para reducir el consumo de agua en caso de alta frecuencia de uso (p. ej. estadio deportivo) 	Con./Desc.	Conectado

Opción de menú	Descripción	Aplicación	Área	Ajuste de fábrica
[Modo híbrido]	Activación del modo híbrido No se acciona la descarga cuando se utiliza (funcionamiento sin agua). No obstante, una vez transcurrido el tiempo de retardo (tiempo de cierre) o el periodo de tiempo, se activa una descarga de forma periódica véase «Selección del modo de descarga» para leer una descripción detallada.	<ul style="list-style-type: none"> • Para reducir el consumo de agua 	[Desconecta da], [controlada por el usuario], [controlada por intervalos]	Desconectado
	[Tiempo de descarga] para modo híbrido	–	1–15 s	7s
	[Tiempo de cierre] para modo híbrido	–	5–720 min	60 min
	[Periodo de tiempo] para modo híbrido	–	10–1440 min	1440 min
[Operación de urinario con tapa]	Activación de la operación de urinario con tapa En el caso de urinarios con tapa, la tapa de urinario abierta puede cubrir el sensor infrarrojo. En la operación de urinario con tapa se ejecuta una descarga en cuanto se cierra la tapa de urinario.	<ul style="list-style-type: none"> • Para urinarios con tapa 	Con./Desc.	Desconectado
[Activar la descarga manual]	Activación de la descarga manual Si se coloca una mano cerca del sensor infrarrojo se puede ejecutar una descarga manual prematura.	<ul style="list-style-type: none"> • Para el accionamiento de la descarga manual durante el uso 	Con./Desc.	Desconectado
[Tiempo de descarga]	Ajuste del tiempo de descarga Determina la duración de la descarga tras la utilización.	<ul style="list-style-type: none"> • Para optimizar el enjuague del urinario cerámico, tener en cuenta el consumo de agua 	1–15 s	7s
[Tiempo de presencia]	Ajuste del tiempo de presencia Determina el tiempo de presencia mínimo en el rango de detección para ser detectado como usuario.	<ul style="list-style-type: none"> • Para evitar descargas si se entra accidentalmente en el rango de detección 	3–15 s	7s
[Predescarga]	Activación de la predescarga Al detectar la presencia del usuario, si durante los últimos 10 min no ha tenido lugar ninguna utilización, se activa una descarga de 3 s.	<ul style="list-style-type: none"> • Para rociar el urinario cerámico antes del uso y evitar sedimentos 	Con./Desc.	Desconectado

Opción de menú	Descripción	Aplicación	Área	Ajuste de fábrica
[Descarga acompañante]	<p>Activación de la descarga acompañante</p> <p>Se realiza una descarga mientras haya un usuario en el rango de detección (máximo 60 s). Nota: Esta función implica un consumo de agua elevado.</p>	<ul style="list-style-type: none"> • Para enjuagar bien el urinario cerámico • Como barrera de ruido 	Con./Desc.	Desconectado
[Aclarado]	<p>Activación del aclarado</p> <p>A 3 s tras la descarga principal se ejecuta otra descarga de 2 s.</p>	<ul style="list-style-type: none"> • Para llenar el sifón para urinario 	Con./Desc.	Desconectado
[Rango de detección]	<p>Comprobación del rango de detección</p> <p>En cuanto haya un objeto en el rango de detección, el LED rojo se enciende en la ventana del sensor y el indicador de la aplicación se pone en verde. No se activa ninguna descarga.</p>	<ul style="list-style-type: none"> • Para comprobar el detector de usuario 	Automática	—
[Caudal volumétrico]	<p>Caudal volumétrico</p> <p>Para calcular el consumo de agua para la función de estadística debe indicarse el caudal volumétrico en el sistema de descarga para urinarios. El caudal volumétrico se determina mediante el regulador de volumen de la electroválvula. Cuando se sustituye o se retira el regulador de volumen, hay que ajustar el caudal volumétrico.</p>	—	9 l/min 14 l/min 18 l/min 5–50 l/min (definido por el usuario)	14 l/min
[Guardar como ajuste previo]	<p>Ajustes previos</p> <p>Los ajustes actuales se guardan en la aplicación y se pueden transmitir a otros dispositivos.</p>	<ul style="list-style-type: none"> • Para poner en marcha varios dispositivos con los mismos ajustes 	—	—
[Ajustes de fábrica]	<p>Ajustes de fábrica</p> <p>Todas las funciones se restablecen al ajuste de fábrica.</p>	<ul style="list-style-type: none"> • Para solucionar fallos de funcionamiento 	—	—

Tabla 4: Información

Opción de menú de la aplicación Geberit	Descripción
[Nombre] y [contraseña]	Se puede asignar un nombre y una contraseña a cada dispositivo.
Información	
[Número de artículo]	Muestra el número de artículo del sistema de descarga para urinarios.
[Versión de firmware]	Muestra la versión de firmware del sensor infrarrojo.
[Número de serie]	Muestra el número de serie del sensor infrarrojo.
[Fecha de fabricación]	Muestra la fecha de fabricación del sensor infrarrojo.
[Tipo de alimentación]	Muestra el tipo de alimentación (red o pila).
Estadística	
[Estadística]	Muestra distintos datos informativos como el número de usos o el consumo de agua en un período de tiempo determinado.
Contadores	
[Días totales de funcionamiento]	Muestra el número de días de funcionamiento desde la puesta en marcha.
[Días de funcionamiento desde el último encendido]	Muestra el número de días de funcionamiento desde el último encendido.
[Usos totales]	Muestra el número de usos desde la puesta en marcha.
[Usos desde el último encendido]	Muestra el número de usos desde el último encendido.
[Total de descargas]	Muestra el número de descargas desde la puesta en marcha.
[Descargas desde el último encendido]	Muestra el número de descargas desde el último encendido.
[Descargas periódicas totales]	Muestra el número de descargas periódicas desde la puesta en marcha.
[Descargas periódicas desde el último encendido]	Muestra el número de descargas periódicas desde el último encendido.

Selección del modo de descarga

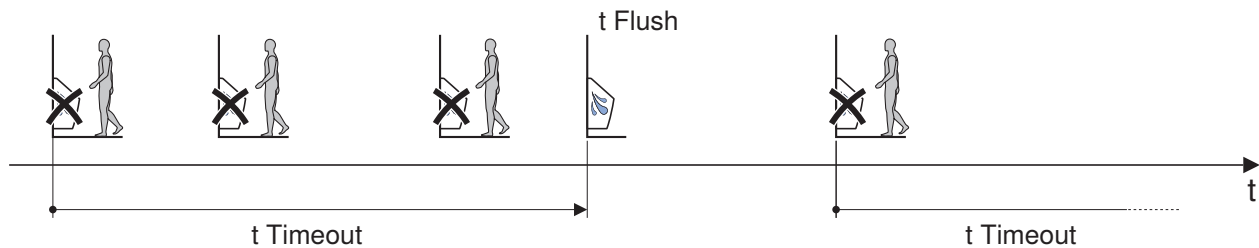
Modo híbrido

Si el modo híbrido está activado (opción de menú 39), no se activa ninguna descarga con el uso (funcionamiento sin agua). No obstante, una vez transcurrido el tiempo de retardo o el periodo de tiempo, se activa una descarga de forma periódica. El tiempo de descarga se determina mediante el valor [Tiempo de descarga] (t Flush) (opción de menú 56).

- Modo [Controlada por el usuario] (opción de menú 39 = [1]): Se realiza una descarga una vez transcurrido el tiempo de retardo (t tiempo de cierre) (opción de menú 57). Mientras transcurre el tiempo de descarga, no se produce ninguna descarga.

Inicio del tiempo de descarga:

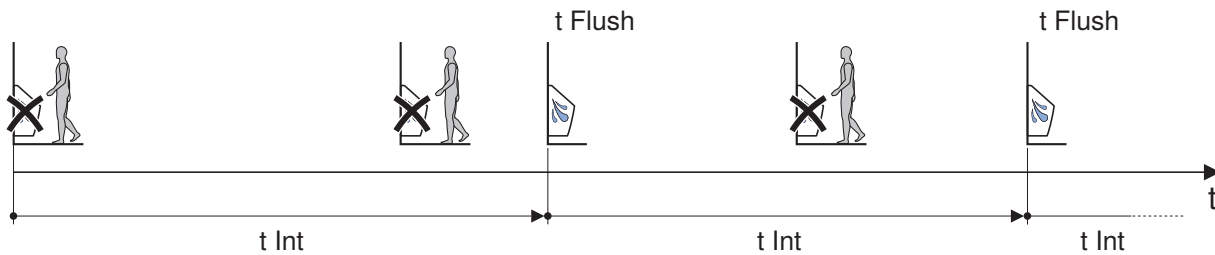
- en la primera utilización
- en la siguiente utilización una vez transcurrido el tiempo de retardo anterior



- Modo [Controlada por intervalos] (opción de menú 39 = [2]): Descarga una vez transcurrido el periodo de tiempo (t Int) (opción de menú 58). Durante el periodo de tiempo actual no se produce ninguna descarga.

Inicio del periodo de tiempo:

- en la primera utilización
- una vez transcurrido el periodo de tiempo actual, independientemente de las utilizaciones



Eliminación de desechos

Componentes

Este producto cumple los requisitos de la Directiva 2011/65/UE (RoHS) (restricción de ciertas sustancias peligrosas en aparatos eléctricos y electrónicos).

Eliminación de aparatos eléctricos y electrónicos usados



De conformidad con la Directiva 2012/19/UE (Residuos de Aparatos Eléctricos y Electrónicos - RAEE), los fabricantes de aparatos eléctricos están obligados a admitir la devolución de aparatos usados y a desecharlos correctamente. El símbolo indica que el producto no debe eliminarse junto con otros desechos. Para una correcta eliminación, los aparatos usados deben devolverse directamente a Geberit. En la empresa distribuidora Geberit pertinente podrá consultar las direcciones de los puntos de recogida.

Acerca deste documento

Este documento aplica-se à manutenção adequada de sistemas de descarga para urinóis Geberit com acionamento eletrónico e alimentação elétrica ou a pilhas.

Este documento é válido para a versão destes sistemas de descarga para urinóis com interface Bluetooth®. Estes sistemas de descarga para urinóis estão identificados com “IRU-08-A” e com o logótipo Connect da Geberit na placa de tipo.

Grupo-alvo

Este produto só deve ser controlado e reparado por uma pessoa qualificada. Uma pessoa qualificada é alguém que, graças aos seus conhecimentos técnicos, à sua formação e/ou à sua experiência, é capaz de reconhecer riscos e evitar perigos decorrentes da utilização do produto.

Utilização adequada

Os sistemas de descarga para urinóis Geberit destinam-se à descarga automática de urinóis. Qualquer aplicação diferente da indicada é considerada inadequada.

Explicação das advertências

As advertências situam-se nos locais onde pode ocorrer o perigo.

As advertências foram estabelecidas da seguinte forma:



AVISO

Tipo e fonte de perigo

Possíveis consequências da inobservação do perigo.

- ▶ Medidas a tomar para evitar o perigo.

As seguintes palavras-sinal são utilizadas para indicar perigos residuais nas advertências, bem como informações importantes:

Símbolo	Palavra-sinal e significado
	ATENÇÃO A palavra-sinal designa um perigo que, se não for evitado, pode provocar danos materiais.
	Assinalado apenas com símbolo. Adverte para uma informação importante.

Instruções de segurança

As reparações ou os trabalhos de manutenção incorretos podem conduzir a danos ou anomalias.

- Para efetuar reparações, utilizar apenas peças de substituição originais.
- Não são permitidas alterações nem instalações adicionais no produto.

Descrição do produto

Estrutura

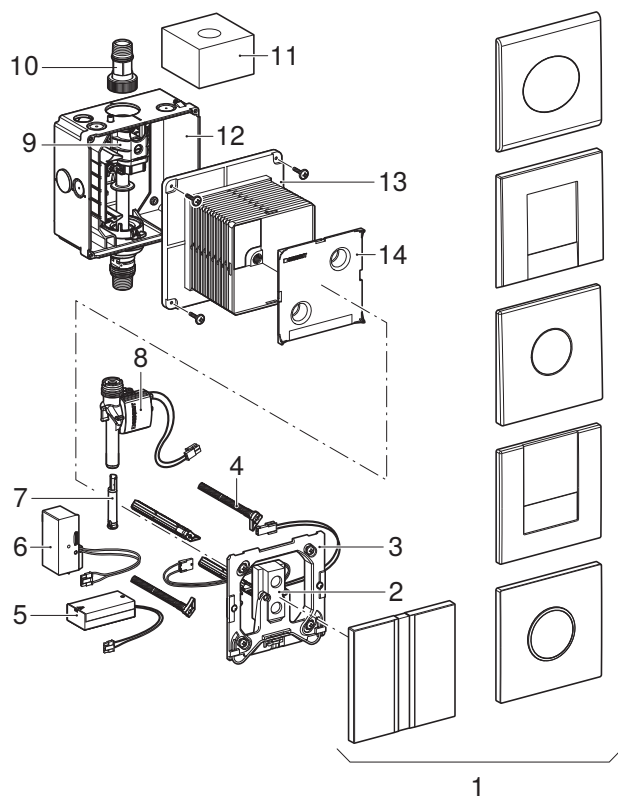


Figura 1: Sistemas de descarga para urinóis Geberit com acionamento eletrónico, alimentação elétrica ou a pilhas

- | | |
|----|--|
| 1 | Placas de acesso com janela do sensor |
| 2 | Sensor eletrónico com sensor infravermelho |
| 3 | Aro de fixação |
| 4 | Cavilha |
| 5 | Compartimento da pilha |
| 6 | Fonte de alimentação elétrica |
| 7 | Limitador da taxa de fluxo |
| 8 | Válvula de solenoide |
| 9 | Válvula de corte com difusor |
| 10 | Ligação de alimentação |
| 11 | Borracha protetora |
| 12 | Caixa embutida |
| 13 | Tampa de proteção |
| 14 | Tampa de proteção da caixa de acesso |

Dados técnicos

	Alimentação elétrica	Alimentação a pilhas ¹⁾
Voltagem nominal	110–240 V CA	–
Frequência da rede	50–60 Hz	–
Tipo de pilha	–	Alcalina (1,5 V AA)
Corrente	4,5 V DC	3 V DC
Consumo de energia	< 0,5 W	< 0,5 W
Variação de pressão de rede	1–8 bar	1–8 bar
	100–800 kPa	100–800 kPa
Taxa de fluxo com 1 bar com limitador da taxa de fluxo	0,18 l/s	0,18 l/s
Taxa de fluxo com 1 bar sem limitador da taxa de fluxo	0,3 l/s	0,3 l/s
Temperatura máxima da água	30 °C	30 °C
Definições de fábrica do tempo de descarga	7 s	7 s
Gama de ajuste do tempo de descarga	1–15 s	1–15 s
Tecnologia sem fios	Bluetooth® Low Energy ²⁾	
Intervalo de frequência	2400–2483,5 MHz	
Potência de saída máxima	4 dBm	

¹⁾ Vida útil da pilha: aprox. 2 anos

²⁾ A marca Bluetooth® e os seus logótipos pertencem à Bluetooth SIG, Inc. e são utilizados pela Geberit sob licença.

Declaração UE de conformidade simplificada

Pelo presente, a Geberit International AG declara que o tipo de equipamento de rádio “Sistema de descarga para urinóis Geberit com acionamento eletrónico e alimentação elétrica ou a pilhas” cumpre a Diretiva 2014/53/UE.

O texto integral da declaração de conformidade UE está disponível no seguinte endereço de Internet: <https://doc.geberit.com/971067000.pdf>.

Linha característica do fluxo

A válvula de solenoide vem equipada de fábrica com um regulador de fluxo que regula a taxa de fluxo para 14 l/min. Através da substituição do regulador de fluxo (ref.^a 243.579.00.1), a taxa de fluxo pode ser reduzida para 9 l/min.

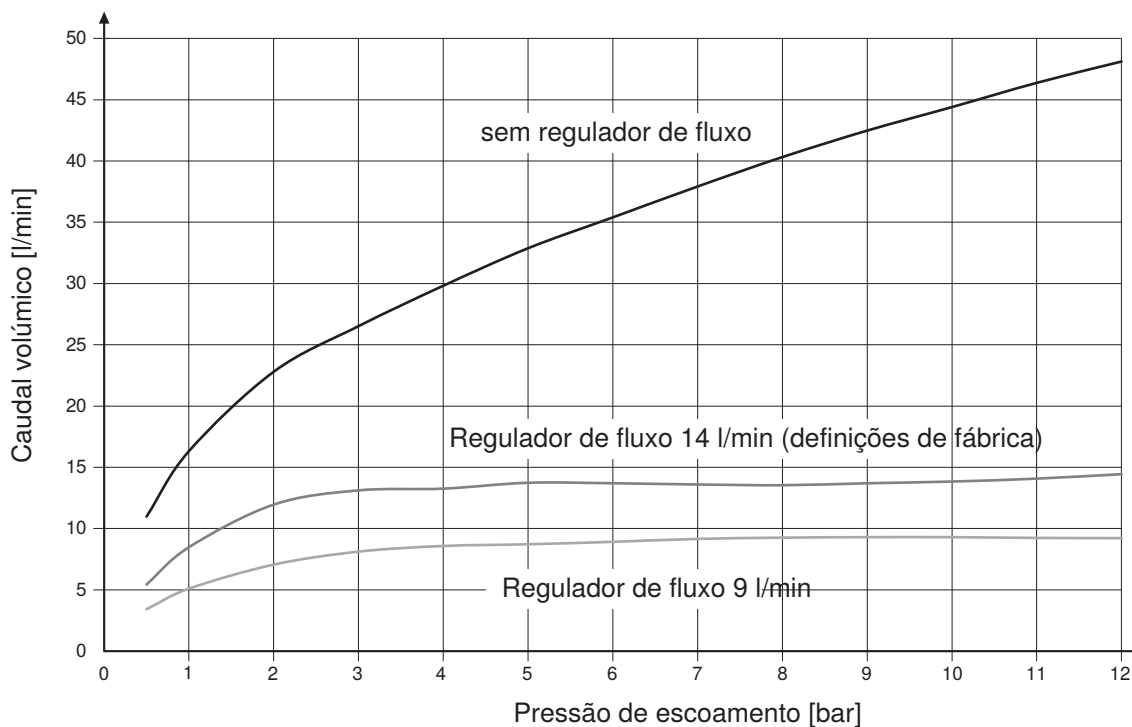


Figura 2: Linha característica do fluxo

Operação

Aplicações da Geberit

Encontram-se disponíveis diversas aplicações da Geberit para a operação, configuração e manutenção. As aplicações comunicam com o aparelho através de uma interface Bluetooth®.

As aplicações da Geberit estão disponíveis gratuitamente para smartphones Android e iOS na respetiva App Store.

Estabelecer a ligação ao aparelho

- Ler o código QR e seguir as instruções da página inicial.

Geberit
Apps



<https://gbrt.io/dsvFE00>

Eliminar falhas

Falha	Causa	Medida
Sem acionamento	Alimentação elétrica: Falha de energia (o LED verde na fonte de alimentação elétrica não acende)	▶ Verificar a distribuição de corrente.
	Alimentação elétrica: fonte de alimentação elétrica avariada	▶ Substituir a fonte de alimentação elétrica. → Consultar "Substituir a fonte de alimentação elétrica", página 132.
	Alimentação a pilhas: pilhas gastas (o LED na janela do sensor acende)	▶ Substituir as pilhas. → Consultar as instruções de operação 970.640.00.0.
	Ligações à tomada desligadas ou danificadas	▶ Verificar as ligações à tomada.
	Válvula de entrada de água fechada	▶ Abrir a válvula de entrada de água.
Descargas falhadas (demasiado cedo, demasiado tarde, acidentais)	Janela do sensor suja ou húmida	▶ Limpar ou secar a janela do sensor.
	Janela do sensor riscada	▶ Substituir a placa de acesso com janela do sensor.
	Falhas no sensor infravermelho devido a fatores externos (espelho, superfícies metálicas, lavatório de vidro, etc.)	▶ Contactar a empresa de marketing e vendas Geberit.
A água corre permanentemente no urinol cerâmico.	Erro no software	▶ Interromper a distribuição de corrente durante 10 segundos.
	Avaria técnica	▶ Substituir o sensor eletrónico. → Consultar "Substituir o sensor eletrónico", página 132. ▶ Substituir a válvula de solenoide. → Consultar "Substituir a válvula de solenoide", página 133.
A lavagem do urinol cerâmico é insuficiente.	Tempo de descarga ajustado incorretamente	▶ Configurar o tempo de descarga com a aplicação Geberit.
	Filtro tipo cesto obstruído na válvula de solenoide	▶ Limpar o filtro tipo cesto. → Consultar "Limpeza ou substituição do filtro tipo cesto", página 131.
	Difusor muito pouco aberto	▶ Abrir o difusor.
	Pressão da água muito baixa	▶ Verificar a pressão da água.
Projeção de água do urinol cerâmico.	Taxa de fluxo demasiado elevada	▶ Montar o limitador da taxa de fluxo. O limitador da taxa de fluxo encontra-se disponível como acessório complementar, referência 242.484.00.1.

Manutenção

Estrutura do capítulo de manutenção

As instruções de atuação indicadas neste capítulo devem ser realizadas com as respectivas sequências de figuras em anexo. Nas instruções de atuação, remete-se para a respectiva sequência de figuras.

Manutenção executada pelo operador

Os seguintes trabalhos de manutenção e ajustes podem ser executados pelo operador. → Consultar as instruções de operação 970.640.00.0.

- Limpar a placa de acesso
- Limpar o urinol cerâmico
- Substituir as pilhas
- Definir o tempo de descarga

Manutenção executada por pessoa qualificada

Os trabalhos de manutenção constantes dos capítulos que se seguem apenas podem ser executados por pessoas qualificadas.

Limpeza ou substituição do filtro tipo cesto

O filtro tipo cesto na válvula de solenoide deve ser limpo ou substituído, pelo menos, a cada 2 anos.

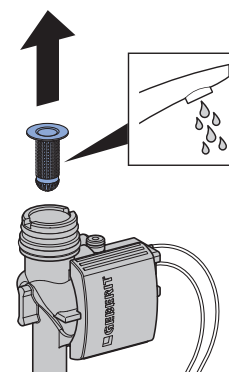
Pré-requisito

- A válvula de entrada de água central está fechada.

1 Desmontar a placa de acesso e o aro de fixação. → Consultar a sequência de figuras **1**, página 591.

2 Desmontar a válvula de solenoide. → Consultar a sequência de figuras **2**, página 593.

3 Limpar ou substituir o filtro tipo cesto.

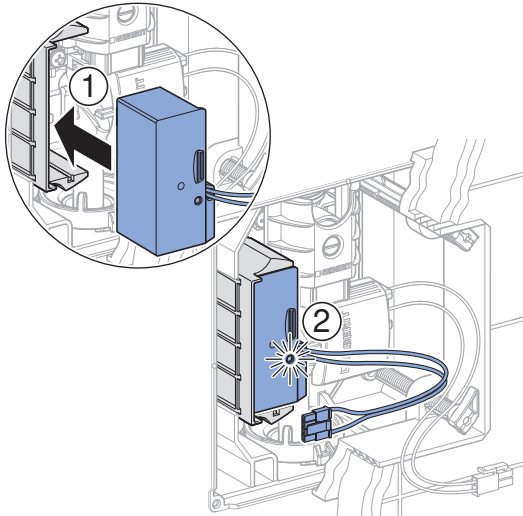


4 Montar a válvula de solenoide. → Consultar a sequência de figuras **4**, página 597.

5 Montar a placa de acesso e o aro de fixação. → Consultar a sequência de figuras **6**, página 602.

Substituir a fonte de alimentação elétrica

- 1 Desmontar a placa de acesso e o aro de fixação. → Consultar a sequência de figuras **1**, página 591.
- 2 Substituir a fonte de alimentação elétrica.

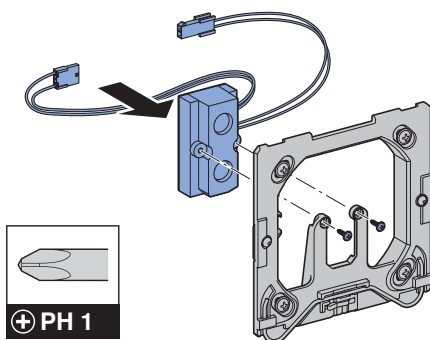


✓ O LED verde acende-se.

- 3 Montar a placa de acesso e o aro de fixação. → Consultar a sequência de figuras **6**, página 602.

Substituir o sensor eletrônico

- 1 Desmontar a placa de acesso e o aro de fixação. → Consultar a sequência de figuras **1**, página 591.
- 2 Substituir o sensor eletrônico.

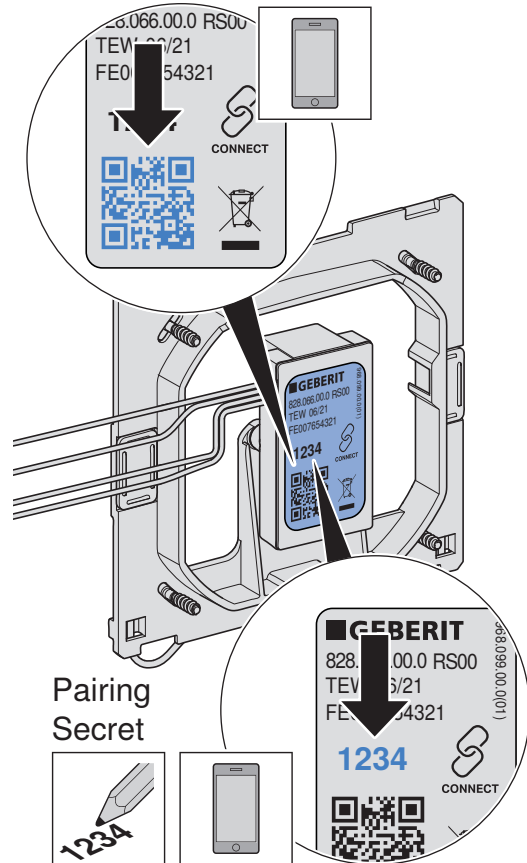


- 3 Se necessário, instalar a aplicação Geberit e anotar o Pairing Secret.

Geberit Apps



<https://gbrt.io/dsvFE00>



- 4 Montar a placa de acesso e o aro de fixação. → Consultar a sequência de figuras **6**, página 602.

- 5 Proceder às configurações pretendidas com a aplicação Geberit ou com o comando de serviço Geberit, ou utilizar as predefinições guardadas.

Substituir a válvula de solenoide

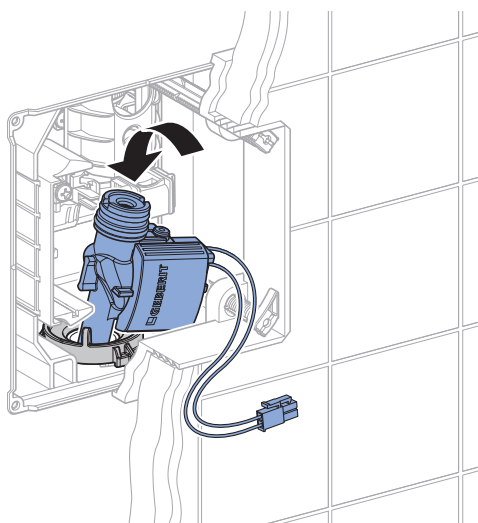
Pré-requisito

- A válvula de entrada de água central está fechada.

1 Desmontar a placa de acesso e o aro de fixação. → Consultar a sequência de figuras **1**, página 591.

2 Desmontar a válvula de solenoide. → Consultar a sequência de figuras **2**, página 593.

3 Montar a nova válvula de solenoide. → Consultar a sequência de figuras **4**, página 597.



4 Montar a placa de acesso e o aro de fixação. → Consultar a sequência de figuras **6**, página 602.

Substituir o O-ring

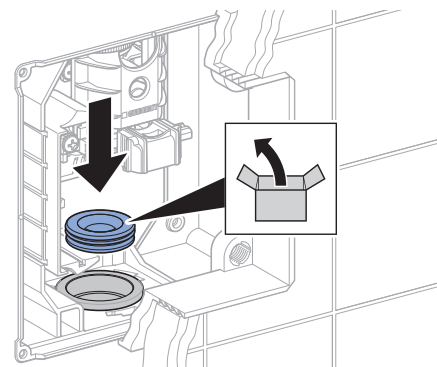
Pré-requisito

- A válvula de entrada de água central está fechada.

1 Desmontar a placa de acesso e o aro de fixação. → Consultar a sequência de figuras **1**, página 591.

2 Desmontar a válvula de solenoide. → Consultar a sequência de figuras **2**, página 593.

3 Substituir o O-ring. → Consultar a sequência de figuras **3**, página 596.



4 Montar a nova válvula de solenoide. → Consultar a sequência de figuras **4**, página 597.

5 Montar a placa de acesso e o aro de fixação. → Consultar a sequência de figuras **6**, página 602.

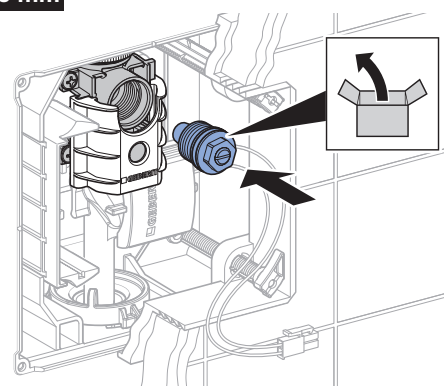
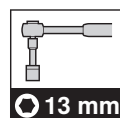
Substituir o parafuso regulador

Pré-requisito

- A válvula de entrada de água central está fechada.

1 Desmontar a placa de acesso e o aro de fixação. → Consultar a sequência de figuras **1**, página 591.

2 Substituir o parafuso regulador. → Consultar a sequência de figuras **5**, página 599.



3 Montar a placa de acesso e o aro de fixação. → Consultar a sequência de figuras **6**, página 602.

Efetuar as configurações

Estas configurações devem ser efetuadas por uma pessoa qualificada durante a colocação em funcionamento.

Todas as funções ou configurações podem ser realizadas com uma aplicação Geberit ou com o comando de serviço Geberit. Não é possível efetuar configurações manuais com o sensor infravermelho.

Configurações com o comando de serviço Geberit

O comando de serviço Geberit disponibiliza as seguintes funções e configurações:

- Operação:
 - Descarga: ativação de uma descarga
 - Limpeza: supressão do acionamento durante alguns minutos
- Definição de parâmetros e funções, → consultar tabela “Configurações”
- Exibição de informações do aparelho, como por exemplo a capacidade da pilha ou a versão do firmware → consultar tabela “Informações”
- Exibição de valores estatísticos para a utilização → consultar tabela “Informações”

Na tabela seguinte, os números e os termos que se encontram na coluna “Menu” correspondem à indicação no comando de serviço Geberit. Informações mais detalhadas encontram-se nas instruções de utilização do comando de serviço Geberit.

Tabela 1: Definições

Menu [EN] [DE]	Descrição	Aplicação	Intervalo	Definições de fábrica
Comandos				
20 [Flush] [Spülung]	Efetuar a descarga Aciona uma descarga.	<ul style="list-style-type: none"> • Para o teste de funcionamento da válvula de solenoide • Para a descarga do urinol cerâmico (por ex., ao definir o tempo de descarga) 	Arranque = <OK>	–
21 [RangeTest] [TestErfas]	Verificar a área de deteção Assim que um objeto se encontrar na área de deteção, o LED vermelho na janela do sensor acende. A descarga não é efetuada. Após 10 min, a função desliga-se automaticamente.	<ul style="list-style-type: none"> • Para a verificação da deteção do utilizador 	Lig. = <OK> Desl. = <OK>	–
22 [BlocFlush] [Blockiere]	Bloquear a descarga O acionamento é bloqueado durante 10 h. O LED vermelho na janela do sensor pisca 2 vezes, a cada 6 s. Após 10 h, a função desliga-se automaticamente.	<ul style="list-style-type: none"> • Para a realização de trabalhos de manutenção 	Lig. = <OK> Desl. = <OK>	–

Menu [EN] [DE]	Descrição	Aplicação	Intervalo	Definições de fábrica
23 [EmptyPipe] [RohrLeer]	Esvaziar a tubagem A válvula de solenoide é aberta para que a tubagem possa ser esvaziada. O LED vermelho pisca a cada 6s, duas vezes. Após 30 min, a função desliga-se automaticamente.	<ul style="list-style-type: none"> • Para a realização de trabalhos de manutenção • Para o esvaziamento de inverno 	Lig. = <OK> Desl. = <OK>	–
24 [FactorySet] [Werkseinst]	Definições de fábrica Todas as funções são repostas para as definições de fábrica. O LED vermelho pisca 3 vezes e é efetuada uma descarga. O sistema de descarga para urinóis é reiniciado.	<ul style="list-style-type: none"> • Para eliminação de falhas 	Arranque = <OK>	–
25 [CleanMode] [Reinigung]	Ativar Modo de limpeza O LED vermelho pisca 2 vezes, a cada 3 s. O acionamento é suprimido durante o [tempo de limpeza] (menu 55). O urinol efetua a descarga após a conclusão desta duração.	<ul style="list-style-type: none"> • Para a limpeza da placa de acesso e do urinol cerâmico sem descarga de água 	Arranque = <OK>	–
Programas				
30 [CoverOps] [Deckel-UR]	Ativar Operação de descarga do urinol com tampa Nos urinóis com tampa, a tampa de urinol aberta pode tapar o sensor infravermelho. Na operação de descarga do urinol com tampa, é efetuada uma descarga logo que a tampa de urinol seja fechada.	<ul style="list-style-type: none"> • Para urinóis com tampa 	Lig. = [ON] Desl. = [OFF]	Desl.
31 [ManFishEn] [FreiManSp]	Efetuar a descarga manual Se for colocada uma mão demasiado próxima do sensor infravermelho, pode ser efetuada uma descarga manual precoce.	<ul style="list-style-type: none"> • Para efetuar uma descarga manual durante a utilização 	Lig. = [ON] Desl. = [OFF]	Desl.

2 / 5

Menu [EN] [DE]	Descrição	Aplicação	Intervalo	Definições de fábrica
32 [IntFlush] [IntervSp]	<p>Descarga com intervalo</p> <ul style="list-style-type: none"> Controlada pelo utilizador: uma descarga é acionada após o término do [intervalo de descarga] (menu 54), sendo o intervalo de descarga reiniciado em cada utilização. O tempo de descarga é determinado através do valor [Tempo de descarga da descarga com intervalo] (menu 53). Controlada com intervalo: uma descarga é acionada após o término do [intervalo de descarga] (menu 54), independentemente das utilizações. O tempo de descarga é determinado através do valor [Tempo de descarga da descarga com intervalo] (menu 53). 	<ul style="list-style-type: none"> Para a reposição do sifão do urinol em caso de utilização pouco frequente Para o escoamento de água parada na tubagem (função de higiene, impedimento de estagnação) 	<p>[0] = Desl. [1] = Controlada pelo utilizador [2] = Controlada com intervalo</p>	Controlada pelo utilizador
33 [PowOnFlsh] [NetzEinSp]	<p>Ativar Ligada a descarga</p> <p>Após a ativação da voltagem de alimentação, é efetuada uma descarga.</p>	<ul style="list-style-type: none"> Para o acionamento central Para a confirmação do funcionamento 	<p>Lig. = [ON] Desl. = [OFF]</p>	Lig.
34 [DynFlush] [DynamSpül]	<p>Ativar Descarga dinâmica</p> <p>O tempo de descarga é encurtado no caso de uma elevada frequência de utilização.</p>	<ul style="list-style-type: none"> Para reduzir o consumo de água no caso de frequências de utilização elevadas (por ex. recintos desportivos) 	<p>Lig. = [ON] Desl. = [OFF]</p>	Lig.
35 [PreFlush] [Vorspüln]	<p>Ativar Pré-descarga</p> <p>Aquando da deteção do utilizador, é acionada uma descarga durante 3 s, caso não tenha existido uma utilização nos últimos 10 min.</p>	<ul style="list-style-type: none"> Para molhar o urinol cerâmico antes da utilização, de forma a evitar a acumulação de impurezas 	<p>Lig. = [ON] Desl. = [OFF]</p>	Desl.
37 [PostFlush] [NachSpül]	<p>Ativar Descarga posterior</p> <p>3 s após uma descarga principal, é efetuada outra descarga de 2 s.</p>	<ul style="list-style-type: none"> Para encher o sifão de urinol 	<p>Lig. = [ON] Desl. = [OFF]</p>	Desl.
38 [AttndFlsh] [BeglSpül]	<p>Ativar Descarga de acompanhamento</p> <p>A descarga realiza-se (máximo 60 s) enquanto se encontrar um utilizador na área de deteção. Aviso: esta função provoca um maior consumo de água.</p>	<ul style="list-style-type: none"> Para a lavagem profunda do urinol cerâmico Como correção sonora 	<p>Lig. = [ON] Desl. = [OFF]</p>	Desl.

Menu [EN] [DE]	Descrição	Aplicação	Intervalo	Definições de fábrica
39 [HybridMod] [HybridMod]	Ativar Modo híbrido Na utilização não é efetuada nenhuma descarga (funcionamento sem água). Depois de decorrido o tempo de retardamento ou o intervalo de descarga, é efetuada periodicamente uma descarga → consultar o capítulo “Selecionar o modo de descarga” para obter uma descrição detalhada.	<ul style="list-style-type: none"> Para reduzir o consumo de água 	Desl. = [0] Utilização = [1] Intervalo = [2]	Desl.
Parâmetros				
50 [FlushTime] [Spülzeit]	Tempo de descarga Determina a duração da descarga após uma utilização.	<ul style="list-style-type: none"> Para otimizar a lavagem do urinol cerâmico 	1–15 s	7 s
51 [DetectT] [VerweilZ]	Tempo de deteção Determina o tempo de deteção mínimo na área de deteção para ser detetado como utilizador.	<ul style="list-style-type: none"> Para evitar descargas no caso de uma entrada accidental na área de deteção 	3–15 s	7 s
53 [IntFlushT] [IntervSpZ]	Tempo de descarga para descarga com intervalo Está ativo quando o menu 32 [Descarga com intervalo] se encontrar em [1] ou [2].	–	1–200 s	5 s
54 [IntervalT] [IntervalZ]	Intervalo de descarga para descarga com intervalo Está ativo quando o menu 32 [Descarga com intervalo] se encontrar em [1] ou [2].	–	1–168 h	24 h
55 [CleanTime] [ReiniZeit]	Tempo de limpeza Define a duração durante a qual a descarga é suprimida, caso o menu 25 [CleanMode] [Reinigung] seja iniciado.	–	1–20 min [...]	10 min [10]
56 [HybFlushT] [HybFlushT]	Tempo de descarga para o modo híbrido Está ativo quando o menu 39 [Ativar modo híbrido] se encontrar em [1] ou [2].	–	1–15 s	7 s
57 [HybTimOut] [HybTimOut]	Tempo limite para o modo híbrido Está ativo quando o menu 39 [Ativar modo híbrido] se encontrar em [1].	–	5–720 min	60 min

Menu [EN] [DE]	Descrição	Aplicação	Intervalo	Definições de fábrica
58 [HyblntT] [HyblntT]	Intervalo de tempo para o modo híbrido Está ativo quando o menu 39 [Ativar modo híbrido] se encontrar em [2].	–	10–1440 min	1440 min

Tabela 2: Informações

Menu [EN] [DE]	Descrição
Contador	
70 [Days?] [SumBetrT?]	Total de dias de funcionamento Indica o total de dias de funcionamento desde a colocação em funcionamento.
71 [Uses?] [SumBenut?]	Total de utilizações Indica o total de utilizações desde a colocação em funcionamento.
72 [Flushes?] [SumSpül?]	Total de descargas Indica o total de descargas desde a colocação em funcionamento.
73 [↔ Days] [↔ SumBetrT]	Número de dias de funcionamento Power-On Indica o número de dias de funcionamento desde a última ligação.
74 [↔ Uses] [↔ SumBenut]	Número de utilizações Power-On Indica o número de utilizações desde a última ligação.
75 [↔ Flushes] [↔ SumSpül]	Número de descargas Power-On Indica o total de descargas desde a última ligação.
Informações do aparelho	
80 [TypeNo] [Modell-Nr]	Número do modelo Indica a referência do sensor eletrónico. Exemplo: [242251001] = 242.251.00.1
81 [SWVersion] [SWVersion]	Versão de firmware Indica a versão de firmware do sensor eletrónico. Exemplo: [0312] = versão 3.12
82 [SerialNo] [Serien-Nr]	Número de série Indica o número de série do sensor eletrónico. Exemplo: 1234567
83 [ManufDate] [ProdDatum]	Data de produção Indica a data de produção do sensor eletrónico. Exemplo: [1520] = semana 15/2020
84 [TypePower] [Netz/Batt]	Tipo de alimentação Indica o tipo de alimentação (elétrica ou pilha). Exemplo: [0] = pilha / [1] = elétrica
85 [Battery%] [Batterie%]	Pilha Indica a capacidade da pilha. Exemplo: [73] %

Configurações com a aplicação Geberit

Após o estabelecimento da ligação entre uma aplicação Geberit e o aparelho, encontram-se disponíveis as seguintes funções e configurações:

- Operação:
 - Descarga: ativação de uma descarga
 - Limpeza: supressão do acionamento durante alguns minutos
- Definição de parâmetros e funções → consultar tabela “Configurações”
- Exibição de informações do aparelho, como por exemplo a capacidade da pilha ou a versão do firmware → consultar tabela “Informações”
- Exibição de valores estatísticos para a utilização → consultar tabela “Informações”
- Exportação de informações do aparelho e valores estatísticos
- Exibição de mensagens de erro
- Execução de atualizações de firmware
- Gravação e transferência de predefinições

As configurações podem ser gravadas como predefinições na aplicação Geberit e ser transferidas para outros aparelhos.

Tabela 3: Definições

Menu	Descrição	Aplicação	Intervalo	Definições de fábrica
Operação				
[Descarga]	Efetuar a descarga Aciona uma descarga.	<ul style="list-style-type: none"> • Para o teste de funcionamento da válvula de solenoide • Para a descarga do urinol cerâmico (por ex., ao definir o tempo de descarga) 	Lig./Desl.	–
[Limpeza]	Ativar Modo de limpeza O acionamento é suprimido durante o [tempo de limpeza].	<ul style="list-style-type: none"> • Para a limpeza da placa de acesso e do urinol cerâmico sem descarga de água 	Lig./Desl.	–
	[Tempo de limpeza]	–	1–20 min	10 min
Configurações do aparelho				
Instrução [Bloquear a descarga]	Bloquear a descarga O acionamento é bloqueado durante 10 h. O LED vermelho na janela do sensor pisca 2 vezes, a cada 6 s. Após 10 h, a função desliga-se automaticamente.	<ul style="list-style-type: none"> • Para a realização de trabalhos de manutenção 	Lig./Desl.	–
Instrução [Esvaziar a tubagem]	Esvaziar a tubagem A válvula de solenoide é aberta durante 30 min para o esvaziamento da tubagem. O LED vermelho na janela do sensor pisca 2 vezes, a cada 6 s. Após 30 min, a função desliga-se automaticamente.	<ul style="list-style-type: none"> • Para a realização de trabalhos de manutenção • Para o esvaziamento de inverno 	Lig./Desl.	–

Menu	Descrição	Aplicação	Intervalo	Definições de fábrica
[Descarga com intervalo]	<p>Descarga com intervalo</p> <ul style="list-style-type: none"> Controlada pelo utilizador: uma descarga é acionada após o término do [intervalo de descarga], sendo o intervalo de descarga reiniciado em cada utilização. O tempo de descarga é determinado através do valor [Tempo de descarga]. Controlada com intervalo: uma descarga é acionada após o término do [intervalo de descarga], independentemente das utilizações. O tempo de descarga é determinado através do valor [Tempo de descarga]. Descarga diferencial: uma descarga é acionada após o término do [intervalo de descarga], independentemente das utilizações. Se já tiverem sido realizadas descargas dentro do [intervalo de descarga], só é descarregada a diferença relativamente ao [tempo de descarga]. 	<ul style="list-style-type: none"> Para a reposição do sifão em caso de utilização pouco frequente Para o escoamento de água parada na tubagem (função de higiene, impedimento de estagnação) 	[Desl.], [Controlada pelo utilizador], [Controlada com intervalo], [Descarga diferencial]	[Controlada pelo utilizador]
	[Tempo de descarga]	–	1–200 s	5 s
	[Intervalo de descarga]	–	1–168 h	24 h
[Ligada a descarga]	<p>Ativar Ligada a descarga</p> <p>Após a ativação da voltagem de alimentação, é efetuada uma descarga.</p>	<ul style="list-style-type: none"> Para o acionamento central Para a confirmação do funcionamento 	Lig./Desl.	Lig.
[Descarga dinâmica]	<p>Ativar Descarga dinâmica</p> <p>O tempo de descarga é encurtado no caso de uma elevada frequência de utilização.</p>	<ul style="list-style-type: none"> Para reduzir o consumo de água no caso de frequências de utilização elevadas (por ex. recintos desportivos) 	Lig./Desl.	Lig.

Menu	Descrição	Aplicação	Intervalo	Definições de fábrica
[Modo híbrido]	<p>Ativar Modo híbrido</p> <p>Na utilização não é efetuada nenhuma descarga (funcionamento sem água). Depois de decorrido o tempo de retardamento (tempo limite) ou o intervalo de descarga, é efetuada periodicamente uma descarga → consultar “Selecionar o modo de descarga” para obter uma descrição detalhada.</p>	<ul style="list-style-type: none"> • Para reduzir o consumo de água 	[Desl.], [Controlada pelo utilizador], [Controlada com intervalo]	Desl.
	[Tempo de descarga] para o modo híbrido	–	1–15 s	7 s
	[Tempo limite] para o modo híbrido	–	5–720 min	60 min
	[Intervalo de tempo] para o modo híbrido	–	10–1440 min	1440 min
[Operação de descarga do urinol com tampa]	<p>Ativar Operação de descarga do urinol com tampa</p> <p>Nos urinóis com tampa, a tampa de urinol aberta pode tapar o sensor infravermelho. Na operação de descarga do urinol com tampa, é efetuada uma descarga logo que a tampa de urinol seja fechada.</p>	<ul style="list-style-type: none"> • Para urinóis com tampa 	Lig./Desl.	Desl.
[Ativar a descarga manual]	<p>Ativar Descarga manual</p> <p>Se for colocada uma mão demasiado próxima do sensor infravermelho, pode ser efetuada uma descarga manual precoce.</p>	<ul style="list-style-type: none"> • Para efetuar uma descarga manual durante a utilização 	Lig./Desl.	Desl.
[Tempo de descarga]	<p>Definir o tempo de descarga</p> <p>Determina a duração da descarga após uma utilização.</p>	<ul style="list-style-type: none"> • Para a otimização da lavagem do urinol cerâmico, ter em atenção o consumo de água 	1–15 s	7 s
[Tempo de deteção]	<p>Definir o tempo de deteção</p> <p>Determina o tempo de deteção mínimo na área de deteção para ser detetado como utilizador.</p>	<ul style="list-style-type: none"> • Para evitar descargas no caso de uma entrada acidental na área de deteção 	3–15 s	7 s
[Pré-descarga]	<p>Ativar Pré-descarga</p> <p>Aquando da deteção do utilizador, é acionada uma descarga durante 3 s, caso não tenha existido uma utilização nos últimos 10 min.</p>	<ul style="list-style-type: none"> • Para molhar o urinol cerâmico antes da utilização, de forma a evitar a acumulação de impurezas 	Lig./Desl.	Desl.
[Descarga de acompanhamento]	<p>Ativar Descarga de acompanhamento</p> <p>A descarga realiza-se (máximo 60 s) enquanto se encontrar um utilizador na área de deteção. Aviso: esta função provoca um maior consumo de água.</p>	<ul style="list-style-type: none"> • Para a lavagem profunda do urinol cerâmico • Como correção sonora 	Lig./Desl.	Desl.

Menu	Descrição	Aplicação	Intervalo	Definições de fábrica
[Descarga posterior]	Ativar Descarga posterior 3 s após uma descarga principal, é efetuada outra descarga de 2 s.	<ul style="list-style-type: none"> • Para encher o sifão de urinol 	Lig./Desl.	Desl.
[Área de deteção]	Verificar a área de deteção Assim que um objeto se encontrar na área de deteção, o LED vermelho na janela do sensor acende e a indicação na aplicação muda para verde. A descarga não é efetuada.	<ul style="list-style-type: none"> • Para a verificação da deteção do utilizador 	Automático	–
[Caudal volumétrico]	Caudal volumétrico Para ser possível calcular o consumo de água para a função de estatística, o caudal volumétrico do sistema de descarga para urinóis deve ser indicado. O caudal volumétrico é determinado pelo regulador de fluxo na válvula de solenoide. Aquando da substituição ou remoção do regulador de fluxo, é necessário adaptar o caudal volumétrico.	–	9 l/min 14 l/min 18 l/min 5–50 l/min (definido pelo utilizador)	14 l/min
[Guardar como pré-definido]	Predefinições As definições atuais são guardadas na aplicação e podem ser transferidas para outros aparelhos.	<ul style="list-style-type: none"> • Para a colocação em funcionamento de vários aparelhos com as mesmas definições 	–	–
[Definições de fábrica]	Definições de fábrica Todas as funções são repostas para as definições de fábrica.	<ul style="list-style-type: none"> • Para eliminação de falhas 	–	–

4 / 4

Tabela 4: Informação

Menu da aplicação Geberit	Descrição
[Nome] e [palavra-passe]	É possível atribuir um nome e uma palavra-passe a cada aparelho.
Informações	
[Referência]	Indica a referência do sistema de descarga para urinóis.
[Versão de firmware]	Indica a versão de firmware do sensor infravermelho.
[Número de série]	Indica o número de série do sensor infravermelho.
[Data de produção]	Indica a data de produção do sensor infravermelho.
[Tipo de alimentação]	Indica o tipo de alimentação (elétrica ou pilha).
Estatísticas	
[Estatísticas]	Indica diferentes informações, tais como o número de utilizações ou o consumo de água num período pretendido.
Contador	
[Total de dias de funcionamento]	Indica o total de dias de funcionamento desde a colocação em funcionamento.
[Dias de funcionamento desde a última ligação]	Indica o número de dias de funcionamento desde a última ligação.
[Total de utilizações]	Indica o total de utilizações desde a colocação em funcionamento.
[Utilizações desde o último Power-On]	Indica o número de utilizações desde a última ligação.
[Total de descargas]	Indica o total de descargas desde a colocação em funcionamento.
[Descargas desde o último Power-On]	Indica o total de descargas desde a última ligação.
[Total de descargas com intervalo]	Indica o total de descargas com intervalo desde a colocação em funcionamento.
[Descargas com intervalo desde o último Power-On]	Indica o número de descargas com intervalo desde a última ligação.

Selecionar o modo de descarga

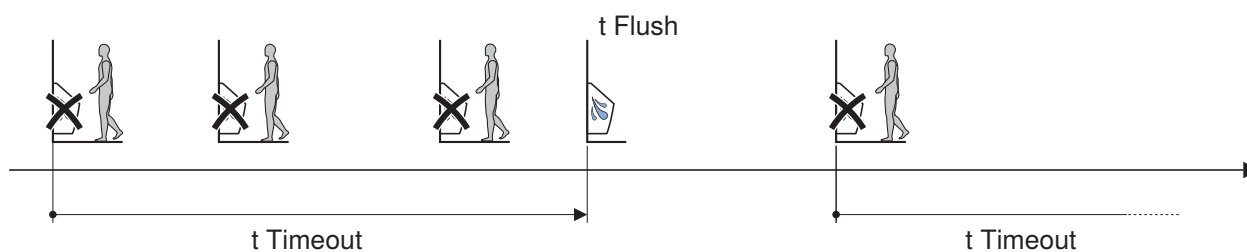
Modo híbrido

Se o modo híbrido estiver ativado (menu 39), não é acionada qualquer descarga aquando da utilização (funcionamento sem água). Depois de decorrido o tempo de retardamento ou o intervalo de tempo, é efetuada periodicamente uma descarga. O tempo de descarga é determinado pelo valor [Tempo de descarga] (t Flush) (menu 56).

- Modo [Controlada pelo utilizador] (menu 39= [1]): efetua a descarga depois de decorrido o tempo de retardamento (t tempo limite) (menu 57). Durante o tempo de retardamento, não é efetuada a descarga.

Início do tempo de retardamento:

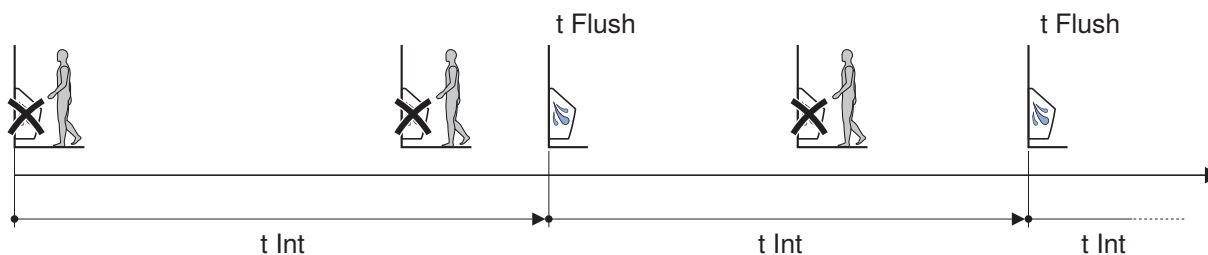
- na primeira utilização
- na próxima utilização depois de decorrido o tempo de retardamento anterior



- Modo [Controlada com intervalo] (menu 39= [2]): efetua a descarga depois de decorrido o intervalo de tempo (t Int) (menu 58). Durante o intervalo de tempo, não é efetuada a descarga.

Início do intervalo de tempo:

- na primeira utilização
- após o intervalo de tempo anterior, independentemente das utilizações



Tratamento de resíduos

Substâncias

Este produto está em conformidade com as exigências da Diretiva 2011/65/UE (RoHS) (relativa à restrição do uso de determinadas substâncias perigosas em equipamentos elétricos e eletrônicos).

Tratamento de resíduos de equipamentos elétricos e eletrônicos



De acordo com a Diretiva 2012/19/UE (REEE - Resíduos de Equipamentos Elétricos e Eletrônicos), os fabricantes de aparelhos elétricos são obrigados a recolher aparelhos no fim da sua vida útil e a eliminá-los profissionalmente. O símbolo indica que o produto não pode ser eliminado com o lixo comum. Após o fim da vida útil, os aparelhos devem ser enviados diretamente à Geberit para o tratamento de resíduos especializado. Os endereços dos pontos de recolha podem ser consultados junto da empresa de marketing e vendas da Geberit competente.

Sikkerhed

Om dette dokument

Dette dokument gælder for fagligt korrekt vedligeholdelse af Geberit urinalstyringer med elektronisk skyllestyring, net- eller batteridrift.

Dette dokument gælder for modellen af disse urinalstyringer med Bluetooth®-interface. Disse urinalstyringer er på typeskiltet mærket med "IRU-08-A" og Geberit Connect-logoet.

Målgruppe

Dette produkt må kun vedligeholdes og repareres af fagmænd. En fagmand er en person, der på basis af sin faglige uddannelse og/eller erfaring, er kvalificeret til at kunne se risici og undgå farer, der kan optræde ved brugen af produktet.

Bestemmelsesmæssig anvendelse

Geberit urinalstyringer er beregnet til automatisk skyl af urinalkeramik. Enhver anden anvendelse betragtes som ukorrekt.

Forklaring til advarsler

Der er sat advarsler på det sted, hvor faren kan optræde.

Advarslerne er opbygget som følger:



ADVARSEL

Farens type og kilde

Mulige følger, hvis faren ignoreres.

- Foranstaltninger til at undgå faren.

Følgende signalord bruges for at henvise til tilbageværende risici i advarslerne og til vigtige informationer:

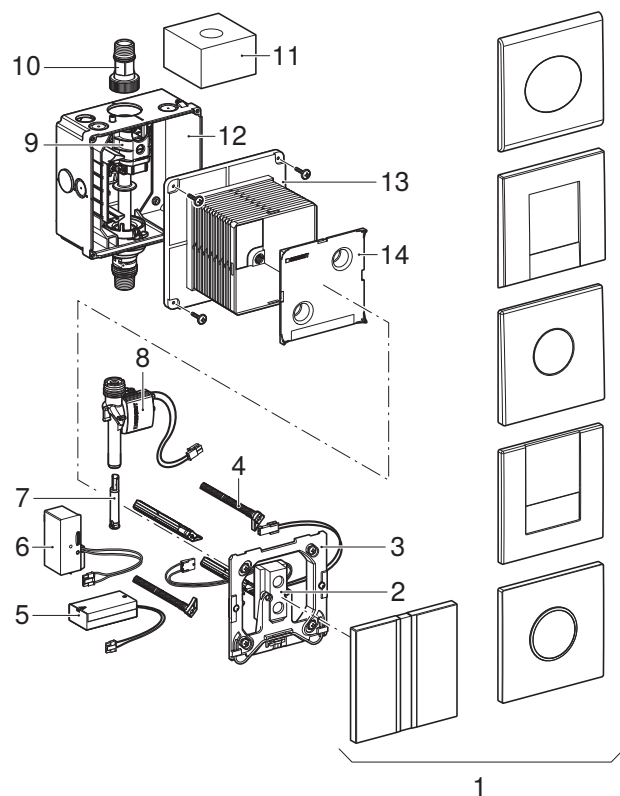
Symbol	Signalord og betydning
	OBS Signalordet indikerer en fare, der, hvis den ikke undgås, kan medføre materiel skade.
	Kun mærket med et symbol. Henviser til vigtig information.

Sikkerhedsinstruktioner

Ukorrekt vedligeholdelsesarbejde eller reparation kan føre til skader eller funktionsforstyrrelser.

- Anvend kun originale reservedele til reparationer.
- Undlad at foretage ændringer eller ekstrainsallationer på produktet.

Opbygning



Billede 1: Geberit urinalstyringer med elektronisk skyllestyring, net- eller batteridrift

- | | |
|----|--------------------------------|
| 1 | Frontplader med sensorvindue |
| 2 | Sensorelektronik med IR-sensor |
| 3 | Montageramme |
| 4 | Afstandsbolt |
| 5 | Batterirum |
| 6 | Netdel |
| 7 | Gennemstrømningsregulator |
| 8 | Magnetventil |
| 9 | Stopventil med drossel |
| 10 | Tilslutningsnippel |
| 11 | Beskyttelsessvamp |
| 12 | Indbygningsdel |
| 13 | Beskyttelseskappe |
| 14 | Beskyttelsesplade |

Tekniske data

	Netdrift	Batteridrift ¹⁾
Mærkespænding	110–240 V AC	–
Netfrekvens	50–60 Hz	–
Batteritype	–	Alkalisk 1,5 V (AA)
Driftsspænding	4,5 V DC	3 V DC
Effektforbrug	< 0,5 W	< 0,5 W
Forsyningstrykomsråde	1–8 bar	1–8 bar
	100–800 kPa	100–800 kPa
Gennemstrømningsmængde ved 1 bar med gennemstrømningsregulator	0,18 l/s	0,18 l/s
Gennemstrømningsmængde ved 1 bar uden gennemstrømningsregulator	0,3 l/s	0,3 l/s
Maksimal vandtemperatur	30 °C	30 °C
Skylletid fabriksindstilling	7 s	7 s
Skylletid indstillingsområde	1–15 s	1–15 s
Trådløs teknologi	Bluetooth® Low Energy ²⁾	
Frekvensområde	2400–2483,5 MHz	
Maksimal udgangseffekt	4 dBm	

¹⁾ Batteriets holdbarhed: ca. 2 år

²⁾ Mærket Bluetooth® og dets logoer tilhører Bluetooth SIG, Inc. og bruges af Geberit på licens.

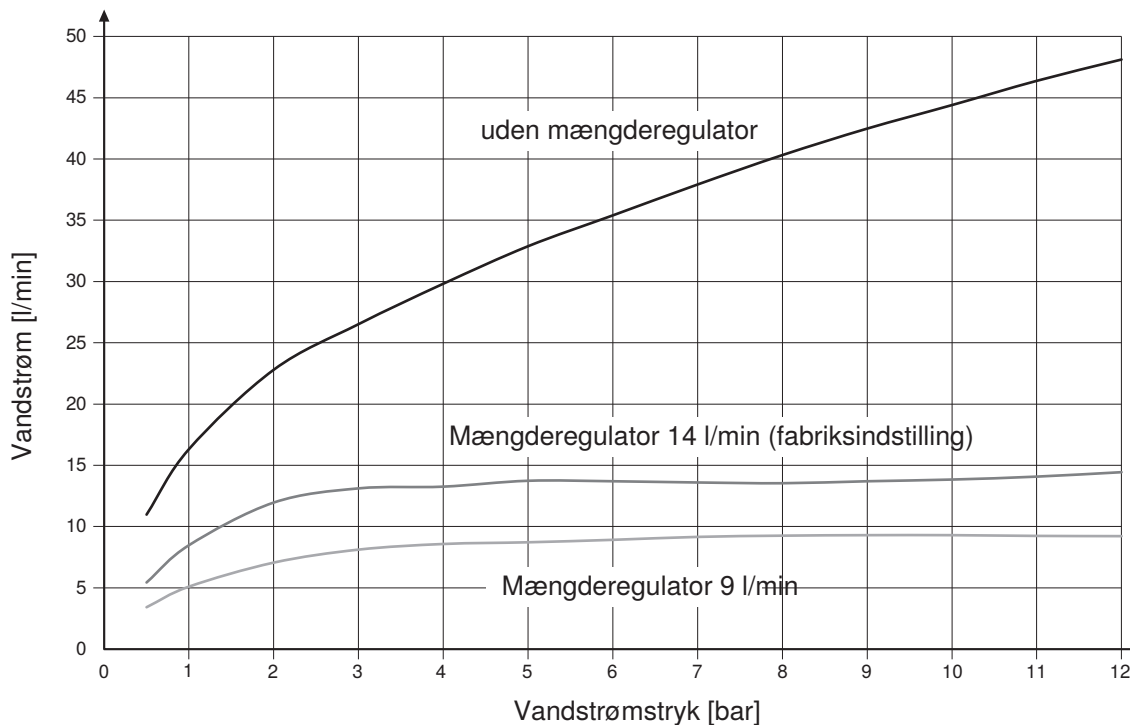
Forenklet EU-overensstemmelseserklæring

Hermed erklærer Geberit International AG, at radioudstyrstypen Geberit urinalstyring med elektronisk skyllestyring, net- eller batteridrift er i overensstemmelse med direktivet 2014/53/EU.

EU-overensstemmelseserklæringens fulde tekst kan findes på følgende internetadresse: <https://doc.geberit.com/971067000.pdf>.

Gennemstrømningskarakteristik

Magnetventilen indeholder fra fabrikken en mængderegulator, der regulerer gennemstrømningsmængden til 14 l/min. Ved at udskifte mængderegulatoren (varenr. 243.579.00.1) kan gennemstrømningsmængden reduceres til 9 l/min.



Billede 2: Gennemstrømningskarakteristik

Betjening

Geberit Apps

Forskellige Geberit apps er tilgængelige til drift, indstillinger og vedligeholdelse. Apps kommunikerer med enheden via en Bluetooth®-grænseflade.

GeberitApps er tilgængelige til Android- og iOS-smartphones i den respektive App-Store.

Etablering af forbindelse med enheden

- ▶ Scan QR-koden, og følg anvisningerne på landingpage.

Geberit
Apps



<https://gbrt.io/dsvFE00>

Fejlafhjælpning

Fejl	Årsag	Foranstaltninger
Ingen skyllestyring	Netdrift: Strømdufald (grøn LED på netdel lyser ikke)	► Kontrollér strømforsyning.
	Netdrift: defekt netdel	► Udskift netdelen. → Se "Udskiftning af netdelen", side 153.
	Batteridrift: opbrugte batterier (LED i sensorvindue lyser)	► Udskift batterierne. → Se driftsvejledning 970.640.00.0.
	Afbrudte eller beskadigede stikforbindelser	► Kontroller stikforbindelserne.
	Lukket vandtilførsel	► Åbn vandtilførslen.
Fejlskylninger (for tidligt, for sent, utilsigtet)	Tilsmudset eller vådt sensorvindue	► Rengør eller aftør sensorvinduet.
	Ridset sensorvindue	► Udskift frontplade med sensorvindue.
	Fejl ved den infrarøde sensor på grund af påvirkninger i rummet (spejle, metalflader, glashåndvaske osv.)	► Kontakt Geberit salgsselskab.
Vandet løber konstant i urinalkeramikken.	Softwarefejl	► Afbryd strømforsyningen i 10 sekunder.
	Teknisk defekt	► Udskift sensorelektronikken. → Se "Udskiftning af sensorelektronikken", side 153. ► Udskift magnetventilen. → Se "Udskiftning af magnetventil", side 154.
Urinalkeramikens skyl er ikke tilstrækkeligt.	Forkert indstillet skylletid	► Indstil skylletiden med Geberit appen.
	Tilstoppet kurvefilter i magnetventilen	► Rengør kurvefiltret. → Se "Rengøring eller udskiftning af kurvefiltret", side 152.
	For lidt åbnet drossel	► Åbn for droslen.
	For lavt vandtryk	► Kontroller vandtryk.
Der sprøjter vand ud af urinalkeramikken.	For stor gennemstrømningsmængde	► Montér en gennemstrømningsregulator. Gennemstrømningsregulatoren fås som tilbehør, varenr. 242.484.00.1.

Opbygning kapitel vedligeholdelse

Handlingsanvisningerne i dette kapitel skal udføres sammen med de tilhørende illustrationssekvenser i bilaget. I handlingsanvisningen henvises der til den tilhørende illustrationssekvens.

Vedligeholdelse af den driftsansvarlige

Følgende servicearbejde og indstillinger kan gennemføres af den driftsansvarlige. → Se driftsvejledning 970.640.00.0.

- Rengøring af frontpladen
- Rengøring af urinalkeramikken
- Udskiftning af batterierne
- Indstilling af skylletid

Vedligeholdelse udført af fagmand

Servicearbejdet i de følgende kapitler må kun udføres af en fagmand.

Rengøring eller udskiftning af kurvefiltret

Kurvefiltret til magnetventilen skal rengøres eller udskiftes mindst hvert 2. år.

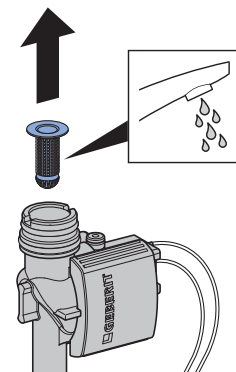
Forudsætning

- Central vandtilførsel er lukket.

1 Afmonter frontpladen og montergerammen.
→ Se illustrationssekvens **1**, side 591.

2 Afmonter magnetventilen. → Se illustrationssekvens **2**, side 593.

3 Rengør eller udskift kurvefiltret.



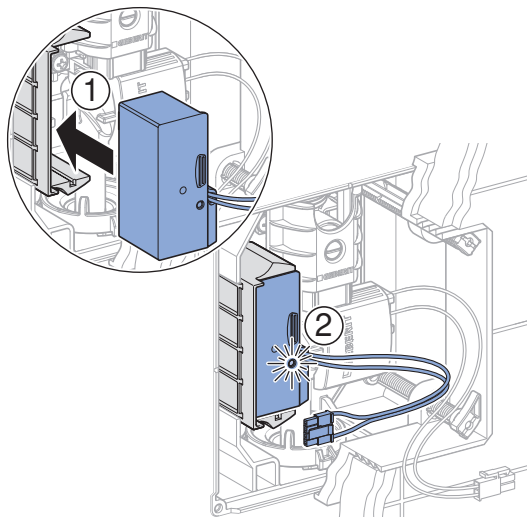
4 Monter magnetventilen. → Se illustrationssekvens **4**, side 597.

5 Monter frontpladen og montergerammen. → Se illustrationssekvens **6**, side 602.

Udskiftning af netdelen

- 1 Afmonter frontpladen og montererammen.
→ Se illustrationssekvens **1**, side 591.

- 2 Udskift netdelen.



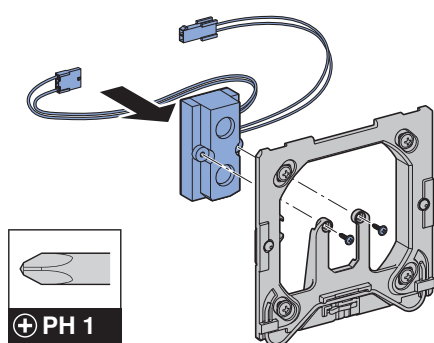
✓ Grøn LED lyser.

- 3 Monter frontpladen og montererammen. →
Se illustrationssekvens **6**, side 602.

Udskiftning af sensorelektronikken

- 1 Afmonter frontpladen og montererammen.
→ Se illustrationssekvens **1**, side 591.

- 2 Udskift sensorelektronikken.

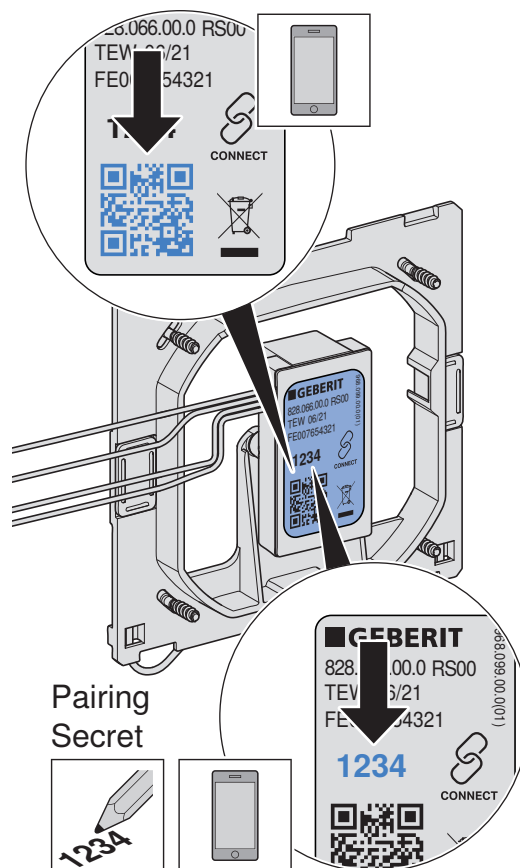


- 3 Installer hvis nødvendigt Geberit appen, og noter Pairing Secret.

Geberit
Apps



<https://gbrt.io/dsvFE00>



- 4 Monter frontpladen og montererammen. →
Se illustrationssekvens **6**, side 602.

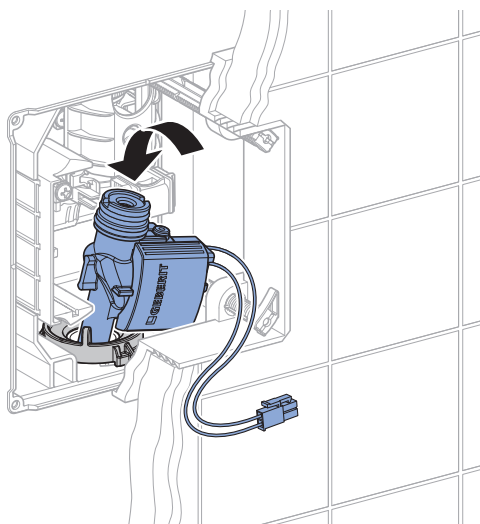
- 5 Foretag de ønskede indstillinger med Geberit appen eller Geberit Service-Handy, eller brug gemte forindstillinger.

Udskiftning af magnetventil

Forudsætning

– Central vandtilførsel er lukket.

- 1** Afmonter frontpladen og monteragerammen. → Se illustrationssekvens **1**, side 591.
- 2** Afmonter magnetventilen. → Se illustrationssekvens **2**, side 593.
- 3** Monter den nye magnetventil. → Se illustrationssekvens **4**, side 597.



- 4** Monter frontpladen og monteragerammen. → Se illustrationssekvens **6**, side 602.

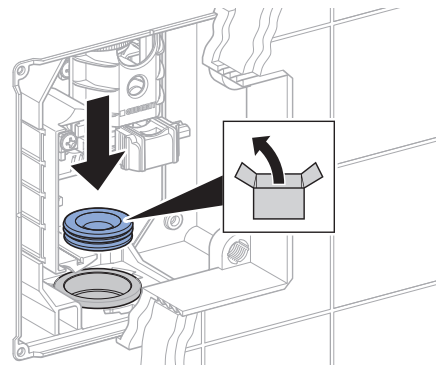
Udskiftning af læbetætning

Forudsætning

– Central vandtilførsel er lukket.

- 1** Afmonter frontpladen og monteragerammen. → Se illustrationssekvens **1**, side 591.
- 2** Afmonter magnetventilen. → Se illustrationssekvens **2**, side 593.

- 3** Udskift læbetætning. → Se illustrationssekvens **3**, side 596.



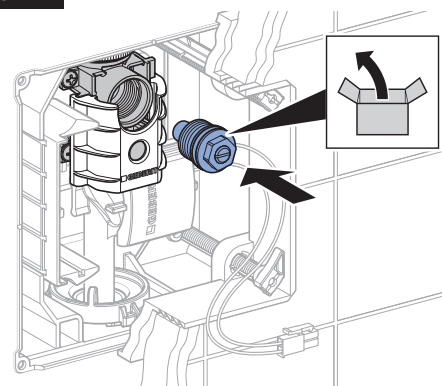
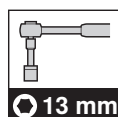
- 4** Monter den nye magnetventil. → Se illustrationssekvens **4**, side 597.
- 5** Monter frontpladen og monteragerammen. → Se illustrationssekvens **6**, side 602.

Udskiftning af drosselskruen

Forudsætning

– Central vandtilførsel er lukket.

- 1** Afmonter frontpladen og monteragerammen. → Se illustrationssekvens **1**, side 591.
- 2** Udskift drosselskruen. → Se illustrationssekvens **5**, side 599.



- 3** Monter frontpladen og monteragerammen. → Se illustrationssekvens **6**, side 602.

Udførelse af indstillinger

Disse indstillinger skal foretages af en fagmand ved ibrugtagningen.

Alle funktioner kan enten foretages med en Geberit app eller Geberit Service-Handy. Manuelle indstillinger via den infrarøde sensor er ikke mulige.

Indstillinger med Geberit Service-Handy

Med Geberit Service-Handy står følgende funktioner og indstillinger til rådighed:

- Betjening:
 - Skyl: Udløsning af et skyl
 - Rengøring: Undertrykkelse af skyllestyringen i nogle minutter
- Indstilling af parametre og funktioner, → se tabel "Indstillinger"
- Visning af enhedsinformationer som f.eks. batterikapacitet eller firmware-version → se tabel "Informationer"
- Visning af statistiske værdier til brugen → se tabel "Informationer"

I de følgende tabeller svarer numrene og begreberne i spalten "Menupunkt" til visningen på Geberit Service-Handy. Yderligere oplysninger findes i betjeningsvejledningen til Geberit Service-Handy.

Tabel 1: Indstillinger

Menupunkt [EN] [DE]	Beskrivelse	Anvendelse	Område	Fabriksindstilling
Kommandoer				
20 [Flush] [Spülung]	Aktivér skyl Udløser et skyl.	<ul style="list-style-type: none"> • Til funktionstest af magnetventilen • Til skyl af urinalkeramikken (f.eks. ved indstilling af skylletiden) 	Start = <OK>	–
21 [RangeTest] [TestErfas]	Kontrollér registreringsområde Når en genstand befinder sig i registreringsområdet, lyser den røde LED i sensorvinduet. Der udløses ikke noget skyl. Efter 10 min. slukker funktionen automatisk.	<ul style="list-style-type: none"> • Til at kontrollere brugeridentifikationen 	Tændt = <OK> Slukket = <OK>	–
22 [BlocFlush] [Blockiere]	Bloker skyl Skyllestyringen blokeres 10 h. Den røde LED i sensorvinduet blinker 2 gange hvert 6. s. Efter 10h slukker funktionen automatisk.	<ul style="list-style-type: none"> • Til at udføre vedligeholdelsesarbejde 	Tændt = <OK> Slukket = <OK>	–
23 [EmptyPipe] [RohrLeer]	Tøm rørledningen Magnetventilen åbnes, så ledningen kan tømmes. Den røde LED blinker to gange hvert 6. s. Efter 30 min. slukker funktionen automatisk.	<ul style="list-style-type: none"> • Til at udføre vedligeholdelsesarbejde • Til vintertømning 	Tændt = <OK> Slukket = <OK>	–

Menupunkt [EN] [DE]	Beskrivelse	Anvendelse	Område	Fabriksindstilling
24 [FactorySet] [Werkseinst]	Fabriksindstilling Alle funktioner stilles tilbage til fabriksindstilling. Den røde LED blinker 3 gange, og der udløses et skyl. Urinalstyringen genstartes.	<ul style="list-style-type: none"> Til afhjælpning af funktionsfejl 	Start = <OK>	–
25 [CleanMode] [Reinigung]	Aktivér rengøringsmodus Den røde LED blinker 2 gange hvert 3. s. Skyllestyringen undertrykkes i [rengøringstiden] (menupunkt 55). Urinalet skylles efter udløb af denne tid.	<ul style="list-style-type: none"> Til rengøring af frontplade og urinalkeramik, uden at vandet løber 	Start = <OK>	–
Programmer				
30 [CoverOps] [Deckel-UR]	Aktivér drift af urinal med låg Ved urinaler med låg kan det åbne urinal låg dække den infrarøde sensor. I drift af urinal med låg udløses der et skyl, når urinallåget lukkes.	<ul style="list-style-type: none"> For urinaler med låg 	Tændt = [ON] Slukket = [OFF]	Fra
31 [ManFlshEn] [FreiManSp]	Aktivér manuelt skyl Hvis man holder en hånd i nærheden af den infrarøde sensor, kan der udløses et skyl før tiden.	<ul style="list-style-type: none"> For at udløse et manuelt skyl under brugen 	Tændt = [ON] Slukket = [OFF]	Fra
32 [IntFlush] [IntervSp]	Intervalskyl <ul style="list-style-type: none"> Brugerstyret: Et skyl udløses, når [skylleintervallet] (menupunkt 54) er gået, hvorved skylleintervallet genstartes ved hver brug. Skylltiden bestemmes af værdien [Skylletid intervaskyl] (menupunkt 53). Intervalstyret: Der udløses et skyl, når [skylleintervallet] (menupunkt 54) er gået, uafhængigt af anvendelserne. Skylltiden bestemmes af værdien [Skylletid intervaskyl] (menupunkt 53). 	<ul style="list-style-type: none"> Til efterfyldning af urinalvandlåsen ved lave brugsfrekvenser Til udskylning af stående vand i rørledningen (hygiejnefunktion, forhindring af stagnation) 	[0] = Slukket [1] = Brugerstyret [2] = Intervalstyret	Brugerstyret
33 [PowOnFlsh] [NetzEinSp]	Aktivér skylning ved tilslutning af strøm Når netspændingen slås til, udløses der et skyl.	<ul style="list-style-type: none"> Til central skyllestyring Til funktionsbekræftelse 	Tændt = [ON] Slukket = [OFF]	Til
34 [DynFlush] [DynamSpül]	Aktivér dynamisk skyl Ved en høj brugerfrekvens forkortes skylltiden.	<ul style="list-style-type: none"> Til at reducere vandforbruget ved høje brugerfrekvenser (f.eks. sportstadion) 	Tændt = [ON] Slukket = [OFF]	Til

Menupunkt [EN] [DE]	Beskrivelse	Anvendelse	Område	Fabriksindstilling
35 [PreFlush] [Vorspülng]	Aktivér fors skyl Ved registrering af brugeren udløses der et skyl i 3 s, hvis der ikke har fundet en brug sted inden for de seneste 10 min.	<ul style="list-style-type: none"> • Skyller urinalkeramikken før brugen for at undgå aflejringer 	Tændt = [ON] Slukket = [OFF]	Fra
37 [PostFlush] [NachSpül]	Aktivér efters skyl 3 s efter et hovedskyl udløses der endnu et skyl på 2 s.	<ul style="list-style-type: none"> • Til fyldning af urinallvandleasen 	Tændt = [ON] Slukket = [OFF]	Fra
38 [AttndFlsh] [BeglSpül]	Aktivér ledsages skyl Mens der befinder sig en bruger i registreringsområdet, skylles der (maks. 60 s). Bemærk: Denne funktion fører til et øget vandforbrug.	<ul style="list-style-type: none"> • Til grundig udskylning af urinalkeramikken • Som støjkulisse 	Tændt = [ON] Slukket = [OFF]	Fra
39 [HybridMod] [HybridMod]	Aktivér hybridmodus Ved brug udløses der intet skyl (drift uden vand). Når forsinkelsestiden eller tidsintervallet er gået, udløses der dog periodisk et skyl → se kapitel "Vælg skyllemodus" for en detaljeret beskrivelse.	<ul style="list-style-type: none"> • Til reduktion af vandforbruget 	Slukket = [0] Brug = [1] Interval = [2]	Fra
Parametre				
50 [FlshTime] [Spülzeit]	Skylletid Definerer varigheden af skyl efter brug.	<ul style="list-style-type: none"> • Til optimering af udskylning af urinalkeramikken 	1–15 s	7 s
51 [DetectT] [VerweilZ]	Opholdstid Definerer mindste opholdstid i registreringsområdet for at blive registreret som bruger.	<ul style="list-style-type: none"> • Til forhindring af skyl ved utilsigtet ophold i registreringsområdet 	3–15 s	7 s
53 [IntFlushT] [IntervSpZ]	Skylletid til intervalskyl Er aktiv, når menupunkt 32 [Interval skyl] står på [1] eller [2].	–	1–200 s	5 s
54 [IntervalT] [IntervalZ]	Skylleinterval for intervalskyl Er aktiv, når menupunkt 32 [Interval skyl] står på [1] eller [2].	–	1–168 h	24 h
55 [CleanTime] [ReiniZeit]	Rengøringstid Definerer den varighed, som skyllet undertrykkes, når menupunkt 25 [CleanMode] [Reinigung] startes.	–	1–20 min. [...]	10 min. [10]

Menupunkt [EN] [DE]	Beskrivelse	Anvendelse	Område	Fabriksindstilling
56 [HybFlshT] [HybFlshT]	Skylletid for hybridmodus Er aktiv, når menupunkt 39 [Aktivering af hybridmodus] står på [1] eller [2].	–	1–15 s	7 s
57 [HybTimOut] [HybTimOut]	Timeout for hybridmodus Er aktiv, når menupunkt 39 [Aktivering af hybridmodus] står på [1].	–	5–720 min.	60 min.
58 [HybIntT] [HybIntT]	Tidsinterval for hybridmodus Er aktiv, når menupunkt 39 [Aktivering af hybridmodus] står på [2].	–	10–1440 min.	1440 min.

Tabel 2: Informationer

Menupunkt [EN] [DE]	Beskrivelse
Tællere	
70 [Days?] [SumBetrT?]	Antal driftsdage i alt Viser antallet af driftsdage siden ibrugtagning.
71 [Uses?] [SumBenut?]	Antal anvendelser i alt Viser antallet af anvendelser siden ibrugtagning.
72 [Flushes?] [SumSpül?]	Antal skyl i alt Viser antallet af skyl siden ibrugtagning.
73 [↔ Days] [↔ SumBetrT]	Antal driftsdage Power-On Viser antallet af driftsdage siden sidste tilkobling.
74 [↔ Uses] [↔ SumBenut]	Antal anvendelser Power-On Viser antallet af anvendelser siden sidste tilkobling.
75 [↔ Flushes] [↔ SumSpül]	Antal skyl Power-On Viser antallet af skyl siden sidste tilkobling.
Oplysninger om enheden	
80 [TypeNo] [Modell-Nr]	Modelnummer Viser sensorelektronikkens varenummer. Eksempel: [242251001] = 242.251.00.1
81 [SWVersion] [SWVersion]	Firmware-version Viser sensorelektronikkens firmware-version. Eksempel: [0312] = Version 3.12
82 [SerialNo] [Serien-Nr]	Serienummer Viser serienummeret for sensorelektronikken. Eksempel: 1234567
83 [ManufDate] [ProdDatum]	Fremstillingsdato Viser sensorelektronikkens fremstillingsdato. Eksempel: [1520] = Kalenderuge 15/2020
84 [TypePower] [Netz/Batt]	Forsyningsmåde Viser forsyningsmåden (netdrift eller batteri). Eksempel: [0] = Batteri / [1] = Netdrift
85 [Battery%] [Batterie%]	Batteri Viser batterikapaciteten. Eksempel: [73] %

Indstillinger med Geberit appen

Når en Geberit app er blevet forbundet med enheden, står følgende funktioner og indstillinger til rådighed:

- Betjening:
 - Skyl: Udløsning af et skyl
 - Rengøring: Undertrykkelse af skyllestyringen i nogle minutter
- Indstilling af parametre og funktioner → se tabel "Indstillinger"
- Visning af enhedsinformationer som f.eks. batterikapacitet eller firmware-version → se tabel "Informationer"
- Visning af statistiske værdier til brugen → se tabel "Informationer"
- Eksport af enhedsinformationer og statistiske værdier
- Visning af fejlmeddelelser
- Udførelse af firmware-opdateringer
- Lagring og overførsel af forindstillinger

Indstillingerne kan gemmes som standardindstillinger i Geberit appen og overføres til andre enheder.

Tabel 3: Indstillinger

Menupunkt	Beskrivelse	Anvendelse	Område	Fabrik-sindstilling
Betjening				
[Skyl]	Aktivér skyl Udløser et skyl.	<ul style="list-style-type: none"> • Til funktionstest af magnetventilen • Til skyl af urinalkeramikken (f.eks. ved indstilling af skylletiden) 	Til/Fra	–
[Rengøring]	Aktivér rengøringsmodus Skyllestyringen undertrykkes i [rengøringstiden].	<ul style="list-style-type: none"> • Til rengøring af frontplade og urinalkeramik, uden at vandet løber 	Til/Fra	–
	[Rengøringstid]	–	1–20 min.	10 min.
Enhedsindstillinger				
Kommando [Bloker skyl]	Bloker skyl Skyllestyringen blokeres 10 h. Den røde LED i sensorvinduet blinker 2 gange hvert 6.s. Efter 10h slukker funktionen automatisk.	<ul style="list-style-type: none"> • Til at udføre vedligeholdelsesarbejde 	Til/Fra	–
Kommando [Tøm rørledningen]	Tøm rørledningen Magnetventilen åbnes 30 min. til tømning af rørledningen. Den røde LED i sensorvinduet blinker 2 gange hvert 6.s. Efter 30 min. slukker funktionen automatisk.	<ul style="list-style-type: none"> • Til at udføre vedligeholdelsesarbejde • Til vintertømning 	Til/Fra	–

Menupunkt	Beskrivelse	Anvendelse	Område	Fabrik-sindstilling
[Intervalskyl]	Intervalskyl <ul style="list-style-type: none"> • Brugerstyret: Der udløses et skyl, når [skylleintervallet] er gået, hvorved skylleintervallet genstartes ved hver brug. Skylltiden bestemmes af værdien [Skylletid]. • Intervalstyret: Der udløses et skyl, når [skylleintervallet] er gået, uafhængigt af anvendelserne. Skylltiden bestemmes af værdien [Skylletid]. • Differensskylning: Der udløses et skyl, når [skylleintervallet] er gået, uafhængigt af anvendelserne. Hvis der inden for [skylleintervallet] allerede er udført skyl, skylles der kun efter med forskellen i forhold til [skylletiden]. 	<ul style="list-style-type: none"> • Til efterfyldning af vandlåsen ved lave brugsfrekvenser • Til udskylning af stående vand i rørledningen (hygiejnefunktion, forhindring af stagnation) 	[Slukket], [Brugerstyret], [Intervalstyret], [Differensskyl]	[Brugerstyret]
	[Skylletid]	–	1–200 s	5 s
	[Skylleinterval]	–	1–168 h	24 h
[Skylning ved tilslutning af strøm]	Aktivér skylning ved tilslutning af strøm Når netspændingen slås til, udløses der et skyl.	<ul style="list-style-type: none"> • Til central skyllestyring • Til funktionsbekræftelse 	Til/Fra	Til
[Dynamisk skyl]	Aktivér dynamisk skyl Ved en høj brugerfrekvens forkortes skylltiden.	<ul style="list-style-type: none"> • Til at reducere vandforbruget ved høje brugerfrekvenser (f.eks. sportssstadion) 	Til/Fra	Til
[Hybridmodus]	Aktivér hybridmodus Ved brug udløses der intet skyl (drift uden vand). Når forsinkelsestiden (timeout) eller skylleintervallet er gået, udløses der dog periodisk et skyl → se "Vælg skyllemodus" for en detaljeret beskrivelse.	<ul style="list-style-type: none"> • Til reduktion af vandforbruget 	[Slukket], [Brugerstyret], [Intervalstyret]	Fra
	[Skylletid] for hybridmodus	–	1–15 s	7 s
	[Timeout] for hybridmodus	–	5–720 min.	60 min.
	[Tidsinterval] for hybridmodus	–	10–1440 min.	1440 min.
[Drift af urinal med låg]	Aktivér drift af urinal med låg Ved urinaler med låg kan det åbne urinallåg dække den infrarøde sensor. I drift af urinal med låg udløses der et skyl, når urinallåget lukkes.	<ul style="list-style-type: none"> • For urinaler med låg 	Til/Fra	Fra

Menupunkt	Beskrivelse	Anvendelse	Område	Fabrik-sindstilling
[Aktivér manuelt skyl]	Aktivér manuelt skyl Hvis man holder en hånd i nærheden af den infrarøde sensor, kan der udløses et skyl før tiden.	<ul style="list-style-type: none"> • For at udløse et manuelt skyl under brugen 	Til/Fra	Fra
[Skylletid]	Indstilling af skylletid Definerer varigheden af skyl efter brug.	<ul style="list-style-type: none"> • Vær opmærksom på vandforbruget til optimering af urinalkeramikkens skyl 	1–15 s	7 s
[Opholdstid]	Indstil opholdstid Definerer mindste opholdstid i registreringsområdet for at blive registreret som bruger.	<ul style="list-style-type: none"> • Til forhindring af skyl ved utilsigtet ophold i registreringsområdet 	3–15 s	7 s
[Forsky]	Aktivér forskyl Ved registrering af brugeren udløses der et skyl i 3 s, hvis der ikke har fundet en brug sted inden for de seneste 10 min.	<ul style="list-style-type: none"> • Skyller urinalkeramikken før brugen for at undgå aflejringer 	Til/Fra	Fra
[Ledsageskyl]	Aktivér ledsageskyl Mens der befinder sig en bruger i registreringsområdet, skylles der (maks. 60 s). Bemærk: Denne funktion fører til et øget vandforbrug.	<ul style="list-style-type: none"> • Til grundig udskylning af urinalkeramikken • Som støjkulisse 	Til/Fra	Fra
[Efterskyl]	Aktivér efterskyl 3 s efter et hovedskyl udløses der endnu et skyl på 2 s.	<ul style="list-style-type: none"> • Til fyldning af urinvalvulsen 	Til/Fra	Fra
[Registreringsområde]	Kontrollér registreringsområde Når en genstand befinder sig i registreringsområdet, lyser den røde LED i sensorvinduet, og visningen på appen skifter til grøn. Der udløses ikke noget skyl.	<ul style="list-style-type: none"> • Til at kontrollere brugeridentifikationen 	Automatisk	–
[Vandstrøm]	Vandstrøm For at kunne beregne vandforbruget til statistikfunktionen skal vandstrømmen ved urinalstyringen angives. Vandstrømmen bestemmes af mængderegulatoren i magnetventilen. Hvis mængderegulatoren udskiftes eller fjernes, skal vandstrømmen justeres.	–	9 l/min. 14 l/min. 18 l/min. 5–50 l/min. (brugerdefineret)	14 l/min.
[Gem som forindstilling]	Forindstillinger De aktuelle indstillinger gemmes i appen og kan overføres til andre enheder.	<ul style="list-style-type: none"> • Til ibrugtagning af flere enheder med de samme indstillinger 	–	–
[Fabriksindstillinger]	Fabriksindstillinger Alle funktioner stilles tilbage til fabriksindstilling.	<ul style="list-style-type: none"> • Til afhjælpning af funktionsfejl 	–	–

Tabel 4: Information

Menupunkt Geberit app	Beskrivelse
[Navn] og [kodeord]	Der kan tildeles et navn og et kodeord til alle enheder.
Informationer	
[Varenummer]	Viser urinalstyringens varenummer.
[Firmware-version]	Viser den infrarøde sensors firmware-version.
[Serienummer]	Viser serienummeret på den infrarøde sensor.
[Fremstillingsdato]	Viser fremstillingsdatoen for den infrarøde sensor.
[Forsyningsmåde]	Viser forsyningsmåden (netdrift eller batteri).
Statistik	
[Statistik]	Viser forskellige informationer som antallet af anvendelser eller vandforbruget i en ønsket periode.
Tællere	
[Driftsdage i alt]	Viser antallet af driftsdage siden ibrugtagning.
[Driftsdage siden seneste power-on]	Viser antallet af driftsdage siden sidste tilkobling.
[Anvendelser i alt]	Viser antallet af anvendelser siden ibrugtagning.
[Anvendelser siden seneste power-on]	Viser antallet af anvendelser siden sidste tilkobling.
[Skyl i alt]	Viser antallet af skyl siden ibrugtagning.
[Skyl siden seneste power-on]	Viser antallet af skyl siden sidste tilkobling.
[Intervalskyl i alt]	Viser antallet af intervalskyl siden ibrugtagning.
[Intervalskyl siden seneste power-on]	Viser antallet af intervalskyl siden sidste tilkobling.

Valg af skyllemodus

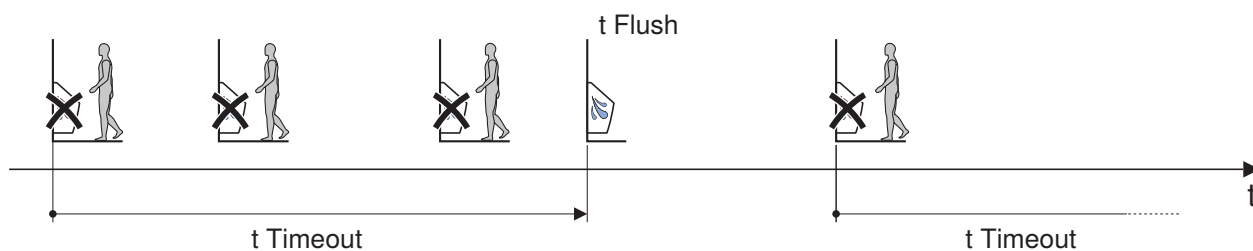
Hybridmodus

Hvis hybridmodus er aktiveret (menupunkt 39), udløses der intet skyl ved brugen (drift uden vand). Når forsinkelsestiden eller tidsintervallet er gået, udløses der dog periodisk et skyl. Skylletiden bestemmes af værdien [Skylletid] (t_{Flush}) (menupunkt 56).

- Modus [Brugerstyret] (menupunkt 39 = [1]): Skyller, når forsinkelsestiden er gået ($t_{Timeout}$) (menupunkt 57). Når forsinkelsestiden er i gang, skylles der ikke.

Start af forsinkelsestiden:

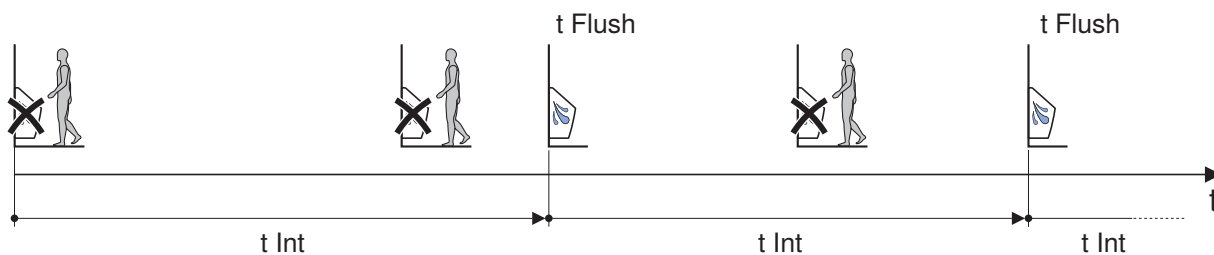
- Ved første brug
- Ved næste brug, når den foregående forsinkelsestid er gået



- Modus [Intervalstyret] (menupunkt 39 = [2]): Skyller, når tidsintervallet (t_{Int}) (menupunkt 58) er gået. Når tidsinterval er i gang, skylles der ikke.

Start af tidsinterval:

- Ved første brug
- Når det foregående tidsinterval er gået, uafhængigt af anvendelserne



Bortskaffelse

Indholdsstoffer

Dette produkt lever op til kravene i direktivet 2011/65/EU (RoHS) (begrænsning af brugen af visse farlige stoffer i elektrisk og elektronisk udstyr).

Bortskaffelse af affald fra elektrisk og elektronisk udstyr



Ifølge direktivet 2012/19/EU (om affald af elektrisk og elektronisk udstyr - WEEE) er producenter af elektriske apparater forpligtet til at tage brugte apparater retur og bortskaffe dem korrekt. Symbolet angiver, at produktet ikke må bortskaffes sammen med restaffald. Brugte apparater skal leveres direkte tilbage til Geberit med henblik på fagligt korrekt bortskaffelse. Modtageradresser kan rekvireres hos det ansvarlige Geberit salgsselskab.

Om dette dokumentet

Dette dokumentet gjelder fagmessig service av Geberit urinalstyringer med elektronisk aktivering av spyling, nett- eller batteridrift.

Dette dokumentet gjelder slike urinalstyringer i utførelse med Bluetooth®-grensesnitt. Disse urinalstyringene er merket med typeskiltet IRU-08-A og Geberit Connect-logo.

Målgruppe

Dette produktet skal bare vedlikeholdes og repareres av fagpersoner. En fagperson er en person som på grunn av sin fagutdannelse, opplæring og/eller erfaring er i stand til å gjenkjenne risikoer og unngå farer som oppstår ved bruk av produktet.

Korrekt bruk

Geberit urinalstyringer er laget for automatisk spyling av urinaler. All annen bruk regnes som ikke korrekt.

Forklaring av advarslene

Advarslene er plassert på stedet der faren kan oppstå.

Advarslene er bygd opp på følgende måte:



ADVARSEL

Feiltype og feilkilde

Mulige følger hvis det ikke tas hensyn til faren.

- ▶ Tiltak for å unngå faren.

Advarsler og annen viktig informasjon bruker følgende signalord for å gjøre oppmerksom på restriksjoner:

Symbol	Signalord og betydning
	OBS Signalordet kjennetegner en fare som, hvis den ikke unngås, kan føre til materielle skader.
	Kun merket med symbol. Gjør oppmerksom på viktig informasjon.

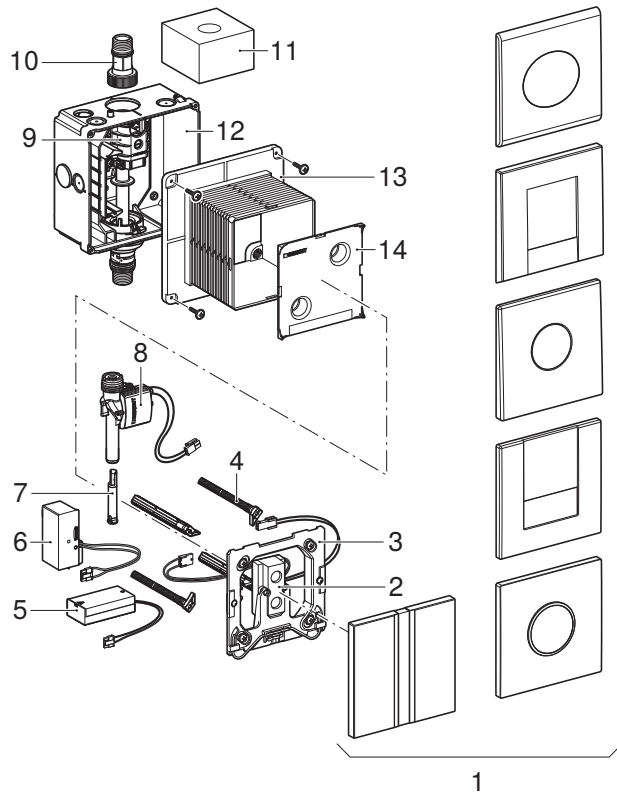
Sikkerhetsanvisninger

Uforskriftsmessig vedlikeholdsarbeid eller reparasjoner kan føre til skader eller funksjonsfeil.

- Bruk bare originale reservedeler til reparasjon.
- Ikke foreta endringer eller tilleggsinstallasjoner på produktet.

Produktbeskrivelse

Oppbygging



Bilde 1: Geberit urinalstyringer med elektronisk aktivering av spyling, nett- eller batteridrift

- | | |
|----|---------------------------------------|
| 1 | Deksler med sensorvindu |
| 2 | Sensorelektronikk med infrarød sensor |
| 3 | Monteringsramme |
| 4 | Avstandsbolt |
| 5 | Batterirom |
| 6 | Strømforsyningsdel |
| 7 | Gjennomstrømningsbegrenser |
| 8 | Magnetventil |
| 9 | Stoppventil med spjeld |
| 10 | Tilkoplingsnippel |
| 11 | Beskyttelsessvamp |
| 12 | Innbyggingssteder |
| 13 | Beskyttelseskappe |
| 14 | Beskyttelsesdeksel |

Tekniske data

	Nettdrift	Batteridrift ¹⁾
Merkespenning	110–240 V AC	–
Nettfrekvens	50–60 Hz	–
Batteritype	–	Alkalisk (1,5 V, AA)
Driftsspenning	4,5 V DC	3 V DC
Inngangsstrøm	< 0,5 W	< 0,5 W
Strømningstrykkområde	1–8 bar	1–8 bar
	100–800 kPa	100–800 kPa
Gjennomstrømning ved 1 bar med gjennomstrømningsbegrensere	0,18 l/s	0,18 l/s
Gjennomstrømning ved 1 bar uten gjennomstrømningsbegrensere	0,3 l/s	0,3 l/s
Maksimal vanntemperatur	30 °C	30 °C
Spyletid fabrikkinnstilling	7 s	7 s
Spyletid innstillingsområde	1–15 s	1–15 s
Radioteknologi	Bluetooth® Low Energy ²⁾	
Frekvensområde	2400–2483,5 MHz	
Maksimal utgangsyttelse	4 dBm	

¹⁾ Batteriets levetid: ca. 2 år

²⁾ Merket Bluetooth® og de tilhørende logoene tilhører Bluetooth SIG, Inc. og brukes av Geberit på lisens.

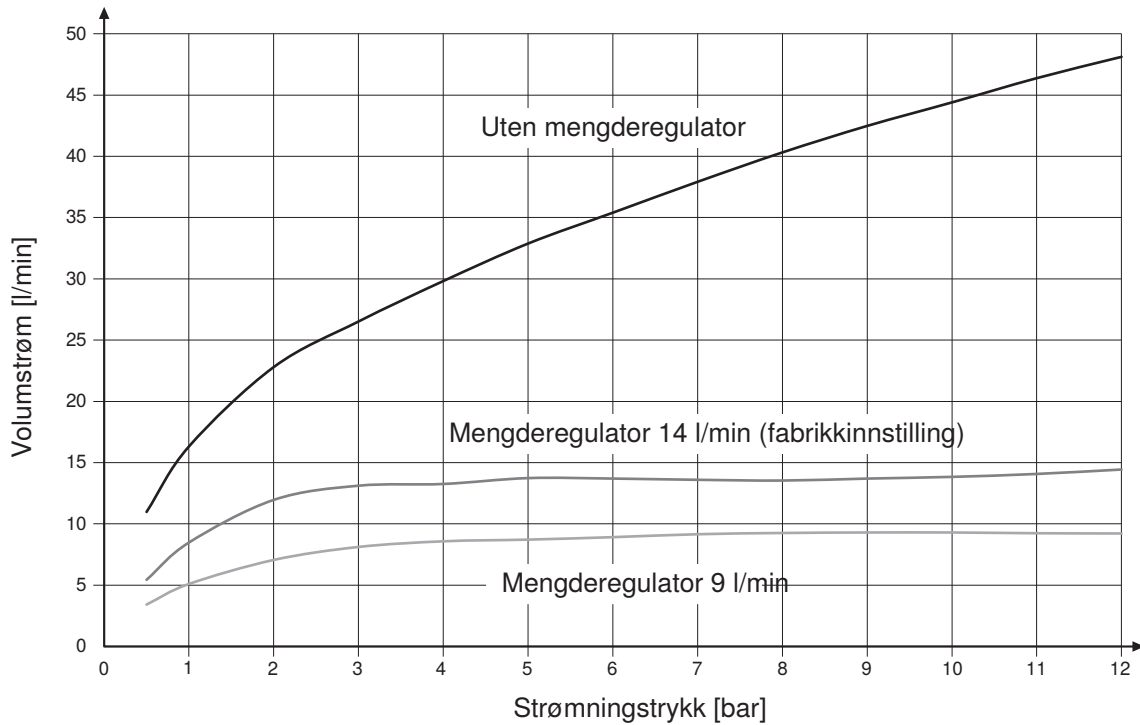
Forenklet EU-samsvarserklæring

Med dette erklærer Geberit International AG at radiosystemtypen Geberit urinalstyring med elektronisk aktivering av spyling og nett- eller batteridrift oppfyller kravene i direktiv 2014/53/EU.

Den fullstendige teksten i EU-samsvarserklæringen er tilgjengelig på følgende internettadresse: <https://doc.geberit.com/971067000.pdf>.

Gjennomstrømningskarakteristikk

Fra fabrikken inkluderer magnetventilen en mengderegulator som regulerer gjennomstrømningen til 14 l/min. Ved å skifte mengderegulatoren (art. nr. 243.579.00.1) kan gjennomstrømningen reduseres til 9 l/min.



Bilde 2: Gjennomstrømningskarakteristikk

Betjening

Geberit-apper

Det finnes flere ulike Geberit-apper tilgjengelig for betjening, innstillinger og vedlikehold. Appene kommuniserer med apparatet via et Bluetooth®-grensesnitt.

Geberit-appene er gratis tilgjengelig for Android- og iOS-smarttelefoner i de respektive appbutikkene.

Opprette forbindelse med apparatet

- Skann QR-koden, og følg instruksjonene på landingssiden.

Geberit
Apps



<https://gbrt.io/dsvFE00>

Utbedre feil

Feil	Årsak	Tiltak
Ingen aktivering av skyll	Nettdrift: strømbrydd (grønn LED-indikator på strømforsyningsdel lyser ikke)	► Kontroller strømforsyningen.
	Nettdrift: defekt strømforsyningsdel	► Skift strømforsyningsdel. → Se "Skifte strømforsyningsdelen", side 172.
	Batteridrift: tomme batterier (LED-indikator i sensorvinduet lyser)	► Skift batterier. → Se bruksanvisning 970.640.00.0.
	Frakoblede eller skadde pluggforbindelser	► Kontroller pluggforbindelsene.
	Stengt vanntilførsel	► Åpne vanntilførselen.
Feilspylinger (for tidlig, for sent, utilsiktet)	Tilsmusset eller vått sensorvindu	► Rengjør eller tørk sensorvinduet.
	Ripet sensorvindu	► Skift ut dekslet med sensorvindu.
	Den infrarøde sensoren forstyrres av gjenstander i rommet (speil, metallflater, servant av glass osv.)	► Kontakt Geberit-merkeforhandleren.
Det renner stadig vann i urinalskålen.	Programvarefeil	► Koble fra strømforsyningen i 10 sekunder.
	Teknisk feil	► Skift sensorelektronikken. → Se "Skift sensorelektronikken", side 172. ► Skift magnetventil. → Se "Skifte magnetventilen", side 173.
Urinalskålen blir ikke tilstrekkelig spylt ut.	Feil innstilt spyletid	► Still inn spyletid med Geberit-åpen.
	Tilstoppet kurvfilter i magnetventilen	► Rengjør kurvfilteret. → Se "Rengjøre eller skifte kurvfilteret", side 171.
	Spjeld ikke åpnet nok	► Åpne spjeldet.
	For lavt vanntrykk	► Kontroller vanntrykket.
Det spruter vann ut av urinalskålen.	For stor spylemengde	► Monter gjennomstrømningsbegrensere. Gjennomstrømningsbegrenseren leveres som tilbehør, art. nr. 242.484.00.1.

Service

Oppbygging kapitlet Service

Prosedyrebeskrivelsene i dette kapitlet må utføres sammen med de tilhørende bildesekvensene i vedlegget. Prosedyrebeskrivelsen henviser til den tilhørende bildesekvensen.

Service utført av eieren

De følgende servicearbeidene og innstillingene kan gjennomføres av brukeren. → Se bruksanvisning 970.640.00.0.

- Rengjøring av dekslet
- Rengjør urinalskålen
- Skifte batterier
- Stille inn spyletiden

Service utført av fagperson

Servicearbeidet i de følgende kapitlene må bare utføres av en fagperson.

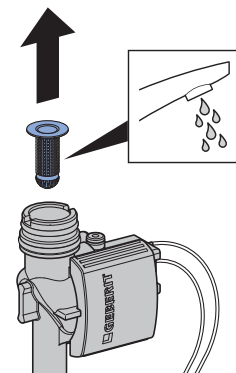
Rengjøre eller skifte kurvfilteret

Kurvfilteret i magnetventilen må rengjøres eller skiftes minst hvert 2. år.

Forutsetning

– Den sentrale vanntilførselen er stengt.

- 1** Demontere dekslet og monteringsramme. → Se bildesekvens **1**, side 591.
- 2** Demonter magnetventilen. → Se bildesekvens **2**, side 593.
- 3** Rengjør eller skift kurvfilteret.

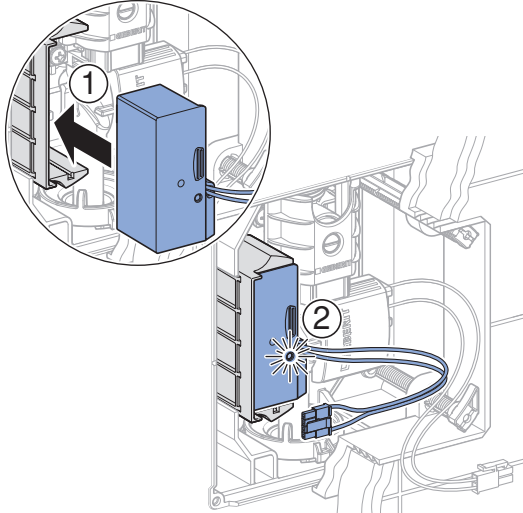


- 4** Monter magnetventilen. → Se bildesekvens **4**, side 597.
- 5** Monter dekslet og monteringsrammen. → Se bildesekvens **6**, side 602.

Skifte strømforsyningsdelen

- 1** Demontere deksel og monteringsramme. →
Se bildesekvens **1**, side 591.

- 2** Skift strømforsyningsdel.



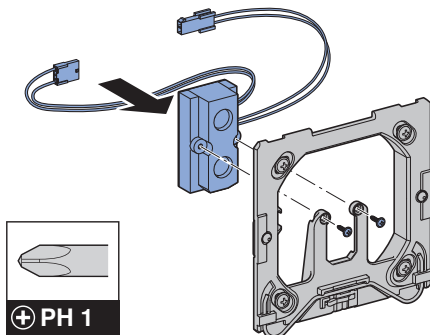
✓ Grønn LED lyser.

- 3** Monter dekslet og monteringsrammen. →
Se bildesekvens **6**, side 602.

Skift sensorelektronikken

- 1** Demontere deksel og monteringsramme. →
Se bildesekvens **1**, side 591.

- 2** Skift sensorelektronikken.

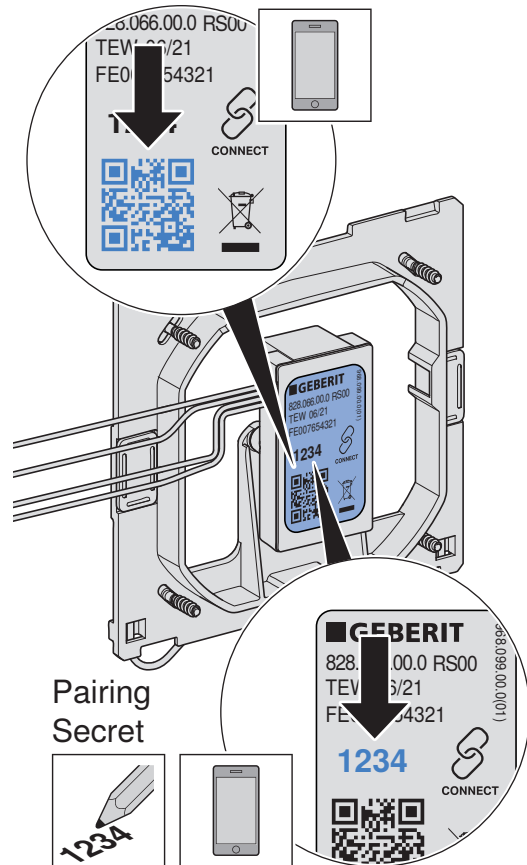


- 3** Installer eventuelt Geberit-appen. Sørg for å lagre passordet.

Geberit
Apps



<https://gbrt.io/dsvFE00>



- 4** Monter dekslet og monteringsrammen. →
Se bildesekvens **6**, side 602.

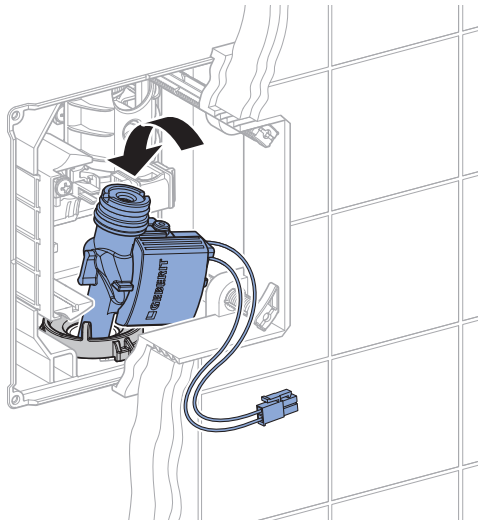
- 5** Med Geberit-appen eller Geberit Service-Handy kan du endre innstillingene eller bruke forhåndsinnstillingene som er lagret.

Skifte magnetventilen

Forutsetning

- Den sentrale vanntilførselen er stengt.

- 1 Demontere deksel og monteringsramme. → Se bildesekvens **1**, side 591.
- 2 Demonter magnetventilen. → Se bildesekvens **2**, side 593.
- 3 Monter den nye magnetventilen. → Se bildesekvens **4**, side 597.



- 4 Monter dekslet og monteringsrammen. → Se bildesekvens **6**, side 602.

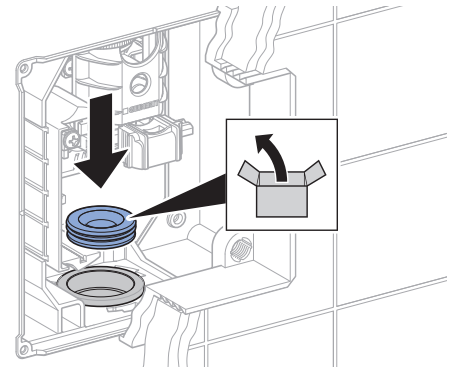
Skifte leppepakning

Forutsetning

- Den sentrale vanntilførselen er stengt.

- 1 Demontere deksel og monteringsramme. → Se bildesekvens **1**, side 591.
- 2 Demonter magnetventilen. → Se bildesekvens **2**, side 593.

- 3 Skift leppepakning. → Se bildesekvens **3**, side 596.



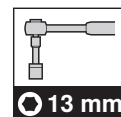
- 4 Monter den nye magnetventilen. → Se bildesekvens **4**, side 597.
- 5 Monter dekslet og monteringsrammen. → Se bildesekvens **6**, side 602.

Skifte reguleringsskruen

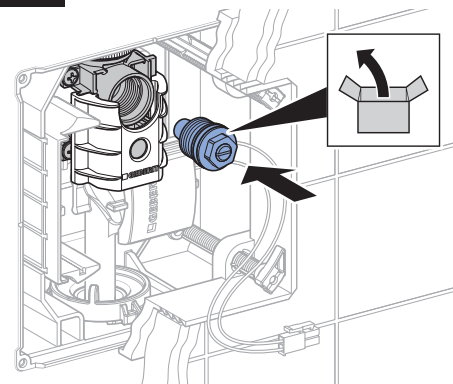
Forutsetning

- Den sentrale vanntilførselen er stengt.

- 1 Demontere deksel og monteringsramme. → Se bildesekvens **1**, side 591.
- 2 Skift reguleringskruen. → Se bildesekvens **5**, side 599.



13 mm



- 3 Monter dekslet og monteringsrammen. → Se bildesekvens **6**, side 602.

Angi innstillinger

Ved oppstart blir disse innstillingene angitt av en fagperson.

Du kan bruke Geberit-appen eller dem Geberit Service-Handy til alle funksjoner og til å angi alle innstillinger. Manuell innstilling ved hjelp av infrarød sensor er ikke mulig.

Innstilling med Geberit Service-Handy

Med Geberit Service-Handy har du følgende funksjoner og innstillinger til rådighet:

- Betjening:
 - Spyling: Utløsing av spyling:
 - Rengjøring: Utkobling av aktivering av skyll i noen minutt
- Innstilling av parametere og funksjoner, se tabellen «Innstillinger»
- Visning av apparatinformasjon som for eksempel batterikapasitet og fastvareversjon, se tabellen «Informasjon»
- Visning av statistikk om bruk, se tabellen «Informasjon»

Tallene og betegnelsene i kolonnen «Menypunkt» i denne tabellen tilsvarer visningen på Geberit Service-Handy. Du finner nærmere informasjon i brukerhåndboken til Geberit Service-Handy.

Tabell 1: Innstillinger

Menypunkt [EN] [DE]	Beskrivelse	Bruk	Område	Fabrikk- innstilling
Kommandoer				
20 [Flush] [Spülung]	Utløse spyling Aktiverer en spyling.	<ul style="list-style-type: none"> • Til funksjonskontroll av magnetventilen • Til utspyling av urinalskålen (f.eks. ved innstilling av spyletid) 	Start = <OK>	–
21 [RangeTest] [TestErfas]	Kontrollere registreringsområdet Når et objekt befinner seg i registreringsområdet, lyser den røde LED-indikatoren i sensorvinduet. Spyling utløses ikke. Etter 10 min kobler funksjonen seg ut automatisk.	<ul style="list-style-type: none"> • Til kontroll av brukerregistrering 	På = <OK> Av = <OK>	–
22 [BlocFlush] [Blockiere]	Blokker spyling Aktivering av spyling deaktiveres i 10 timer. Dem røde LED-en i sensorvinduet blinker 2 ganger hvert 6. sekund. Etter 10 timer kobler funksjonen seg ut automatisk.	<ul style="list-style-type: none"> • til å utføre vedlikeholdsarbeid 	På = <OK> Av = <OK>	–
23 [EmptyPipe] [RohrLeer]	Tøm rørledningen Magnetventilen åpnes slik at ledningen kan tømmes. Den røde LED-indikatoren blinker to ganger hvert 6. sekund. Etter 30 min kobler funksjonen seg ut automatisk.	<ul style="list-style-type: none"> • til å utføre vedlikeholdsarbeid • Til vintertømming 	På = <OK> Av = <OK>	–

Menypunkt [EN] [DE]	Beskrivelse	Bruk	Område	Fabrikk- innstilling
24 [FactorySet] [Werkseinst]	Fabrikkinnstilling Alle funksjoner tilbakestilles til fabrikkinnstillinger. Den røde LED-indikatoren blinker 3 ganger, og spyling utløses. Urinalstyringen startes på nytt.	<ul style="list-style-type: none"> Til retting av funksjonsfeil 	Start = <OK>	–
25 [CleanMode] [Reinigung]	Aktivere rengjøringsmodus Den røde LED-en blinker 2 ganger hvert 3. sekund. Aktivert av spyling deaktiveres i [rengjøringstiden] (menypunkt 55). Urinalet spyles etter at denne tiden har gått.	<ul style="list-style-type: none"> Rengjøring av deksel og urinalskål uten at vannet strømmer 	Start = <OK>	–
Programmer				
30 [CoverOps] [Deckel-UR]	Aktivere skjult urinalstyring På urinal med deksel kan urinaldekselet dekke til den infrarøde sensoren når det er åpent. Med skjult urinalstyring blir spyling utløst straks du lukker urinaldekselet.	<ul style="list-style-type: none"> Til urinal med deksel 	På = [ON] Av = [OFF]	Av
31 [ManFlshEn] [FreiManSp]	Aktivere manuell spyling Ved å holde en hånd i nærheten av den infrarøde sensoren kan du utløse spyling manuelt.	<ul style="list-style-type: none"> Til manuell utløsning av spyling under bruk 	På = [ON] Av = [OFF]	Av
32 [IntFlush] [IntervSp]	Intervallspyling <ul style="list-style-type: none"> Brukerstyrt: Når [spyleintervallet] er forløpt, blir spyling utløst (menypunkt 54), og spyleintervall starter på nytt etter hver gangs bruk. Spyletiden bestemmes med verdien [spyletid intervallspyling] (menypunkt 53). Intervallstyrt: Når [spyleintervallet] (menypunkt 54) er forløpt, blir spyling utløst, uavhengig av bruk. Spyletiden bestemmes med verdien [spyletid intervallspyling] (menypunkt 53). 	<ul style="list-style-type: none"> Til etterfylling av urinalvannlåsen ved sjelden bruk Til å spyle ut stillestående vann i rørledningen (hygienefunksjon som hindrer at vann stagnerer) 	[0] = av [1] = brukerstyrt [2] = intervallstyrt	Brukerstyrt
33 [PowOnFlsh] [NetzEinSp]	Aktivere oppstartsspyling Spyling blir utløst når nettspenningen blir koblet inn.	<ul style="list-style-type: none"> Til sentral aktivert av skyll Til funksjonsbekreftelse 	På = [ON] Av = [OFF]	På
34 [DynFlush] [DynamSpül]	Aktivere dynamisk spyling Ved hyppig bruk blir spyletiden kortere.	<ul style="list-style-type: none"> Til reduksjon av vannforbruket ved hyppig bruk (f.eks. idrettsarena) 	På = [ON] Av = [OFF]	På

Menypunkt [EN] [DE]	Beskrivelse	Bruk	Område	Fabrikk- innstilling
35 [PreFlush] [Vorspülng]	Aktivere forspyling Når brukeren blir registrert, blir spyling på 3 s utløst hvis bruk ikke har funnet sted i løpet av de siste 10 minuttene.	<ul style="list-style-type: none"> For å unngå avleiringer blir urinalskålen fuktet før bruk. 	På = [ON] Av = [OFF]	Av
37 [PostFlush] [NachSpül]	Aktivere etterspyling 3 s etter hovedspyling blir enda en spyling på 2 s utløst.	<ul style="list-style-type: none"> Til å fylle urinalvannlåsen 	På = [ON] Av = [OFF]	Av
38 [AttndFish] [BeglSpül]	Aktivere følgespyling Så lenge det befinner seg en bruker i registreringsområdet, blir spyling utløst (maks. 60 s). Merk: Denne funksjonen medfører høyere vannforbruk.	<ul style="list-style-type: none"> Til grundig utspyling av urinalskålen Som lydkulisse 	På = [ON] Av = [OFF]	Av
39 [HybridMod] [HybridMod]	Aktivere hybridmodus Ved bruk utløses det ikke spyling (vannfri drift). Når forsinkelsen eller tidsintervallet er forløpt, blir imidlertid spyling utløst: se detaljert beskrivelse i kapittelet «Velge spylemodus».	<ul style="list-style-type: none"> Til reduksjon av vannforbruk 	Av = [0] Bruk = [1] Intervall = [2]	Av
Parameter				
50 [FishTime] [Spülzeit]	Spyletid Bestemmer varigheten til spylingen etter bruk.	<ul style="list-style-type: none"> Til optimalisering av tømning av urinalskålen 	1–15 s	7 s
51 [DetectT] [VerweilZ]	Reaksjonstid Bestemmer minste oppholdstid i registreringsområdet for å registreres som bruker.	<ul style="list-style-type: none"> Til å forhindre spyling ved utilsiktet inntreden i registreringsområdet 	3–15 s	7 s
53 [IntFlushT] [IntervSpZ]	Spyletid ved intervallspsyling Er aktiv hvis menypunkt 32, [intervallspsyling], er stilt inn på [1] eller [2].	–	1–200 s	5 s
54 [IntervalT] [IntervalZ]	Spyleintervall ved intervallspsyling Er aktiv hvis menypunkt 32, [intervallspsyling], er stilt inn på [1] eller [2].	–	1–168 t	24 t
55 [CleanTime] [ReiniZeit]	Rengjøringstid Definerer hvor lenge spylingen deaktiveres hvis menypunkt 25 [CleanMode] [Reinigung] startes.	–	1–20 min [...]	10 min [10]
56 [HybFishT] [HybFishT]	Spyletid i hybridmodus Er aktiv hvis menypunkt 39, [aktivering av hybridmodus], er stilt inn på [1] eller [2]	–	1–15 s	7 s

Menypunkt [EN] [DE]	Beskrivelse	Bruk	Område	Fabrikk- innstilling
57 [HybTimOut] [HybTimOut]	Tidsavbrudd i hybridmodus Er aktiv hvis menypunkt 39, [aktivering av hybridmodus], er stilt inn på [1]	–	5–720 min	60 min
58 [HybIntT] [HybIntT]	Tidsintervall i hybridmodus Er aktiv hvis menypunkt 39, [aktivering av hybridmodus], er stilt inn på [2]	–	10–1440 min	1440 min

4 / 4

Tabell 2: Informasjon

Menypunkt [EN] [DE]	Beskrivelse
Teller	
70 [Days?] [SumBetrT?]	Totalt antall driftsdager Viser antall driftsdager siden urinalstyringen ble tatt i bruk.
71 [Uses?] [SumBenut?]	Totalt antall anvendelser Viser antall anvendelser siden urinalstyringen ble tatt i bruk.
72 [Flushes?] [SumSpül?]	Totalt antall spylinger Viser antall spylinger siden urinalstyringen ble tatt i bruk.
73 [↔ Days] [↔ SumBetrT]	Antall driftsdager Power-On Viser antall driftsdager siden siste innkobling.
74 [↔ Uses] [↔ SumBenut]	Antall bruk Power-On Viser antall anvendelser siden siste innkobling.
75 [↔ Flushes] [↔ SumSpül]	Antall spylinger Power-On Viser antall spylinger siden siste innkobling.
Apparatinformasjon	
80 [TypeNo] [Modell-Nr]	Modellnummer Viser artikkelnummeret til sensorelektronikken. Eksempel: [242251001] = 242.251.00.1
81 [SWVersion] [SWVersion]	Fastvareversjon Viser styringselektronikkens fastvareversjon. Eksempel: [0312] = versjon 3.12
82 [SerialNo] [Serien-Nr]	Serienummer Viser serienummeret til sensorelektronikken. Eksempel: 1234567
83 [ManufDate] [ProdDatum]	Produksjonsdato Viser sensorelektronikkens produksjonsdato. Eksempel: [1520] = kalenderuke 15 i 2020
84 [TypePower] [Netz/Batt]	Forsyningstype Viser forsyningstype (nettdrevet eller batteri). Eksempel: [0] = batteri / [1] = nettdrift
85 [Battery%] [Batterie%]	Batteri Viser batterikapasitet. Eksempel: [73] %

Innstilling ved hjelp av Geberit-appen

Når du har koblet Geberit-appen sammen med apparatet, vil du ha tilgang til følgende funksjoner og innstillinger:

- Betjening:
 - Spyling: Utløsing av spyling:
 - Rengjøring: Utkobling av aktivering av skyll i noen minutt
- Innstilling av parametere og funksjoner se tabellen «Innstillinger»
- Visning av apparatinformasjon som for eksempel batterikapasitet og fastvareversjon, se tabellen «Informasjon»
- Visning av statistikk om bruk, se tabellen «Informasjon»
- Eksport av apparatinformasjon og statistikk
- Visning av feilmeldinger
- Programvareoppdateringer
- Lagring og overføring av forhåndsinnstillinger

Innstillingene kan lagres i Geberit-appen og overføres som forhåndsinnstillinger til andre apparater.

Tabell 3: Innstillinger

Menypunkt	Beskrivelse	Bruk	Område	Fabrikkinnstilling
Betjening				
[Spyling]	Utløse spyling Aktiverer en spyling.	<ul style="list-style-type: none"> • Til funksjonskontroll av magnetventilen • Til utspyling av urinalskålen (f.eks. ved innstilling av spyletid) 	På/av	–
[Rengjøring]	Aktivere rengjøringsmodus Aktivering av spyling deaktiveres under [rengjøringstiden].	<ul style="list-style-type: none"> • Rengjøring av deksel og urinalskål uten at vannet strømmer 	På/av	–
	[Rengjøringstid]	–	1–20 min	10 min
Apparatinnstillinger				
Kommandoen [Blokkere spyling]	Blokker spyling Aktivering av spyling deaktiveres i 10 timer. Den røde LED-en i sensorvinduet blinker 2 ganger hvert 6. sekund. Etter 10 timer kobler funksjonen seg ut automatisk.	<ul style="list-style-type: none"> • til å utføre vedlikeholdsarbeid 	På/av	–
Kommandoen [Tømme rørledningen]	Tøm rørledningen Ved tømning av rørledningen åpnes magnetventilen i 30 min. Den røde LED-en i sensorvinduet blinker 2 ganger hvert 6. sekund. Etter 30 min kobler funksjonen seg ut automatisk.	<ul style="list-style-type: none"> • til å utføre vedlikeholdsarbeid • Til vintertømning 	På/av	–

Menypunkt	Beskrivelse	Bruk	Område	Fabrikkinnstilling
[Intervallspyling]	Intervallspyling <ul style="list-style-type: none"> • Brukerstyrt: Når [spyleintervallet] er forløpt, blir spyling utløst, og spyleintervall starter på nytt etter hver gangs bruk. Spyletiden bestemmes verdien [spyletid]. • Intervallstyrt: Når [spyleintervallet] er forløpt, blir spyling utløst, uavhengig av bruk. Spyletiden bestemmes verdien [spyletid]. • Differansespyling: Når [spyleintervallet] er forløpt, blir spyling utløst, uavhengig av bruk. Hvis det ble gjennomført spylinger i løpet av [spyleintervallet], etterspyles bare differansen til [spyletiden]. 	<ul style="list-style-type: none"> • Til etterfylling av vannlåsen ved sjelden bruk • Til å spyle ut stillestående vann i rørledningen (hygienefunksjon som hindrer at vann stagnerer) 	[Av], [brukerstyrt], [intervallstyrt], [differansespyling]	[Brukerstyrt]
	[Spyletid]	–	1–200 s	5 s
	[Spyleintervall]	–	1–168 t	24 t
[Oppstartspyling]	Aktivere oppstartspyling Spyling blir utløst når nettspenningen blir koblet inn.	<ul style="list-style-type: none"> • Til sentral aktivering av skyll • Til funksjonsbekreftelse 	På/av	På
[Dynamisk spyling]	Aktivere dynamisk spyling Ved hyppig bruk blir spyletiden kortere.	<ul style="list-style-type: none"> • Til reduksjon av vannforbruket ved hyppig bruk (f.eks. idrettsarena) 	På/av	På
[Hybridmodus]	Aktivere hybridmodus Ved bruk utløses det ikke spyling (vannfri drift). Når forsinkelsen (tidsavbrudd) eller tidsintervallet er forløpt, blir imidlertid spyling utløst: se detaljert beskrivelse under «Velge spylemodus».	<ul style="list-style-type: none"> • Til reduksjon av vannforbruk 	[Av], [brukerstyrt], [intervallstyrt]	Av
	[Spyletid] i hybridmodus	–	1–15 s	7 s
	[Tidsavbrudd] i hybridmodus	–	5–720 min	60 min
	[Tidsintervall] i hybridmodus	–	10–1440 min	1440 min
[Skjult urinalstyring]	Aktivere skjult urinalstyring På urinal med deksel kan urinaldekselet dekke til den infrarøde sensoren når det er åpent. Med skjult urinalstyring blir spyling utløst straks du lukker urinaldekselet.	<ul style="list-style-type: none"> • Til urinal med deksel 	På/av	Av
[Aktivere manuell spyling]	Aktivere manuell spyling Ved å holde en hånd i nærheten av den infrarøde sensoren kan du utløse spyling manuelt.	<ul style="list-style-type: none"> • Til manuell utløsning av spyling under bruk 	På/av	Av

Menypunkt	Beskrivelse	Bruk	Område	Fabrikkinnstilling
[Spyletid]	Stille inn spyletiden Bestemmer varigheten til spylingen etter bruk.	<ul style="list-style-type: none"> Til optimalisering av utspyling av urinalskålen; ta hensyn til vannforbruket 	1–15 s	7 s
[Reaksjonstid]	Innstilling av reaksjonstid Bestemmer minste oppholdstid i registreringsområdet for å registreres som bruker.	<ul style="list-style-type: none"> Til å forhindre spyling ved utilsiktet inntreden i registreringsområdet 	3–15 s	7 s
[Forspyling]	Aktivere forspyling Når brukeren blir registrert, blir spyling på 3 s utløst hvis bruk ikke har funnet sted i løpet av de siste 10 minuttene.	<ul style="list-style-type: none"> For å unngå avleiringer blir urinalskålen fuktet før bruk. 	På/av	Av
[Følgespyling]	Aktivere følgespyling Så lenge det befinner seg en bruker i registreringsområdet, blir spyling utløst (maks. 60 s). Merk: Denne funksjonen medfører høyere vannforbruk.	<ul style="list-style-type: none"> Til grundig utspyling av urinalskålen Som lydkulisse 	På/av	Av
[Etterspyling]	Aktivere etterspyling 3 s etter hovedspyling blir enda en spyling på 2 s utløst.	<ul style="list-style-type: none"> Til å fylle urinalvannlåsen 	På/av	Av
[Registreringsområde]	Kontrollere registreringsområdet Når et objekt befinner seg i registreringsområdet, lyser den røde LED-indikatoren i sensorvinduet, og visningen i appen blir grønn. Spyling utløses ikke.	<ul style="list-style-type: none"> Til kontroll av brukerregistrering 	Automatisk	–
[Volumstrøm]	Volumstrøm For at du skal kunne bruke statistikkfunksjonen til å beregne vannforbruket, må volumstrømmen til urinalstyringen være angitt. Volumstrømmen blir bestemt av mengderegulatoren i magnetventilen. Hvis mengderegulatoren skiftes eller fjernes må volumstrømmen tilpasses.	–	9 l/min 14 l/min 18 l/min 5–50 l/min (brukerdefinert)	14 l/min
[Lagre som forhåndsinnstilling]	Forinnstillinger De gjeldende innstillingene blir lagret i appen og kan overføres til andre apparat.	<ul style="list-style-type: none"> Til å ta i bruk flere apparat med samme innstillinger 	–	–
[Fabrikkinnstillinger]	Fabrikkinnstillinger Alle funksjoner tilbakestilles til fabrikkinnstillinger.	<ul style="list-style-type: none"> Til retting av funksjonsfeil 	–	–

Tabell 4: Informasjon

Menypunkt, Geberit-appen	Beskrivelse
[Navn] og [passord]	Hvert enkelt apparat kan tildeles et navn og et passord.
Informasjon	
[Artikkelnummer]	Viser artikkelnummeret til urinalstyringen.
[Fastvareversjon]	Viser IR-sensorens fastvareversjon.
[Serienummer]	Viser serienummeret til IR-sensoren.
[Produksjonsdato]	Viser IR-sensorens produksjonsdato.
[Forsyningstype]	Viser forsyningstype (nettdrevet eller batteri).
Statistikk	
[Statistikk]	Viser diverse informasjon om bruk og vannforbruk i løpet av ønsket tidsrom.
Teller	
[Samlet antall driftsdager]	Viser antall driftsdager siden urinalstyringen ble tatt i bruk.
[Driftsdager siden forrige innkobling]	Viser antall driftsdager siden siste innkobling.
[Brukstilfeller i alt]	Viser antall anvendelser siden urinalstyringen ble tatt i bruk.
[Bruk siden forrige oppstart]	Viser antall anvendelser siden siste innkobling.
[Spylinger i alt]	Viser antall spylinger siden urinalstyringen ble tatt i bruk.
[Antall spylinger siden forrige oppstart]	Viser antall spylinger siden siste innkobling.
[Intervallspylinger i alt]	Viser antall intervallspylinger siden den ble tatt i bruk.
[Intervallspylinger siden forrige innkobling]	Viser antall intervallspylinger siden siste aktivering.

Velge spylemodus

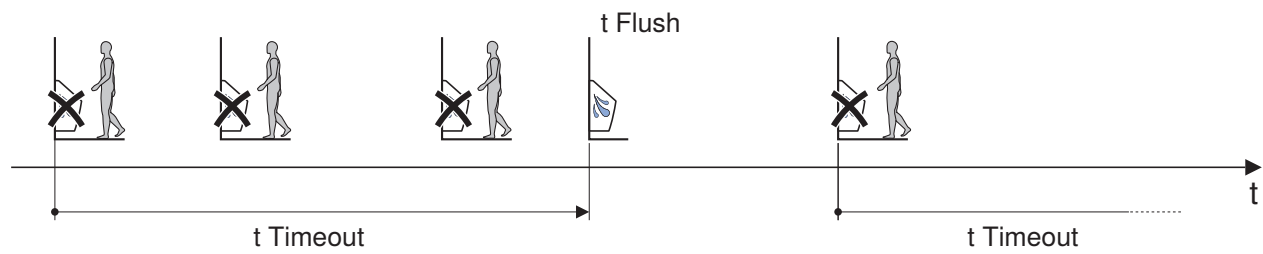
Hybridmodus

Hvis hybridmodus er aktivert (menypunkt 39), blir ikke spyling utløst ved bruk (drift uten vann). Etter en viss forsinkelse, eller når tidsintervallet er forløpt, blir spyling imidlertid periodisk utløst. Spyletiden bestemmes med verdien [spyletid] (t Flush) (menypunkt 56).

- Modus [brugerstyrt] (menypunkt 39 = [1]): Når forsinkelsestiden (t Timeout) er forløpt, blir spyling utløst (menypunkt 57). Spyer ikke ved løpende forsinkelsestid.

Forsinkelsestiden starter:

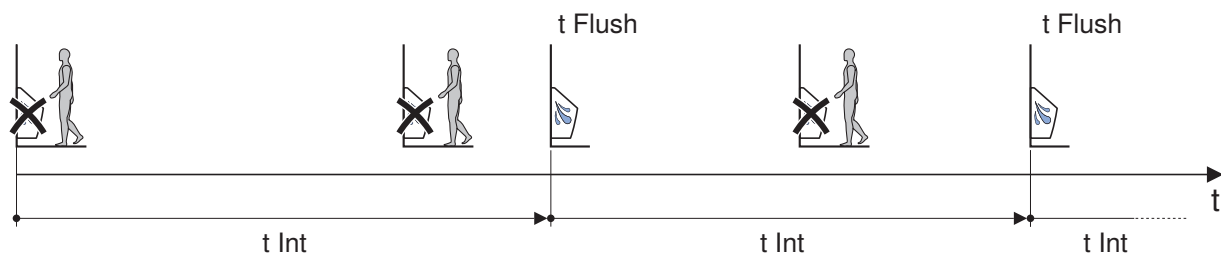
- ved gangs første bruk
- ved neste gangs bruk etter forrige forsinkelsestid



- Modus [intervallstyrt] (menypunkt 39 = [2]): Spyer når tidsintervallet (t Int) er forløpt (menypunkt 58). Spyer ikke ved løpende tidsintervall.

Start av tidsintervall:

- ved gangs første bruk
- Etter foregående tidsintervall, uavhengig av bruk



Innholdsstoffer

Dette produktet er i samsvar med kravene i direktivet 2011/65/EU (RoHS) (begrensning av bruk av farlige stoffer i elektriske og elektroniske produkter).

Avfallshåndtering av utrangert elektrisk og elektronisk utstyr



I henhold til direktiv 2012/19/EU (om avfall fra elektrisk og elektronisk utstyr - WEEE) er produsentene av elektroutstyr forpliktet til å ta gammelt utstyr i retur og deponere dette på profesjonell måte. Symbolet angir at produktet ikke skal deponeres sammen med restavfallet. Gammelt utstyr skal sendes i retur direkte til Geberit for forskriftsmessig deponering. Aktuelle mottaksadresser får du fra din Geberit-merkeforhandler.

Säkerhet

Om detta dokument

Detta dokument gäller för korrekt service av Geberit urinalstyrningar med elektronisk spolning, nät- eller batteridrift.

Detta dokument gäller för urinalstyrningsmodeller med Bluetooth®-gränssnitt. Urinalstyrningarna är märkta på typskylten med "IRU-08-A" och Geberit Connect-logotypen.

Målgrupp

Denna produkt får endast underhållas och repareras av en fackman. En fackman är en person som genom sin tekniska utbildning samt annan utbildning och/eller erfarenhet är kvalificerad att identifiera risker och förebygga uppkomst av risker vid användning av produkten.

Avsedd användning

Geberit urinalstyrningar används för automatisk spolning av urinaler. All annan användning betraktas som ej ändamålsenlig.

Förklaring till varningsanvisningarna

Varningsanvisningar placeras på de ställen där faran kan uppstå.

Varningsanvisningarna är strukturerade på följande sätt:



VARNING

Farans typ och riskkällan

Möjliga konsekvenser om faran inte beaktas.

- ▶ Förebyggande åtgärder för att undvika faran.

Följande signalord används för att hänvisa till kvarstående faror i varningsanvisningarna och till viktig information:

Symbol	Signalord och innebörd
	OBSERVERA Signalordet hänvisar till en fara som kan leda till materiella skador om faran inte undviks.
	Indikeras endast av en symbol. Hänvisar till viktig information.

Säkerhetsanvisningar

Felaktigt utförda underhållsarbeten eller reparationer kan orsaka skador eller funktionsstörningar.

- Använd endast originalreservdelar vid reparation.
- Utför inga ändringar eller tilläggsinstallationer på produkten.

Uppbyggnad

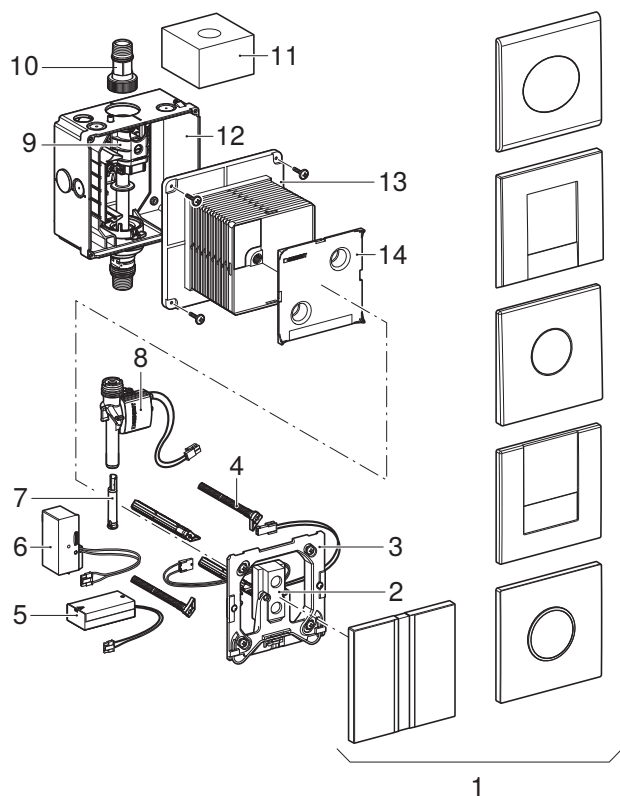


Bild 1: Geberit urinalstyrningar med elektronisk spolning, nät- eller batteridrift

- 1 Täckplattor med sensordisplay
- 2 Sensorelektronik med infraröd sensor
- 3 Monteringsram
- 4 Distansbult
- 5 Batterifack
- 6 Nätdel
- 7 Flödesbegränsare
- 8 Magnetventil
- 9 Avstängningsventil med strypventil
- 10 Kopplingsnippel
- 11 Skyddssvamp
- 12 Inbyggnad för dolt montage
- 13 Skydd
- 14 Skyddskåpa

Tekniska data

	Nät drift	Batteridrift ¹⁾
Märkspänning	110–240 V AC	–
Nätfrekvens	50–60 Hz	–
Batterityp	–	Alkaliskt (1,5 V AA)
Driftspänning	4,5 V DC	3 V DC
Effekt	< 0,5 W	< 0,5 W
Intervall för flödestryck	1–8 bar	1–8 bar
	100–800 kPa	100–800 kPa
Flödesnivå vid 1 bar med flödesbegränsare	0,18 l/s	0,18 l/s
Flödesnivå vid 1 bar utan flödesbegränsare	0,3 l/s	0,3 l/s
Maximal vattentemperatur	30 °C	30 °C
Spoltid, fabriksinställning	7 s	7 s
Spoltid, inställningsområde	1–15 s	1–15 s
Sändningsteknik	Bluetooth® Low Energy ²⁾	
Frekvensområde	2400–2483,5 MHz	
Maximal utgångseffekt	4 dBm	

¹⁾ Batteriets livslängd: ca 2 år

²⁾ Märket Bluetooth® och dess logotyper är egendom som tillhör Bluetooth SIG och används av Geberit med licens.

Förenklad EU-försäkran om överensstämmelse

Härmed försäkras Geberit International AG, att radioanläggningstypen Geberit urinalstyrning med elektronisk spolning, nät- eller batteridrift motsvarar direktiv 2014/53/EU.

Den fullständiga texten till EU-försäkran om överensstämmelse finns på följande webbadress: <https://doc.geberit.com/971067000.pdf>.

Flödeskurva

Magnetventilen har i fabriken försetts med en mängdregulator som reglerar flödesnivån till 14 l/min. Genom att byta mängdregulatorn (artikelnr 243.579.00.1) kan flödet reduceras till 9 l/min.

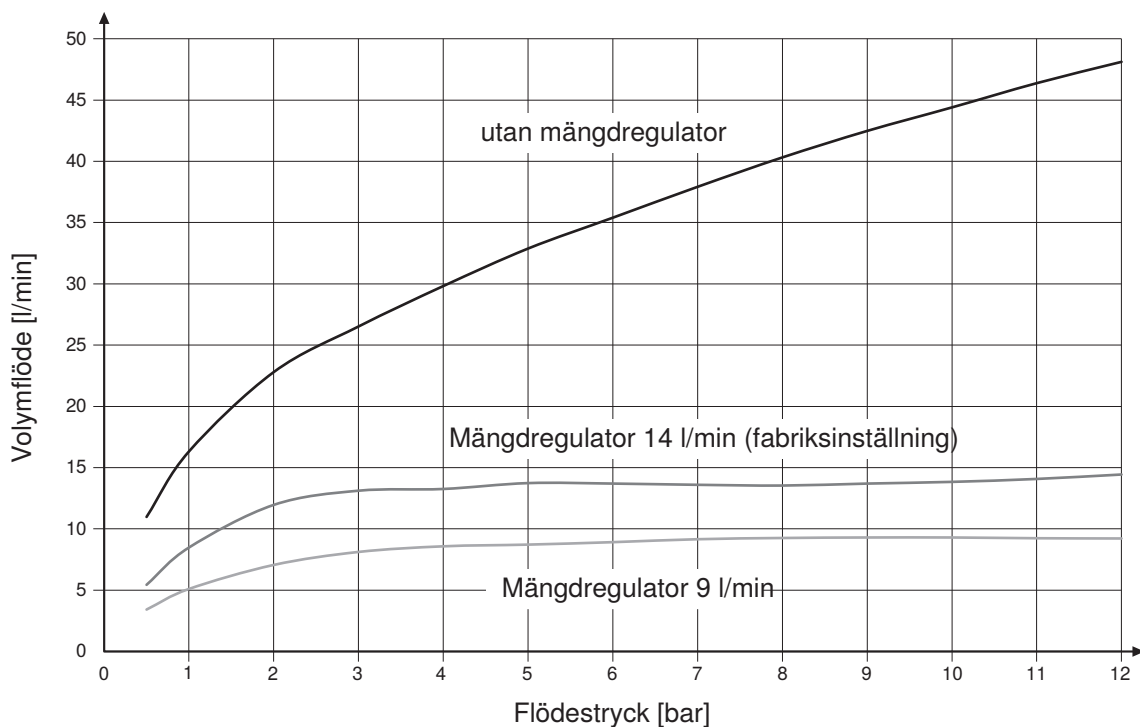


Bild 2: Flödeskurva

Manövrering

Geberit appar

Olika Geberit-appar finns tillgängliga för manövrering, inställningar och underhåll. Dessa appar kommunicerar med enheten över ett Bluetooth®-gränssnitt.

Geberit-appar finns tillgänglig för Android- och iOS-smarttelefoner i respektive App Store och är gratis.

Upprätta anslutning till enheten

- Skanna QR-koden och följ anvisningarna på startsidan.

Geberit
Apps



<https://gbrt.io/dsvFE00>

Avhjälpa störningar

Störning	Orsak	Åtgärd
Ingen spolning	Nät drift: Nät fel (grön LED på nätdelen lyser inte)	► Kontrollera strömförsörjningen.
	Nät drift: Defekt nätdel	► Byt ut nätdelen. → Se "Byta nätdelen", sida 191.
	Batteridrift: Förbrukade batterier (LED på sensordisplayen lyser)	► Byt batterier. → Se driftinstruktion 970.640.00.0.
	Instickskopplingarna är urkopplade eller skadade	► Kontrollera instickskopplingarna.
	Stängd tillloppsventil för vatten	► Öppna tillloppsventilen för vatten.
Felspolningar (för tidiga, för sena, oavsiktliga)	Sensordisplayen är smutsig eller våt	► Rengör eller torka sensordisplayen.
	Repig sensordisplay	► Byt täckplattan med sensordisplay.
	Störningar på infraröd sensor på grund av rumspåverkan (spegel, metallytor, tvättställ av glas etc.)	► Kontakta Geberit återförsäljare.
Vatten rinner oavbrutet ner i porslinet.	Programvarustörning	► Stäng av strömförsörjningen under 10 sekunder.
	Teknisk defekt	► Byt ut sensorelektroniken. → Se "Byta sensorelektroniken", sida 191. ► Byt ut magnetventilen. → Se "Byta magnetventilen", sida 192.
Porslinets urspolning är otillräcklig.	Spoltiden felaktigt inställd	► Ställ in spoltid med Geberit-appen.
	Korgfiltret i magnetventilen är igensatt	► Rengör korgfiltret. → Se "Rengöra eller byta korgfiltret", sida 190.
	Strypventilen öppnas för lite	► Öppna strypventilen.
	För lågt vattentryck	► Kontrollera vattentrycket.
Vattnet sprutar ut ur porslinet.	För hög flödesnivå	► Montera en flödesbegränsare. Flödesbegränsaren finns som tillbehör, artikelnr 242.484.00.1.

Uppbyggnad kapitel Service

Instruktionerna som anges i det här kapitlet måste utföras tillsammans med de tillhörande bildsekvenserna i bilagan. I instruktionen hänvisas till den tillhörande bildsekvensen.

Underhåll genom ägarens försorg

Följande servicearbeten och inställningar kan göras av ägaren. → Se driftinstruktion 970.640.00.0.

- Rengöra täckplattan
- Rengöra porslin
- Byta batterier
- Ställa in spoltid

Service genom fackman

Servicearbetena i de följande kapitlen får endast utföras av fackman.

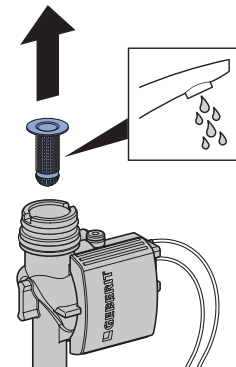
Rengöra eller byta korgfiltret

Korgfiltret i magnetventilen måste rengöras eller bytas minst vartannat år.

Förutsättning

- Den centrala tilloppsventilen för vatten är stängd.

- 1** Demontera täckplattan och monteringsramen. → Se bildsekvens **1**, sida 591.
- 2** Demontera magnetventilen. → Se bildsekvens **2**, sida 593.
- 3** Rengöra eller byta ut korgfiltret.

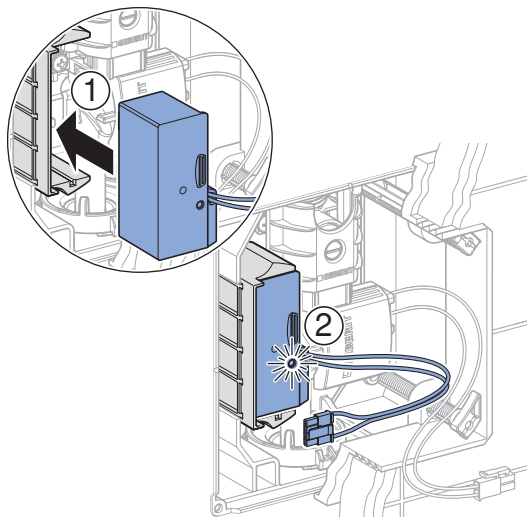


- 4** Montera magnetventilen. → Se bildsekvens **4**, sida 597.
- 5** Montera täckplattan och monteringsramen. → Se bildsekvens **6**, sida 602.

Byta nätdelen

1 Demontera täckplattan och monteringsramen. → Se bildsekvens **1**, sida 591.

2 Byt ut nätdelen.



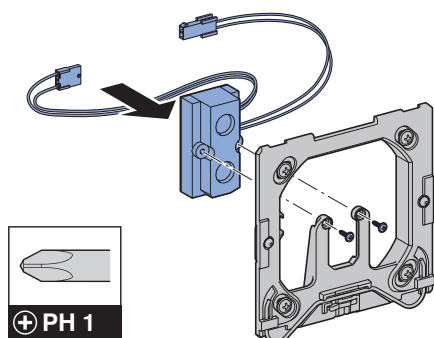
✓ Grön LED lyser.

3 Montera täckplattan och monteringsramen. → Se bildsekvens **6**, sida 602.

Byta sensorelektroniken

1 Demontera täckplattan och monteringsramen. → Se bildsekvens **1**, sida 591.

2 Byt ut sensorelektroniken.

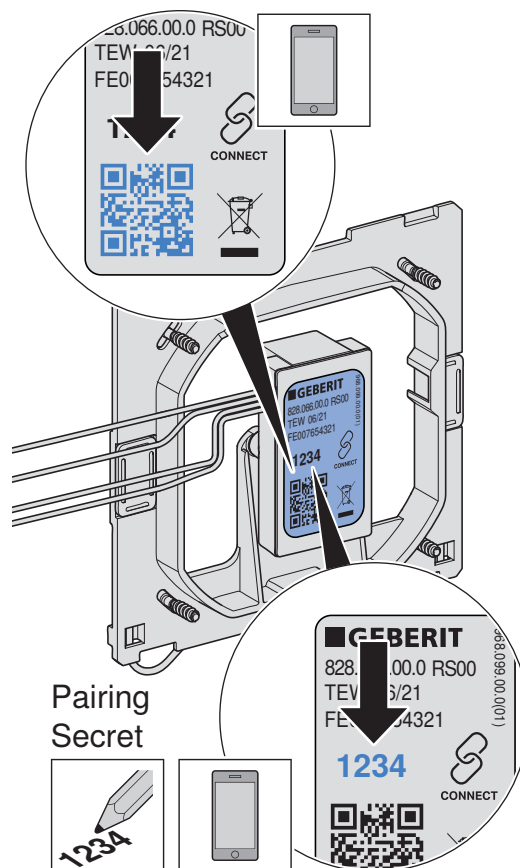


3 Installera vid behov Geberit-appen och notera enhetens Pairing Secret.

Geberit
Apps



<https://gbrt.io/dsvFE00>



4 Montera täckplattan och monteringsramen. → Se bildsekvens **6**, sida 602.

5 Utför önskade inställningar med Geberit-appen eller Geberit Service-Handy eller använd sparade förinställningar.

Byta magnetventilen

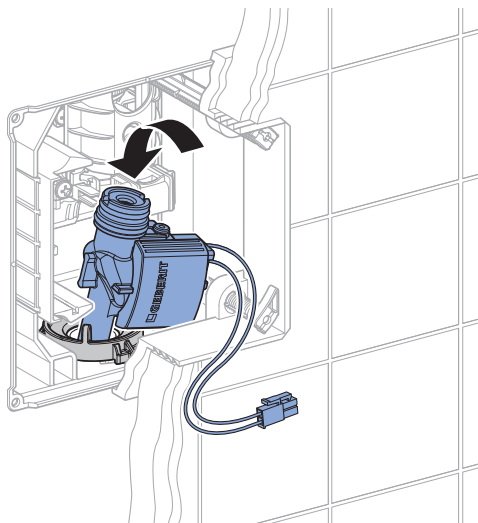
Förutsättning

- Den centrala tillloppsventilen för vatten är stängd.

1 Demontera täckplattan och monteringsramen. → Se bildsekvens **1**, sida 591.

2 Demontera magnetventilen. → Se bildsekvens **2**, sida 593.

3 Montera en ny magnetventil. → Se bildsekvens **4**, sida 597.



4 Montera täckplattan och monteringsramen. → Se bildsekvens **6**, sida 602.

Byt läpptätningen

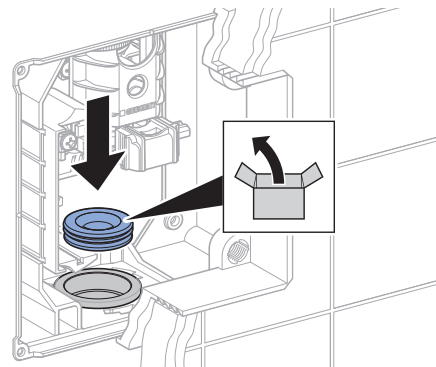
Förutsättning

- Den centrala tillloppsventilen för vatten är stängd.

1 Demontera täckplattan och monteringsramen. → Se bildsekvens **1**, sida 591.

2 Demontera magnetventilen. → Se bildsekvens **2**, sida 593.

3 Byt läpptätningen. → Se bildsekvens **3**, sida 596.



4 Montera en ny magnetventil. → Se bildsekvens **4**, sida 597.

5 Montera täckplattan och monteringsramen. → Se bildsekvens **6**, sida 602.

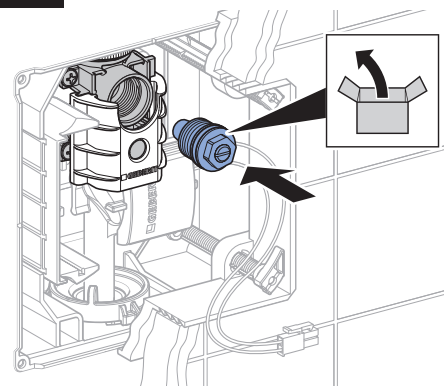
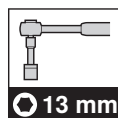
Byta strypskruven

Förutsättning

- Den centrala tillloppsventilen för vatten är stängd.

1 Demontera täckplattan och monteringsramen. → Se bildsekvens **1**, sida 591.

2 Byt strypskruven. → Se bildsekvens **5**, sida 599.



3 Montera täckplattan och monteringsramen. → Se bildsekvens **6**, sida 602.

Göra inställningar

Dessa inställningar ska utföras av en fackman vid idrifttagande.

Alla funktioner eller inställningar kan genomföras med antingen Geberit-appen eller Geberit Service-Handy. Manuella inställningar kan inte göras via den infraröda sensorn.

Inställningar med Geberit Service-Handy

Följande funktioner och inställningar är tillgängliga med Geberit Service-Handy:

- Manövrering:
 - Spolning: Utlösning av en spolning
 - Rengöring: Spolningen hålls tillbaka i några minuter
- Ställa in parametrar och funktioner → se tabellen "Inställningar"
- Visa enhetsinformation som batterikapacitet eller firmwareversion, → se tabellen "Information"
- Visa statistiska värden för användning → se tabellen "Information"

Nummer och begrepp i kolumnen "Menypunkt" i nedanstående tabell motsvarar indikeringen på displayen på Geberit Service-Handy. Mer information finns i bruksanvisningen till Geberit Service-Handy.

Tabell 1: Inställningar

Menypunkt [EN] [DE]	Beskrivning	Användning	Yta	Fabriksinställning
Kommandon				
20 [Flush] [Spülung]	Spolutlösning Utlöser en spolning.	<ul style="list-style-type: none"> • För funktionstest av magnetventilen • För urspolning av porslinet (t.ex. vid inställning av optimal spoltid) 	Start = <OK>	–
21 [RangeTest] [TestErfas]	Kontrollera mätområde När ett objekt finns i mätområdet lyser den röda LED:n på sensordisplayen. Ingen spolning utlöses. Efter 10 min stängs funktionen av automatiskt.	<ul style="list-style-type: none"> • För kontroll av användaridentifieringen 	Till = <OK> Från = <OK>	–
22 [BlocFlush] [Blockiere]	Blockera spolning Spolningen blockeras i 10 timmar. LED-lampan på sensordisplayen blinkar två gånger var 6:esekund. Efter 10h stängs funktionen av automatiskt.	<ul style="list-style-type: none"> • För att utföra underhållsarbeten 	Till = <OK> Från = <OK>	–
23 [EmptyPipe] [RohrLeer]	Töm rörledningen Magnetventilen öppnas så att ledningen kan tömmas. Den röda LED:n blinkar två gånger var 6:es. Efter 30 min stängs funktionen av automatiskt.	<ul style="list-style-type: none"> • För att utföra underhållsarbeten • Vid vintertömning 	Till = <OK> Från = <OK>	–

Menypunkt [EN] [DE]	Beskrivning	Användning	Yta	Fabriksinställning
24 [FactorySet] [Werkseinst]	Fabriksinställning Alla funktioner återställs till fabriksinställningen. Den röda LED-lampan blinkar tre gånger och en spolning utlöses. Urinalstyrningen startas om.	<ul style="list-style-type: none"> Åtgärda funktionsstörningar 	Start = <OK>	–
25 [CleanMode] [Reinigung]	Aktivera rengöringsläge Den röda LED-lampan blinkar två gånger var 3:esekund. Spolningen hämmas så länge [tiden för rengöring] (menypunkt 55) pågår. Därefter spolas urinalen.	<ul style="list-style-type: none"> För rengöring av täckplatta och porslin utan att vattnet rinner 	Start = <OK>	–
Program				
30 [CoverOps] [Deckel-UR]	Aktivera användning av täckt urinal På urinaler med skyddskåpa kan den öppnade urinalskyddskåpan täcka för den infraröda sensorn. Vid användning av täckt urinal utlöses en spolning så snart urinalskyddskåpan stängs.	<ul style="list-style-type: none"> För urinaler med skyddskåpa 	Till = [ON] Från = [OFF]	av
31 [ManFlshEn] [FreiManSp]	Frige manuell spolning En tidig manuell spolning kan utlösas genom att man sätter handen nära den infraröda sensorn.	<ul style="list-style-type: none"> För att lösa ut en manuell spolning under användning 	Till = [ON] Från = [OFF]	av
32 [IntFlush] [IntervSp]	Intervallspolning <ul style="list-style-type: none"> Användarstyrd: En spolning utlöses när [spolintervallet] (menypunkt 54) har gått ut. Spolintervallet startas på nytt för varje användning. Spoltiden fastställs med värdet [Spoltid intervallspolning] (menypunkt 53). Intervallstyrd: En spolning utlöses när [spolintervallet] (menypunkt 54) har gått ut, oberoende av användningen. Spoltiden fastställs med värdet [Spoltid intervallspolning] (menypunkt 53). 	<ul style="list-style-type: none"> För påfyllning av urinalens vattenlås vid låg användningsfrekvens Bortspolning av kvarstående vatten i rörledningen (hygienfunktion, förhindrar stagnation) 	[0] = från [1] = användarstyrd [2] = intervallstyrd	Användarstyrd
33 [PowOnFlsh] [NetzEinSp]	Aktivera igångsättnings-spolning När nätspänningen har tillkopplats utlöses en spolning.	<ul style="list-style-type: none"> För central spolning För att kvittera en funktion 	Till = [ON] Från = [OFF]	på

Menypunkt [EN] [DE]	Beskrivning	Användning	Yta	Fabriksinställning
34 [DynFlush] [DynamSpül]	Aktivera dynamisk spolning Vid hög användningsfrekvens förkortas spoltiden.	<ul style="list-style-type: none"> Minskar vattenförbrukningen vid hög användningsfrekvens (t.ex. på idrottsarenor) 	Till = [ON] Från = [OFF]	på
35 [PreFlush] [Vorspülng]	Aktivera förspolning När en användare upptäcks utlöses en spolning som varar i tre sekunder om urinalen inte har använts på de senaste 10 minuterna.	<ul style="list-style-type: none"> För att fukta porslinet före användning och därmed förhindra avlagringar 	Till = [ON] Från = [OFF]	av
37 [PostFlush] [NachSpül]	Aktivera efterspolning Tre sekunder efter en huvudspolning utlöses en ytterligare spolning i två sekunder.	<ul style="list-style-type: none"> För påfyllning av urinalvattenlåset 	Till = [ON] Från = [OFF]	av
38 [AttndFlsh] [BeglSpül]	Aktivera medspolning När en användare befinner sig i mätområdet sker en spolning (högst 60 s). Observera: Den här funktionen ökar vattenförbrukningen.	<ul style="list-style-type: none"> För grundlig spolning av urinalens porslin Som ljudkuliss 	Till = [ON] Från = [OFF]	av
39 [HybridMod] [HybridMod]	Aktivera hybridläge Vid användning utlöses ingen spolning (vattenlös drift). Efter fördröjningstiden eller tidsintervallet utlöses en periodisk spolning → en detaljerad beskrivning finns i kapitlet "Välja spilläge".	<ul style="list-style-type: none"> För att minska vattenförbrukningen 	Från = [0] Användning = [1] Intervall = [2]	av
Parameter				
50 [FlshTime] [Spülzeit]	Spoltid Anger spoltiden efter en användning.	<ul style="list-style-type: none"> Optimerar spolningen av porslinet 	1–15 s	7 s
51 [DetectT] [VerweilZ]	Reaktionstid Anger den minsta fördröjningstiden i mätområdet för att registreras som användare.	<ul style="list-style-type: none"> Förhindrar spolning när man oavsiktligt beträdder mätområdet 	3–15 s	7 s
53 [IntFlushT] [IntervSpZ]	Spoltid för intervallspolning Är aktiv när menypunkt 32 [Intervallspolning] står på [1] eller [2].	–	1–200 s	5 s
54 [IntervalT] [IntervalZ]	Spolintervall för intervallspolning Är aktiv när menypunkt 32 [Intervallspolning] står på [1] eller [2].	–	1–168 h	24 h

Menypunkt [EN] [DE]	Beskrivning	Användning	Yta	Fabriksinställning
55 [CleanTime] [ReiniZeit]	Rengöringstid Definierar tiden som spolningen hämmas när menypunkt 25 [CleanMode] [Reinigung] startas.	–	1–20 min [...]	10 min [10]
56 [HybFlshT] [HybFlshT]	Spoltid för hybridläge Är aktiv när menypunkt 39 [Aktivera hybridläge] står på [1] eller [2].	–	1–15 s	7 s
57 [HybTimOut] [HybTimOut]	Timeout för hybridläge Är aktiv när menypunkt 39 [Aktivera hybridläge] står på [1].	–	5–720 min	60 min
58 [HybIntT] [HybIntT]	Tidsintervall för hybridläge Är aktiv när menypunkt 39 [Aktivera hybridläge] står på [2].	–	10–1440 min	1440 min

Tabell 2: Information

Menypunkt [EN] [DE]	Beskrivning
Räknare	
70 [Days?] [SumBetrT?]	Antal driftdagar totalt Visar antalet driftdagar sedan idrifttagandet.
71 [Uses?] [SumBenut?]	Antal användningar totalt Visar antalet användningar sedan idrifttagandet.
72 [Flushes?] [SumSpül?]	Antal spolningar totalt Visar antalet spolningar sedan idrifttagandet.
73 [↔ Days] [↔ SumBetrT]	Antal driftdagar Power-On Visar antalet driftdagar sedan den senaste inkopplingen.
74 [↔ Uses] [↔ SumBenut]	Antal användningar Power-On Visar antalet användningar sedan den senaste inkopplingen.
75 [↔ Flushes] [↔ SumSpül]	Antal spolningar Power-On Visar antalet spolningar sedan senaste inkopplingen.
Enhetsinformation	
80 [TypeNo] [Modell-Nr]	Modellnummer Visar sensorelektronikens artikelnummer. Exempel: [242251001] = 242.251.00.1
81 [SWVersion] [SWVersion]	Firmwareversion Visar sensorelektronikens firmwareversion. Exempel: [0312] = version 3.12
82 [SerialNo] [Serien-Nr]	Serienummer Visar sensorelektronikens serienummer. Exempel: 1234567
83 [ManufDate] [ProdDatum]	Tillverkningsdatum Visar sensorelektronikens tillverkningsdatum. Exempel: [1520] = vecka 15/2020
84 [TypePower] [Netz/Batt]	Försörjningssätt Visar försörjningssättet (nät- eller batteridrift). Exempel: [0] = batteri/[1] = nät
85 [Battery%] [Batterie%]	Batteri Visar batterikapaciteten. Exempel: [73] %

Inställningar med Geberit-app

När en Geberit-app har anslutits till enheten är följande funktioner och inställningar tillgängliga:

- Manövrering:
 - Spolning: Utlösning av en spolning
 - Rengöring: Spolningen hålls tillbaka i några minuter
- Ställa in parametrar och funktioner → se tabellen "Inställningar"
- Visa enhetsinformation som batterikapacitet eller firmwareversion, → se tabellen "Information"
- Visa statistiska värden för användning → se tabellen "Information"
- Exportera enhetsinformation och statistiska värden
- Visa felmeddelanden
- Utföra firmwareuppdateringar
- Spara och överföra förinställningar

Inställningarna kan sparas som förinställningar i Geberit-appen och överförs till andra enheter.

Tabell 3: Inställningar

Menypunkt	Beskrivning	Användning	Yta	Fabriksinställningar
Manövrering				
[Spolning]	Spolutlösning Utlöser en spolning.	<ul style="list-style-type: none"> • För funktionstest av magnetventilen • Vid spolning av porslinet (t.ex. vid inställning av optimal spoltid) 	på/av	–
[Rengöring]	Aktivera rengöringsläge Spolningen hålls tillbaka under [tiden för rengöring].	<ul style="list-style-type: none"> • För rengöring av täckplatta och porslin utan att vattnet rinner 	på/av	–
	[Rengöringstid]	–	1–20 min	10 min
Enhetsinställningar				
Kommandot [Blockera spolning]	Blockera spolning Spolningen blockeras i 10 timmar. Den röda LED-lampan på sensor-displayen blinkar två gånger var 6:esekund. Efter 10h stängs funktionen av automatiskt.	<ul style="list-style-type: none"> • För att utföra underhållsarbeten 	på/av	–
Kommandot [Töm rörledningen]	Töm rörledningen Magnetventilen öppnas i 30 minuter för att tömma rörledningen. Den röda LED-lampan på sensor-displayen blinkar två gånger var 6:esekund. Efter 30 min stängs funktionen av automatiskt.	<ul style="list-style-type: none"> • För att utföra underhållsarbeten • Vid vintertömning 	på/av	–

Menypunkt	Beskrivning	Användning	Yta	Fabriksinställningar
[Intervallspolning]	Intervallspolning <ul style="list-style-type: none"> Användarstyrd: Efter [spolintervallet] utlöses en spolning. Spolintervallet börjar på nytt för varje användning. Spoltiden fastställs med värdet [Spoltid]. Intervallstyrd: En spolning utlöses när [spolintervallet] har gått ut, oavsett användningen. Spoltiden fastställs med värdet [Spoltid]. Differensspolning: En spolning utlöses när [spolintervallet] har gått ut, oavsett användningen. Om spolningar redan har utförts inom [spolintervallet] tillämpas bara den återstående [spoltiden], alltså differensen. 	<ul style="list-style-type: none"> För påfyllning av vattenlåset vid låg användningsfrekvens För bortspolning av kvarstående vatten i rörledningen (hygienfunktion, förhindrar stagnation) 	[Av], [användarstyrd], [intervallstyrd], [differensspolning]	[Användarstyrd]
	[Spoltid]	–	1–200 s	5 s
	[Spolintervall]	–	1–168 h	24 h
[Igångsättningspolning]	Aktivera igångsättningsspolning En spolning utlöses när nätspänningen kopplas in.	<ul style="list-style-type: none"> För central spolning För att kvittera en funktion 	på/av	på
[Dynamisk spolning]	Aktivera dynamisk spolning Vid hög användningsfrekvens förkortas spoltiden.	<ul style="list-style-type: none"> Minskar vattenförbrukningen vid hög användningsfrekvens (t.ex. på idrottsarenor) 	på/av	på
[Hybridläge]	Aktivera hybridläge Vid användning utlöses ingen spolning (vattenlös drift). När fördröjningstiden (timeout) eller tidsintervallet har gått ut utlöses en periodisk spolning → se "Välja spilläge" för en detaljerad beskrivning.	<ul style="list-style-type: none"> För att minska vattenförbrukningen 	[Av], [användarstyrd], [intervallstyrd]	av
	[Spoltid] för hybridläge	–	1–15 s	7 s
	[Timeout] för hybridläge	–	5–720 min	60 min
	[Tidsintervall] för hybridläge	–	10–1440 min	1440 min
[Användning av täckt urinal]	Aktivera användning av täckt urinal På urinaler med skyddskåpa kan den öppnade urinalskyddskåpan täcka för den infraröda sensorn. Vid användning av täckt urinal utlöses en spolning så snart urinalskyddskåpan stängs.	<ul style="list-style-type: none"> För urinaler med skyddskåpa 	på/av	av

Menypunkt	Beskrivning	Användning	Yta	Fabriksinställningar
[Aktivera en manuell spolning]	Aktivera en manuell spolning En tidig manuell spolning kan utlösas genom att man sätter handen nära den infraröda sensorn.	<ul style="list-style-type: none"> För att lösa ut en manuell spolning under användning 	på/av	av
[Spoltid]	Ställa in spoltid Anger spoltiden efter en användning.	<ul style="list-style-type: none"> För optimering av spolningen av porslinet, beakta vattenförbrukningen 	1–15 s	7 s
[Reaktionstid]	Ställa in reaktionstid Anger den minsta fördröjningstiden i mätområdet för att registreras som användare.	<ul style="list-style-type: none"> Förhindrar spolning när man oavsiktligt beträdder mätområdet 	3–15 s	7 s
[Förspolning]	Aktivera förspolning När en användare upptäcks utlöses en spolning som varar i tre sekunder om urinalen inte har använts på de senaste 10 minuterna.	<ul style="list-style-type: none"> För att fukta porslinet före användning och därmed förhindra avlagringar 	på/av	av
[Medspolning]	Aktivera medspolning När en användare befinner sig i mätområdet sker en spolning (högst 60 s). Observera: Den här funktionen ökar vattenförbrukningen.	<ul style="list-style-type: none"> För grundlig spolning av urinalens porslin Som ljudkuliss 	på/av	av
[Efterspolning]	Aktivera efterspolning Tre sekunder efter en huvudspolning utlöses en ytterligare spolning i två sekunder.	<ul style="list-style-type: none"> För påfyllning av urinalvattenlåset 	på/av	av
[Mätområde]	Kontrollera mätområde När ett objekt finns i mätområdet lyser den röda LED-lampan på sensordisplayen och indikeringen i appen växlar till grönt. Ingen spolning utlöses.	<ul style="list-style-type: none"> För kontroll av användaridentifieringen 	Automatisk	–
[Volymflöde]	Volymflöde För att vattenförbrukningen för statistikfunktionen ska kunna beräknas måste urinalstyrningens volymflöde anges. Volymflödet regleras av volymregulatorn i magnetventilen. Justera volymflödet om volymregulatorn har bytts ut eller tagits bort.	–	9 l/min 14 l/min 18 l/min 5–50 l/min (användardefinierat)	14 l/min
[Spara som förinställning]	Förinställningar De aktuella inställningarna sparas i appen och kan på så sätt överföras till andra enheter.	<ul style="list-style-type: none"> För idrifttagande av flera enheter med samma inställningar 	–	–
[Fabriksinställningar]	Fabriksinställningar Alla funktioner återställs till fabriksinställningen.	<ul style="list-style-type: none"> Åtgärda funktionsstörningar 	–	–

Tabell 4: Information

Menypunkt Geberit-appen	Beskrivning
[Namn] och [lösenord]	Det går att ange ett namn och ett lösenord för varje enhet.
Information	
[Artikelnummer]	Visar urinalstyrningens artikelnummer.
[Firmwareversion]	Visar den infraröda sensorns firmwareversion.
[Serienummer]	Visar den infraröda sensorns serienummer.
[Tillverkningsdatum]	Visar den infraröda sensorns tillverkningsdatum.
[Försörjningssätt]	Visar försörjningssättet (nät- eller batteridrift).
Statistik	
[Statistik]	Visar diverse uppgifter, t ex antal användningar eller vattenförbrukning under en önskad tidsperiod.
Räknare	
[Totalt antal driftdagar]	Visar antalet driftdagar sedan idrifttagandet.
[Antal driftdagar sedan senaste Power-On]	Visar antalet driftdagar sedan den senaste inkopplingen.
[Totalt antal användningar]	Visar antalet användningar sedan idrifttagandet.
[Användningar sedan senaste Power-On]	Visar antalet användningar sedan den senaste inkopplingen.
[Totalt antal spolningar]	Visar antalet spolningar sedan idrifttagandet.
[Spolningar sedan senaste Power-On]	Visar antalet spolningar sedan senaste inkopplingen.
[Totalt antal intervallspolningar]	Visar antalet intervallspolningar sedan idrifttagandet.
[Intervallspolningar sedan senaste Power-On]	Visar antalet intervallspolningar sedan den senaste inkopplingen.

Välja spilläge

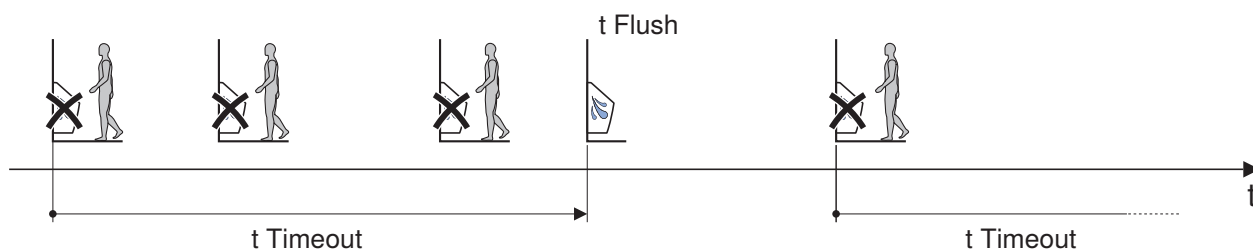
Hybridläge

Om hybridläget har aktiverats (menypunkt 39) utlöses ingen spolning vid användning (drift utan vatten). Efter fördröjningstiden eller tidsintervallet utlöses dock en spolning periodiskt. Spoltiden fastställs med värdet [Spoltid] (t Flush) (menypunkt 56).

- Läget [Användarstyrd] (menypunkt 39=[1]): Spolar efter fördröjningstiden (t Timeout) (menypunkt 57). Under fördröjningstiden sker ingen spolning.

Fördröjningstiden startar:

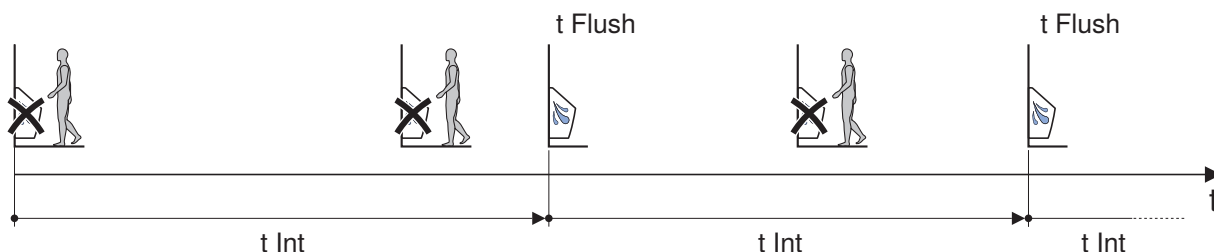
- vid första användningen
- vid nästa användning efter att föregående fördröjningstid har löpt ut



- Läget [Intervallstyrd] (menypunkt 39 = [2]): Spolar efter tidsintervallet (t Int) (menypunkt 58). Under pågående tidsintervall sker ingen spolning.

Tidsintervallets start:

- vid första användningen
- när det föregående tidsintervallet har löpt ut, oberoende av användningar



Avfallshantering

Innehållsämnena

Denna produkt överensstämmer med kraven i direktiv 2011/65/EU (RoHS) (begränsning av användningen av vissa farliga ämnen i elektrisk och elektronisk utrustning).

Avfallshantering av förbrukade elektriska och elektroniska apparater



Enligt direktivet 2012/19/EU (avfall som utgörs av eller innehåller elektrisk och elektronisk utrustning - WEEE) är tillverkare av elektriska apparater skyldiga att ta tillbaka gamla apparater och avfallshandera dem på yrkesmässigt sätt. Symbolen anger att produkten inte får avfallshanderas tillsammans med osorterat avfall. Gamla apparater ska lämnas tillbaka till Geberit direkt för fackmässig avfallshandtering. Information om inlämningsadresser finns hos ansvarig Geberit återförsäljare.

Tietoja tästä dokumentista

Tämä dokumentti on tarkoitettu ammattimaista kunnossapitoa varten verkkovirta- tai paristokäyttöisille Geberit-urinaalihuuhTELULAITTEILLE, joissa on elektroninen huuhtelutoiminto.

Tämä dokumentti koskee näiden urinaalihuuhTELULAITTEIDEN Bluetooth®-liitännällä varustettua mallia. Näiden urinaalihuuhTELULAITTEIDEN tyyppikilvessä on merkintä "IRU-08-A" ja Geberit Connect -logo.

Kohderyhmä

Tätä tuotetta saavat huoltaa ja korjata vain ammattilaiset. Ammattilainen on henkilö, joka ammatillisen koulutuksen, opetuksen ja/tai kokemuksen perusteella pystyy tunnistamaan ja välttämään tuotteen käyttöön liittyvät vaaratekijät ja vaarat.

Määräysten mukainen käyttö

Geberit-urinaalihuuhTELULAITTEET on tarkoitettu urinaalien automaattiseen huuhtelemiseen. Kaikki muu käyttö on määräysten vastaista.

Varoitusohjeiden selitykset

Varoitusohjeet on sijoitettu paikkaan, jossa vaara voi ilmetä.

Varoitusohjeiden rakenne on seuraava:



VAROITUS

Vaaran tyyppi ja sen lähde

Mahdolliset seuraukset, jos vaaraa ei oteta huomioon.

- ▶ Toimenpiteet vaaran välttämiseksi.

Seuraavia huomiosanoja käytetään kiinnittämään huomiota jäljelle jääviin vaaroihin varoitusohjeissa sekä tärkeisiin tietoihin:

Symboli	Huomiosana ja merkitys
	HUOMAUTUS Tämä huomiosana viittaa vaaraan, joka voi johtaa omaisuusvahinkoihin, jos sitä ei vältetä.
	Merkitään vain symbolilla. Viittaa tärkeään tietoon.

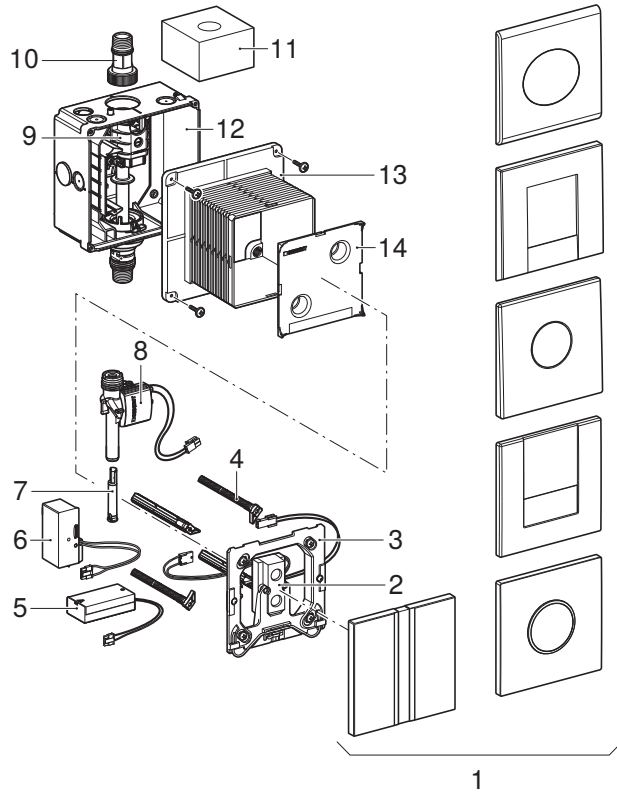
Turvallisuusohjeet

Epäasianmukaiset huoltotyöt tai korjaukset voivat johtaa vikoihin tai toimintahäiriöihin.

- Korjauksiin saa käyttää vain alkuperäisvaraosia.
- Tuotteeseen ei saa tehdä mitään muutoksia tai lisäasennuksia.

Tuotekuvaus

Rakenne



Kuva 1: Geberit-urinaalihuuhtelulaitteet elektronisella huuhtelutoiminnolla, verkko- tai akkukäyttöinen

- | | |
|----|---|
| 1 | Peitelevyt sensori-ikkunoilla |
| 2 | Sensorelektronikka infrapunatunnistimella |
| 3 | Asennuskehys |
| 4 | Etäisyyspultti |
| 5 | Paristokotelo |
| 6 | Sähkönsyöttöyksikkö |
| 7 | Virtauksenrajoitin |
| 8 | Magneettiventtiili |
| 9 | Sulkuventtiili, jossa kuristus |
| 10 | Kytkentäliitin |
| 11 | Suojaava sieni |
| 12 | Asennuskotelo |
| 13 | Suojakansi |
| 14 | Suojahattu |

Tekniset tiedot

	Verkkovirtakäyttöinen	Paristokäyttöinen ¹⁾
Nimellisjännite	110–240 V AC	–
Verkkotaajuus	50–60 Hz	–
Paristotyyppi	–	Alkali (1,5 V AA)
Käyttäjännite	4,5 V DC	3 V DC
Tehonotto	< 0,5 W	< 0,5 W
Virtauspainealue	1–8 bar	1–8 bar
	100–800 kPa	100–800 kPa
Virtausmäärä paineessa 1 bar virtauksenrajoittimella	0,18 l/s	0,18 l/s
Virtausmäärä paineessa 1 bar ilman virtauksenrajoi- tinta	0,3 l/s	0,3 l/s
Veden enimmäislämpötila	30 °C	30 °C
Huuhteluaajan tehdasasetus	7 s	7 s
Huuhteluaajan säätöalue	1–15 s	1–15 s
Langaton teknologia	Bluetooth® Low Energy ²⁾	
Taajuusalue	2400–2483,5 MHz	
Maksimaalinen lähtöteho	4 dBm	

¹⁾ Pariston kesto aika: n. 2 vuotta

²⁾ Merkki Bluetooth® ja sen logot ovat Bluetooth SIG, Inc -yhtiön omaisuutta, ja Geberit käyttää niitä lisenssillä.

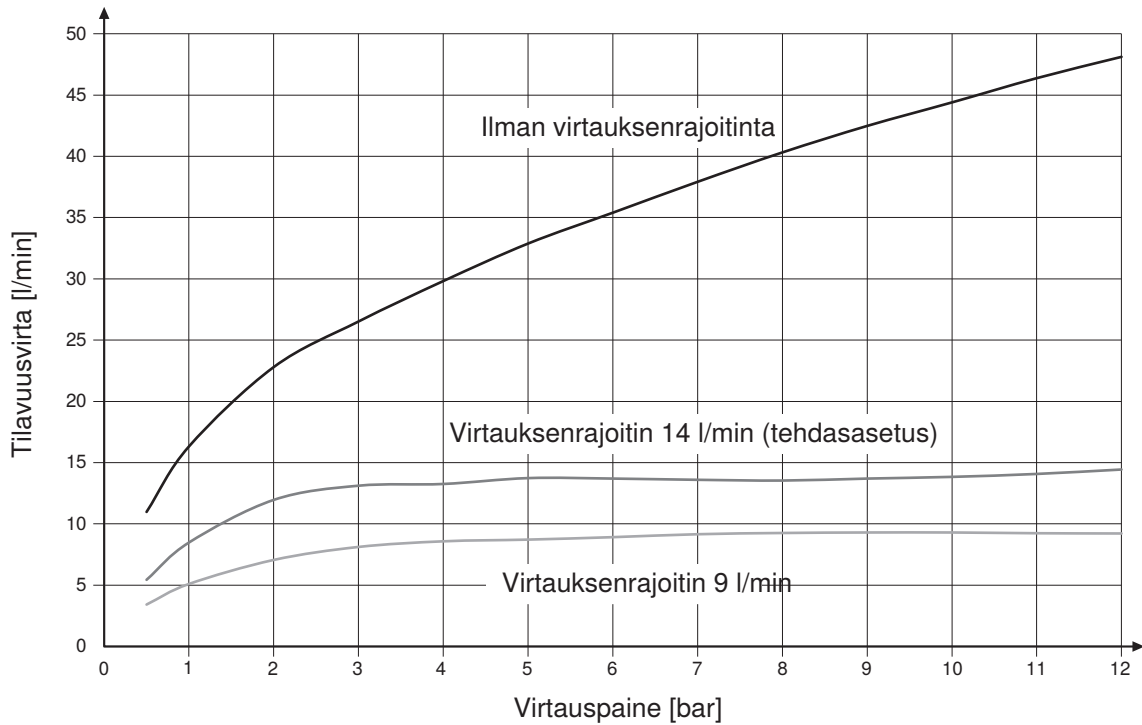
Yksinkertaistettu EU-vaatimustenmukaisuusvakuutus

Geberit International AG vakuuttaa, että verkkovirta- tai paristokäyttöinen radiolaitetyyppi Geberit-urinaali-huuhtelulaite elektronisella huuhtelutoiminnolla vastaa direktiivin 2014/53/EU vaatimuksia.

EU-vaatimustenmukaisuusvakuutuksen täysimittainen teksti on saatavilla seuraavassa internet-osoitteessa:
<https://doc.geberit.com/971067000.pdf>.

Virtausmäärän ominaiskäyrä

Magneettiventtiiliin sisältyy tehdasasetteisena virtauksenrajoitin, joka säätelee virtausmääräksi 14 l/min. Virtauksenrajoittimen (tuotenro 243.579.00.1) vaihtamisen avulla virtausmäärä voidaan supistaa arvoon 9 l/min.



Kuva 2: Virtausmäärän ominaiskäyrä

Käyttö

Geberit-sovellukset

Erilaisia Geberit -sovelluksia on saatavana käyttöä, asetuksia ja ylläpitoa varten. Sovellukset ovat yhteydessä laitteeseen Bluetooth®-liitännän kautta.

Geberit-sovellukset ovat saatavilla ilmaiseksi Android- ja iOS-älypuhelimille vastaavassa App Storessa.

Yhteyden muodostaminen laitteeseen

- Skannaa QR-koodi ja noudata aloitussivulla olevia ohjeita.

Geberit
Apps



<https://gbrt.io/dsvFE00>

Häiriöiden korjaus

Häiriö	Syy	Toimenpide
Huuhtelutoiminto ei toimi	Verkkovirtakäyttöinen: sähköhäiriö (vihreä LED sähkönsyöttöyksikössä ei pala)	► Tarkasta sähkönsyöttö.
	Verkkovirtakäyttöinen: viallinen sähkönsyöttöyksikkö	► Vaihda sähkönsyöttöyksikkö. → Katso ”Sähkönsyöttöyksikön vaihto”, sivu 210.
	Paristokäyttöinen: paristot tyhjentyneet (LED sensori-ikkunassa palaa)	► Vaihda paristot. → Katso käyttöohje 970.640.00.0.
	Irrotetut tai vaurioituneet pistoliittimet	► Tarkasta pistoliittimet.
	Suljettu sulkuventtiili	► Avaa sulkuventtiili.
Virheelliset huuhtelut (liian aikaisin, liian myöhään, tahattomasti)	Likainen tai märkä sensori-ikkuna	► Puhdista tai kuivaa sensori-ikkuna.
	Naarmuuntunut sensori-ikkuna	► Vaihda peitelevy ja sensori-ikkuna.
	Infrapunasensorin häiriöitä tilavaikutusten johdosta (peilit, metallipinnat, lasipesualtaat jne.)	► Ota yhteyttä Geberit-jakeluyhtiöön.
Vettä valuu jatkuvasti posliiniin.	Ohjelmistohäiriö	► Katkaise sähkönsyöttö 10 sekunnin ajaksi.
	Tekninen vika	► Vaihda sensorelektroniikka. → Katso ”Sensorelektroniikan vaihto”, sivu 210. ► Vaihda magneettiventtiili. → Katso ”Magneettiventtiilin vaihto”, sivu 211.
Posliinin huuhtelu ei ole riittävä.	Väärin säädetty huuhteluaika	► Sääädä huuhteluaika Geberit-sovelluksella.
	Tukkeutunut korisuodatin magneettiventtiilissä	► Puhdista korisuodatin. → Katso ”Korisuodattimen puhdistaminen tai vaihtaminen”, sivu 209.
	Liian vähän avattu kuristus	► Avaa kuristus.
	Liian alhainen vesipaine	► Tarkasta vesipaine.
Vettä roiskuu posliinista.	Liian suuri virtausmäärä	► Asenna virtauksenrajoitin. Virtauksenrajoitin on saatavissa tarvikkeena (tuotenro 242.484.00.1).

Kunnossapitogeen

Rakenne, luku Kunnossapito

Tässä luvussa annetut käsittelyohjeet on suoritettava yhdessä niihin liittyvien, liitteessä olevien kuvaosien avulla. Käsittelyohjeessa viitataan siihen liittyvään kuvaosioon.

Käyttäjän suorittama kunnossapito

Käyttäjä voi suorittaa seuraavat huoltotoimet ja säädöt. → Katso käyttöohje 970.640.00.0.

- Peitelevyn puhdistus
- Posliinin puhdistus
- Paristojen vaihtaminen
- Huuhteluajan asetus

Ammattilaisen suorittama kunnossapito

Ainoastaan ammattilaiset saavat suorittaa seuraavissa luvuissa kuvattuja huoltotoimia.

Korisuodattimen puhdistaminen tai vaihtaminen

Magneettiventtiilin korisuodatin on puhdistettava tai vaihdettava vähintään 2 vuoden välein.

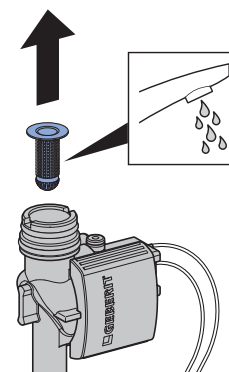
Edellytys

- Keskussulkuventtiili on suljettu.

1 Irrota peitelevy ja asennuskehys. → Katso kuvaosio **1**, sivu 591.

2 Irrota magneettiventtiili. → Katso kuvaosio **2**, sivu 593.

3 Puhdista tai vaihda korisuodatin.



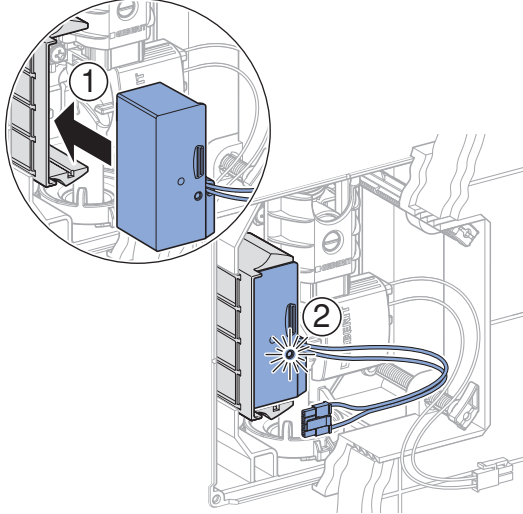
4 Asenna magneettiventtiili. → Katso kuvaosio **4**, sivu 597.

5 Asenna peitelevy ja asennuskehys. → Katso kuvaosio **6**, sivu 602.

Sähkösyöttöyksikön vaihto

1 Irrota peitelevy ja asennuskehys. → Katso kuvaosio **1**, sivu 591.

2 Vaihda sähkösyöttöyksikkö.



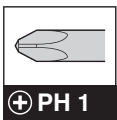
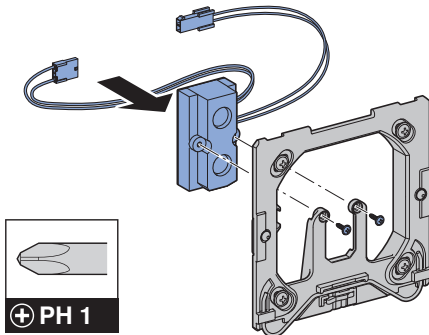
✓ Vihreä LED palaa.

3 Asenna peitelevy ja asennuskehys. → Katso kuvaosio **6**, sivu 602.

Sensorelektronikan vaihto

1 Irrota peitelevy ja asennuskehys. → Katso kuvaosio **1**, sivu 591.

2 Vaihda sensorelektronikka.

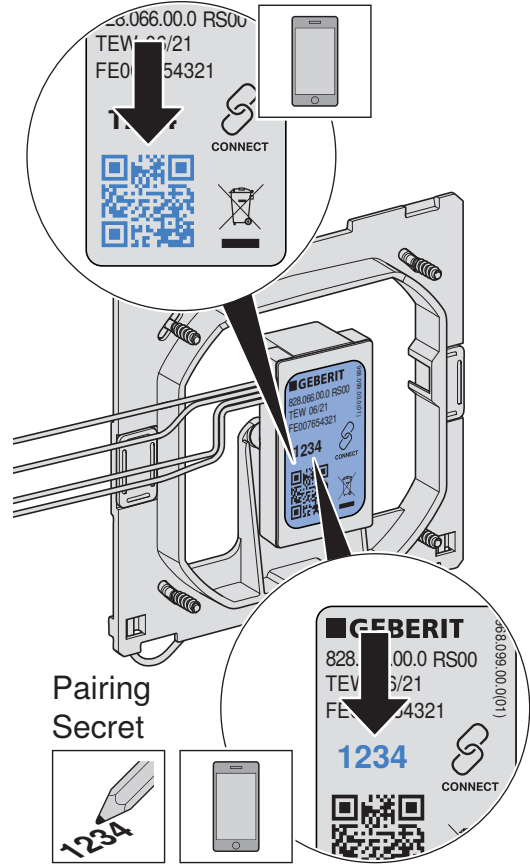


3 Asenna tarvittaessa Geberit-sovellus ja merkitse muistiin Pairing Secret.

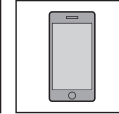
Geberit
Apps



<https://gbrt.io/dsvFE00>



Pairing
Secret



4 Asenna peitelevy ja asennuskehys. → Katso kuvaosio **6**, sivu 602.

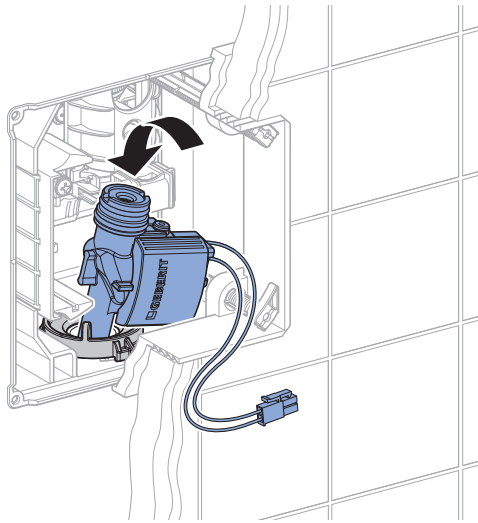
5 Tee haluamasi asetukset Geberit-sovelluksella tai Geberit-huoltokauko-ohjaimella tai käytä tallennettuja esiasetuksia.

Magneettiventtiilin vaihto

Edellytys

– Keskussulkuventtiili on suljettu.

- 1** Irrota peitelevy ja asennuskehys. → Katso kuvaosio **1**, sivu 591.
- 2** Irrota magneettiventtiili. → Katso kuvaosio **2**, sivu 593.
- 3** Asenna uusi magneettiventtiili. → Katso kuvaosio **4**, sivu 597.



- 4** Asenna peitelevy ja asennuskehys. → Katso kuvaosio **6**, sivu 602.

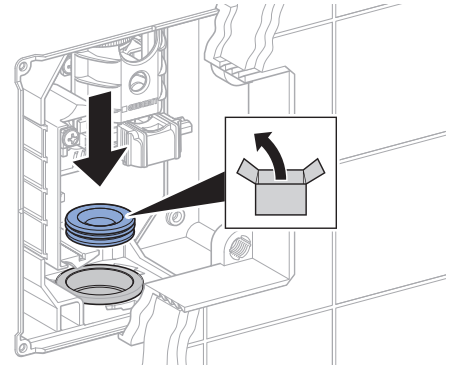
Huulitiivisteiden vaihto

Edellytys

– Keskussulkuventtiili on suljettu.

- 1** Irrota peitelevy ja asennuskehys. → Katso kuvaosio **1**, sivu 591.
- 2** Irrota magneettiventtiili. → Katso kuvaosio **2**, sivu 593.

- 3** Vaihda huulitiiviste. → Katso kuvaosio **3**, sivu 596.



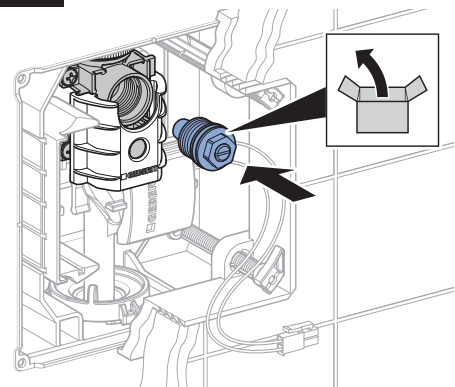
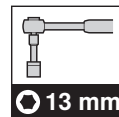
- 4** Asenna uusi magneettiventtiili. → Katso kuvaosio **4**, sivu 597.
- 5** Asenna peitelevy ja asennuskehys. → Katso kuvaosio **6**, sivu 602.

Säätöruuvien vaihto

Edellytys

– Keskussulkuventtiili on suljettu.

- 1** Irrota peitelevy ja asennuskehys. → Katso kuvaosio **1**, sivu 591.
- 2** Vaihda säätöruuvi. → Katso kuvaosio **5**, sivu 599.



- 3** Asenna peitelevy ja asennuskehys. → Katso kuvaosio **6**, sivu 602.

Asetusten tekeminen

Ammattilaisten tulee tehdä nämä asetukset käyttöönoton yhteydessä.

Kaikki toiminnot tai asetukset voidaan tehdä joko Geberit-sovelluksella tai Geberit-huoltokauko-ohjaimella. Manuaaliset asetukset infrapunatunnistimella eivät ole mahdollisia.

Asetukset Geberit-huoltokauko-ohjaimella

Geberit-huoltokauko-ohjaimella käytettävissä ovat seuraavat toiminnot ja asetukset:

- Käyttö:
 - Huuhtelu: Huuhtelun käynnistys
 - Puhdistus: Huuhtelutoiminnon estäminen muutaman minuutin ajan
- Parametrien ja toimintojen määrittäminen → katso taulukko Asetukset
- Laitetietojen, kuten paristokapasiteetin tai laiteohjelmistoversion, näyttäminen → katso taulukko Tiedot
- Käyttöä koskevien tilastotietojen näyttäminen → katso taulukko Tiedot

Seuraavassa taulukossa sarakkeen ”Valikko-osio” numerot ja käsitteet vastaavat niitä, jotka näkyvät Geberit-huoltokauko-ohjaimen näytössä. Lisätietoja aiheesta on Geberit-huoltokauko-ohjaimen käyttöohjeessa.

Taulukko 1: Asetukset

Valikko-osio [EN] [DE]	Kuvaus	Käyttö	Alue	Tehdasasetus
Käskyt				
20 [Flush] [Spülung]	Käynnistä huuhtelu Käynnistää huuhtelun.	<ul style="list-style-type: none"> • Magneettiventtiilin käytöstä • Posliinin huuhteluun (esim. säädettäessä huuhteluaikaa) 	Käynnistys = <OK>	–
21 [RangeTest] [TestErfas]	Ilmaisalueen tarkastaminen Kun jokin kohde on ilmaisalueella, punainen LED syttyy sensori-ikkunassa. Huuhtelu ei käynnisty. Toiminto kytkeytyy automaattisesti pois päältä 10 minuutin kuluttua.	<ul style="list-style-type: none"> • Käyttäjälmaisimen tarkastukseen 	Päällä = <OK> Pois = <OK>	–
22 [BlocFlush] [Blockiere]	Huuhtelun estäminen Huuhtelutoiminto estetään 10 tunnin ajaksi. Sensori-ikkunan punainen LED vilkkuu 6 sekunnin välein kaksi kertaa. Toiminto kytkeytyy automaattisesti pois päältä 10 tunnin kuluttua.	<ul style="list-style-type: none"> • Huoltotöiden suorittamiseen 	Päällä = <OK> Pois = <OK>	–
23 [EmptyPipe] [RohrLeer]	Putkiston tyhjennys Magneettiventtiili avataan, jotta putki voidaan tyhjentää. Punainen LED vilkkuu 6 sekunnin välein kaksi kertaa. Toiminto kytkeytyy automaattisesti pois päältä 30 minuutin kuluttua.	<ul style="list-style-type: none"> • Huoltotöiden suorittamiseen • Talvityhjennykseen 	Päällä = <OK> Pois = <OK>	–

Valikko-osio [EN] [DE]	Kuvaus	Käyttö	Alue	Tehdasasetus
24 [FactorySet] [Werkseinst]	Tehdasasetus Kaikki toiminnot palautetaan takaisin tehdasasetuksiin. Punainen LED vilkkuu 3 kertaa ja huuhtelu käynnistyy. Urinaali-huuhtelulaite käynnistetään uudelleen.	<ul style="list-style-type: none"> Toimintahäiriöiden korjaamiseen 	Käynnistys = <OK>	–
25 [CleanMode] [Reinigung]	Puhdistusohjelman aktivointi Punainen LED vilkkuu 3 sekunnin välein kaksi kertaa. Huuhtelutoiminto estetään [puhdistusajan] (valikko-osio 55) ajaksi. Urinaali huuhtelee kyseisen ajan kuluttua.	<ul style="list-style-type: none"> Peitelevyn ja urinaali-huuhtelulaitteen puhdistukseen niin, että vesi ei virtaa 	Käynnistys = <OK>	–
Ohjelmat				
30 [CoverOps] [Deckel-UR]	Kannellisen urinaalin käytön aktivointi Kannellisissa urinaaleissa avattu urinaalin kansi voi peittää infrapunatunnistimen. Kannellista urinaalia käytettäessä huuhtelu käynnistyy, kun urinaalin kansi suljetaan.	<ul style="list-style-type: none"> Kannellisissa urinaaleissa 	Päällä = [ON] Pois = [OFF]	Pois
31 [ManFlshEn] [FreiManSp]	Manuaalisen huuhtelun vaapaaksi kytkentä Jos kättä pidetään infrapunatunnistimen edessä, tunnistin voi käynnistää ennaikaisen manuaalisen huuhtelun.	<ul style="list-style-type: none"> Manuaaliseen huuhtelun käynnistämiseen käytön aikana 	Päällä = [ON] Pois = [OFF]	Pois
32 [IntFlush] [IntervSp]	Intervallihuuhtelu <ul style="list-style-type: none"> Käyttäjän ohjauksella: Huuhtelu käynnistetään [huuhteluintervallin] (valikko-osio 54) kuluttua, jolloin huuhteluintervalli käynnistetään uudelleen jokaisen käytön yhteydessä. Arvo [intervallihuuhtelun huuhteluaika] (valikko-osio 53) määrää huuhteluajan. Intervalliohjatusti: [Huuhteluintervallin] (valikko-osio 54) päätyttyä käynnistetään huuhtelu käytöistä riippumatta. Arvo [intervallihuuhtelun huuhteluaika] (valikko-osio 53) määrää huuhteluajan. 	<ul style="list-style-type: none"> Urinaalivesilukon täyttäminen käyttöiheyden ollessa alhainen Seisovan veden huuhtelu putkistosta (hygienia toiminta, estää pysähdysten) 	[0] = pois päältä [1] = käyttäjän ohjauksella [2] = intervalliohjatusti	Käyttäjän ohjauksella

Valikko-osio [EN] [DE]	Kuvaus	Käyttö	Alue	Tehdasasetus
33 [PowOnFlsh] [NetzEinSp]	Sähköisen huuhtelun aktiivointi Verkköjännitteen kytkemisen jälkeen käynnistyy huuhtelu.	<ul style="list-style-type: none"> Keskitettyyn huuhtelutoimintoon Toiminnon vahvistamiseen 	Päällä = [ON] Pois = [OFF]	Päälle
34 [DynFlush] [DynamSpül]	Dynaamisen huuhtelun aktiivointi Huuhteluaikaa lyhennetään, kun käyttötiheys on suuri.	<ul style="list-style-type: none"> Vedenkulutuksen vähentämiseen käyttötiheyden ollessa korkea (esim. urheilustadion) 	Päällä = [ON] Pois = [OFF]	Päälle
35 [PreFlush] [Vorspülng]	Esihuuhtelun aktiivointi Huuhtelu käynnistetään 3 sekunnin ajaksi käyttäjän tunnistuksen yhteydessä, jos viimeisten 10 minuutin aikana ei ole tapahtunut käyttöä.	<ul style="list-style-type: none"> Posliinin kostuttamiseen ennen käyttöä kerääntymien estämiseksi 	Päällä = [ON] Pois = [OFF]	Pois
37 [PostFlush] [NachSpül]	Loppuhuuhtelun aktiivointi 3 sekuntia huuhtelun jälkeen käynnistyy toinen 2 sekuntia kestävä huuhtelu.	<ul style="list-style-type: none"> Urinaalin vesilukon täyttämiseen 	Päällä = [ON] Pois = [OFF]	Pois
38 [AttndFlsh] [BeglSpül]	Seurantahuuhtelun aktiivointi Niin kauan kuin käyttäjä on ilmaisualueella, huuhdellaan (enintään 60 s). Ohje: Tämä toiminto johtaa vedenkulutuksen kasvamiseen.	<ul style="list-style-type: none"> Posliinin perusteelliseen huuhteluun Äänikulissina 	Päällä = [ON] Pois = [OFF]	Pois
39 [HybridMod] [HybridMod]	Hybriditilan aktiivointi Käytön yhteydessä ei tehdä huuhtelua (vedetön käyttö). Huuhtelu suoritetaan kuitenkin säännöllisesti viiveajan tai aikavälin päätyttyä → katso tarkempi kuvaus luvusta Huuhtelutilan valinta.	<ul style="list-style-type: none"> Vedenkulutuksen vähentämiseen 	Pois = [0] Käyttö = [1] Aikaväli = [2]	Pois
Parametrit				
50 [FlshTime] [Spülzeit]	Huuhteluaika Määrittää huuhtelun keston käytön jälkeen.	<ul style="list-style-type: none"> Posliinin huuhtelun optimointiin 	1–15 s	7 s
51 [DetectT] [VerweilZ]	Ilmaisuaika Määrittää vähimmäiskeston oleskelulle ilmaisualueella, jotta tunnistetaan käyttäjäksi.	<ul style="list-style-type: none"> Huuhtelujen estämiseen astuttaessa ilmaisualueelle tarkoituksettomasti 	3–15 s	7 s
53 [IntFlushT] [IntervSpZ]	Intervallihuuhdelun huuhteluaika On aktiivinen, kun valikko-osio 32 [Intervallihuuhdelu] on tilassa [1] tai [2].	–	1–200 s	5 s

Valikko-osio [EN] [DE]	Kuvaus	Käyttö	Alue	Tehdasasetus
54 [IntervalT] [IntervalZ]	Intervallihuuhtelun huuhteluintervalli On aktiivinen, kun valikko-osio 32 [Intervallihuuhtelu] on tilassa [1] tai [2].	–	1–168 h	24 h
55 [CleanTime] [ReiniZeit]	Puhdistusaika Määrittää, kuinka pitkäksi ajaksi huuhtelu estetään, kun valikko-osio 25 [CleanMode] [Reinigung] käynnistetään.	–	1–20 min [...]	10 min [10]
56 [HybFlshT] [HybFlshT]	Hybriditilan huuhteluaika On aktiivinen, kun valikko-osio 39 [Hybriditilan aktivointi] on tilassa [1] tai [2].	–	1–15 s	7 s
57 [HybTimOut] [HybTimOut]	Hybriditilan aikakatkaistu On aktiivinen, kun valikko-osio 39 [Hybriditilan aktivointi] on tilassa [1].	–	5–720 min	60 min
58 [HybIntT] [HybIntT]	Hybriditilan aikaväli On aktiivinen, kun valikko-osio 39 [Hybriditilan aktivointi] on tilassa [2].	–	10–1440 min	1440 min

4 / 4

Taulukko 2: Tiedot

Valikko-osio [EN] [DE]	Kuvaus
Laskuri	
70 [Days?] [SumBetrT?]	Käyttöpäivien kokonaislukumäärä Näyttää käyttöpäivien määrän käyttöönotosta lähtien.
71 [Uses?] [SumBenut?]	Käyttökertojen kokonaislukumäärä Näyttää käyttökertojen määrän käyttöönotosta lähtien.
72 [Flushes?] [SumSpül?]	Huuhtelujen kokonaislukumäärä Näyttää huuhtelujen määrän käyttöönotosta lähtien.
73 [↵ Days] [↵ SumBetrT]	Käyttöpäivien lukumäärä Power-On Näyttää käyttöpäivien lukumäärän viimeisimmästä päällekytkennästä lähtien.
74 [↵ Uses] [↵ SumBenut]	Käyttökertojen lukumäärä Power-On Näyttää käyttökertojen lukumäärän viimeisimmästä päällekytkennästä lähtien.
75 [↵ Flushes] [↵ SumSpül]	Huuhtelujen lukumäärä Power-On Näyttää huuhtelujen lukumäärän viimeisimmästä päällekytkennästä lähtien.
Laitetiedot	
80 [TypeNo] [Modell-Nr]	Tyypinnumero Näyttää sensorelektronikan tuotenumeron. Esimerkki: [242251001] = 242.251.00.1
81 [SWVersion] [SWVersion]	Laiteohjelmistoversio Näyttää sensorelektronikan laiteohjelmistoversion. Esimerkki: [0312] = versio 3.12
82 [SerialNo] [Serien-Nr]	Sarjanumero Näyttää sensorelektronikan sarjanumeron. Esimerkki: 1234567
83 [ManufDate] [ProdDatum]	Valmistuspäivämäärä Näyttää sensorelektronikan valmistuspäivämäärän. Esimerkki: [1520] = kalenteriviikko 15/2020
84 [TypePower] [Netz/Batt]	Virtatyyppi Näyttää virtatyyppin (verkkovirta tai paristo). Esimerkki: [0] = paristo / [1] = verkkovirta
85 [Battery%] [Batterie%]	Paristo Näyttää paristokapasiteetin. Esimerkki: [73] %

Asetukset Geberit-sovelluksella

Kun Geberit-sovellus on yhdistetty laitteeseen, seuraavat toiminnot ja asetukset ovat käytettävissä:

- Käyttö:
 - Huuhtelu: Huuhtelun käynnistys
 - Puhdistus: Huuhtelutoiminnon estäminen muutaman minuutin ajan
- Parametrien ja toimintojen määrittäminen, → katso taulukko Asetukset
- Laitetietojen, kuten paristokapasiteetin tai laiteohjelmistoversion, näyttäminen, → katso taulukko Tiedot
- Käyttöä koskevien tilastotietojen näyttäminen → katso taulukko Tiedot
- Laite- ja tilastotietojen vienti
- Virheilmoitusten näyttäminen
- Laiteohjelmistopäivitysten suorittaminen
- Esiasetusten tallentaminen ja siirtäminen

Asetukset voidaan tallentaa Geberit-sovellukseen esiasetuksiksi ja siirtää muihin laitteisiin.

Taulukko 3: Asetukset

Valikko-osio	Kuvaus	Käyttö	Alue	Tehdasasetus
Käyttö				
[Huuhtelu]	Huuhtelu Käynnistää huuhtelun.	<ul style="list-style-type: none"> • Magneettiventtiilin käytöstesti • Posliinin huuhteluun (esim. säädettäessä huuhteluaikaa) 	Päälle/pois	–
[Puhdistus]	Puhdistusohjelman aktivointi Huuhtelutoiminto estetään [puhdistusajan] ajaksi.	<ul style="list-style-type: none"> • Peitelevyn ja urinaali-huuhtelulaitteen puhdistukseen niin, että vesi ei virtaa 	Päälle/pois	–
	[Puhdistusaika]	–	1–20 min	10 min
Laitesetukset				
Komento [Huuhtelun estäminen]	Huuhtelun estäminen Huuhtelutoiminto estetään 10 tunnin ajaksi. Sensori-ikkunan punainen LED vilkkuu 6 sekunnin välein kaksi kertaa. Toiminto kytkeytyy automaattisesti pois päältä 10 tunnin kuluttua.	<ul style="list-style-type: none"> • Huoltotöiden suorittamiseen 	Päälle/pois	–
Komento [Putkiston tyhjennys]	Putkiston tyhjennys Magneettiventtiili avataan 30 minuutin ajaksi putkiston tyhjennystä varten. Sensori-ikkunan punainen LED vilkkuu 6 sekunnin välein kaksi kertaa. Toiminto kytkeytyy automaattisesti pois päältä 30 minuutin kuluttua.	<ul style="list-style-type: none"> • Huoltotöiden suorittamiseen • Talvityhjennykseen 	Päälle/pois	–

Valikko-osio	Kuvaus	Käyttö	Alue	Tehdasasetus
[Intervallihuuhtelu]	Intervallihuuhtelu <ul style="list-style-type: none"> Käyttäjän ohjauksella: Huuhtelu käynnistyy [huuhteluintervallin] päätyttyä. Huuhteluintervalli käynnistyy uudelleen jokaisen käytön yhteydessä. Huuhteluaika määräytyy [huuhteluajan] arvon perusteella. Intervalliohjatusti: Huuhtelu käynnistyy [huuhteluintervallin] päätyttyä käytöistä riippumatta. Huuhteluaika määräytyy [huuhteluajan] arvon perusteella. Erotushuuhtelu: Huuhtelu käynnistyy [huuhteluintervallin] päätyttyä käytöistä riippumatta. Jos huuhteluita on jo suoritettu [huuhteluvälien] sisällä, vain [huuhteluaikojen] erotus huuhtellaan. 	<ul style="list-style-type: none"> Vesilukon täyttäminen käyttötiheyden ollessa alhainen Seisovan veden huuhtelu putkistosta (hygieniatoiminto, estää pysähdyksen) 	[Pois], [Käyttäjän ohjauksella], [Intervalliohjatusti], [Erotushuuhtelu]	[Käyttäjän ohjauksella]
	[Huuhteluaika]	–	1–200 s	5 s
	[Huuhteluintervalli]	–	1–168 h	24 h
[Sähköinen huuhtelu]	Sähköisen huuhtelun aktivointi Verkkojännitteen kytkemisen jälkeen käynnistyy huuhtelu.	<ul style="list-style-type: none"> Keskitettyyn huuhtelutoimintoon Toiminnon vahvistamiseen 	Päälle/pois	Päälle
[Dynaaminen huuhtelu]	Dynaamisen huuhtelun aktivointi Huuhteluaikaa lyhennetään, kun käyttötiheys on suuri.	<ul style="list-style-type: none"> Vedenkulutuksen vähentämiseen käyttötiheyden ollessa korkea (esim. urheilustadion) 	Päälle/pois	Päälle
[Hybriditila]	Hybriditilan aktivointi Käytön yhteydessä ei tehdä huuhtelua (vedetön käyttö). Huuhtelu suoritetaan kuitenkin säännöllisesti viiveajan (aikakatkaisu) tai aikavälin päätyttyä → katso tarkempi kuvaus kohdasta Huuhtelutilan valinta.	<ul style="list-style-type: none"> Vedenkulutuksen vähentämiseen 	[Pois], [Käyttäjän ohjauksella], [Intervalliohjatusti]	Pois
	Hybriditilan [huuhteluaika]	–	1–15 s	7 s
	Hybriditilan [aikakatkaisu]	–	5–720 min	60 min
	Hybriditilan [aikaväli]	–	10–1440 min	1440 min
[Kannellisen urinaalin käyttö]	Kannellisen urinaalin käytön aktivointi Kannellisissa urinaaleissa avattu urinaalin kansi voi peittää infrapuna-antunnistimen. Kannellista urinaalia käytettäessä huuhtelu käynnistyy, kun urinaalin kansi suljetaan.	<ul style="list-style-type: none"> Kannellisissa urinaaleissa 	Päälle/pois	Pois

Valikko-osio	Kuvaus	Käyttö	Alue	Tehdasasetus
[Manuaalisen huuhtelun aktivointi]	Manuaalisen huuhtelun aktivointi Jos kättä pidetään infrapunatunnistimen edessä, tunnistin voi käynnistää ennenaikaisen manuaalisen huuhtelun.	<ul style="list-style-type: none"> Manuaaliseen huuhtelun käynnistämiseen käytön aikana 	Päälle/pois	Pois
[Huuhtelu-aika]	Huuhteluajan asetus Määrittää huuhtelun keston käytön jälkeen.	<ul style="list-style-type: none"> Posliinin huuhtelun optimointiin, vedenkulutus huomioitava 	1–15 s	7 s
[Ilmaisuaika]	Ilmaisuaajan asetus Määrittää vähimmäiskeston oleskelulle ilmaisualueella, jotta tunnistetaan käyttäjäksi.	<ul style="list-style-type: none"> Huuhtelujen estämiseen astuttaessa ilmaisualueelle tarkoituksettomasti 	3–15 s	7 s
[Esihuuhtelu]	Esihuuhtelun aktivointi Huuhtelu käynnistetään 3 sekunnin ajaksi käyttäjän tunnistuksen yhteydessä, jos viimeisten 10 minuutin aikana ei ole tapahtunut käyttöä.	<ul style="list-style-type: none"> Posliinin kostuttamiseen ennen käyttöä kerääntymien estämiseksi 	Päälle/pois	Pois
[Seurantahuuhtelu]	Seurantahuuhtelun aktivointi Niin kauan kuin käyttäjä on ilmaisualueella, huuhdellaan (enintään 60 s). Ohje: Tämä toiminto johtaa vedenkulutuksen kasvamiseen.	<ul style="list-style-type: none"> Posliinin perusteelliseen huuhteluun Äänikulissina 	Päälle/pois	Pois
[Loppuhuuh-telu]	Loppuhuuh-telun aktivointi 3 sekuntia huuhtelun jälkeen käynnistyy toinen 2 sekuntia kestävä huuhtelu.	<ul style="list-style-type: none"> Urinaalin vesilukon täyttämiseen 	Päälle/pois	Pois
[Ilmaisualue]	Ilmaisualueen tarkastaminen Kun jokin kohde on ilmaisualueella, punainen LED syttyy sensori-ikkunassa ja sovelluksen näyttö muuttuu vihreäksi. Huuhtelu ei käynnisty.	<ul style="list-style-type: none"> Käyttäjälmaisimen tarkastukseen 	Automaattinen	–
[Tilavuusvirta]	Tilavuusvirta Jotta vedenkulutus voidaan laskea tilastotoimintoa varten, urinaali-huuhtelulaitteen tilavuusvirta on ilmoitettava. Tilavuusvirta määräytyy magneettiventtiilissä olevan virtauksen säätimen mukaan. Kun virtaussäädin vaihdetaan tai poistetaan, tilavuusvirta on säädettävä.	–	9 l/min 14 l/min 18 l/min 5–50 l/min (käyttäjän määrittelemä)	14 l/min
[Tallentaminen esiasetuksiksi]	Esiasetukset Nykyiset asetukset tallennetaan sovellukseen ja voidaan näin siirtää toisiin laitteisiin.	<ul style="list-style-type: none"> Useiden laitteiden käyttöönottoon samoilla asetuksilla 	–	–

Valikko-osio	Kuvaus	Käyttö	Alue	Tehdasasetus
[Tehdasasetukset]	Tehdasasetukset Kaikki toiminnot palautetaan takaisin tehdasasetuksiin.	• Toimintahäiriöiden korjaamiseen	–	–

4 / 4

Taulukko 4: Tietoja

Valikko-osio	Kuvaus
Geberit-sovellus	
[Nimi] ja [salasana]	Jokaiselle laitteelle voi määrittää nimen ja salasanan.
Tiedot	
[Tuotenumero]	Näyttää urinaalihuhtelulaitteen tuotenumeron.
[Laiteohjelmistoversio]	Näyttää infrapunatunnistimen laiteohjelmistoversion.
[Sarjanumero]	Näyttää infrapunatunnistimen sarjanumeron.
[Valmistuspäivämäärä]	Näyttää infrapunatunnistimen valmistuspäivämäärän.
[Virtatyyppi]	Näyttää virtatyyppin (verkkovirtakäyttöinen tai paristo).
Tilastot	
[Tilastot]	Näyttää erilaisia tietoja, kuten käyttökertojen määrän tai vedenkulutuksen valitulla aikavälillä.
Laskuri	
[Käyttöpäivien kokonaismäärä]	Näyttää käyttöpäivien määrän käyttöönotosta lähtien.
[Käyttöpäivien määrä viimeisestä päällekytkennästä lähtien]	Näyttää käyttöpäivien lukumäärän viimeisestä päällekytkennästä lähtien.
[Käyttökertojen kokonaismäärä]	Näyttää käyttökertojen määrän käyttöönotosta lähtien.
[Käyttökertoja viimeisestä päällekytkennästä lähtien]	Näyttää käyttökertojen lukumäärän viimeisestä päällekytkennästä lähtien.
[Huuhtelujen kokonaismäärä]	Näyttää huuhtelujen määrän käyttöönotosta lähtien.
[Huuhteluja viimeisestä päällekytkennästä lähtien]	Näyttää huuhtelujen lukumäärän viimeisestä päällekytkennästä lähtien.
[Intervallihuhtelujen kokonaismäärä]	Näyttää intervallihuhtelujen määrän käyttöönotosta lähtien.
[Intervallihuhteluita viimeisestä päällekytkennästä lähtien]	Näyttää intervallihuhtelujen lukumäärän viimeisestä päällekytkennästä lähtien.

Huuhtelutilan valinta

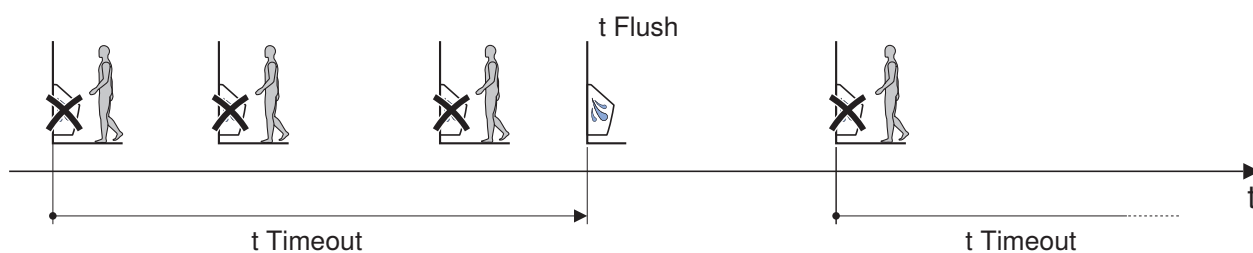
Hybriditila

Jos hybriditila on aktivoitu (valikko-osio 39), käytön yhteydessä ei käynnistetä huuhtelua (vedetön käyttö). Huuhtelu suoritetaan kuitenkin säännöllisesti viiveajan tai aikavälin päätyttyä. Arvo [huuhtelu aika] (t_{Flush}) (valikko-osio 56) määrää huuhteluajan.

- Tila [Käyttäjän ohjauksella] (valikko-osio 39 = [1]): Huuhtelee viiveajan ($t_{Timeout}$) (valikko-osio 57) päätyttyä. Viiveajan aikana huuhtelua ei tapahdu.

Viiveajan käynnistys:

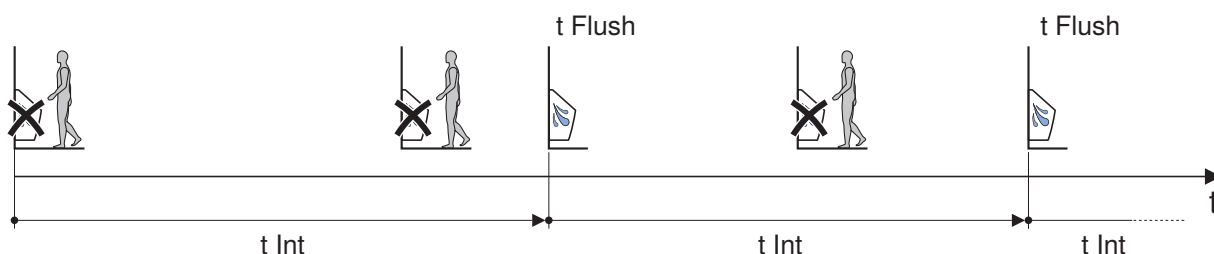
- ensimmäisen käytön yhteydessä
- seuraavan käytön yhteydessä aiemman viiveajan päätyttyä



- Tila [Aikaväliohjauksella] (valikko-osio 39 = [2]): huuhtelee aikavälin (t_{Int}) (valikko-osio 58) päättymisen jälkeen. Aikavälin kulumisen aikana huuhtelua ei tapahdu.

Aikavälin aloitus:

- ensimmäisen käytön yhteydessä
- edellisen aikavälin päättymisen jälkeen käytöistä riippumatta



Hävittäminen

Valmistusaineet

Tämä tuote vastaa RoHS-direktiivin 2011/65/EU (RoHS) (tiettyjen vaarallisten aineiden käytön rajoittaminen sähkö- ja elektroniikkalaitteissa) vaatimuksia.

Sähkö- ja elektroniikkalaiteromun hävittäminen



Direktiivin 2012/19/EU (sähkö- ja elektroniikkalaiteromu) mukaan sähkölaitteiden valmistajat ovat veloitettu- ja ottamaan takaisin käytöstä poistetut laitteet ja hävittämään ne ammattimaisesti. Symboli ilmoittaa, että tuotetta ei saa hävittää sekajätteen mukana. Käytöstä poistetut laitteet on toimitettava asianmukaista hävittä- mistä varten suoraan Geberit-yhtiöön. Vastaanottoaikojen osoitteita voi tiedustella vastaavalta Geberit-ja- keluyhtiöltä.

Öryggi

Um þetta skjal

Þetta skjal leiðbeinir um faglegt viðhald á Geberit þvagskálástýringum með rafrænni skolstjórnun sem eru tengdar við rafmagn eða ganga fyrir rafhlöðum.

Þetta skjal gildir um hönnun þessara þvagskálástýringa með Bluetooth®-tengi. Þessar þvagskálástýringar eru merktar á merkiplötunni með „IRU-08-A“ og Geberit Connect-Logo merkingu.

Markhópur

Eingöngu fagfólk má annast viðhald og viðgerðir á þessari vöru. Fagaðili er sá sem býr að faglegri menntun, þjálfun og/eða reynslu sem gerir viðkomandi kleift að greina og forðast hættur sem stafað geta af notkun vörunnar.

Rétt notkun

Geberit þvagskálástýringarnar eru ætlaðar fyrir sjálfvirka skolon þvagskála. Öll önnur notkun telst vera röng.

Skýring á viðvörunartilkyningum

Viðvörunartilkyningum er komið fyrir á þeim stað þar sem hættan getur skapast.

Viðvörunartilkyningum er háttað þannig:



VIÐVÖRUN

Náttúra og uppspretta hættu

Hugsanlegar afleiðingar ef hættunni er ekki fylgt.

- ▶ Aðgerðir til að forðast hættuna.

Eftirfarandi merkingarorð eru notuð til að vísa til afgangshættu í viðvörunartilkyningum og mikilvægum upplýsingum:

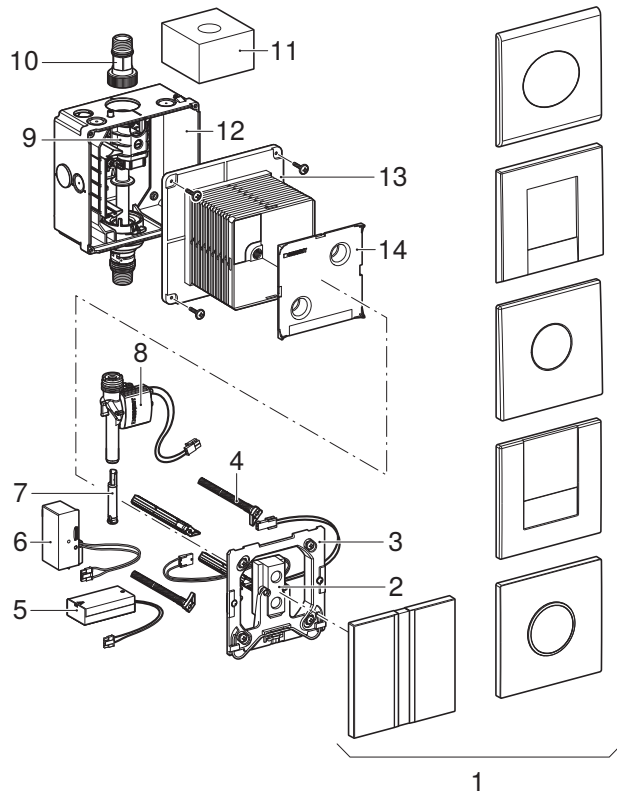
Tákn	Viðvörunarorð og þýðing
	ATHUGIÐ Þetta viðvörunarorð gefur til kynna hættu sem kann að leiða til eignatjóns ef ekki eru gerðar fyrirbyggjandi ráðstafanir.
	Aðeins gefið til kynna með tákni. Bendir á mikilvægar upplýsingar.

Öryggisupplýsingar

Ef viðhald og viðgerðir fara ekki fram á réttan hátt getur það haft skemmdir og bilanir í för með sér.

- Notið eingöngu upprunalega varahluti til viðgerða.
- Ekki skal breyta vörunni eða bæta neinu við hana.

Samsetning



Mynd 1: Geberit þvagskálastýringar með rafrænni skolstjórnun sem eru tengdar við rafmagn eða ganga fyrir rafhlöðum

- | | |
|----|---------------------------------|
| 1 | Lok með skynjaraglugga |
| 2 | Skynjari með innrauðum skynjara |
| 3 | Festirammi |
| 4 | Milliboltar |
| 5 | Rafhlöðuhólf |
| 6 | Aflgjafi |
| 7 | Flæðistakmarkari |
| 8 | Segulloki |
| 9 | Einstreymislöki með spjaldi |
| 10 | Tenginippill |
| 11 | Hlífðarsvampur |
| 12 | Innfellt hús |
| 13 | Hlíf |
| 14 | Lok á hlíf |

Tæknilegar upplýsingar

	Tenging við rafmagn:	Notkun með rafhlöðu ¹⁾
Málspenna	110–240 V AC	–
Raforkutíðni	50–60 Hz	–
Gerð rafhlaða	–	Alkaline (1,5 V AA)
Vinnsluspenna	4,5 V DC	3 V DC
Inngangsafl	< 0,5 W	< 0,5 W
Prýstisvið rennslis	1–8 bör	1–8 bör
	100–800 kPa	100–800 kPa
Rennsli við 1 bar með flæðistakmarkara	0,18 l/sek.	0,18 l/sek.
Rennsli við 1 bar án flæðistakmarkara	0,3 l/sek.	0,3 l/sek.
Hámarkshitastig vatns	30 °C	30 °C
Skolunartími, verksmiðjustilling	7 sek.	7 sek.
Skolunartími, stillisvið	1–15 sek.	1–15 sek.
Práðlaus tækni	Bluetooth® Low Energy ²⁾	
Tíðnisvið	2400–2483,5 MHz	
Mesta útgangsafl	4 dBm	

¹⁾ Endingartími rafhlöðu: u.þ.b. 2 ár

²⁾ Vörumerkið Bluetooth® og kennimerki þess eru eign Bluetooth SIG, Inc. og notkun Geberit á því er háð leyfi.

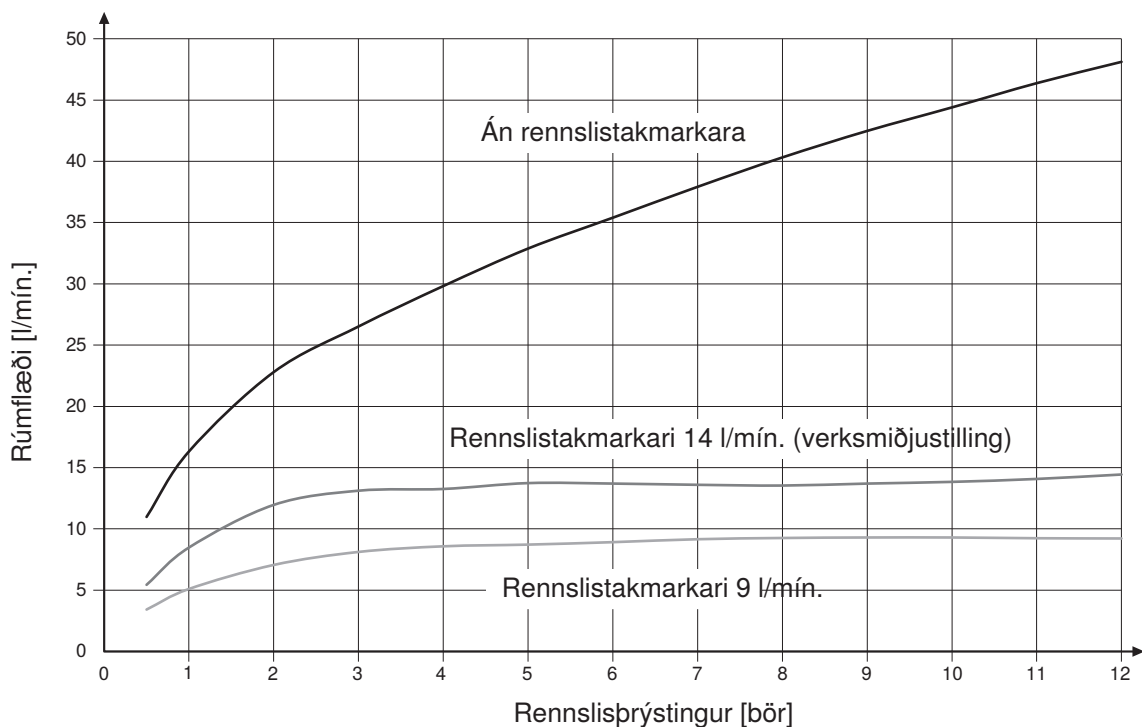
Einfölduð ESB-samræmisýfirlýsing

Hér með lýsir Geberit International AG, því yfir að þráðlaus fjarskiptabúnaðurinn Geberit þvagskálástýring með rafknúinni virkjun skolunar sem tengja má við rafmagn eða rafhlöðu uppfyllir tilskipun 2014/53/ESB.

Nálgast má texta ESB-samræmisýfirlýsingarinnar í heild sinni á eftirfarandi vefslóð: <https://doc.geberit.com/971067000.pdf>.

Kennilína rennlis

Segullokinn er búinn rennlistakmarkara frá verksmiðju sem takmarkar rennlið við 14 l/mín. Hægt er að minnka rennlið niður í 9 l/mín. með því að skipta um rennlistakmarkarann (vörunúmer 243.579.00.1).



Mynd 2: Kennilína rennlis

Notkun

Öpp frá Geberit

Geberit býður upp á mismunandi öpp fyrir stjórnun, stillingar og viðhald. Öppin eiga samskipti við tækið með Bluetooth®-tengingu.

Hægt er að sækja öppin frá Geberit ókeypis í viðkomandi forritaveitu fyrir Android- og iOS-snjallsíma.

Koma á tengingu við tæki

- Skannaðu QR kóða og fylgdu leiðbeiningunum á áfangasíðunni.

Geberit
Apps



<https://gbrt.io/dsvFE00>

Gert við bilanir

Bilun	Orsök	Ráðstöfun
Skulun ekki sett af stað	Tenging við rafmagn: Rafmagnsleysi (græna ljósdíóðan á aflagjafanum logar ekki)	► Athugið tengingu við rafmagn.
	Tenging við rafmagn: Aflagjafi í ólagi	► Skiptið um aflagjafa. → Sjá "Skiptið um aflagjafa", bls. 229.
	Rafhlöður: Tómar rafhlöður (ljósdíóðan í skynjaraglugganum logar)	► Skiptið um rafhlöðurnar. → Sjá notkunarleiðbeiningar 970.640.00.0.
	Tengingar rofnar eða þær skemmdar	► Athugið tengingar.
	Lokað er fyrir aðstreymi vatns	► Opnið fyrir aðstreymi vatns.
Skolað á röngum tíma (of snemma, of seint, óumbeðið)	Skynjaragluggi óhreinn eða blautur	► Hreinsið skynjaragluggann eða þurrkið af honum.
	Rispaður skynjaragluggi	► Skiptið um lokið með skynjaraglugganum.
	Ytri áhrif trufla innrauða skynjarann (t.d. speglar, málmfletir eða vaskar úr gleri)	► Geberit Hafíð samband við söluaðila.
Sírennsli í þvagskál.	Bilun í hugbúnaði	► Takið rafmagnið af í 10 sekúndur.
	Tæknileg bilun	► Skiptið um skynjara. → Sjá "Skiptið um skynjara", bls. 229. ► Skiptið um segulloka. → Sjá "Skipt um segulloka", bls. 230.
Ekki er skolað nægilega vel úr þvagskálinni.	Skolunartími rangt stilltur	► Stillið skolunartímann með Geberit appinu.
	Stífluð körfusía í segulloka	► Hreinsið körfusíuna. → Sjá "Körfusían hreinsuð eða skipt um hana", bls. 228.
	Spjald ekki opnað nógu mikið	► Opnið spjaldið.
	Of lítill vatnsþrýstingur	► Athugið vatnsþrýstinginn.
Vatn skvettist úr þvagskálinni.	Of mikið gegnumflæði	► Setjið upp flæðistakmarkara. Flæðistakmarkarinn er fánlegur sem aukabúnaður, vörunúmer 242.484.00.1.

Um viðhaldskaflann

Fylgja verður leiðbeiningunum í þessum kafla með hliðsjón af tilheyrandi myndaröðum í viðauka. Vísað er í viðkomandi myndaröð í leiðbeiningunum.

Viðhald sem rekstraraðili sinnir

Rekstraraðili getur sjálfur sinnt eftirfarandi viðhaldi og stillingum. → Sjá notkunarleiðbeiningar 970.640.00.0.

- Þrif á loki
- Þrifið þvagskál
- Skiptið um rafhlöðurnar.
- Stillið skolunartímann

Viðhald sem fagaðili skal annast

Fagaðilar verða að annast það viðhald sem lýst er í eftirfarandi köflum.

Körfusían hreinsuð eða skipt um hana

Þrifa verður körfusíuna í segullokanum eða skipta um hana ekki sjaldnar en á 2 ára fresti.

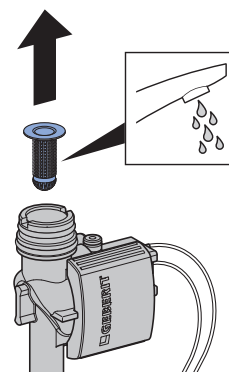
Skilyrði

- Lokað er fyrir aðstreymi vatns.

1 Takið lokið og festirammann af. → Sjá myndaröð **1**, bls. 591.

2 Takið segullokann af. → Sjá myndaröð **2**, bls. 593.

3 Hreinsið körfusíuna eða skiptið um hana.



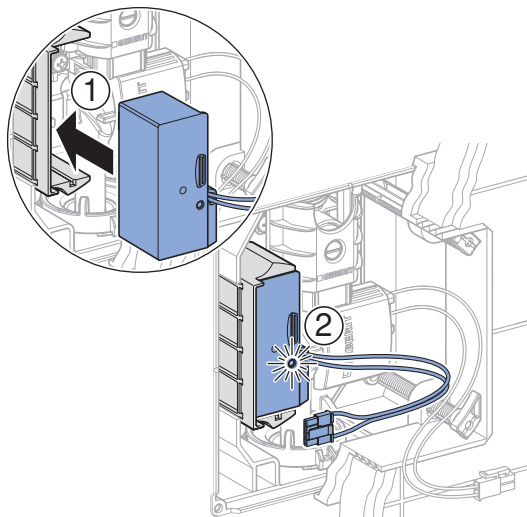
4 Setjið segullokann í. → Sjá myndaröð **4**, bls. 597.

5 Setjið lokið og festirammann á. → Sjá myndaröð **6**, bls. 602.

Skiptið um aflgjafa

- 1 Takið lokið og festirammann af. → Sjá myndaröð **1**, bls. 591.

- 2 Skiptið um aflgjafa.



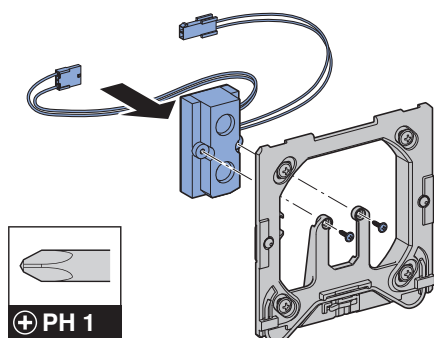
✓ Græna ljósdíóðan logar.

- 3 Setjið lokið og festirammann á. → Sjá myndaröð **6**, bls. 602.

Skiptið um skynjara

- 1 Takið lokið og festirammann af. → Sjá myndaröð **1**, bls. 591.

- 2 Skiptið um skynjara.

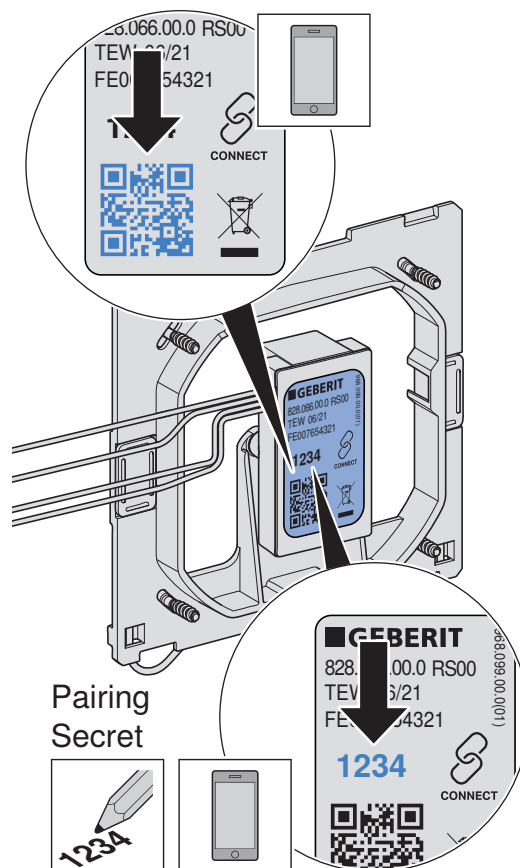


- 3 Ef þörf krefur skal setja inn app Geberit og skrá niður Pairing Secret.

Geberit
Apps



<https://gbrt.io/dsvFE00>



- 4 Setjið lokið og festirammann á. → Sjá myndaröð **6**, bls. 602.

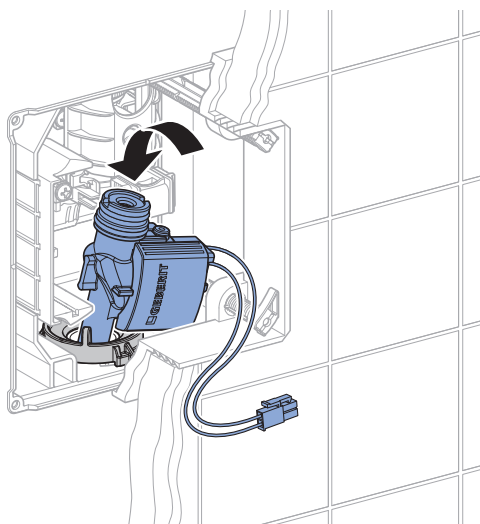
- 5 Með appi Geberit eða Geberit fjarstýringunni skal framkvæma stillingar eða virkja vistaðar forstillingar.

Skipt um segulloka

Skilyrði

– Lokað er fyrir aðstreymi vatns.

- 1** Takið lokið og festirammann af. → Sjá myndaröð **1**, bls. 591.
- 2** Takið segullokann af. → Sjá myndaröð **2**, bls. 593.
- 3** Setjið nýjan segulloka í. → Sjá myndaröð **4**, bls. 597.



- 4** Setjið lokið og festirammann á. → Sjá myndaröð **6**, bls. 602.

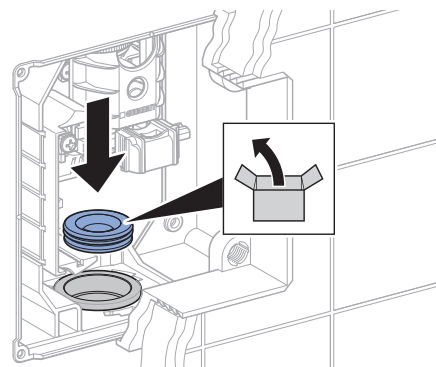
Skipt um þéttingu

Skilyrði

– Lokað er fyrir aðstreymi vatns.

- 1** Takið lokið og festirammann af. → Sjá myndaröð **1**, bls. 591.
- 2** Takið segullokann af. → Sjá myndaröð **2**, bls. 593.

- 3** Skiptið um þéttingu. → Sjá myndaröð **3**, bls. 596.



- 4** Setjið nýjan segulloka í. → Sjá myndaröð **4**, bls. 597.

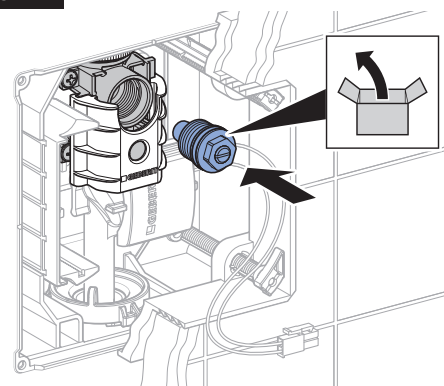
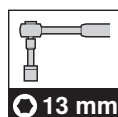
- 5** Setjið lokið og festirammann á. → Sjá myndaröð **6**, bls. 602.

Skipt um spjaldskrúfu

Skilyrði

– Lokað er fyrir aðstreymi vatns.

- 1** Takið lokið og festirammann af. → Sjá myndaröð **1**, bls. 591.
- 2** Skiptið um spjaldskrúfunu. → Sjá myndaröð **5**, bls. 599.



- 3** Setjið lokið og festirammann á. → Sjá myndaröð **6**, bls. 602.

Framkvæmið stillingar

Þessar stillingar skal fagmaður framkvæma þegar búnaðurinn er tekinn í notkun.

Hægt er að framkvæma allar aðgerðir annaðhvort með Geberit appinu eða Geberit fjarstýringunni. Ekki er hægt að framkvæma handvirkar stillingar með innrauða skynjaranum.

Stillingar með Geberit fjarstýringunni

Með Geberit fjarstýringunni eru eftirfarandi aðgerðir og stillingar í boði:

- Notkun:
 - Skolun: Framkvæmd á skolun
 - Þrif: Skolun hindruð í nokkrar mínútur
- Færibreytur og aðgerðir stilltar, → sjá töfluna „Stillingar“
- Tækisupplýsingar birtar, svo sem rýmd rafhlöðu eða útgáfa fastbúnaðar, → sjá töfluna „Upplýsingar“
- Tölulegar upplýsingar um notkun birtar → sjá töfluna „Upplýsingar“

Í eftirfarandi töflu eru númer og hugtök í dálkinum „Valmyndaratriði“ þau sömu og koma fram á skjá Geberit fjarstýringarinnar. Nánari upplýsingar er að finna í notendahandbók með Geberit fjarstýringunni.

Tafla 1: Stillingar

Valmyndaratriði [EN] [DE]	Lýsing	Notkun	Svæði	Verksmiðjustilling
Skipanir				
20 [Flush] [Spülung]	Skolun sett af stað Setur skolun af stað.	<ul style="list-style-type: none"> • Til að prófa hvort segullokinn virki rétt • Til að skola úr þvagskálinni (t.d. til að stilla skoltíma) 	Ræsing = <OK>	–
21 [RangeTest] [TestErfas]	Prófun á skynjunarsvæði Rauða ljósdíóðan í skynjaraglugganum logar um leið og fyrirstaða er á skynjunarsvæðinu. Engin skolun fer af stað. Slökkt er sjálfkrafa að 10 mínútum liðnum.	<ul style="list-style-type: none"> • Notandaskynjun prófuð 	Á = <OK> Af = <OK>	–
22 [BlocFlush] [Blockiere]	Lokað fyrir skolun Lokað er fyrir skolun í 10klst. Rauða ljósdíóðan í skynjaraglugganum blikkar tvisvar sinnum á 6 sekúndna fresti. Slökkt er sjálfkrafa að 10 klst. liðnum.	<ul style="list-style-type: none"> • Við viðhaldsvinnu 	Á = <OK> Af = <OK>	–
23 [EmptyPipe] [RohrLeer]	Röralögn tæmd Opnað er fyrir segullokann til þess að hægt sé að tæma lögnina. Rauða ljósdíóðan blikkar tvisvar á 6 sekúndna fresti. Slökkt er sjálfkrafa að 30 mínútum liðnum.	<ul style="list-style-type: none"> • Við viðhaldsvinnu • Fyrir vetrartæmingu 	Á = <OK> Af = <OK>	–

Valmyndaratriði [EN] [DE]	Lýsing	Notkun	Svæði	Verksmiðjustilling
24 [FactorySet] [Werkseinst]	Verksmiðjustilling Allar aðgerðir eru endursettar á verksmiðjustillingar. Rauða ljósdíóðan blikkar þrisvar sinnum og skolun er sett af stað. Þvagskálástýringin er endurræst.	<ul style="list-style-type: none"> Til að lagfæra bilanir 	Ræsing = <OK>	–
25 [CleanMode] [Reinigung]	Sett í þrifastillingu Rauða ljósdíóðan blikkar tvisvar sinnum á 3 sekúndna fresti. Lokað er fyrir skolun eins lengi og [hreinsitíminn] (valmyndaratriði 55) segir til um. Þvagskálín skolar að þessum tíma liðnum.	<ul style="list-style-type: none"> Til að þrifa hlífðarplötuna og þvagskálina án þess að vatn renni 	Ræsing = <OK>	–
Forstillingar				
30 [CoverOps] [Deckel-UR]	Virkjun á notkun þvagskál með loki Ef um er að ræða þvagskál með loki getur opið þvaglok lokað fyrir innrauðan skynjara. Í þvaglátastarfsemi kemur roði af stað um leið og þvaglokinn er lokað.	<ul style="list-style-type: none"> Fyrir þvagskál með loki 	Á = [ON] Af = [OFF]	Slökkt
31 [ManFishEn] [FreiManSp]	Opnað fyrir handvirka skolun Hægt er að framkvæma skolun með því að færa höndina nálægt innrauða skynjaranum.	<ul style="list-style-type: none"> Til að framkvæma handvirka skolun við notkun 	Á = [ON] Af = [OFF]	Slökkt
32 [IntFlush] [IntervSp]	Millibilsskolun <ul style="list-style-type: none"> Notendastýrð: Skolun er framkvæmd þegar [tíminn á milli skolunar] (valmyndaratriði 54) er liðinn en tíminn á milli skolunar er endursettur við hverja notkun. Skolunartími ákvarðast af gildinu [skolunartími millibilsskolun] (valmyndaratriði 53). Millibilsstýrð: Skolun er framkvæmd þegar [tíminn á milli skolunar] (valmyndaratriði 54) er liðinn óháð notkun. Skolunartími ákvarðast af gildinu [skolunartími millibilsskolun] (valmyndaratriði 53). 	<ul style="list-style-type: none"> Fyllt á þvagskálavatslásinn ef notkun er lítil Til að skola stöðnu vatni út úr röralögninni (af hreinlætisástæðum, til að koma í veg fyrir að vatn sé of lengi óhreyft) 	[0] = slökkt [1] = notendastýrð [2] = millibilsstýrð	Notendastýrður

Valmyndaratriði [EN] [DE]	Lýsing	Notkun	Svæði	Verksmiðjustilling
33 [PowOnFlsh] [NetzEinSp]	Stíllt á skolun þegar straumur er settur á Þegar veituspennu er hleypt á fer skolun í gang.	<ul style="list-style-type: none"> Til að setja skolun af stað miðstýrt Til að staðfesta aðgerð 	Á = [ON] Af = [OFF]	Kveikt
34 [DynFlush] [DynamSpül]	Stíllt á breytilega skolun Við mikla notkun er skolunartíminn stytur.	<ul style="list-style-type: none"> Til að minnka vatnsnotkun þegar um mikla notkun er að ræða (t.d. á íþróttaleikvöngum) 	Á = [ON] Af = [OFF]	Kveikt
35 [PreFlush] [Vorspüling]	Stíllt á forskolun Við greiningu á notanda er skolun framkvæmd í 3 s ef engin hefur átt sér stað síðastliðnar 10 mínútur.	<ul style="list-style-type: none"> Til að bleyta þvagskálina fyrir notkun til að koma í veg fyrir uppsöfnun óhreininda 	Á = [ON] Af = [OFF]	Slökkt
37 [PostFlush] [NachSpül]	Stíllt á eftirskolun 3 sek eftir aðalskolun er önnur 2 sek skolun framkvæmd.	<ul style="list-style-type: none"> Til að fylla vatnslás þvagskálunnar 	Á = [ON] Af = [OFF]	Slökkt
38 [AttndFlsh] [BeglSpül]	Stíllt á stöðuga skolun Svo lengi sem notandi er á greiningarsvæðinu er skolað (hám. 60 s). Athugaðu: Þessi aðgerð leiðir til aukinnar vatnsnotkunar.	<ul style="list-style-type: none"> Til að skola þvagskálina vandlega Sem bakgrunnshljóð 	Á = [ON] Af = [OFF]	Slökkt
39 [HybridMod] [HybridMod]	Blönduð stílling gerð virk Skolun er ekki sett af stað við notkun (vatnslaus notkun). Þegar biðtíminn eða tímabilið er lokið er reglubundin skolun framkvæmd → sjá ítarlegri lýsingu í kaflanum „Val á skolstillingu“.	<ul style="list-style-type: none"> Til að draga úr vatnsnotkun 	Af = [0] Notkun = [1] Millibil = [2]	Slökkt
Færibreytur				
50 [FlshTime] [Spülzeit]	Skolunartími Segir til um tímalengd skolunar eftir notkun.	<ul style="list-style-type: none"> Fyrir ákjósanlega skolun á þvagskálinni 	1–15 sek.	7 sek.
51 [DetectT] [VerweilZ]	Dvalartími Segir til um minnsta tíma sem dvelja þarf á skynjunarsviði til þess að notandi greinist.	<ul style="list-style-type: none"> Til að koma í veg fyrir að skolun sé sett af stað í hvert sinn sem farið er inn á greiningarsvæðið 	3–15 sek.	7 sek.
53 [IntFlushT] [IntervSpZ]	Skolunartími fyrir millibilsskolun Er virkt þegar valmyndaratriði 32 [millibilsskolun] er á [1] eða [2].	–	1–200 sek.	5 sek.

Valmyndaratriði [EN] [DE]	Lýsing	Notkun	Svæði	Verksmiðjustilling
54 [IntervalT] [IntervalZ]	Tími á milli skolonar fyrir millibilsskolun Er virkt þegar valmyndaratriði 32 [millibilsskolun] er á [1] eða [2].	–	1–168 klst.	24 klst.
55 [CleanTime] [ReiniZeit]	Hreinsunartími Segir til um hversu lengi er lokað fyrir skolon þegar valmyndaratriði 25 [CleanMode] [Reinigung] er sett af stað.	–	1–20 mín. [...]	10 mín. [10]
56 [HybFishT] [HybFishT]	Skolonartími fyrir blandaða stillingu Er virk ef valmyndaratriði 39 [Blönduð stilling gerð virk] er á [1] eða [2].	–	1–15 sek.	7 sek.
57 [HybTimOut] [HybTimOut]	Tímalok hjá blandaðri stillingu Er virk þegar valmyndaratriði 39 [Blönduð stilling gerð virk] er á [1].	–	5–720 mín.	60 mín.
58 [HybIntT] [HybIntT]	Tímabil fyrir blandaða stillingu Er virk þegar valmyndaratriði 39 [Blönduð stilling gerð virk] er á [2].	–	10–1440 mín.	1440 mín.

Tafla 2: Upplýsingar

Valmyndaratríði [EN] [DE]	Lýsing
Teljari	
70 [Days?] [SumBetrT?]	Fjöldi notkunardaga alls Sýnir fjölda notkunardaga frá upphafi.
71 [Uses?] [SumBenut?]	Fjöldi notkunarskipta alls Sýnir hversu oft búnaðurinn hefur verið notaður frá upphafi.
72 [Flushes?] [SumSpül?]	Fjöldi skolana alls Sýnir hversu oft hefur verið skolað frá því búnaðurinn var tekinn í notkun.
73 [↕ Days] [↕ SumBetrT]	Fjöldi notkunardaga síðan kveikt var síðast Sýnir fjölda notkunardaga frá því að kveikt var síðast á búnaðinum.
74 [↕ Uses] [↕ SumBenut]	Fjöldi notkunarskipta síðan kveikt var síðast Sýnir hversu oft búnaðurinn hefur verið notaður frá því síðast var kveikt á honum.
75 [↕ Flushes] [↕ SumSpül]	Fjöldi skolana síðan kveikt var síðast Sýnir hversu oft hefur verið skolað frá því síðast var kveikt á búnaðinum.
Upplýsingar um tæki	
80 [TypeNo] [Modell-Nr]	Gerðarnúmer Sýnir vörunúmer skynjara. Dæmi: [242251001] = 242.251.00.1
81 [SWVersion] [SWVersion]	Útgáfa fastbúnaðar Sýnir útgáfu fastbúnaðar skynjara. Dæmi: [0312] = útgáfa 3.12
82 [SerialNo] [Serien-Nr]	Raðnúmer Sýnir raðnúmer skynjara. Dæmi: 1234567
83 [ManufDate] [ProdDatum]	Framleiðsludagur Sýnir hvaða dag skynjarinn var framleiddur. Dæmi: [1520] = almanaksvika 15/2020
84 [TypePower] [Netz/Batt]	Gerð rafmagns Sýnir straumgjafa (veitustrumur eða rafhlaða). Dæmi: [0] = rafhlaða / [1] = veitustrumur
85 [Battery%] [Batterie%]	Rafhlaða Sýnir hleðslu rafhlöðu. Dæmi: [73] %

Stillingar með Geberit-appi

Pegar Geberit app hefur verið tengt við tækið eru eftirfarandi aðgerðir og stillingar í boði:

- Notkun:
 - Skolun: Skolun sett af stað
 - Þrif: Skolun hindruð í nokkrar mínútur
- Færibreytur og aðgerðir stilltar → sjá töfluna „Stillingar“
- Tækisupplýsingar birtar, svo sem rýmd rafhlöðu eða útgáfa fastbúnaðar → sjá töfluna „Upplýsingar“
- Tölulegar upplýsingar um notkun birtar → sjá töfluna „Upplýsingar“
- Útflutningur tækjaupplýsinga og tölulegra gilda
- Villuboð birt
- Uppfærslur á fastbúnaði framkvæmdar
- Vistun og miðlun forstillinga

Hægt er að vista stillingarnar sem forstillingar í Geberit appinu og færa þær yfir í önnur tæki.

Tafla 3: Stillingar

Valmyndaratriði	Lýsing	Notkun	Svæði	Verksmiðjustilling
Notkun				
[Skolun]	Skolun sett af stað Setur skolun af stað.	<ul style="list-style-type: none"> • Til að prófa hvort segullokinn virkar rétt • Til að skola úr þvagskálinni (t.d. til að stilla skoltíma) 	Kveikt/slökkt	–
[Þrif]	Sett í þrifastillingu Lokað er fyrir skolun á meðan á [hreinsunartímanum] stendur.	<ul style="list-style-type: none"> • Til að þrífa lokið og þvagskálina án þess að vatn renni 	Kveikt/slökkt	–
	[Hreinsunartími]	–	1–20 mín.	10 mín.
Tækjastillingar				
Skipunin [loka fyrir skolun]	Lokað fyrir skolun Lokað er fyrir skolun í 10klst. Rauða ljósdíóðan í skynjaraglugganum blikkar tvisvar sinnum á 6 sekúndna fresti. Slökkt er sjálfkrafa að 10 klst. liðnum.	<ul style="list-style-type: none"> • Við viðhaldsvinnu 	Kveikt/slökkt	–
Skipunin [röralögn tæmd]	Röralögn tæmd Segullokinn er opinn í 30° mín. til að tæma röralögnina. Rauða ljósdíóðan í skynjaraglugganum blikkar tvisvar sinnum á 6 sekúndna fresti. Slökkt er sjálfkrafa að 30 mínútum liðnum.	<ul style="list-style-type: none"> • Við viðhaldsvinnu • Fyrir vetrartæmingu 	Kveikt/slökkt	–

Valmyndaratriði	Lýsing	Notkun	Svæði	Verksmiðjustilling
[Millibilsskolun]	<p>Millibilsskolun</p> <ul style="list-style-type: none"> • Notendastýrð: Skolun er sett af stað að liðnum [tímanum á milli skolunar] en tíminn á milli skolunar er endursettur við hverja notkun. Skolunartími er ákvarðaður með gildinu [skolunartími]. • Millibilsstýrð: Skolun er sett af stað að liðnum [tímanum á milli skolunar] óháð notkun. Skolunartími er ákvarðaður með gildinu [skolunartími]. • Mismunarskolun: Skolun er sett af stað að liðnum [tímanum á milli skolunar] óháð notkun. Ef þegar hefur verið skolað innan [tímans milli skolunar] er aðeins skolað með því sem nemur mismuninum gagnvart [skolunartímanum]. 	<ul style="list-style-type: none"> • Fyllt á vatnslásinn ef notkun er lítil • Til að skola stöðnu vatni út úr röralögninni (af hreinlætisástæðum, til að koma í veg fyrir að vatn sé of lengi óhreyft) 	[Slökkt], [notenda- stýrt], [millibils- stýrt], [mismunar- skolun]	[Notenda- stýrt]
	[Skolunartími]	–	1–200 sek.	5 sek.
	[Tími á milli skolunar]	–	1–168 klst.	24 klst.
[Skolun þegar straumur er settur á]	<p>Stíllt á skolun þegar straumur er settur á</p> <p>Þegar veituspennu er hleypt á fer skolun í gang.</p>	<ul style="list-style-type: none"> • Til að setja skolun af stað miðstýrt • Til að staðfesta aðgerð 	Kveikt/slökkt	Kveikt
[Breytileg skolun]	<p>Stíllt á breytilega skolun</p> <p>Við mikla notkun er skolunartíminn stytur.</p>	<ul style="list-style-type: none"> • Til að minnka vatnsnotkun þegar um mikla notkun er að ræða (t.d. á íþróttaleikvöngum) 	Kveikt/slökkt	Kveikt
[Blönduð stilling]	<p>Blönduð stilling gerð virk</p> <p>Skolun er ekki sett af stað við notkun (vatnslaus notkun). Að liðnum biðtímanum (tímalokun) eða tímabilinu er skolun hins vegar framkvæmd reglulega → sjá ítarlegri upplýsingar í „Val á skolunarstillingu“.</p>	<ul style="list-style-type: none"> • Til að draga úr vatnsnotkun 	[Slökkt], [notenda- stýrð], [millibils- stýrð]	Slökkt
	[Skolunartími] fyrir blandaða stillingu	–	1–15 sek.	7 sek.
	[Tímalok] fyrir blandaða stillingu	–	5–720 mín.	60 mín.
	[Tímabil] fyrir blandaða stillingu	–	10–1440 mín.	1440 mín.

Valmyndaratriði	Lýsing	Notkun	Svæði	Verksmið-justilling
[Notkun á þvagskál með loki]	Virkjun á notkun þvagskálar með loki Ef um er að ræða þvagskál með loki getur opið lokið hulið innrauða skynjarann. Við notkun þvagskálar með loki er skolun sett af stað um leið og lokið á þvagskálinni er sett niður.	<ul style="list-style-type: none"> Fyrir þvagskál með loki 	Kveikt/slökkt	Slökkt
[Handvirk skolun gerð virk]	Handvirk skolun gerð virk Hægt er að framkvæma skolun með því að færa höndina nálægt innrauða skynjaranum.	<ul style="list-style-type: none"> Til að framkvæma handvirka skolun við notkun 	Kveikt/slökkt	Slökkt
[Skolunartími]	Skolunartími stilltur Segir til um tímalengd skolunar eftir notkun.	<ul style="list-style-type: none"> Til að ná sem bestri skolun þvagskálar, hugið að vatnsnotkun 	1–15 sek.	7 sek.
[Dvalartími]	Stilling dvalartíma Segir til um minnsta tíma sem dvelja þarf á skynjunarsviði til þess að notandi greinist.	<ul style="list-style-type: none"> Til að koma í veg fyrir að skolun sé sett af stað í hvert sinn sem farið er inn á greiningarsvæðið 	3–15 sek.	7 sek.
[Forskolun]	Stíllt á forskolun Við greiningu á notanda er skolun framkvæmd í 3 sekúndur ef engin notkun hefur átt sér stað síðastliðnar 10 mínútur.	<ul style="list-style-type: none"> Til að bleyta þvagskálina fyrir notkun til að koma í veg fyrir uppsöfnun óhreininda 	Kveikt/slökkt	Slökkt
[Stöðug skolun]	Stíllt á stöðuga skolun Svo lengi sem notandi er á greiningarsvæðinu er skolað (hám. 60 sek.). Athugið: Þessi aðgerð leiðir til aukinnar vatnsnotkunar.	<ul style="list-style-type: none"> Til að skola þvagskálina vandlega Sem bakgrunnshljóð 	Kveikt/slökkt	Slökkt
[Eftirskolun]	Stíllt á eftirskolun 3 sek. eftir aðalskolun er önnur 2 sek. skolun framkvæmd.	<ul style="list-style-type: none"> Til að fylla vatnslás þvagskálarinnar 	Kveikt/slökkt	Slökkt
[Skynjunarsvæði]	Prófun á skynjunarsvæði Um leið og hlutur er á skynjunarsvæðinu lýsir rauða ljósdíóðan í skynjaraglugganum og skjámyndin í appinu verður græn. Engin skolun fer af stað.	<ul style="list-style-type: none"> Notandaskynjun prófuð 	Sjálfvirkt	–

Valmyndaratriði	Lýsing	Notkun	Svæði	Verksmið-justilling
[Rúmmálsstreymi]	Rúmmálsstreymi Til þess að geta reiknað út vatnsnotkun fyrir tölfraeðiaðgerðina þarf að tilgreina rúmmálsstreymi þvagskálarstýringarinnar. Rúmmálsstreymið ræðst af rennlistakmarkaranum í segullokanum. Þegar skipt er um rennlistakmarkarann eða hann fjarlægður verður að breyta rúmmálsstreyminu til samræmis.	–	9 l/mín. 14 l/mín. 18 l/mín. 5–50 l/mín. (skilgreint af notanda)	14 l/mín.
[Vista sem forstillingu]	Forstillingar Núverandi stillingar vistast í appinu og þannig má yfirfæra þær á önnur tæki.	<ul style="list-style-type: none"> Til að taka fleiri tæki í notkun með sömu stillingum 	–	–
[Verksmiðjustillingar]	Verksmiðjustillingar Allar aðgerðir eru endursettar á verksmiðjustillingar.	<ul style="list-style-type: none"> Til að lagfæra bilanir 	–	–

4 / 4

Tafla 4: Upplýsingar

Valmyndaratríðið Geberit app	Lýsing
[Nafn] og [lykilorð]	Hægt er að velja nafn og lykilorð fyrir hvert tæki fyrir sig.
Upplýsingar	
[Vörunúmer]	Sýnir vörunúmer þvagskálarstýringarinnar.
[Útgáfa fastbúnaðar]	Sýnir útgáfu fastbúnaðar innrauða skynjarans.
[Raðnúmer]	Sýnir raðnúmer innrauða skynjarans.
[Framleiðsludagur]	Sýnir hvaða dag innrauði skynjarinn var framleiddur.
[Gerð rafmagns]	Sýnir straumgjafa (veitustrumur eða rafhlaða).
Tölulegar upplýsingar	
[Tölulegar upplýsingar]	Birtir ýmsar upplýsingar, svo sem um hversu oft búnaðurinn hefur verið notaður eða um vatnsnotkun á tilteknu tímabili.
Teljari	
[Notkunardagar alls]	Sýnir fjölda notkunardaga frá upphafi.
[Notkunardagar frá því síðast var hleypt á straumi]	Sýnir fjölda notkunardaga frá því að kveikt var síðast á búnaðinum.
[Notkunarskipti alls]	Sýnir hversu oft búnaðurinn hefur verið notaður frá upphafi.
[Notkun síðan síðast var kveikt]	Sýnir hversu oft búnaðurinn hefur verið notaður frá því síðast var kveikt á honum.
[Skolanir alls]	Sýnir hversu oft hefur verið skolað frá því búnaðurinn var tekinn í notkun.
[Skolanir síðan síðast var kveikt]	Sýnir hversu oft hefur verið skolað frá því síðast var kveikt á búnaðinum.
[Regluleg skolun alls]	Sýnir hversu oft regluleg skolun hefur farið fram frá upphafi.
[Reglulegar skolanir síðan síðast var kveikt]	Sýnir hversu oft regluleg skolun hefur farið fram frá því að kveikt var síðast á tækjunum.

Skolunarstilling valin

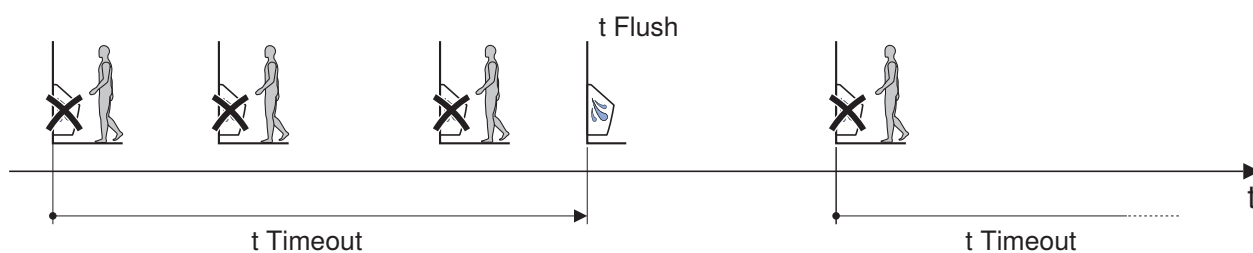
Blönduð stilling

Ef kveikt er á blandaðri stillingu (valmyndaratriði 39) er engin skolun framkvæmd við notkun (vatnslaus notkun). Skolun er hins vegar sett af stað reglubundið eftir tiltekinn biðtíma eða tímabil. Skolunartími ákvarðast af gildinu [Skolunartími] (t° Flush) (valmyndaratriði 56).

- Stillingin [notendastýring] (valmyndaratriði 39 = [1]): Skolar að biðtíma liðnum (t° Timeout) (valmyndaratriði 57). Ekki er skolað á meðan á biðtímanum stendur.

Upphaf biðtíma:

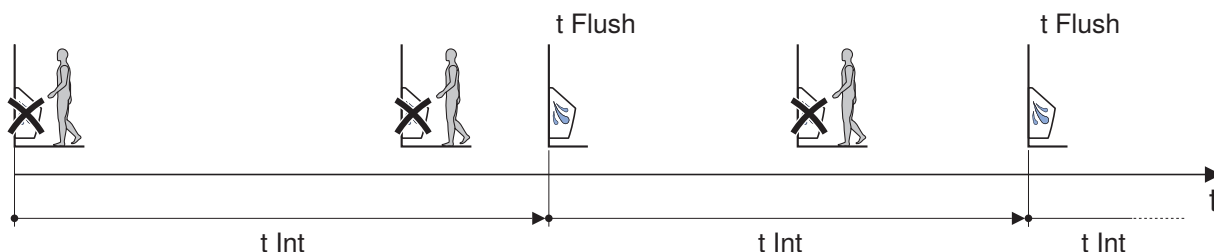
- Við fyrstu notkun
- Við næstu notkun eftir lok biðtímans á undan



- Stillingin [millibilsstýring] (valmyndaratriði 39 = [2]): Skolar að tímabili liðnu (t Int) (valmyndaratriði 58). Ekki er skolað innan þessa tímabils.

Upphaf tímabils:

- Við fyrstu notkun
- Þegar næsta tímabil á undan er liðið, óháð notkun



Innihaldsefni

Vara þessi uppfyllir kröfur tilskipunar 2011/65/ESB um takmarkanir á notkun tiltekinna, hættulegra efna í rafbúnaði og rafeindabúnaði (RoHS).

Förgun raf- og rafeindatækjaúrgangs



Samkvæmt tilskipun 2012/19/ESB um raf- og rafeindabúnaðarúrgang (WEEE - Waste Electrical and Electronic Equipment) er framleiðendum raftækja skylt að taka við úr sér gengnum tækjum og farga þeim með viðeigandi hætti. Táknið gefur til kynna að ekki má fleygja tækinu með venjulegu sorpi. Skila skal úr sér gengnum tækjum beint til Geberit þar sem séð verður um að farga þeim með viðeigandi hætti. Nálgast má heimilisföng móttökustöðva hjá viðkomandi söluaðila Geberit.

Bezpieczeństwo

O niniejszym dokumencie

Niniejszy dokument dotyczy specjalistycznego serwisu zaworów spłukujących do pisuarów Geberit z elektronicznym uruchamianiem spłukiwania i zasilaniem sieciowym lub baterijnym.

Ten dokument dotyczy modeli zaworów spłukujących do pisuarów z interfejsem Bluetooth®. Te zawory spłukujące do pisuarów posiadają na tabliczce znamionowej oznaczenie „IRU-08-A” oraz logo Geberit Connect.

Przeznaczenie

Tylko osoby wykwalifikowane mogą przeprowadzać konserwację produktu lub go naprawiać. Osoba wykwalifikowana to osoba, która dzięki swojemu wykształceniu, odbytym szkoleniom i / lub zdobytemu doświadczeniu potrafi rozpoznawać ryzyka i zagrożenia, występujące w trakcie użytkowania produktu.

Użycie zgodne z przeznaczeniem

Zawory spłukujące do pisuarów Geberit są przeznaczone do automatycznego spłukiwania pisuarów. Każde inne zastosowanie jest traktowane jako niezgodne z przeznaczeniem.

Objaśnienia wskazówek ostrzegawczych

Wskazówki ostrzegawcze są umieszczane w miejscu, w którym może wystąpić niebezpieczeństwo.

Wskazówki ostrzegawcze są skonstruowane w następujący sposób:



OSTRZEŻENIE

Rodzaj i źródło niebezpieczeństwa

Ewentualne skutki, które mogą wystąpić w razie nieprzestrzegania niebezpieczeństwa.

- ▶ Czynności pozwalające na uniknięcie niebezpieczeństwa.

Aby zwrócić uwagę na ważne informacje i ryzyko resztkowe we wskazówkach ostrzegawczych, stosowane są następujące hasła ostrzegawcze:

Symbol	Hasło ostrzegawcze i znaczenie
	UWAGA Hasło ostrzegawcze oznacza zagrożenie, które – jeśli nie zostanie wyeliminowane – może spowodować szkody materialne.
	Jest oznaczone tylko symbolem. Wskazuje na ważną informację.

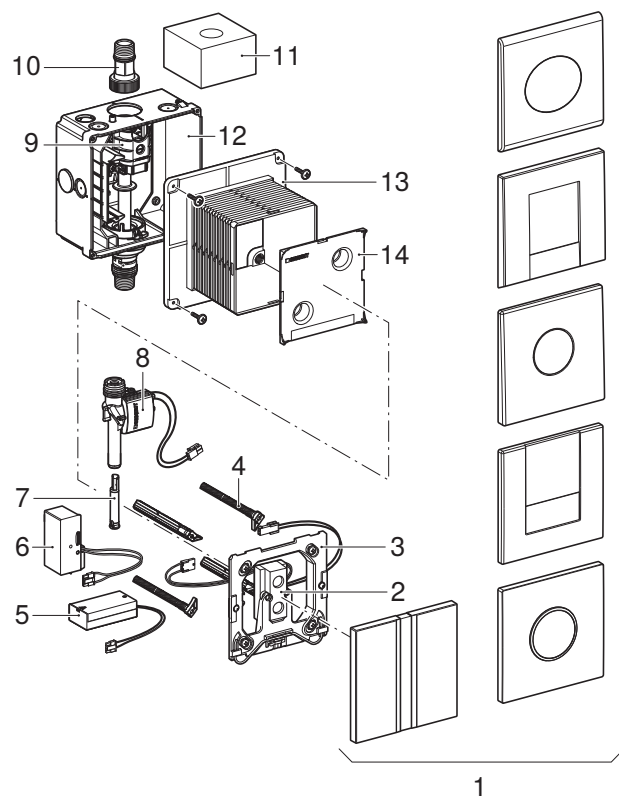
Wskazówki dotyczące bezpieczeństwa

Niepoprawnie wykonane prace konserwacyjne lub naprawy mogą spowodować uszkodzenia lub zakłócenia w działaniu produktu.

- Do naprawy używać tylko oryginalnych części zamiennych.
- Nie dokonywać zmian w produkcie ani nie wykonywać dodatkowych instalacji.

Opis produktu

Budowa



Rysunek 1: Zawory spłukujące do pisuarów Geberit z elektronicznym uruchamianiem spłukiwania, zasilanie sieciowe lub bateryjne

- | | |
|----|---|
| 1 | Płyty przykrywające z okienkiem czujnika |
| 2 | Element elektroniczny z czujnikiem podczerwieni |
| 3 | Ramka montażowa |
| 4 | Bolce dystansowe |
| 5 | Kieszon na baterie |
| 6 | Zasilacz |
| 7 | Ogranicznik przepływu |
| 8 | Zawór elektromagnetyczny |
| 9 | Zawór odcinający z dławikiem |
| 10 | Nypel przyłączeniowy |
| 11 | Kostka ochronna |
| 12 | Uniwersalna skrzynka montażowa |
| 13 | Skrzynka ochronna |
| 14 | Pokrywa skrzynki ochronnej |

Dane techniczne

	Zasilanie sieciowe	Zasilanie bateryjne ¹⁾
Napięcie znamionowe	110–240 V AC	–
Częstotliwość sieciowa	50–60 Hz	–
Typ baterii	–	Alkaliczne (1,5 V AA)
Napięcie robocze	4,5 V DC	3 V DC
Pobór mocy	< 0,5 W	< 0,5 W
Zakres ciśnień	1–8 bar	1–8 bar
	100–800 kPa	100–800 kPa
Przepływ przy ciśnieniu 1 bar z ogranicznikiem przepływu	0,18 l/s	0,18 l/s
Przepływ przy ciśnieniu 1 bar bez ogranicznika przepływu	0,3 l/s	0,3 l/s
Maksymalna temperatura wody	30 °C	30 °C
Ustawienie fabryczne czasu spłukiwania	7 s	7 s
Zakres regulacji czasu spłukiwania	1–15 s	1–15 s
Technologia radiowa	Bluetooth® Low Energy ²⁾	
Zakres częstotliwości	2400–2483,5 MHz	
Maksymalna moc wyjściowa	4 dBm	

¹⁾ Okres użytkowania baterii: ok. 2 lata

²⁾ Marka Bluetooth® i jej logo są własnością firmy Bluetooth SIG, Inc., a Geberit może z nich korzystać po uzyskaniu licencji.

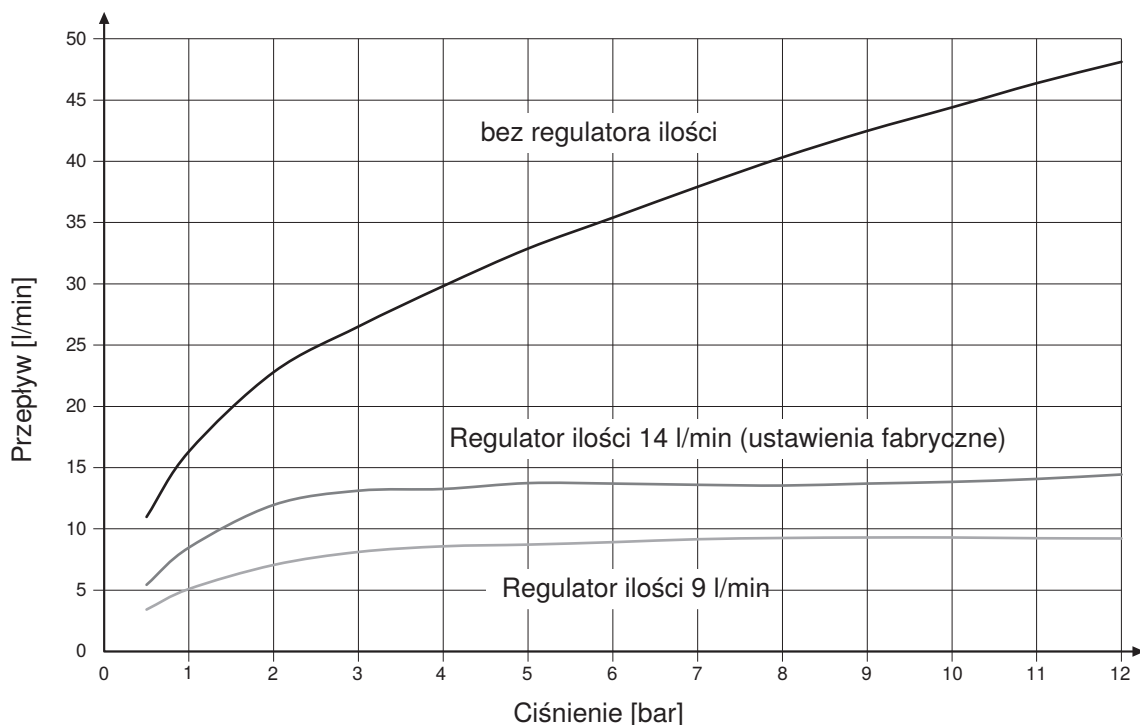
Uproszczona deklaracja zgodności UE

Geberit International AG niniejszym oświadcza, że typ urządzenia radiowego zawór spłukujący do pisuarów Geberit z elektronicznym uruchamianiem spłukiwania, zasilaniem sieciowym lub baterijnym jest zgodny z dyrektywą 2014/53/UE.

Pełny tekst deklaracji zgodności UE jest dostępny pod następującym adresem internetowym: <https://doc.geberit.com/971067000.pdf>.

Charakterystyka przepływu

Zawór elektromagnetyczny jest wyposażony fabrycznie w regulator ilości, który ma ustawiony przepływ na 14 l/min. Zmiana regulatora ilości (nr art. 243.579.00.1) może ograniczyć przepływ do 9 l/min.



Rysunek 2: Charakterystyka przepływu

Obsługa

Aplikacje Geberit

Do obsługi, nastaw i konserwacji dostępne są różne aplikacje Geberit. Aplikacje komunikują się poprzez interfejs Bluetooth® z urządzeniem.

Aplikacje Geberit na smartfony z systemem Android i iOS są dostępne bezpłatnie w odpowiednim sklepie z aplikacjami.

Nawiązywanie połączenia z urządzeniem

- ▶ Zeskanować kod QR i postępować według instrukcji na stronie internetowej.

Geberit
Apps



<https://gbrt.io/dsvFE00>

Usuwanie usterek

Usterka	Przyczyna	Środki zaradcze
Splukiwanie nie uruchamia się	Zasilanie sieciowe: brak zasilania (zielona kontrolka na zasila- czu nie świeci się)	► Sprawdzić zasilanie.
	Zasilanie sieciowe: uszkodzony zasilacz	► Wymienić zasilacz. → Patrz „Wymiana zasilacza”, strona 250.
	Zasilanie bateryjne: zużyte baterie (kontrolka w okienku czujni- ka świeci się)	► Wymienić baterie. → Patrz in- strukcja obsługi 970.640.00.0.
	Rozłączone lub uszkodzone połączenia wtykowe	► Sprawdzić połączenia wtykowe.
	Zamknięty dopływ wody	► Otworzyć przyłącze wodne.
Nieprawidłowe splukiwa- nia (za wcześnie, za póź- no, przypadkowo)	Zabrudzone lub wilgotne okienko czujnika	► Wyczyścić lub wysuszyć okienko czujnika.
	Rozbite okienko czujnika	► Wymienić płytę przykrywającą z okienkiem czujnika.
	Zakłócenia w działaniu czujnika podczere- wieni na skutek wpływu otoczenia (lustra, powierzchnie metalowe, szklane umywalki itp.)	► Skontaktować się z dystrybutorem Geberit.
Woda cały czas spływa do pisuaru.	Usterka oprogramowania	► Odłączyć zasilanie na 10 sekund.
	Uszkodzenie techniczne	► Wymienić element elektroniczny czujnika. → Patrz „Wymiana ukła- du elektronicznego czujnika”, strona 250. ► Wymienić zawór elektromagne- tyczny. → Patrz „Wymiana zawo- ru elektromagnetycznego”, strona 251.
Niewystarczające spluki- wanie pisuaru.	Błędnie ustawiony czas splukiwania	► Ustawić czas splukiwania za po- mocą aplikacji Geberit.
	Zatkany filtr koszyczkowy w zaworze elek- tromagnetycznym	► Wyczyścić filtr koszyczkowy. → Patrz „Czyszczenie lub wymiana filtra koszyczkowego”, strona 249.
	Za mało otwarty zawór dławiący	► Otworzyć zawór dławiący.
	Za niskie ciśnienie wody	► Sprawdzić ciśnienie wody.
Woda pryska z pisuaru.	Za duży przepływ	► Zamontować ogranicznik przepły- wu. Ogranicznik przepływu jest do- stępny jako akcesorium, nr art. 242.484.00.1.

Serwis

Struktura rozdziału Serwis

Opisane w tym rozdziale czynności należy wykonywać zgodnie z odpowiednimi sekwencjami podanymi na rysunkach w załączniku. Opis czynności zawiera odnośniki do odpowiedniej sekwencji podanej na rysunku.

Serwis przez użytkownika

Użytkownik może przeprowadzać następujące prace serwisowe i dokonywać poniższych ustawień. → Patrz instrukcja obsługi 970.640.00.0.

- Czyszczenie płyty przykrywającej
- Czyszczenie pisuaru
- Wymiana baterii
- Ustawianie czasu spłukiwania

Serwis przez osobę wykwalifikowaną

Prace serwisowe opisane w poniższych rozdziałach mogą być wykonywane tylko przez osoby wykwalifikowane.

Czyszczenie lub wymiana filtra koszykowego

Filtr koszykowy w zaworze elektromagnetycznym musi być czyszczony lub wymieniany przynajmniej raz na dwa lata.

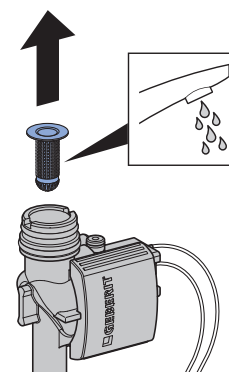
Warunek

- Główny dopływ wody jest zamknięty.

1 Zdemontować płytę przykrywającą i ramkę montażową. → Patrz sekwencja rysunków **1**, strona 591.

2 Zdemontować zawór elektromagnetyczny. → Patrz sekwencja rysunków **2**, strona 593.

3 Wyczyścić lub wymienić filtr koszykowy.



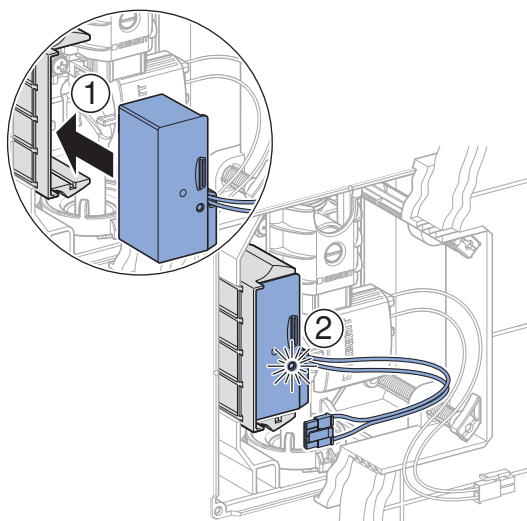
4 Zamontować zawór elektromagnetyczny. → Patrz sekwencja rysunków **4**, strona 597.

5 Zdemontować płytę przykrywającą i ramkę montażową. → Patrz sekwencja rysunków **6**, strona 602.

Wymiana zasilacza

- 1 Zdemontować płytę przykrywającą i ramkę montażową. → Patrz sekwencja rysunków **1**, strona 591.

- 2 Wymienić zasilacz.



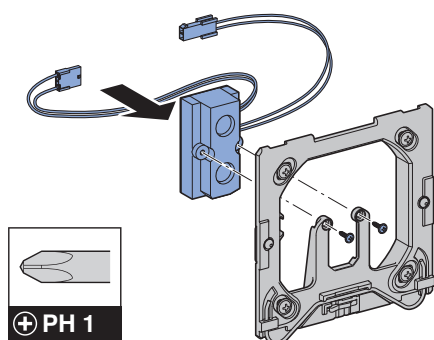
✓ Zielona kontrolka świeci się.

- 3 Zdemontować płytę przykrywającą i ramkę montażową. → Patrz sekwencja rysunków **6**, strona 602.

Wymiana układu elektronicznego czujnika

- 1 Zdemontować płytę przykrywającą i ramkę montażową. → Patrz sekwencja rysunków **1**, strona 591.

- 2 Wymienić element elektroniczny czujnika.

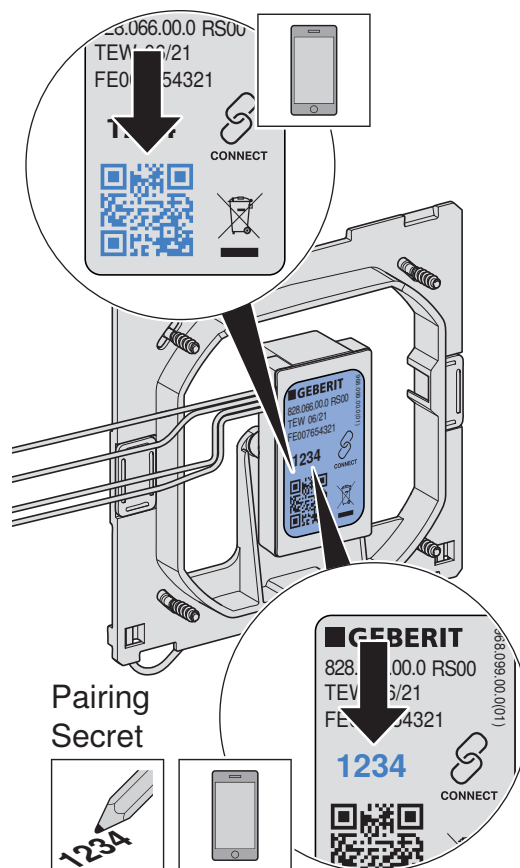


- 3 W razie potrzeby zainstalować aplikację Geberit i zapisać Pairing Secret.

Geberit
Apps



<https://gbrt.io/dsvFE00>



- 4 Zdemontować płytę przykrywającą i ramkę montażową. → Patrz sekwencja rysunków **6**, strona 602.

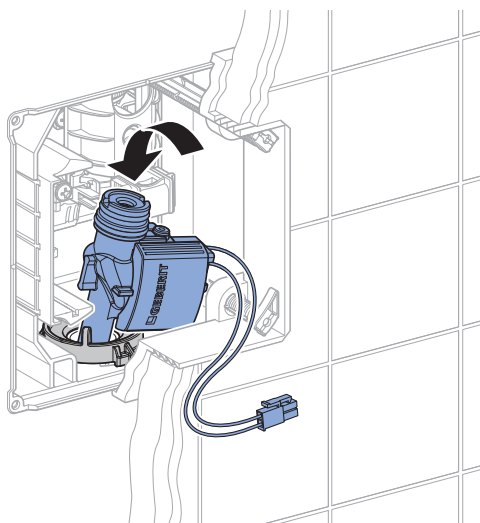
- 5 Za pomocą aplikacji Geberit lub Geberit Service-Handy można wprowadzić żądane ustawienia lub użyć zapisanych ustawień domyślnych.

Wymiana zaworu elektromagnetycznego

Warunek

– Główny dopływ wody jest zamknięty.

- 1** Zdemontować płytę przykrywającą i ramkę montażową. → Patrz sekwencja rysunków **1**, strona 591.
- 2** Zdemontować zawór elektromagnetyczny. → Patrz sekwencja rysunków **2**, strona 593.
- 3** Zamontować nowy zawór elektromagnetyczny. → Patrz sekwencja rysunków **4**, strona 597.



- 4** Zdemontować płytę przykrywającą i ramkę montażową. → Patrz sekwencja rysunków **6**, strona 602.

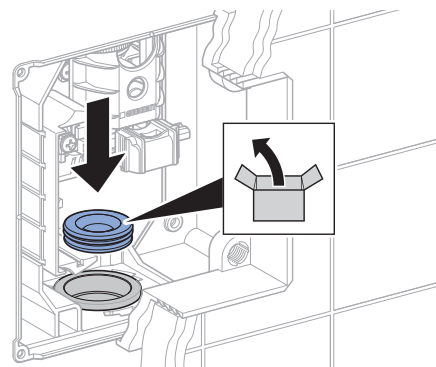
Wymiana uszczelki wargowej

Warunek

– Główny dopływ wody jest zamknięty.

- 1** Zdemontować płytę przykrywającą i ramkę montażową. → Patrz sekwencja rysunków **1**, strona 591.
- 2** Zdemontować zawór elektromagnetyczny. → Patrz sekwencja rysunków **2**, strona 593.

- 3** Wymienić uszczelkę wargową. → Patrz sekwencja rysunków **3**, strona 596.



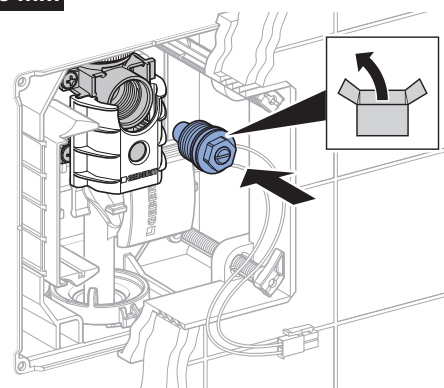
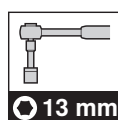
- 4** Zamontować nowy zawór elektromagnetyczny. → Patrz sekwencja rysunków **4**, strona 597.
- 5** Zdemontować płytę przykrywającą i ramkę montażową. → Patrz sekwencja rysunków **6**, strona 602.

Wymiana śruby dławiącej

Warunek

– Główny dopływ wody jest zamknięty.

- 1** Zdemontować płytę przykrywającą i ramkę montażową. → Patrz sekwencja rysunków **1**, strona 591.
- 2** Wymienić śrubę dławiącą. → Patrz sekwencja rysunków **5**, strona 599.



- 3** Zdemontować płytę przykrywającą i ramkę montażową. → Patrz sekwencja rysunków **6**, strona 602.

Wprowadzanie ustawień

Te ustawienia powinna wprowadzić osoba wykwalifikowana podczas uruchamiania.

Wszystkie funkcje lub ustawienia można wprowadzać w aplikacji Geberit lub Geberit Service-Handy. Wprowadzanie ustawień ręcznych za pomocą czujnika podczerwieni nie jest możliwe.

Ustawianie za pomocą Geberit Service-Handy

Pilot serwisowy Geberit Service-Handy oferuje następujące funkcje i ustawienia:

- Obsługa:
 - Splukiwanie: Uruchamianie splukiwania
 - Czyszczenie: dezaktywacja uruchamiania splukiwania na kilka minut
- Ustawianie parametrów i funkcji, → patrz tabela „Ustawienia”
- Wyświetlanie informacji o urządzeniu np. pojemności baterii lub wersji oprogramowania sprzętowego → patrz tabela „Informacje”
- Wyświetlanie wartości statycznych dotyczących użytkownika → patrz tabela „Informacje”

Numery i hasła w kolumnie „Pozycja menu” w poniższej tabeli odpowiadają wskazaniu na Geberit Service-Handy. Dokładniejsze informacje na ten temat znajdują się w instrukcji użytkownika Geberit Service-Handy.

Tabela 1: Ustawienia

Pozycja menu [EN] [DE]	Opis	Zastosowanie	Zakres	Ustawienia fabryczne
Polecenia				
20 [Flush] [Spülung]	Uruchomienie wypływu Uruchamia splukiwanie.	<ul style="list-style-type: none"> • Do kontroli działania zaworu elektromagnetycznego • Do splukiwania pisuaru (np. przy ustawianiu czasu splukiwania) 	Start = <OK>	–
21 [RangeTest] [TestErfas]	Kontrola obszaru wykrywania Jak tylko jakiś obiekt znajdzie się w obszarze wykrywania, zaświeca się czerwona kontrolka w okienku czujnika. Splukiwanie nie zostaje uruchomione. Po 10 min funkcja wyłącza się automatycznie.	<ul style="list-style-type: none"> • Do kontroli wykrywania użytkownika 	Wł. = <OK> Wył. = <OK>	–
22 [BlocFlush] [Blockiere]	Blokowanie splukiwania Uruchamianie splukiwania zostaje zablokowane na 10 h. Czerwona kontrolka w okienku czujnika miga dwa razy co 6s. Po 10 godzinach funkcja wyłącza się automatycznie.	<ul style="list-style-type: none"> • Do wykonywania prac konserwacyjnych 	Wł. = <OK> Wył. = <OK>	–

Pozycja menu [EN] [DE]	Opis	Zastosowanie	Zakres	Ustawienia fabryczne
23 [EmptyPipe] [RohrLeer]	Opróżnianie rurociągu Zawór elektromagnetyczny zostaje otwarty w celu opróżnienia rurociągu. Czerwona kontrolka miga dwukrotnie co 6 sekund. Po 30 min funkcja wyłącza się automatycznie.	<ul style="list-style-type: none"> Do wykonywania prac konserwacyjnych Do opróżniania zimowego 	Wł. = <OK> Wył. = <OK>	–
24 [FactorySet] [Werkseinst]	Ustawienia fabryczne Wszystkie funkcje są resetowane do ustawień fabrycznych. Po trzykrotnym mignięciu czerwonej kontrolki rozpoczyna się spłukiwanie. System spłukiwania pisuarów jest uruchamiany ponownie.	<ul style="list-style-type: none"> Do usuwania zakłóceń w działaniu 	Start = <OK>	–
25 [CleanMode] [Reinigung]	Uruchamianie trybu czyszczenia Czerwona kontrolka miga dwa razy co 3s. Uruchamianie spłukiwania zostaje wyłączone na [czas czyszczenia] (pozycja menu 55). Spłukiwanie pisuaru jest uruchamiane po upływie tego czasu.	<ul style="list-style-type: none"> Do czyszczenia płyty przykrywającej i pisuaru bez puszczania wody 	Start = <OK>	–
Programy				
30 [CoverOps] [Deckel-UR]	Aktywacja funkcji pisuaru z pokrywą W przypadku pisuarów z pokrywą otwarta pokrywa pisuaru może zasłonić czujnik podczerwieni. W funkcji pisuaru z pokrywą spłukiwanie zostaje uruchomione po zamknięciu pokrywy pisuaru.	<ul style="list-style-type: none"> Do pisuarów z pokrywą 	Wł. = [ON] Wył. = [OFF]	Wył.
31 [ManFlshEn] [FreiManSp]	Uaktywnienie ręcznego uruchamiania spłukiwania Ruch dłonią przed czujnikiem podczerwieni może ręcznie uruchomić przedwczesne spłukiwanie.	<ul style="list-style-type: none"> Do ręcznego uruchamiania spłukiwania podczas użycia 	Wł. = [ON] Wył. = [OFF]	Wył.

Pozycja menu [EN] [DE]	Opis	Zastosowanie	Zakres	Ustawienia fabryczne
32 [IntFlush] [IntervSp]	<p>Splukiwanie okresowe</p> <ul style="list-style-type: none"> Regulowane przez użytkownika: Splukiwanie następuje po upływie [odstępu czasu między wypływami] (pozycja menu 54), przy czym odstęp czasu między wypływami jest ponownie rozpoczynany przy każdym użyciu. Czas splukiwania jest określany przez wartość [Czas splukiwania okresowego] (pozycja menu 53). W zależności od ustawionego okresu: Splukiwanie następuje po upływie [odstępu czasu między wypływami] (pozycja menu 54), niezależnie od liczby użyc. Czas splukiwania jest określany przez wartość [Czas splukiwania okresowego] (pozycja menu 53). 	<ul style="list-style-type: none"> Do uzupełniania wody w syfonie pisuarowym w przypadku rzadkiego użytkownika Do splukiwania wody stojącej w rurociągu (funkcje higieniczne, zapobieganie stagnacji) 	[0] = Wył. [1] = Regulowane przez użytkownika [2] = W zależności od ustawionego okresu	Regulowane przez użytkownika
33 [PowOnFlsh] [NetzEinSp]	<p>Aktywacja splukiwania po włączeniu zasilania</p> <p>Po włączeniu napięcia uruchamia się splukiwanie.</p>	<ul style="list-style-type: none"> Do centralnego uruchamiania splukiwania Do zatwierdzania funkcji 	Wł. = [ON] Wył. = [OFF]	Wł.
34 [DynFlush] [DynamSpül]	<p>Aktywacja splukiwania dynamicznego</p> <p>W przypadku dużej częstotliwości użytkownika czas splukiwania zostaje skrócony.</p>	<ul style="list-style-type: none"> Do ograniczania zużycia wody w przypadku dużej częstotliwości użytkownika (np. stadion sportowy) 	Wł. = [ON] Wył. = [OFF]	Wł.
35 [PreFlush] [Vorspülng]	<p>Aktywacja splukiwania wstępnego</p> <p>W przypadku wykrycia użytkownika splukiwanie uruchamia się na 3 s, jeśli nie było ono używane w ciągu ostatnich 10 min.</p>	<ul style="list-style-type: none"> Do nawilżania pisuaru przed użyciem, aby zapobiec powstawaniu osadów 	Wł. = [ON] Wył. = [OFF]	Wył.
37 [PostFlush] [NachSpül]	<p>Aktywacja splukiwania dodatkowego</p> <p>3 s po zakończeniu splukiwania głównego uruchamia się kolejne splukiwanie trwające 2 s.</p>	<ul style="list-style-type: none"> Do napełniania syfonu pisuarowego 	Wł. = [ON] Wył. = [OFF]	Wył.

Pozycja menu [EN] [DE]	Opis	Zastosowanie	Zakres	Ustawienia fabryczne
38 [AttnFish] [BeglSpül]	Aktywacja spłukiwania towarzyszącego Spłukiwanie trwa, dopóki użytkownik znajduje się w obszarze wykrywania (maks. 60 s). Wskazówka: Ta funkcja prowadzi do zwiększonego zużycia wody.	<ul style="list-style-type: none"> Do dokładnego spłukiwania pisuaru Jako tło akustyczne 	Wł. = [ON] Wył. = [OFF]	Wył.
39 [HybridMod] [HybridMod]	Aktywacja trybu hybrydowego Brak spłukiwania po użyciu (praca bez wody). Po upływie czasu opóźnienia lub określonego przedziału czasowego następuje spłukiwanie okresowe → patrz rozdział „Wybór trybu spłukiwania”, aby wyświetlić szczegółowy opis.	<ul style="list-style-type: none"> Do ograniczania zużycia wody 	Wył. = [0] Użytkowanie = [1] Częstotliwość = [2]	Wył.
Parametr				
50 [FlshTime] [Spülzeit]	Czas spłukiwania Określa czas spłukiwania po użyciu.	<ul style="list-style-type: none"> Do optymalizacji spłukiwania pisuaru 	1–15 s	7 s
51 [DetectT] [VerweilZ]	Czas wykrywania Określa minimalny czas przebywania w obszarze wykrywania do momentu rozpoznania użytkownika.	<ul style="list-style-type: none"> Do zapobiegania uruchomieniu spłukiwania przy przypadkowym wejściu w obszar wykrywania 	3–15 s	7 s
53 [IntFlushT] [IntervSpZ]	Czas spłukiwania dla spłukiwania okresowego Aktywny, jeśli pozycja menu 32 [Spłukiwanie okresowe] jest ustawiona na [1] lub [2].	–	1–200 s	5 s
54 [IntervalT] [IntervalZ]	Odstęp czasu między wypływami dla spłukiwania okresowego Aktywny, jeśli pozycja menu 32 [Spłukiwanie okresowe] jest ustawiona na [1] lub [2].	–	1–168 h	24 h
55 [CleanTime] [ReiniZeit]	Czas czyszczenia Określa czas wyłączenia spłukiwania przy uruchamianiu pozycji menu 25 [CleanMode] [Reinigung].	–	1–20 min [...]	10 min [10]

Pozycja menu [EN] [DE]	Opis	Zastosowanie	Zakres	Ustawienia fabryczne
56 [HybFishT] [HybFishT]	Czas spłukiwania dla trybu hybrydowego Aktywny, jeśli pozycja menu 39 [Aktywacja trybu hybrydowego] jest ustawiona na [1] lub [2].	–	1–15 s	7 s
57 [HybTimOut] [HybTimOut]	Timeout dla trybu hybrydowego Aktywny, jeśli pozycja menu 39 [Aktywacja trybu hybrydowego] jest ustawiona na [1].	–	5–720 min	60 min
58 [HybIntT] [HybIntT]	Przedział czasowy dla trybu hybrydowego Aktywny, jeśli pozycja menu 39 [Aktywacja trybu hybrydowego] jest ustawiona na [2].	–	10–1440 min	1440 min

Tabela 2: Informacje

Pozycja menu [EN] [DE]	Opis
Licznik	
70 [Days?] [SumBetrT?]	Całkowita liczba dni pracy Wyświetla liczbę dni pracy od uruchomienia.
71 [Uses?] [SumBenut?]	Całkowita liczba użyć Wyświetla liczbę użyć od uruchomienia.
72 [Flushes?] [SumSpül?]	Całkowita liczba spłukań Wyświetla liczbę spłukań od uruchomienia.
73 [↔ Days] [↔ SumBetrT]	Liczba dni pracy od włączenia Wyświetla liczbę dni pracy od ostatniego włączenia.
74 [↔ Uses] [↔ SumBenut]	Liczba użyć od włączenia Wyświetla liczbę użyć od ostatniego włączenia.
75 [↔ Flushes] [↔ SumSpül]	Liczba spłukań od włączenia Wyświetla liczbę spłukań od ostatniego włączenia.
Informacje o urządzeniu	
80 [TypeNo] [Modell-Nr]	Numer modelu Wyświetla numer artykułu elementu elektronicznego. Przykład: [242251001] = 242.251.00.1
81 [SWVersion] [SWVersion]	Wersja oprogramowania sprzętowego Wyświetla wersję oprogramowania sprzętowego elementu elektronicznego. Przykład: [0312] = Wersja 3.12
82 [SerialNo] [Serien-Nr]	Numer serii Wyświetla numer serii elementu elektronicznego. Przykład: 1234567
83 [ManufDate] [ProdDatum]	Data produkcji Wyświetla datę produkcji elementu elektronicznego. Przykład: [1520] = Tydzień kalendarzowy 15/2020
84 [TypePower] [Netz/Batt]	Rodzaj zasilania Wyświetla rodzaj zasilania (sieciowe lub bateryjne). Przykład: [0] = Zasilanie bateryjne / [1] = Zasilanie sieciowe
85 [Battery%] [Batterie%]	Bateria Wyświetla pojemność baterii. Przykład: [73] %

Wprowadzanie ustawień za pomocą aplikacji Geberit

Po połączeniu urządzenia z aplikacją Geberit dostępne są następujące funkcje i ustawienia:

- Obsługa:
 - S płukiwanie: Uruchamianie s płukiwania
 - Czyszczenie: dezaktywacja uruchamiania s płukiwania na kilka minut
- Ustawianie parametrów i funkcji → patrz tabela „Ustawienia”
- Wyświetlanie informacji o urządzeniu np. pojemności baterii lub wersji oprogramowania sprzętowego → patrz tabela „Informacje”
- Wyświetlanie wartości statycznych dotyczących użytkownika → patrz tabela „Informacje”
- Eksport informacji o urządzeniu i wartości statycznych
- Wyświetlanie komunikatów o błędzie
- Wykonywanie aktualizacji oprogramowania sprzętowego
- Zapisywanie i przesyłanie ustawień domyślnych

Ustawienia można zapisać jako ustawienia domyślne w aplikacji Geberit i przesłać na inne urządzenia.

Tabela 3: Ustawienia

Pozycja menu	Opis	Zastosowanie	Zakres	Ustawienia fabryczne
Obsługa				
[S płukiwanie]	Uruchomienie wypływu Uruchamia s płukiwanie.	<ul style="list-style-type: none"> • Do kontroli działania zaworu elektromagnetycznego • Do s płukiwania pisuaru (np. przy ustawianiu czasu s płukiwania) 	WŁ./WYŁ.	–
[Czyszczenie]	Uruchamianie trybu czyszczenia Uruchamianie s płukiwania zostaje wyłączone na [czas czyszczenia].	<ul style="list-style-type: none"> • Do czyszczenia płyty przykrywającej i pisuaru bez puszczenia wody 	WŁ./WYŁ.	–
	[Czas czyszczenia]	–	1–20 min	10 min
Ustawienia urządzenia				
Polecenie [Blokowanie s płukiwania]	Blokowanie s płukiwania Uruchamianie s płukiwania zostaje zablokowane na 10 h. Czerwona kontrolka w okienku czujnika miga dwa razy co 6s. Po 10 godzinach funkcja wyłącza się automatycznie.	<ul style="list-style-type: none"> • Do wykonywania prac konserwacyjnych 	WŁ./WYŁ.	–
Polecenie [Opróżnianie rurociągu]	Opróżnianie rurociągu Zawór elektromagnetyczny zostaje otwarty na 30 min w celu opróżnienia rurociągu. Czerwona kontrolka w okienku czujnika miga dwa razy co 6s. Po 30 min funkcja wyłącza się automatycznie.	<ul style="list-style-type: none"> • Do wykonywania prac konserwacyjnych • Do opróżniania zimowego 	WŁ./WYŁ.	–

Pozycja menu	Opis	Zastosowanie	Zakres	Ustawienia fabryczne
[Splukiwanie okresowe]	<p>Splukiwanie okresowe</p> <ul style="list-style-type: none"> Regulowane przez użytkownika: Splukiwanie następuje po upływie [odstępu czasu między wyływami], przy czym odstęp czasu między wyływami jest ponownie rozpoczynany przy każdym użyciu. Czas splukiwania jest określany przez wartość [Czas splukiwania]. W zależności od ustawionego okresu: Splukiwanie następuje po upływie [odstępu czasu między wyływami], niezależnie od liczby użyc. Czas splukiwania jest określany przez wartość [Czas splukiwania]. Różnica splukiwania: Splukiwanie następuje po upływie [odstępu czasu między wyływami], niezależnie od liczby użyc. Jeśli podczas [odstępu czasu między wyływami] miało już miejsce splukiwanie, następuje wyływ długości równej tylko różnicy czasu w odniesieniu do całego [czasu splukiwania]. 	<ul style="list-style-type: none"> Do uzupełnienia wody w syfonie w przypadku rzadkiego użytkownika Do splukiwania wody stojącej w rurociągu (funkcje higieniczne, zapobieganie stagnacji) 	[Wył.], [Regulowane przez użytkownika], [W zależności od ustawionego okresu], [Różnica splukiwania]	[Regulowane przez użytkownika]
	[Czas splukiwania]	–	1–200 s	5 s
	[Odstęp czasu między wyływami]	–	1–168 h	24 h
[Splukiwanie po włączeniu zasilania]	<p>Aktywacja splukiwania po włączeniu zasilania</p> <p>Po włączeniu napięcia uruchamia się splukiwanie.</p>	<ul style="list-style-type: none"> Do centralnego uruchamiania splukiwania Do zatwierdzenia funkcji 	WŁ./WYŁ.	WŁ.
[Splukiwanie dynamiczne]	<p>Aktywacja splukiwania dynamicznego</p> <p>W przypadku dużej częstotliwości użytkownika czas splukiwania zostaje skrócony.</p>	<ul style="list-style-type: none"> Do ograniczania zużycia wody w przypadku dużej częstotliwości użytkownika (np. stadion sportowy) 	WŁ./WYŁ.	WŁ.

2 / 4

Pozycja menu	Opis	Zastosowanie	Zakres	Ustawienia fabryczne
[Tryb hybrydowy]	Aktywacja trybu hybrydowego Brak spłukiwania po użyciu (praca bez wody). Po upływie czasu opóźnienia (Timeout) lub określonego przedziału czasowego następuje spłukiwanie okresowe → patrz rozdział „Wybór trybu spłukiwania”, aby wyświetlić szczegółowy opis.	<ul style="list-style-type: none"> Do ograniczania zużycia wody 	[Wył.], [Regulowane przez użytkownika], [W zależności od ustawionego okresu]	Wył.
	[Czas spłukiwania] dla trybu hybrydowego	–	1–15 s	7 s
	[Timeout] dla trybu hybrydowego	–	5–720 min	60 min
	[Przedział czasowy] dla trybu hybrydowego	–	10–1440 min	1440 min
[Funkcja pisuaru z pokrywą]	Aktywacja funkcji pisuaru z pokrywą W przypadku pisuarów z pokrywą otwarta pokrywa pisuaru może zasłonić czujnik podczerwieni. W funkcji pisuaru z pokrywą spłukiwanie zostaje uruchomione po zamknięciu pokrywy pisuaru.	<ul style="list-style-type: none"> Do pisuarów z pokrywą 	WŁ./WYŁ.	Wył.
[Aktywacja ręcznego uruchamiania spłukiwania]	Aktywacja ręcznego uruchamiania spłukiwania Ruch dłonią przed czujnikiem podczerwieni może ręcznie uruchomić przedwczesne spłukiwanie.	<ul style="list-style-type: none"> Do ręcznego uruchamiania spłukiwania podczas użycia 	WŁ./WYŁ.	Wył.
[Czas spłukiwania]	Ustawianie czasu spłukiwania Określa czas spłukiwania po użyciu.	<ul style="list-style-type: none"> Do optymalizacji spłukiwania pisuaru, uwzględnić zużycie wody 	1–15 s	7 s
[Czas wykrywania]	Ustawianie czasu wykrywania Określa minimalny czas przebywania w obszarze wykrywania do momentu rozpoznania użytkownika.	<ul style="list-style-type: none"> Do zapobiegania uruchomieniu spłukiwania przy przypadkowym wejściu w obszar wykrywania 	3–15 s	7 s
[Spłukiwanie wstępne]	Aktywacja spłukiwania wstępnego W przypadku wykrycia użytkownika spłukiwanie uruchamia się na 3 s, jeśli nie było ono używane w ciągu ostatnich 10 min.	<ul style="list-style-type: none"> Do nawilżania pisuaru przed użyciem, aby zapobiec powstawaniu osadów 	WŁ./WYŁ.	Wył.
[Spłukiwanie towarzyszące]	Aktywacja spłukiwania towarzyszącego Spłukiwanie trwa, dopóki użytkownik znajduje się w obszarze wykrywania (maks. 60 s). Wskazówka: Ta funkcja prowadzi do zwiększonego zużycia wody.	<ul style="list-style-type: none"> Do dokładnego spłukiwania pisuaru Jako tło akustyczne 	WŁ./WYŁ.	Wył.

Pozycja menu	Opis	Zastosowanie	Zakres	Ustawienia fabryczne
[Splukiwanie dodatkowe]	Aktywacja splukiwania dodatkowego 3 s po zakończeniu splukiwania głównego uruchamia się kolejne splukiwanie trwające 2 s.	<ul style="list-style-type: none"> Do napełniania syfonu pisuarowego 	WŁ./WYŁ.	Wył.
[Obszar wykrywania]	Kontrola obszaru wykrywania Gdy tylko przedmiot znajdzie się w obszarze wykrywania, w okienku czujnika zapali się czerwona kontrolka, a wskazanie w aplikacji zmieni kolor na zielony. Splukiwanie nie zostaje uruchomione.	<ul style="list-style-type: none"> Do kontroli wykrywania użytkownika 	Automatyczne	–
[Przepływ]	Przepływ Aby móc obliczyć zużycie wody dla funkcji statystycznej, należy podać przepływ przez zawór splukujący do pisuarów. Przepływ jest określany przez regulator ilości w zaworze elektromagnetycznym. Przy wymianie lub demontażu regulatora ilości należy dostosować przepływ.	–	9 l/min 14 l/min 18 l/min 5–50 l/min (definiowane przez użytkownika)	14 l/min
[Zapisanie jako nastawa wstępna]	Ustawienia domyślne Aktualne ustawienia zostają zapisane w aplikacji i mogą być przesyłane na inne urządzenia.	<ul style="list-style-type: none"> Do uruchamiania kilku urządzeń z takimi samymi ustawieniami 	–	–
[Ustawienia fabryczne]	Ustawienia fabryczne Wszystkie funkcje są resetowane do ustawień fabrycznych.	<ul style="list-style-type: none"> Do usuwania zakłóceń w działaniu 	–	–

Tabela 4: Informacja

Pozycja menu Aplikacja Geberit	Opis
[Nazwa] i [Hasło]	Dla każdego urządzenia można określić nazwę i hasło.
Informacje	
[Numer artykułu]	Wyświetla numer artykułu zaworu spłukującego do pisuarów.
[Wersja oprogramowania sprzętowego]	Wyświetla wersję oprogramowania sprzętowego czujnika podczerwieni.
[Numer serii]	Wyświetla numer serii czujnika podczerwieni.
[Data produkcji]	Wyświetla datę produkcji czujnika podczerwieni.
[Rodzaj zasilania]	Wyświetla rodzaj zasilania (sieciowe lub bateryjne).
Statystyka	
[Statystyka]	Wyświetla różne informacje np. liczbę użyć lub zużycie wody w określonym przedziale czasowym.
Licznik	
[Całkowita liczba dni pracy]	Wyświetla liczbę dni pracy od uruchomienia.
[Liczba dni pracy od ostatniego włączenia]	Wyświetla liczbę dni pracy od ostatniego włączenia.
[Całkowita liczba użyć]	Wyświetla liczbę użyć od uruchomienia.
[Liczba użyć od ostatniego włączenia]	Wyświetla liczbę użyć od ostatniego włączenia.
[Całkowita liczba spłukań]	Wyświetla liczbę spłukań od uruchomienia.
[Liczba spłukań od ostatniego włączenia]	Wyświetla liczbę spłukań od ostatniego włączenia.
[Całkowita liczba spłukań okresowych]	Wyświetla liczbę spłukań okresowych od uruchomienia.
[Liczba spłukań okresowych od ostatniego włączenia]	Wyświetla liczbę spłukań okresowych od ostatniego włączenia.

Wybór trybu spłukiwania

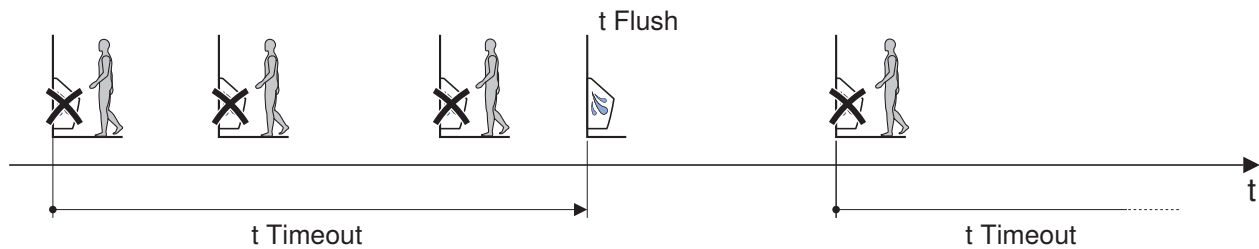
Tryb hybrydowy

Jeśli tryb hybrydowy jest aktywny (pozycja menu 39), spłukiwanie nie uruchamia się podczas użycia (praca bez wody). Jednak po upływie czasu opóźnienia lub określonego przedziału czasowego następuje spłukiwanie okresowe. Czas spłukiwania jest określany przez wartość [Czas spłukiwania] (t_{Flush}) (pozycja menu 56).

- Tryb [Regulowane przez użytkownika] (pozycja menu 39 = [1]): Spłukuje po upływie czasu opóźnienia ($t_{Timeout}$) (pozycja menu 57). Spłukiwanie nie odbywa się w trakcie czasu opóźnienia.

Aktywacja czasu opóźnienia:

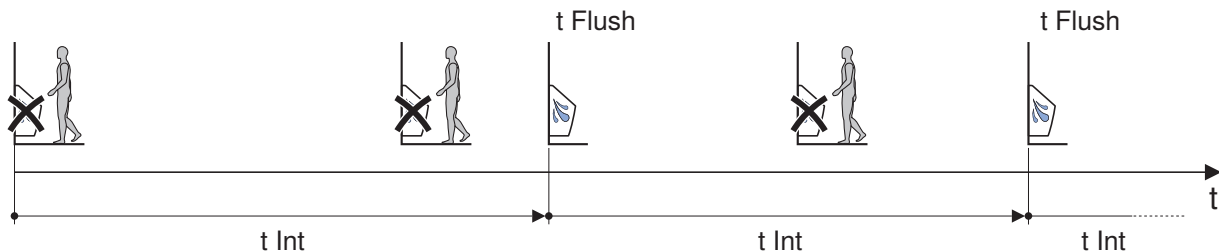
- przy pierwszym użyciu
- przy kolejnym użyciu po upływie przewidzianego czasu opóźnienia



- Tryb [W zależności od ustawionego okresu] (pozycja menu 39 = [2]): Spłukuje po upływie określonego przedziału czasowego (t_{Int}) (pozycja menu 58). W przedziale czasu brak spłukiwania.

Początek przedziału czasowego:

- przy pierwszym użyciu
- po upływie poprzedzającego przedziału czasowego, niezależnie od użytkownika



Składniki

Niniejszy produkt jest zgodny z wymogami dyrektywy 2011/65/UE (RoHS) (Ograniczenie użycia substancji niebezpiecznych w urządzeniach elektrycznych i elektronicznych).

Utylizacja zużytego sprzętu elektrycznego i elektronicznego



W oparciu o dyrektywę 2012/19/UE (WEEE - zużytego sprzętu elektrycznego i elektronicznego) producenci urządzeń elektrycznych zobowiązani są do odbioru starego sprzętu i jego właściwej utylizacji. Ten symbol informuje, że dany produkt nie może być utylizowany razem z pozostałymi odpadami. W celu profesjonalnej utylizacji zużyte urządzenia należy zwracać bezpośrednio do firmy Geberit. Adresy punktów, w których można dokonać zwrotu starych urządzeń, są dostępne u dystrybutora firmy Geberit.

Biztonság

A dokumentumról

Ez a dokumentum az elektronikus öblítőtartály működtetésű, hálózati vagy elemes működtetésű Geberit vizele vezérlések szakszerű karbantartásáról szól.

Ez a dokumentum a Bluetooth® interfésszel rendelkező vizele vezérlés modellekre vonatkozik. A vizele vezérlések típus táblája tartalmazza az „IRU-08-A” feliratot és a Geberit Csatlakozás logóját.

Célcsoport

Ennek a terméknek a karbantartása és a javítása csak szakemberek számára engedélyezett. A szakember egy olyan személy, aki szakképzéséből és/vagy tapasztalatából kifolyólag képes arra, hogy felismerje a kockázatokat, és elkerülje a veszélyeket, amelyek a termék használata során felmerülnek.

Rendeltetésszerű használat

Használja a Geberit vizele vezérlést a vizelek öblítésére. Minden ettől eltérő alkalmazás nem rendeltetésszerű használatnak minősül.

A figyelmeztető megjegyzések magyarázata

A figyelmeztető megjegyzés ott van elhelyezve, ahol a veszély felléphet.

A figyelmeztető megjegyzés a következőképpen épül fel:



FIGYELMEZTETÉS

A veszély típusa és forrása

A veszély figyelmen kívül hagyása esetén lehetséges következmények.

- ▶ A veszély elkerülését célzó intézkedések.

A figyelmeztető megjegyzések ellenére továbbra is fennálló veszélyekre és a fontos információkra utaláshoz a következő jelzőszavak használatosak.

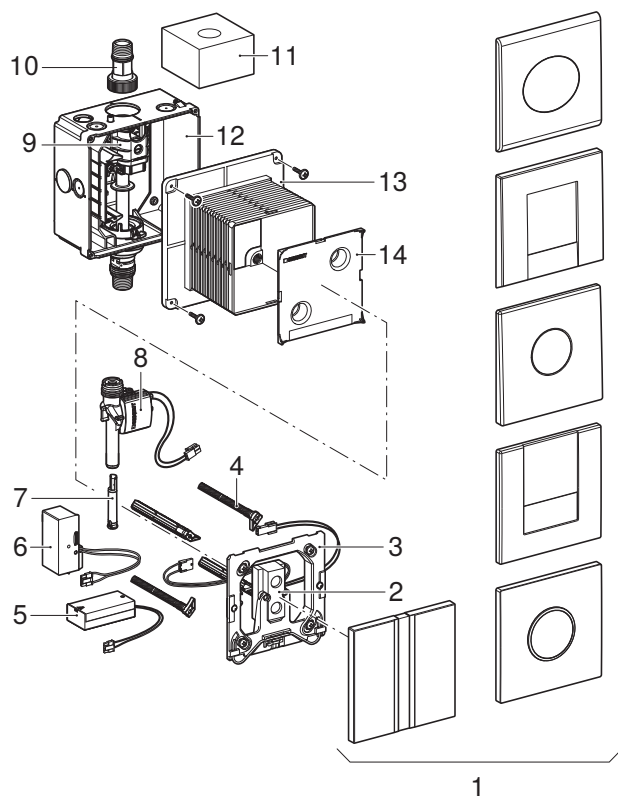
Szimbólum	Jelzőszó és jelentés
	FIGYELEM A jelzőszó olyan veszélyre utal, amely el nem kerülése esetén anyagi kár keletkezhet.
	Csak szimbólum jelöli. Fontos információra utal.

Biztonsági előírások

A karbantartási munkálatok vagy a javítások szakszerűtlen elvégzése károsodáshoz vagy üzemzavarhoz vezethet.

- A javításhoz kizárólag eredeti pótalkatrészeket alkalmazzon.
- A terméken ne végezzen módosításokat, és ne szereljen fel rá további elemeket.

Felépítés



1. Ábra: Elektronikus öblítőtartály működtetésű, hálózati vagy elemes működtetésű Geberit vizelde vezérlések

- | | |
|----|---|
| 1 | Takarólapok érzékelőablakkal |
| 2 | Érzékelő elektronika infravörös érzékelővel |
| 3 | Működtetőlap-rögzítő keret |
| 4 | Távtartócsap |
| 5 | Elem helye |
| 6 | Tápegység |
| 7 | Térfogatáram korlátozó |
| 8 | Mágnesszelep |
| 9 | Elzárószelep fojtószeleppel |
| 10 | Csatlakozó csomópont |
| 11 | Védőszivacs |
| 12 | Falsík alatti tartály |
| 13 | Törmelék elleni védőfedél |
| 14 | Építési törmelék elleni fedél |

Műszaki adatok

	Hálózati üzem	Elemes működtetés ¹⁾
Névleges feszültség	110 – 240 V AC	–
Hálózati frekvencia	50 – 60 Hz	–
Az elem típusa	–	Alkáli (1,5 V AA)
Üzemi feszültség	4,5 V DC	3 V DC
Teljesítményfelvétel	< 0,5 W	< 0,5 W
Víznyomás tartomány	1 – 8 bar	1 – 8 bar
	100 – 800 kPa	100 – 800 kPa
Térfogatáram mennyisége 1 bar esetén, térfogatáram korlátozó használatával	0,18 l/s	0,18 l/s
Térfogatáram mennyisége 1 bar esetén, térfogatáram korlátozó használata nélkül	0,3 l/s	0,3 l/s
Maximális víz hőmérséklet	30 °C	30 °C
Öblítési idő gyári beállítás	7 s	7 s
Öblítési idő beállítási tartománya	1 – 15 s	1 – 15 s
Vezeték nélküli technológia	Bluetooth® Low Energy ²⁾	
Frekvenciatartomány	2400–2483,5 MHz	
Max. kimenő teljesítmény	4 dBm	

¹⁾ Az elem élettartama: kb. 2 év

²⁾ A Bluetooth® márka és logó a Bluetooth SIG, Inc. tulajdonát képezik és a Geberit licenccel használja azokat.

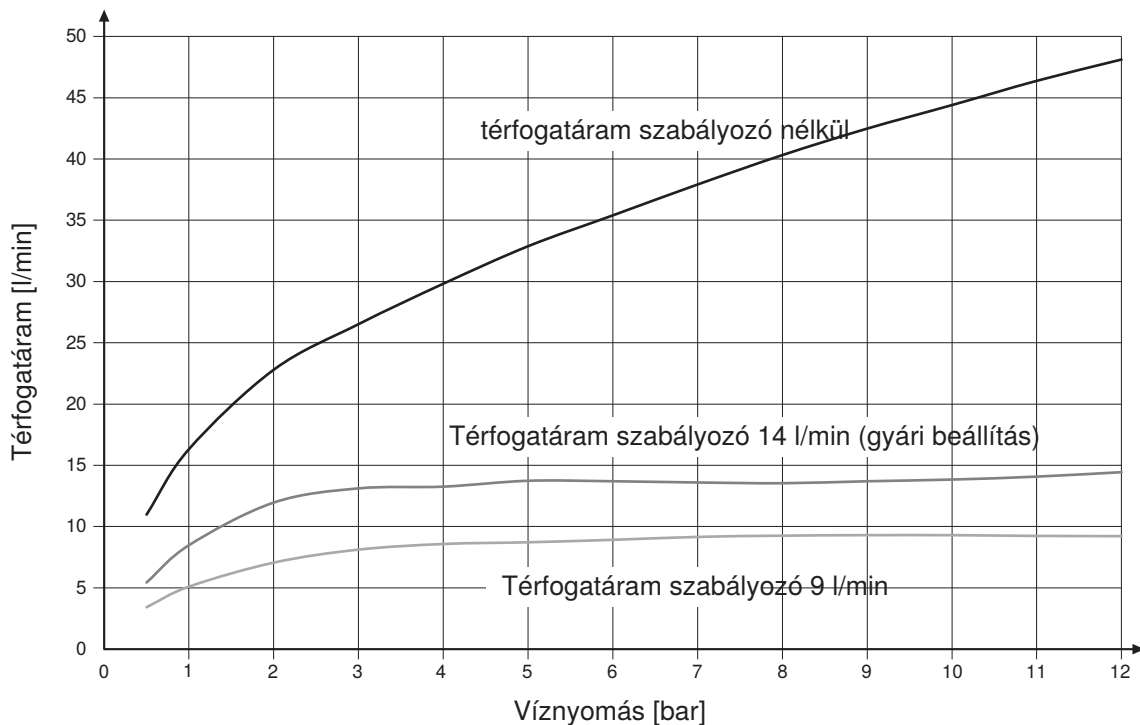
Egyszerűsített EU-megfelelőségi nyilatkozat

A Geberit International AG ezúton kijelenti, hogy az elektronikus öblítés működtetésű, hálózati üzemű vagy elemes működtetésű Geberit vízfelde vezérlésnek a rádióberendezése megfelel a 2014/53/EU irányelv előírásainak.

Az EU-megfelelőségi nyilatkozat teljes szövege elérhető a következő internetes címen: <https://doc.geberit.com/971067000.pdf>.

Átfolyási jelleggörbe

A mágnesszelepbe gyárilag térfogatáram szabályozó van beépítve, amely 14l/min mennyiségre szabályozza a térfogatáramot. A térfogatáram szabályozó (cikksz. 243.579.00.1) cseréjével a térfogatáram 9 l/min mennyiségre csökkenthető.



2. Ábra: Átfolyási jelleggörbe

Kezelés

Geberit alkalmazások

Használja a különböző Geberit alkalmazásokat vezérléshez, beállításokhoz és a karbantartási munkálatok kivitelezéséhez. Az alkalmazások és a készülék közötti kommunikációt a Bluetooth® interfész biztosítja.

Az Android és iOS operációs rendszerű okostelefonok esetében a Geberit alkalmazások díjmentesen letölthetők az App Store-ból.

A készülék csatlakoztatása

- ▶ Olvassa be a QR -kódot, és kövesse a kijelzett utasításokat.

Geberit
Apps



<https://gbrt.io/dsvFE00>

Üzemzavarok elhárítása

Üzemzavar	Ok	Megoldás
Nincs öblítőtartály működtetés	Hálózati üzem: Áramkimaradás (a tápegységen lévő zöld LED nem világít)	▶ Ellenőrizze az elektromos energia ellátást.
	Hálózati üzem: hibás tápegység	▶ Cserélje ki a tápegységet. → Lásd „A tápegység cseréje”, oldal 271.
	Elemes működtetés: lemerült elemek (az érzékelőablak LED-je világít)	▶ Cserélje ki az elemeket. → Lásd 970.640.00.0. sz. üzemeltetési útmutató.
	Szétválasztott vagy sérült elektromos csatlakozások	▶ Ellenőrizze az elektromos csatlakozásokat.
	Zárt hidegvíz bekötés	▶ Nyissa ki a hidegvíz bekötést.
Öblítési hiba (túl korán, túl későn, véletlenül)	Az érzékelőablak szennyeződött vagy nedves	▶ Tisztítsa meg vagy szárítsa meg az érzékelőablakot.
	Az érzékelőablak megkarcolódott	▶ Cserélje ki az érzékelőablakkal ellátott takarólapot.
	Az infravörös érzékelőt zavarja valamilyen környezeti hatás (tükrök, fémes felületek, üveg mosdókagyló stb.)	▶ Lépjen kapcsolatba a Geberit nagykereskedővel.
A vizeldekerámiában folyamatosan folyik a víz.	Szoftverhiba	▶ Szakítsa meg az elektromos energia ellátást 10 másodpercre.
	Műszaki hiba	▶ Cserélje ki az érzékelő elektronikát. → Lásd „Cserélje ki az érzékelő elektronikát”, oldal 271. ▶ Cserélje ki a mágnesszelepet. → Lásd „A mágnesszelep cseréje”, oldal 272.
A vizeldekerámia kiöblítése elégtelen.	Helytelenül beállított öblítési idő	▶ Az öblítési időt Geberit alkalmazással állítsa be.
	Eldugult szűrőkosár a mágnesszelepben	▶ Tisztítsa meg a szűrőkosarat. → Lásd „A szűrőkosár tisztítása vagy cseréje”, oldal 270.
	A fojtószelep túl kevésbé van megnyitva	▶ Nyissa meg a fojtószelepet.
	Túl kicsi a víznyomás	▶ Ellenőrizze a víznyomást.
A vizeldekerámiából kifröccsen a víz.	Túl nagy a térfogatáram mennyisége	▶ Szereljen fel térfogatáram korlátozót. A térfogatáram korlátozó kiegészítőként kapható (242.484.00.1. cikkszám).

A Karbantartás fejezet felépítése

Az ebben a fejezetben megadott cselekvési utasításokat a mellékletben található, vonatkozó ábrásokkal együtt kell végrehajtani. A cselekvési utasítás utalást tartalmaz a hozzá tartozó ábrásra.

Üzemeltetői karbantartás

Az alábbi szerviz munkákat és beállításokat az üzemeltető is végrehajthatja. → Lásd 970.640.00.0. sz. üzemeltetési útmutató.

- A takarólap tisztítása
- A vizeldekerámia tisztítása
- Az elemek cseréje
- Az öblítési idő beállítása

Szakember által végzett karbantartás

A következő fejezetben ismertetett szerviz munkákat csak szakemberek végezhetik el.

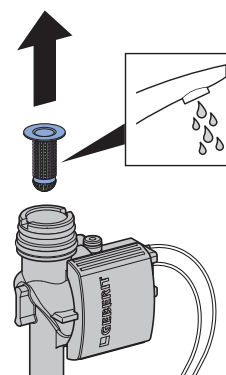
A szűrőkosár tisztítása vagy cseréje

A mágnesszelepből található szűrőkosarat legalább kétféleképpen meg kell tisztítani vagy ki kell cserélni.

Előfeltétel

- A központi hidegvíz bekötés el van zárva.

- 1** Szerelje le a takarólapot és nyomólap-rögzítő keretet. → Lásd a következő ábrásokat: **1**, 591. oldal.
- 2** Szerelje le a mágnesszelepet. → Lásd a következő ábrásokat: **2**, 593. oldal.
- 3** Tisztítsa meg vagy cserélje ki a szűrőkosarat.

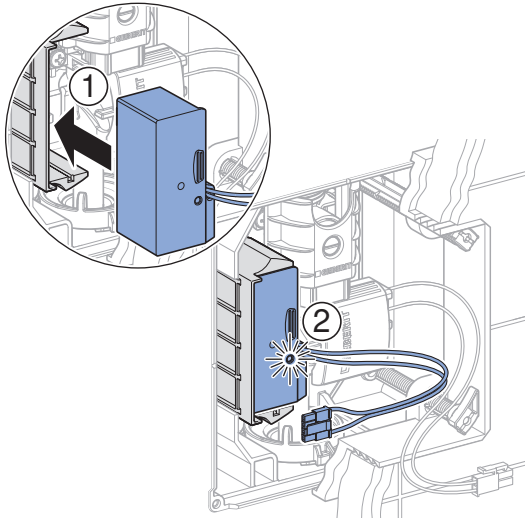


- 4** Szerelje fel a mágnesszelepet. → Lásd a következő ábrásokat: **4**, 597. oldal.
- 5** Szerelje fel a takarólapot és nyomólap-rögzítő keretet. → Lásd a következő ábrásokat: **6**, 602. oldal.

A tápegység cseréje

1 Szerelje le a takarólapot és nyomólap-rögzítő keretet. → Lásd a következő ábrásort: **1**, 591. oldal.

2 Cserélje ki a tápegységet.



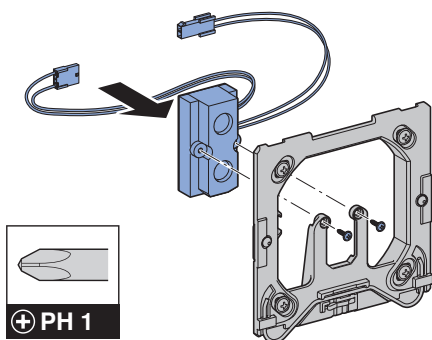
✓ A zöld LED világít.

3 Szerelje fel a takarólapot és nyomólap-rögzítő keretet. → Lásd a következő ábrásort: **6**, 602. oldal.

Cserélje ki az érzékelő elektronikát

1 Szerelje le a takarólapot és nyomólap-rögzítő keretet. → Lásd a következő ábrásort: **1**, 591. oldal.

2 Cserélje ki az érzékelő elektronikát.

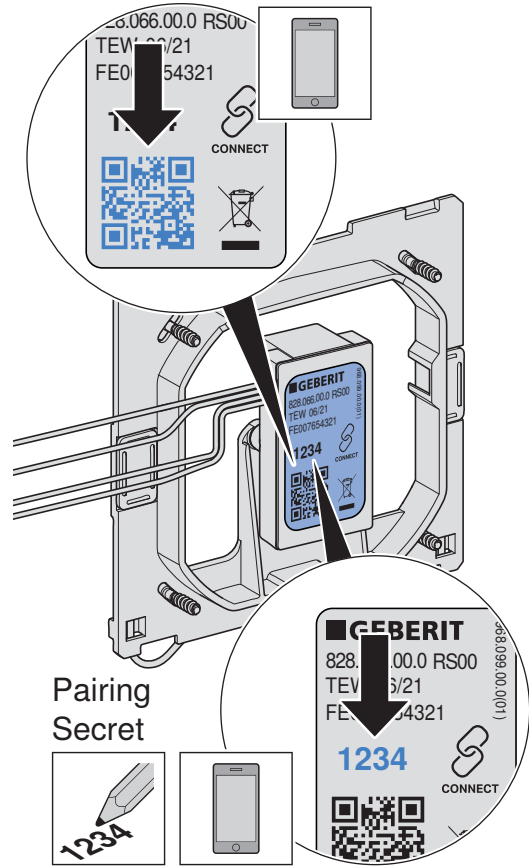


3 Ha szükséges, telepítse a(z) Geberit alkalmazást és jegyezze fel a pairing secret-et.

Geberit Apps



<https://gbrt.io/dsvFE00>



4 Szerelje fel a takarólapot és nyomólap-rögzítő keretet. → Lásd a következő ábrásort: **6**, 602. oldal.

5 A(z) Geberit alkalmazással vagy a Service Handy (személyzeti távirányító) segítségével határozza meg az óhajtott beállításokat vagy használja az alapértelmezett beállításokat.

A mágnesszelep cseréje

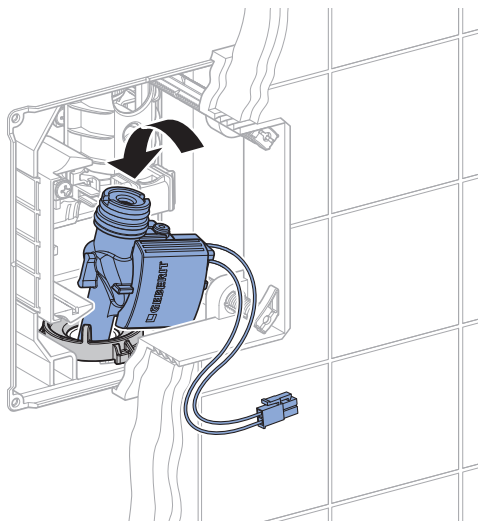
Előfeltétel

– A központi hidegvíz bekötés el van zárva.

1 Szerelje le a takarólapot és nyomólap-rögzítő keretet. → Lásd a következő ábrásort: **1**, 591. oldal.

2 Szerelje le a mágnesszelepet. → Lásd a következő ábrásort: **2**, 593. oldal.

3 Szereljen be új mágnesszelepet. → Lásd a következő ábrásort: **4**, 597. oldal.



4 Szerelje fel a takarólapot és nyomólap-rögzítő keretet. → Lásd a következő ábrásort: **6**, 602. oldal.

Az ajakos tömítés cseréje

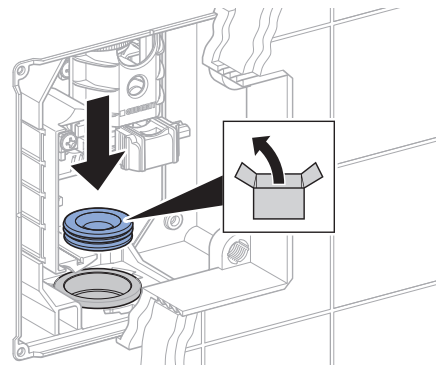
Előfeltétel

– A központi hidegvíz bekötés el van zárva.

1 Szerelje le a takarólapot és nyomólap-rögzítő keretet. → Lásd a következő ábrásort: **1**, 591. oldal.

2 Szerelje le a mágnesszelepet. → Lásd a következő ábrásort: **2**, 593. oldal.

3 Cserélje ki az ajakos tömítést. → Lásd a következő ábrásort: **3**, 596. oldal.



4 Szereljen be új mágnesszelepet. → Lásd a következő ábrásort: **4**, 597. oldal.

5 Szerelje fel a takarólapot és nyomólap-rögzítő keretet. → Lásd a következő ábrásort: **6**, 602. oldal.

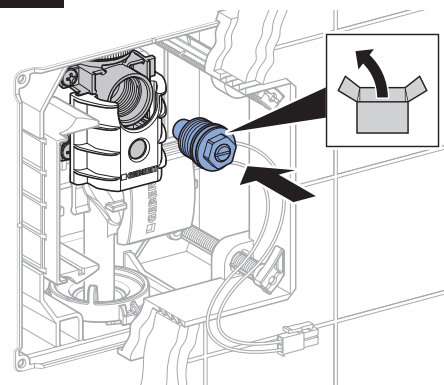
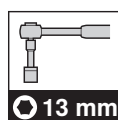
A szabályozó csavar cseréje

Előfeltétel

– A központi hidegvíz bekötés el van zárva.

1 Szerelje le a takarólapot és nyomólap-rögzítő keretet. → Lásd a következő ábrásort: **1**, 591. oldal.

2 A szabályozó csavar cseréje → Lásd a következő ábrásort: **5**, 599. oldal.



3 Szerelje fel a takarólapot és nyomólap-rögzítő keretet. → Lásd a következő ábrásort: **6**, 602. oldal.

Beállítások elvégzése

Bizonyosodjon meg arról, hogy az említett beállításokat üzembe helyezéskor egy szakember végzi.

Valamennyi funkció vagy beállítás a Geberit alkalmazás vagy a Geberit Service-Handy (személyzeti távirányító) segítségével hajtható végre. Az infravörös érzékelőn keresztüli manuális beállítások nem lehetségesek.

Beállítások a Geberit Service Handy (személyzeti távirányító) segítségével

A(z) Geberit Service Handy (személyzeti távirányító) segítségével az alábbi funkciók és beállítások állnak rendelkezésre:

- Kezelés:
 - Öblítés: Öblítés kiváltása
 - Tisztítás: Az öblítés működtetésének szüneteltetése néhány percig
- Paraméterek és funkciók beállítása, → lásd a „Beállítások“ táblázatot
- A készülékinformációk, pl. elem kapacitás vagy a firmware verzió, kijelzése, → lásd az „Információk“ táblázatot
- Használatra vonatkozó statisztikai értékek kijelzése → lásd az „Információk“ táblázatot

Az alábbi táblázat „Menüpont” oszlopában található számok és fogalmak megegyeznek a Geberit Service Handy (személyzeti távirányítón) láthatóakkal. Ezzel kapcsolatban további információkat a Geberit Service Handy (személyzeti távirányító) kezelési útmutatója tartalmaz.

Táblázat 1: Beállítások

Menüpont [EN] [DE]	Leírás	Alkalmazás	Tartomány	Gyári beállítás
Parancsok				
20 [Flush] [Spülung]	Öblítés Elindít egy öblítést.	<ul style="list-style-type: none"> • A mágnesszelep működésellenőrzése • A vizelekerámia öblítése (pl. az öblítési idő beállításakor) 	Start = <OK>	–
21 [RangeTest] [TestErfas]	Az érzékelési tartomány ellenőrzése Ha egy tárgy található az érzékelési tartományban, akkor az érzékelőablakban lévő piros LED világít. A rendszer nem inicializálja az öblítést. 10perc elteltével a funkció automatikusan kikapcsol.	<ul style="list-style-type: none"> • A felhasználó érzékelő ellenőrzése 	Be = <OK> Ki = <OK>	–
22 [BlocFlush] [Blockiere]	Az öblítés leállítása Az öblítés működtetése 10percre leáll. A piros LED 6 másodpercenként kétszer felvillan az érzékelőablakban. 10óra elteltével a funkció automatikusan kikapcsol.	<ul style="list-style-type: none"> • Karbantartási munkálatok kivitelezése 	Be = <OK> Ki = <OK>	–

Menüpont [EN] [DE]	Leírás	Alkalmazás	Tartomány	Gyári beállítás
23 [EmptyPipe] [RohrLeer]	A hálózat leürítése A csővezeték leürítése érdekében a mágnesszelep megnyílik. A piros LED 6 másodpercenként kétszer felvillan. 30perc elteltével a funkció automatikusan kikapcsol.	<ul style="list-style-type: none"> • Karbantartási munkálatok kivitelezése • Téli leürítés 	Be = <OK> Ki = <OK>	–
24 [FactorySet] [Werkseinst]	Gyári beállítás A szerelvény összes funkciója visszaáll a gyári beállításokra. A piros LED 3-szor villog, és elindul egy öblítés. A vizelede vezérlés újraindul.	<ul style="list-style-type: none"> • Az üzemzavarok elhárítása 	Start = <OK>	–
25 [CleanMode] [Reinigung]	A tisztítási mód aktiválása A piros LED 3 másodpercenként 2-szer felvillan. Az öblítőtartály működtetése a [Tisztítási idő] (55. menüpont) idejére leáll. A vizelede az időtartam lejártá után öblítést indít.	<ul style="list-style-type: none"> • A takarólap és a vizeledekerámia tisztítása anélkül, hogy víz folyna 	Start = <OK>	–
Programok				
30 [CoverOps] [Deckel-UR]	Fedeles vizelede üzemmód aktiválása A fedeles piszoárok esetében a nyitott vizeledefedél eltakarhatja az infravörös érzékelőt. Fedeles vizelede üzemmódban az öblítés azonnal elindul, amint a vizeledefedél lecsukódik.	<ul style="list-style-type: none"> • Fedeles piszoárokhoz 	Be = [ON] Ki = [OFF]	Ki
31 [ManFlshEn] [FreiManSp]	Kézi öblítés engedélyezése Az infravörös érzékelő közelében lévő kézzel idő előtti kézi öblítés indítható el.	<ul style="list-style-type: none"> • Kézi öblítés indítása használat közben 	Be = [ON] Ki = [OFF]	Ki

Menüpont [EN] [DE]	Leírás	Alkalmazás	Tartomány	Gyári beállítás
32 [IntFlush] [IntervSp]	<p>Higiéniai öblítés</p> <ul style="list-style-type: none"> Felhasználó által vezérelt: Az öblítés az [öblítési időintervallum] (54. menüpont) lejáta után indul el, és az öblítési intervallum minden egyes használat után újraindul. Az öblítési idő beállításához használja a [Közbenső öblítés öblítési idő] (53. menüpont) értéket. Intervallumvezérelt: Az [Öblítési intervallum] (54. menüpont) után öblítés indul, a használattól függetlenül. Az öblítési idő beállításához használja a [Közbenső öblítés öblítési idő] (53. menüpont) értéket. 	<ul style="list-style-type: none"> A vizelde leszívószifon újratöltéséhez csökkentett használat esetén A csővezetékben lévő álló víz öblítéséhez (higiénikus üzem, pangás megakadályozása) 	<p>[0] = Ki [1] = Felhasználó által vezérelt [2] = Intervallumvezérelt</p>	Felhasználó által vezérelt
33 [PowOnFish] [NetzEinSp]	<p>A „Hálózat be öblítés” funkció aktiválása</p> <p>A hálózati feszültség bekapcsolása után a rendszer inicializál egy öblítést.</p>	<ul style="list-style-type: none"> Központi öblítés működtetéshez Funkció megerősítéshez 	<p>Be = [ON] Ki = [OFF]</p>	Be
34 [DynFlush] [DynamSpül]	<p>A dinamikus öblítés aktiválása</p> <p>Gyakori használat esetén az öblítési idő csökken.</p>	<ul style="list-style-type: none"> Az öblítési idő csökkentése gyakori használat esetén (pl. stadion) 	<p>Be = [ON] Ki = [OFF]</p>	Be
35 [PreFlush] [Vorspüln]	<p>Az előöblítés aktiválása</p> <p>A felhasználó észlelésekor 3 másodpercig öblítés indul, ha az elmúlt 10 percben nem volt használat.</p>	<ul style="list-style-type: none"> Használat előtt vízzel vonja be a vizelde fajanszot, ami megakadályozza a lerakódások keletkezését 	<p>Be = [ON] Ki = [OFF]</p>	Ki
37 [PostFlush] [NachSpül]	<p>Az utánöblítés aktiválása</p> <p>3 másodperccel a fő öblítés után egy újabb 2 másodperces öblítés indul el.</p>	<ul style="list-style-type: none"> A vizelde leszívószifon feltöltése 	<p>Be = [ON] Ki = [OFF]</p>	Ki
38 [AttndFish] [BeglSpül]	<p>A kíséző öblítés aktiválása</p> <p>Amíg a felhasználó az érzékelési tartományon belül tartózkodik, addig öblítés történik (legfeljebb 60 mp). Megjegyzés: Ez a funkció fokozott vízfogyasztáshoz vezet.</p>	<ul style="list-style-type: none"> A vizeldekerámia alapos öblítéséhez Háttérzajként 	<p>Be = [ON] Ki = [OFF]</p>	Ki

Menüpont [EN] [DE]	Leírás	Alkalmazás	Tartomány	Gyári beállítás
39 [HybridMod] [HybridMod]	Hibrid üzemmód aktiválása Használatkor nem indul el az öblítés (vízmentes üzem). A késleltetési idő vagy az időintervallum túllépése esetén a rendszer időszakosan öblítést inicializál → részletes leírásért lásd az „Öblítési üzemmód kiválasztása“ fejezetet.	<ul style="list-style-type: none"> A vízfogyasztás csökkentése 	Ki = [0] Használat = [1] Intervallum = [2]	Ki
Paraméterek				
50 [FishTime] [Spülzeit]	Öblítési idő A használat utáni öblítési időtartam.	<ul style="list-style-type: none"> A vizelde fajansz öblítésének optimalizálása 	1–15 s	7 s
51 [DetectT] [VerweilZ]	Érzékelési idő Minimális érzékelési idő a személyek felhasználóként való felismeréséhez az érzékelési tartományban.	<ul style="list-style-type: none"> Öblítések megakadályozása az érzékelési tartományba való véletlen belépés esetén 	3–15 s	7 s
53 [IntFlushT] [IntervSpZ]	Öblítési idő közbenső öblítéshez Akkor van bekapcsolva, ha a 32. „Közbenső öblítés” menüpont [1] vagy [2] állapotban van.	–	1–200 s	5 s
54 [IntervalT] [IntervalZ]	Öblítési intervallum a közbenső öblítéshez Akkor van bekapcsolva, ha a 32. „Közbenső öblítés” menüpont [1] vagy [2] állapotban van.	–	1–168 h	24 h
55 [CleanTime] [ReiniZeit]	Tisztítási idő Meghatározza azt az időtartamot, amíg az öblítés leáll, ha elindul a 25. [CleanMode] [Reinigung] menüpont.	–	1–20 perc [...]	10 perc [10]
56 [HybFishT] [HybFishT]	Öblítési idő hibrid üzemmód esetén Akkor van bekapcsolva, ha a 39. menüpont [Hibrid üzemmód aktiválása] [1] vagy [2] állapotban van.	–	1–15 s	7 s
57 [HybTimOut] [HybTimOut]	Időtúllépés hibrid üzemmódban Akkor van bekapcsolva, ha a 39. menüpont [Hibrid üzemmód aktiválása] [1] állapotban van	–	5–720 min	60 min

Menüpont [EN] [DE]	Leírás	Alkalmazás	Tartomány	Gyári beállítás
58 [HyblntT] [HyblntT]	Időintervallum a hibrid üzemmódhoz Akkor van bekapcsolva, ha a 39. menüpont [Hibrid üzemmód aktiválása] [2] állapotban van	–	10–1440 min	1440 min

5 / 5

Táblázat 2: Információk

Menüpont [EN] [DE]	Leírás
Mérőórák	
70 [Days?] [SumBetrT?]	Üzemnapok száma összesen Kijelzi az üzembe helyezés óta eltelt üzemnapok számát.
71 [Uses?] [SumBenut?]	Összes használat száma Kijelzi az üzembe helyezés utáni használatok számát.
72 [Flushes?] [SumSpül?]	Öblítések száma összesen Kijelzi az üzembe helyezés óta végrehajtott öblítések számát.
73 [↕ Days] [↕ SumBetrT]	Üzemnapok száma bekapcsolt állapotban Kijelzi az utolsó bekapcsolás óta eltelt üzemnapok számát.
74 [↕ Uses] [↕ SumBenut]	Használatok száma bekapcsolt állapotban Kijelzi az utolsó bekapcsolás utáni használatok számát.
75 [↕ Flushes] [↕ SumSpül]	Öblítések száma bekapcsolt állapotban Kijelzi az utolsó bekapcsolás óta végrehajtott öblítések számát.
Készülékinformációk	
80 [TypeNo] [Modell-Nr]	Modellszám Kijelzi a szenzor elektronika cikkszámát. Például: [242251001] = 242.251.00.1
81 [SWVersion] [SWVersion]	Firmware-verzió Kijelzi a szenzor elektronika firmware-verzióját. Például: [0312] = 3.12 verzió
82 [SerialNo] [Serien-Nr]	Gyártási szám Kijelzi a szenzor elektronika gyártási számát. Például: 1234567
83 [ManufDate] [ProdDatum]	Gyártási idő Kijelzi a szenzor elektronika gyártási idejét. Például: [1520] = 2020/15. naptári hét
84 [TypePower] [Netz/Batt]	Az energiaellátás módja Kijelzi az energiaellátás módot (elem vagy hálózat). Például: [0] = elem / [1] = hálózat
85 [Battery%] [Batterie%]	Elemes működtetés Kijelzi az elem kapacitását. Például: [73] %

Beállítások a Geberit alkalmazással

Az adott Geberit alkalmazás és a berendezés csatlakoztatását követően elérhetővé válnak a következő funkciók és beállítások:

- Kezelés:
 - Öblítés: Öblítés indítása
 - Tisztítás: Az öblítés működtetés szüneteltetése néhány percre
- Paraméterek és funkciók beállítása → lásd a „Beállítások“ táblázatot
- A készülékinformációk, pl. elem kapacitás vagy a firmware verzió, kijelzése, → lásd az „Információk“ táblázatot
- Használatra vonatkozó statisztikai értékek kijelzése → lásd az „Információk“ táblázatot
- Készülékinformációk és statisztikai értékek exportálása
- Hibaüzenetek kijelzése
- Firmware frissítés
- Alapértelmezett beállítások mentése és átvitele

A beállítások elmenthetők alapértelmezett beállításként a Geberit alkalmazásban és átvihetők más készülékekre.

Táblázat 3: Beállítások

Menüpont	Leírás	Alkalmazás	Tartomány	Gyári beállítás
Kezelés				
[Öblítés]	Öblíteni Elindít egy öblítést.	<ul style="list-style-type: none"> • A mágnesszelep működésellenőrzése • A vizelekerámia öblítése (pl. az öblítési idő beállításakor) 	Be/Ki	–
[Tisztítás]	A tisztítási mód aktiválása Az öblítés működtetés a [tisztítási idő alatt] nem működik.	<ul style="list-style-type: none"> • A takarólap és a vizelekerámia tisztítása anélkül, hogy víz folyna 	Be/Ki	–
	[Tisztítási idő]	–	1–20 min	10 min
Beállítás				
Az [öblítés leállítása] utasítás	Az öblítés leállítása Az öblítés működtetése 10 percre leáll. A piros LED 6 másodpercenként kétszer felvillan az érzékelőablakban. 10 óra elteltével a funkció automatikusan kikapcsol.	<ul style="list-style-type: none"> • Karbantartási munkálatok kivitelezése 	Be/Ki	–
A [hálózat leürítése] utasítás	A hálózat leürítése A csővezeték ürítésének céljából a mágnesszelep megnyílik 30 percre. A piros LED 6 másodpercenként kétszer felvillan az érzékelőablakban. 30 perc elteltével a funkció automatikusan kikapcsol.	<ul style="list-style-type: none"> • Karbantartási munkálatok kivitelezése • Téli leürítés 	Be/Ki	–

Menüpont	Leírás	Alkalmazás	Tartomány	Gyári beállítás
[Közbenső öblítés]	Közbenső öblítés <ul style="list-style-type: none"> Felhasználó által vezérelt: Az öblítés az [öblítési intervallum] letelte után indul, és az öblítési intervallum minden egyes használat után újraindul. Az öblítési idő beállításához használja az [Öblítési idő] értéket. Intervallumvezérelt: Az öblítés az [öblítési intervallum] letelte után a felhasználásoktól függetlenül elindul. Az öblítési idő beállításához használja az [Öblítési idő] értéket. Differenciálöblítés: Az öblítés az [öblítési intervallum] letelte után a felhasználásoktól függetlenül elindul. Ha az [öblítési intervallumon] belül már végeztek öblítést, akkor csak az [öblítési idő] különbségével megegyező mennyiségű öblítésre kerül sor. 	<ul style="list-style-type: none"> A búzzáró újratöltéséhez csökkentett használat esetén A csővezetékben lévő álló víz öblítéséhez (higiénikus üzem, pangás megakadályozása) 	[Ki], [Felhasználó által vezérelt], [Intervallumvezérelt], [Differenciál öblítés]	[Felhasználó által vezérelt]
	[Öblítési idő]	–	1–200 s	5 s
	[Öblítési intervallum]	–	1–168 h	24 h
[Hálózat be öblítés]	A „Hálózat be öblítés” funkció aktiválása A hálózati feszültség csatlakoztatása után a rendszer inicializál egy öblítést.	<ul style="list-style-type: none"> Központi öblítés működtetéshez Funkció megerősítéshez 	Be/Ki	Be
[Dinamikus öblítés]	A dinamikus öblítés aktiválása Gyakori használat esetén az öblítési idő csökken.	<ul style="list-style-type: none"> Az öblítési idő csökkentése gyakori használat esetén (pl. stadion) 	Be/Ki	Be
[Hibrid üzemmód]	Hibrid üzemmód aktiválása Használatkor nem indul el az öblítés (vízmentes üzem). A késleltetési idő (timeout) vagy az öblítési intervallum lejártá után azonban a rendszer időszakosan öblítést inicializál → részletes leírásért lásd az „Öblítési üzemmód kiválasztása” fejezetet.	<ul style="list-style-type: none"> A vízfogyasztás csökkentése 	[Ki], [Felhasználó által vezérelt], [Intervallumvezérelt]	Ki
	[Öblítési idő] hibrid üzemmód esetén	–	1–15 s	7 s
	[Időtűllépés] hibrid üzemmódban	–	5–720 min	60 min
	[Időintervallum] hibrid üzemmódban	–	10–1440 min	1440 min

Menüpont	Leírás	Alkalmazás	Tartomány	Gyári beállítás
[Fedeles vizelde üzemmód]	Fedeles vizelde üzemmód aktiválása A fedeles vizeldék esetében a nyitott vizeldefedél eltakarhatja az infravörös érzékelőt. Fedeles vizelde üzemmódban az öblítés azonnal elindul, amint a vizeldefedél lecsukódik.	<ul style="list-style-type: none"> Fedeles vizeldékhez 	Be/Ki	Ki
[A kézi öblítés aktiválása]	A kézi öblítés aktiválása Az infravörös érzékelő közelében lévő kézzel idő előtti kézi öblítés indítható el.	<ul style="list-style-type: none"> Kézi öblítés indítása használat közben 	Be/Ki	Ki
[Öblítési idő]	Az öblítési idő beállítása A használat utáni öblítési időtartam.	<ul style="list-style-type: none"> A vizeldekerámia kiöblítése optimalizálásának céljából, figyeljen a vízfogyasztásra 	1–15 s	7 s
[Érzékelési idő]	A tartózkodási idő beállítása Minimális érzékelési idő a személyek felhasználóként való felismeréséhez az érzékelési tartományban.	<ul style="list-style-type: none"> Öblítések megakadályozása az érzékelési tartományba való véletlen belépés esetén 	3–15 s	7 s
[Előöblítés]	Az előöblítés aktiválása A felhasználó észlelésekor 3 másodpercig öblítés indul, ha az elmúlt 10 percben nem volt használat.	<ul style="list-style-type: none"> Használat előtt vízzel töltsön be a vizeldekerámiát, ami megakadályozza a lerakódások keletkezését 	Be/Ki	Ki
[Kísérő öblítés]	A kísérő öblítés aktiválása Amíg a felhasználó az érzékelési tartományon belül tartózkodik, addig öblítés történik (max. 60 mp). Megjegyzés: Ez a funkció fokozott vízfogyasztáshoz vezet.	<ul style="list-style-type: none"> A vizeldekerámia alapos öblítéséhez Háttérzajként 	Be/Ki	Ki
[Utánöblítés]	Az utánöblítés aktiválása 3 másodperccel a fő öblítés után egy újabb 2 másodperces öblítés indul el.	<ul style="list-style-type: none"> A vizelde leszívószifon feltöltése 	Be/Ki	Ki
[Érzékelési tartomány]	Az érzékelési tartomány ellenőrzése Ha egy tárgy található az érzékelési tartományban, akkor az érzékelőablakban lévő piros LED világít, és az alkalmazás kijelzője zöldre vált. A rendszer nem inicializálja az öblítést.	<ul style="list-style-type: none"> A felhasználó érzékelő ellenőrzése 	Automatikus	–

Menüpont	Leírás	Alkalmazás	Tartomány	Gyári beállítás
[Térfogatáram]	<p>Térfogatáram</p> <p>A vízfogyasztás statisztikai funkcióhoz történő kiszámításához adja meg a vízede vezérléskor használt térfogatáramot. A térfogatáramot a mágnesszelepleben lévő térfogatáram szabályozó határozza meg. A térfogatáram szabályozó cseréjekor vagy eltávolításakor a térfogatáramot be kell állítani.</p>	–	9 l/min 14 l/min 18 l/min 5-50 l/min (felhasználó által definiált)	14 l/min
[Összes alapértelmezett beállítás mentése]	<p>Az alapértelmezett beállítások</p> <p>Az aktuális beállításokat a rendszer az alkalmazásba menti, utólag ezek a beállítások átvihetők egyéb berendezésekre is.</p>	<ul style="list-style-type: none"> Számos berendezés üzembe helyezése azonos beállításokkal 	–	–
[Gyári beállítások]	<p>Gyári beállítások</p> <p>A szerelvény összes funkciója visszaáll a gyári beállításokra.</p>	<ul style="list-style-type: none"> Az üzemzavarok elhárítása 	–	–

Táblázat 4: Információ

Menüpont Geberit alkalmazás	Leírás
[Név] és [jelszó]	Mindegyik berendezés esetén meghatározható egy név meg egy jelszó.
Információk	
[Cikkszám]	Kijelzi a vízede vezérlés cikkszámát.
[Firmware-verzió]	Kijelzi az infravörös érzékelő firmware-verzióját.
[Gyártási szám]	Kijelzi az infravörös érzékelő gyártási számát.
[Gyártási idő]	Kijelzi az infravörös érzékelő gyártási idejét.
[Az energiaellátás módja]	Kijelzi az energiaellátás módot (elem vagy hálózati üzem).
Statisztika	
[Statisztika]	Kijelzi a különböző információkat, pl. a használatok számát vagy a vízfo- gyasztást a meghatározott intervallumban.
Mérőórák	
[Üzemnapok száma összesen]	Kijelzi az üzembe helyezés óta eltelt üzemnapok számát.
[Utolsó aktiválást követő üzemnapok]	Kijelzi az utolsó bekapcsolás óta eltelt üzemnapok számát.
[Teljes használat]	Kijelzi az üzembe helyezés utáni használatok számát.
[Utolsó aktiválást követő használatok]	Kijelzi az utolsó bekapcsolás utáni használatok számát.
[Teljes öblítés]	Kijelzi az üzembe helyezés óta végrehajtott öblítések számát.
[Utolsó aktiválást követő öblítések]	Kijelzi az utolsó bekapcsolás óta végrehajtott öblítések számát.
[Közbenső öblítések teljes száma]	Kijelzi az üzembe helyezés óta végrehajtott közbenső öblítések számát.
[Utolsó aktiválást követő közbenső öblítések]	Kijelzi a legutolsó bekapcsolás óta végrehajtott közbenső öblítések szá- mát.

Öblítési üzemmód kiválasztása

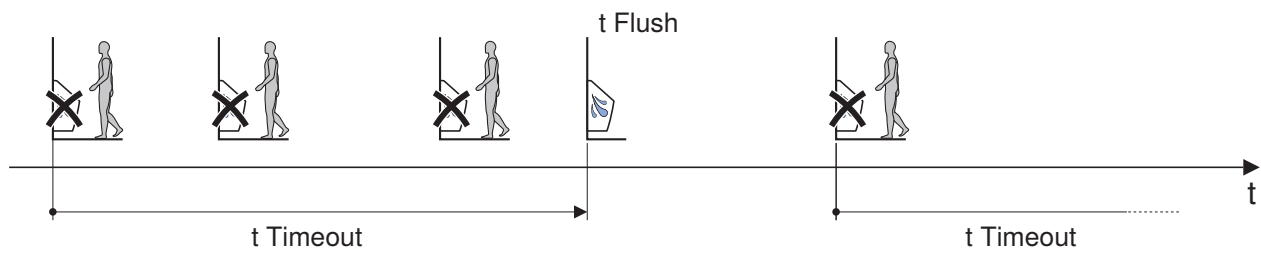
Hibrid üzemmód

Ha a hibrid üzemmód aktiválva van (39. menüpont), a használat során nem történik öblítés (vízmentes üzemmód). A késleltetési idő vagy az időintervallum túllépése esetén a rendszer időszakosan öblítést inicializál. Az öblítési idő beállításához használja az [Öblítési idő] (t_{Flush}) (56. menüpont) értéket.

- [Felhasználó által vezérelt] üzemmód (39. Menüpont = [1]): Öblítés Késleltetési idő ($t_{Timeout}$) (57. menüpont) után. Folyamatban lévő késleltetési idő esetén a rendszer nem öblít.

Késleltetési idő inicializálása:

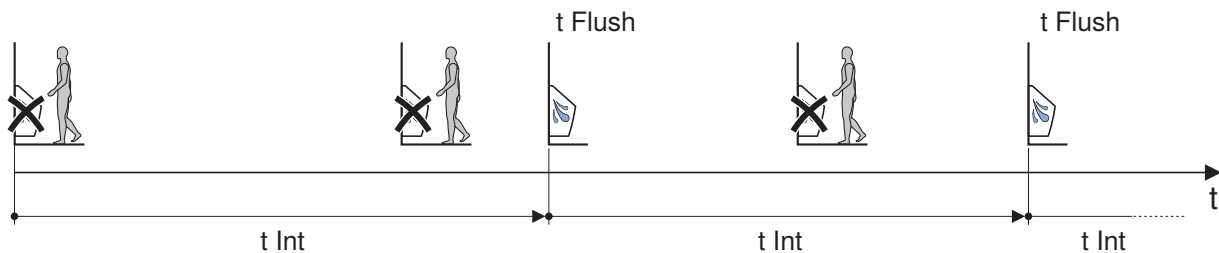
- Első használat során
- Következő használatkor, az előző késleltetési idő leteltével



- [Intervallumvezérelt] üzemmód (39. menüpont = [2]): Az időintervallum (t_{Int}) leteltével öblít (58. menüpont). Éppen futó időintervallum esetén nem öblít.

Az időintervallum kezdete:

- Első használat során
- A megelőző időintervallum leteltével, a használattól függetlenül



Ártalmatlanítás

Anyagösszetétel

Ez a termék megfelel az egyes veszélyes anyagok elektromos és elektronikus berendezésekben való alkalmazásának korlátozásáról szóló 2011/65/EU (RoHS) irányelv követelményeinek.

Az elektromos és elektronikus berendezések hulladékainak ártalmatlanítása



Az elektromos és elektronikus berendezések hulladékairól szóló 2012/19/EU (WEEE - Waste Electrical and Electronic Equipment) értelmében az elektromos berendezések gyártói kötelesek a hulladék berendezéseket visszavinni és gondoskodni környezetkímélő ártalmatlanításukról. A jelzés arra utal, hogy a terméket nem szabad a közönséges hulladékkal együtt tárolni. A régi berendezéseket szakszerű ártalmatlanítás céljából közvetlenül a Geberit vállalathoz kell visszajuttatni. Az átvételi helyek címei a Geberit illetékes nagykereskedőjétől tudhatók meg.

O tomto dokumente

Tento dokument je určený na odbornú údržbu ovládania splachovania pisoárov Geberit s elektronickým spúšťaním splachovania, ktoré sú napájané zo siete alebo batériou.

Tento dokument platí pre vyhotovenie ovládania splachovania pisoárov s rozhraním Bluetooth®. Tieto ovládania splachovania pisoárov sú označené typovým štítkom „IRU-08-A“ a logom Geberit Connect.

Cieľová skupina

Údržbu a opravy tohto výrobku smú vykonávať len kvalifikované osoby. Kvalifikovaná osoba je osoba, ktorá je na základe svojho odborného vzdelania, školenia a/alebo skúseností schopná identifikovať riziká a eliminovať nebezpečenstvá, ktoré vzniknú pri používaní výrobku.

Použitie v súlade s určením

Ovládania splachovania pisoárov Geberit sú určené na automatické splachovanie pisoárov. Akékoľvek iné použitie sa považuje za použitie v rozpore s určením.

Vysvetlenia týkajúce sa varovných upozornení

Varovné upozornenia sa nachádzajú na miestach, na ktorých hrozí výskyt nebezpečenstva.

Varovné upozornenia majú nasledujúcu štruktúru:



VAROVANIE

Druh a zdroj nebezpečenstva

Možné následky pri nerešpektovaní nebezpečenstva.

- ▶ Opatrenia na zabránenie nebezpečenstvu.

Nasledujúce signálne slová sa používajú pre účely poukázania na zvyškové nebezpečenstvá v rámci varovných upozornení a na dôležité informácie:

Symbol	Signálne slovo a význam
	POZOR Signálne slovo označuje ohrozenie, ktoré môže v prípade, že sa mu nezabráni, spôsobiť vecné škody.
	Označenie len pomocou symbolu. Upozorňuje na dôležitú informáciu.

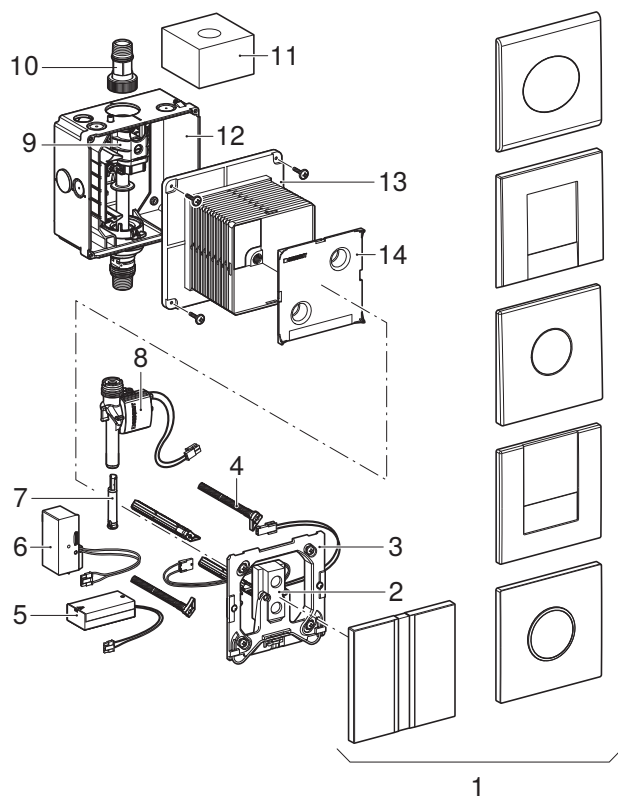
Bezpečnostné pokyny

Neodborné údržbárske práce alebo opravy môžu spôsobiť poškodenia alebo narušiť funkčnosť.

- Pri opravách používajte len originálne náhradné diely.
- Na výrobku nevykonávajte žiadne zmeny alebo dodatočné inštalácie.

Popis výrobku

Zloženie



Obrázok 1: Geberit ovládania splachovania pisoárov s elektronickým spúšťaním splachovania, ktoré sú napájané zo siete alebo batériou

- | | |
|----|--|
| 1 | Krycie dosky s okienkom senzora |
| 2 | Senzorová elektronika s infračerveným sensorom |
| 3 | Upevňovací rám |
| 4 | Dištančný čap |
| 5 | Priečnik pre batériu |
| 6 | Sieťový zdroj |
| 7 | Regulátor prietoku |
| 8 | Magnetický ventil |
| 9 | Uzatvárací ventil s regulačným ventilom |
| 10 | Pripojovacia vsuvka |
| 11 | Ochranná špongia |
| 12 | Box pod omietkou |
| 13 | Ochranná doska |
| 14 | Kryt ochrannej dosky |

	Napájanie zo siete	Napájanie batériou ¹⁾
Menovité napätie	110 – 240 V AC	–
Sieťová frekvencia	50–60 Hz	–
Typ batérie	–	Alkalická (1,5 V AA)
Prevádzkové napätie	4,5 V DC	3 V DC
Príkion	< 0,5 W	< 0,5 W
Oblasť hydraulického tlaku	1 – 8 barov	1 – 8 barov
	100 – 800 kPa	100 – 800 kPa
Prietok pri 1 bar s regulátorom prietoku	0,18 l/s	0,18 l/s
Prietok pri 1 bar bez regulátora prietoku	0,3 l/s	0,3 l/s
Maximálna teplota vody	30 °C	30 °C
Výrobné nastavenie doby splachovania	7 s	7 s
Rozsah nastavenia doby splachovania	1 – 15 s	1 – 15 s
Rádiová technológia	Bluetooth® Low Energy ²⁾	
Rozsah frekvencie	2400–2483,5 MHz	
Maximálny výstupný výkon	4 dBm	

¹⁾ Životnosť batérie: cca 2 roky

²⁾ Značka Bluetooth® a príslušné logá sú majetkom spoločnosti Bluetooth SIG, Inc. a spoločnosť Geberit ich používa na základe licencie.

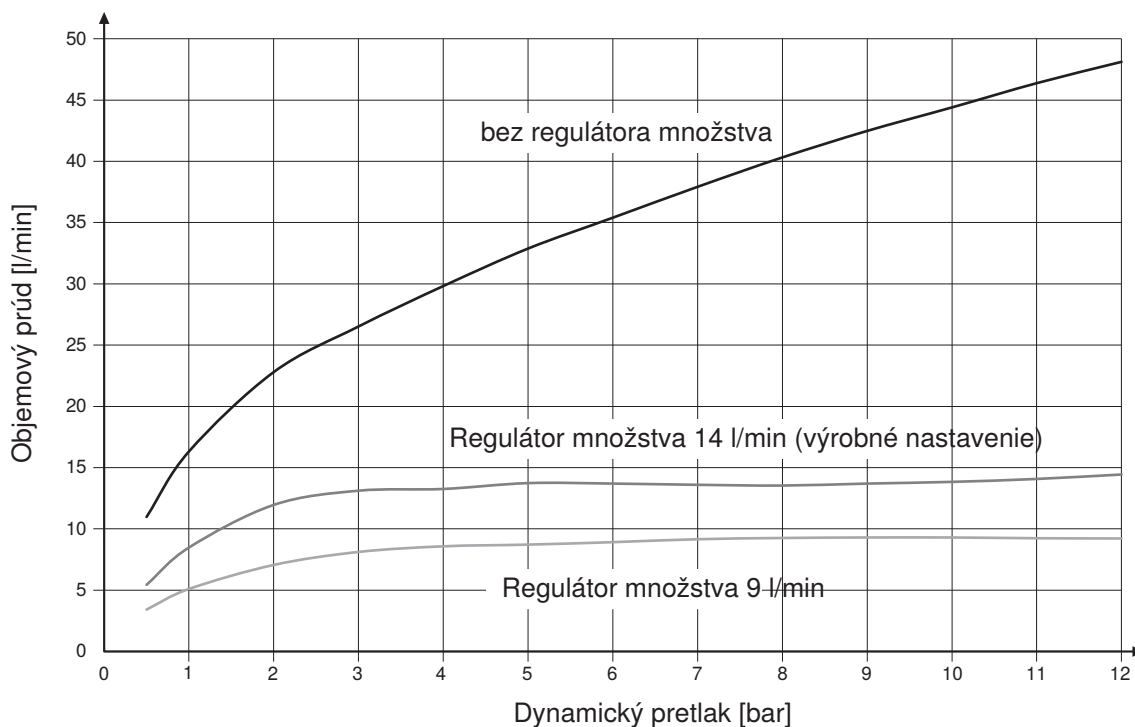
Zjednodušené EÚ vyhlásenie o zhode

Spoločnosť Geberit International AG týmto vyhlasuje, že typ rádiového zariadenia ovládania splachovania pi-soárov Geberit s elektronickým spúšťaním splachovania, napájanie zo siete alebo batériou, je v súlade so smernicou 2014/53/EÚ.

Úplné znenie vyhlásenia o zhode EÚ je k dispozícii na tejto internetovej adrese: <https://doc.geberit.com/971067000.pdf>.

Charakteristika prietoku

Magnetický ventil je vo výrobe vybavený regulátorom množstva, ktorý reguluje prietok na 14 l/min. Výmenou regulátora množstva (č. vyr. 243.579.00.1) sa prietok môže znížiť na 9 l/min.



Obrázok 2: Charakteristika prietoku

Obsluha

Aplikácie Geberit

Na obsluhu, nastavenia a údržbu sú k dispozícii rôzne aplikácie Geberit. Aplikácie komunikujú so zariadením prostredníctvom rozhrania Bluetooth®.

Aplikácie Geberit sú pre smartfóny s operačným systémom Android a iOS bezplatne dostupné na príslušnom portáli App Store.

Vytvorenie spojenia so zariadením

- Naskenujte QR kód a riadte sa pokynmi na cieľovej stránke.

Geberit
Apps



<https://gbrt.io/dsvFE00>

Porucha	Príčina	Opatrenie
Splachovanie sa nespúšťa	Napájanie zo siete: Výpadok siete (zelená LED na sieťovom zdroji nesvieti)	► Skontrolujte napájanie elektrickým prúdom.
	Napájanie zo siete: poškodený sieťový zdroj	► Vymeňte sieťový zdroj. → Pozrite si časť „Výmena sieťového zdroja“, strana 292.
	Napájanie batériou: vybité batérie (LED v okienku senzora svieti)	► Vymeňte batérie. → Pozrite si návod na obsluhu 970.640.00.0.
	Odpojené alebo poškodené konektory	► Skontrolujte konektory.
	Zatvorený prívod vody	► Otvorte prívod vody.
Chybné splachovanie (príliš skoro, príliš neskoro, neúmyselné)	Znečistené alebo mokré okienko senzora	► Očistite alebo osušte okienko senzora.
	Poškriabané okienko senzora	► Vymeňte kryciu dosku a okienko senzora.
	Poškodenie infračerveného senzora v dôsledku vplyvov v miestnosti (zrkadlo, kovové plochy, sklenené umývadlo atď.)	► Kontaktujte predajnú spoločnosť Geberit.
Voda neustále tečie do pisoárovej misy.	Porucha softvéru	► Na 10 sekúnd prerušte napájanie elektrickým prúdom.
	Technická porucha	► Vymeňte elektroniku senzora. → Pozrite si časť „Výmena elektroniky senzora“, strana 292. ► Vymeňte magnetický ventil. → Pozrite si časť „Výmena magnetického ventilu“, strana 293.
Vyplachovanie pisoárovej misy je nedostatočné.	Nesprávne nastavená doba splachovania	► Nastavte dobu splachovania pomocou aplikácie Geberit.
	Upchatý košíkový filter v magnetickom ventilu	► Vyčistite košíkový filter. → Pozrite si časť „Výmena alebo čistenie košíkového filtra“, strana 291.
	Nedostatočne otvorený regulačný ventil	► Otvorte regulačný ventil.
	Príliš nízky tlak vody	► Skontrolujte tlak vody.
Splachovacia voda strieka z pisoárovej misy.	Príliš vysoký prietok	► Namontujte regulátor prietoku. Regulátor prietoku je dostupný ako príslušenstvo, č. výr. 242.484.00.1.

Údržba

Zloženie kapitoly údržba

Príkazy na činnosť uvedené v tejto kapitole sa musia vykonať spolu s príslušnou obrázkovou časťou v prílohe. V príkaze na činnosť je odkaz na príslušnú obrázkovú časť.

Údržba vykonávaná prevádzkovateľom

Nasledujúce servisné práce a nastavenia môže vykonávať prevádzkovateľ. → Pozrite si návod na obsluhu 970.640.00.0.

- Čistenie krycej dosky
- Čistenie pisoárovej misy
- Výmena batérií
- Nastavenie doby splachovania

Údržba vykonávaná kvalifikovanou osobou

Servisné práce uvedené v nasledujúcich kapitolách smú vykonávať výlučne kvalifikované osoby.

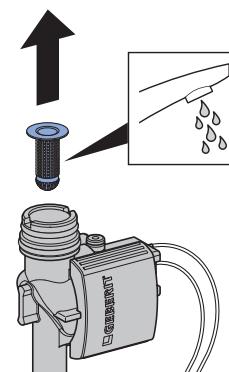
Výmena alebo čistenie košíkového filtra

Košíkový filter v magnetickom ventile je potrebné minimálne každé 2 roky vyčistiť alebo vymeniť.

Predpoklad

- Centrálny prívod vody je zatvorený.

- 1** Demontujte kryciu dosku a upevňovací rám. → Pozrite si obrázkovú časť **1**, strana 591.
- 2** Demontujte magnetický ventil. → Pozrite si obrázkovú časť **2**, strana 593.
- 3** Očistite alebo vymeňte košíkový filter.

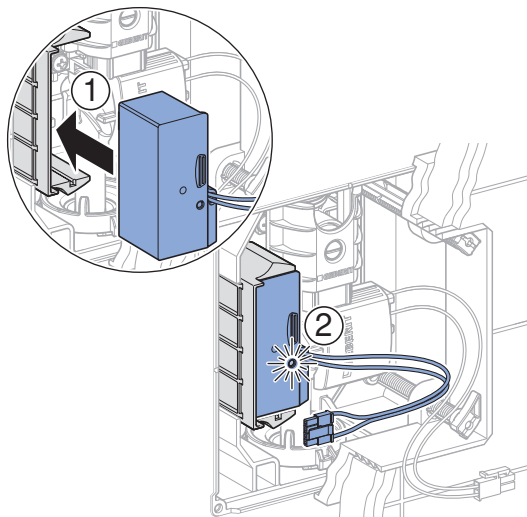


- 4** Namontujte magnetický ventil. → Pozrite si obrázkovú časť **4**, strana 597.
- 5** Namontujte kryciu dosku a upevňovací rám. → Pozrite si obrázkovú časť **6**, strana 602.

Výmena sieťového zdroja

- 1** Demontujte kryciu dosku a upevňovací rám.
→ Pozrite si obrázkovú časť **1**, strana 591.

- 2** Vymeňte sieťový zdroj.



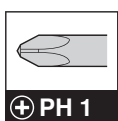
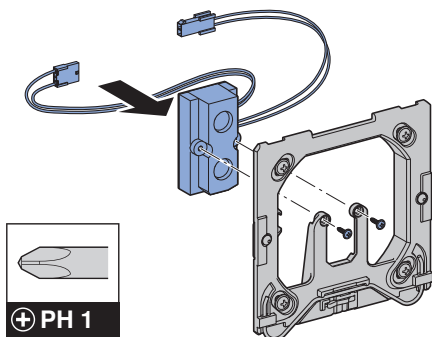
✓ Zelená LED svieti.

- 3** Namontujte kryciu dosku a upevňovací rám.
→ Pozrite si obrázkovú časť **6**, strana 602.

Výmena elektroniky senzora

- 1** Demontujte kryciu dosku a upevňovací rám.
→ Pozrite si obrázkovú časť **1**, strana 591.

- 2** Vymeňte elektroniku senzora.

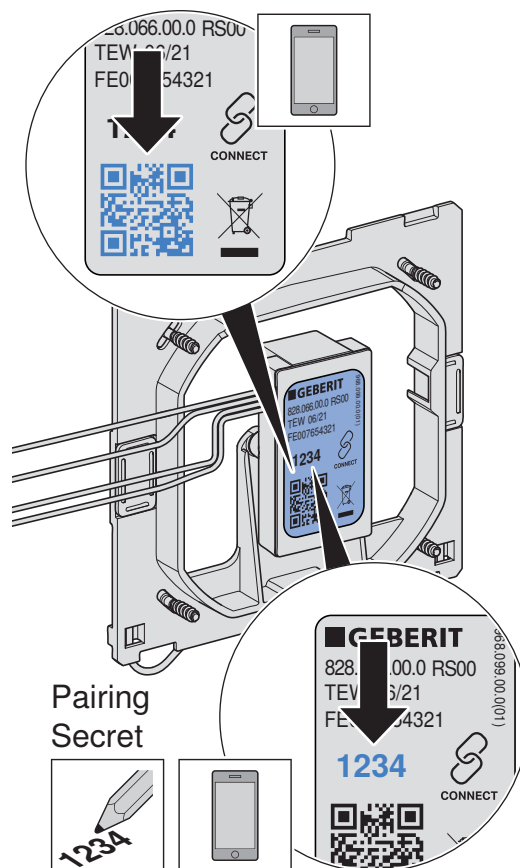


- 3** Pokiaľ je to potrebné, nainštalujte si aplikáciu Geberit a poznačte si kód spárovania.

Geberit
Apps



<https://gbrt.io/dsvFE00>



- 4** Namontujte kryciu dosku a upevňovací rám.
→ Pozrite si obrázkovú časť **6**, strana 602.

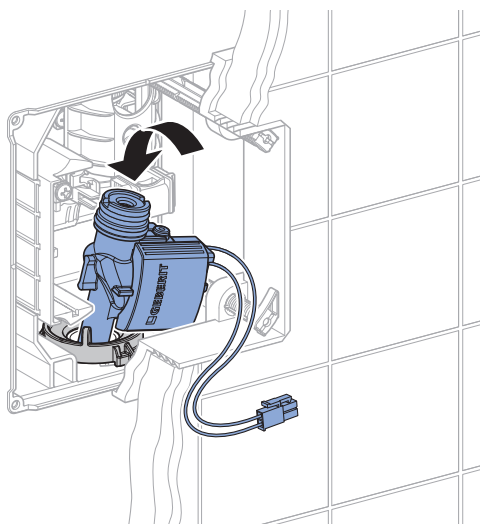
- 5** Pomocou aplikácie Geberit alebo Geberit Service-Handy vykonajte požadované nastavenia alebo použite uložené prednastavenia.

Výmena magnetického ventilu

Predpoklad

– Centrálny prívod vody je zatvorený.

- 1** Demontujte kryciu dosku a upevňovací rám. → Pozrite si obrázkovú časť **1**, strana 591.
- 2** Demontujte magnetický ventil. → Pozrite si obrázkovú časť **2**, strana 593.
- 3** Namontujte nový magnetický ventil. → Pozrite si obrázkovú časť **4**, strana 597.



- 4** Namontujte kryciu dosku a upevňovací rám. → Pozrite si obrázkovú časť **6**, strana 602.

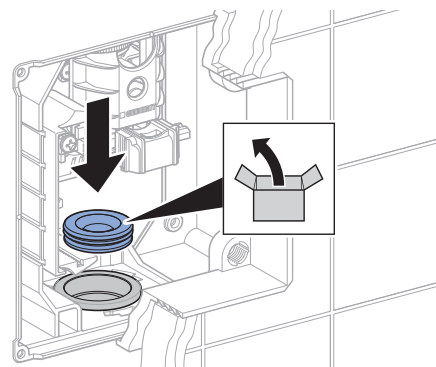
Výmena jazýčkového tesnenia

Predpoklad

– Centrálny prívod vody je zatvorený.

- 1** Demontujte kryciu dosku a upevňovací rám. → Pozrite si obrázkovú časť **1**, strana 591.
- 2** Demontujte magnetický ventil. → Pozrite si obrázkovú časť **2**, strana 593.

- 3** Vymeňte jazýčkové tesnenie. → Pozrite si obrázkovú časť **3**, strana 596.



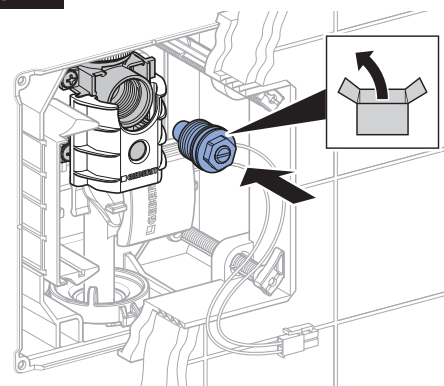
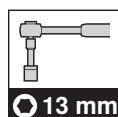
- 4** Namontujte nový magnetický ventil. → Pozrite si obrázkovú časť **4**, strana 597.
- 5** Namontujte kryciu dosku a upevňovací rám. → Pozrite si obrázkovú časť **6**, strana 602.

Výmena škrtiacej skrutky

Predpoklad

– Centrálny prívod vody je zatvorený.

- 1** Demontujte kryciu dosku a upevňovací rám. → Pozrite si obrázkovú časť **1**, strana 591.
- 2** Vymeňte škrtiacu skrutku. → Pozrite si obrázkovú časť **5**, strana 599.



- 3** Namontujte kryciu dosku a upevňovací rám. → Pozrite si obrázkovú časť **6**, strana 602.

Vykonanie nastavení

Tieto nastavenia musí vykonať kvalifikovaná osoba pri uvedení do prevádzky.

Všetky funkcie alebo nastavenia je možné vykonať buď pomocou aplikácie Geberit, alebo Geberit Service-Handy. Manuálne nastavenia pomocou infračerveného senzora nie sú možné.

Nastavenia pomocou Geberit Service-Handy

Pomocou Geberit Service-Handy sú k dispozícii nasledujúce funkcie a nastavenia:

- Obsluha:
 - Splachovanie: Spustenie splachovania
 - Čistenie: Zablokovanie spúšťania splachovania na niekoľko minút
- Nastavenie parametrov a funkcií, → pozrite si tabuľku „Nastavenia“
- Zobrazenie informácií o zariadení, ako napríklad kapacita batérie alebo verzia firmvéru, → pozrite si tabuľku „Informácie“
- Zobrazenie štatistických hodnôt týkajúcich sa používania, → pozrite si tabuľku „Informácie“

V nasledujúcej tabuľke zodpovedajú čísla a výrazy v stĺpci „Bod menu“ zobrazeniu na Geberit Service-Handy. Ďalšie informácie sú uvedené v návode na obsluhu Geberit Service-Handy.

Tabuľka 1: Nastavenia

Bod menu [EN] [DE]	Opis	Použitie	Oblasť	Výrobné nastavenie
Príkazy				
20 [Flush] [Spülung]	Spustenie splachovania Spustí splachovanie.	<ul style="list-style-type: none"> • Na kontrolu funkcií magnetického ventilu • Na vypláchnutie pisoárovej misy (napr. pri nastavovaní doby splachovania) 	Štart = <OK>	–
21 [RangeTest] [TestErfas]	Kontrola detekčnej oblasti V prípade, že sa v detekčnej oblasti nachádza objekt, v okienku senzora svieti červená LED. Nedôjde k spusteniu splachovania. Po 10 min. sa táto funkcia automaticky vypne.	<ul style="list-style-type: none"> • Na kontrolu rozpoznávania používateľa 	Zap. = <OK> Vyp. = <OK>	–
22 [BlocFlush] [Blockiere]	Blokovanie splachovania Spustenie splachovania sa na 10h zablokuje. Červená LED v okienku senzora každých 6 sekúnd 2-krát zabliká. Po 10h sa táto funkcia automaticky vypne.	<ul style="list-style-type: none"> • Na vykonanie údržbárskych prác 	Zap. = <OK> Vyp. = <OK>	–

Bod menu [EN] [DE]	Opis	Použitie	Oblasť	Výrobné na- stavenie
23 [EmptyPipe] [RohrLeer]	Vyprázdenie potrubia Magnetický ventil sa otvorí, aby sa potrubie mohlo vyprázdniť. Červená LED každých 6 sekúnd dvakrát zabliká. Po 30 min. sa táto funkcia automaticky vypne.	<ul style="list-style-type: none"> • Na vykonanie údržbárskych prác • Na zimné vyprázdenie 	Zap. = <OK> Vyp. = <OK>	–
24 [FactorySet] [Werkseinst]	Výrobné nastavenie Všetky funkcie sa nastaví späť na výrobné nastavenia. Červená LED dióda 3-krát zabliká a spustí sa splachovanie. Ovládanie splachovania pisoárov sa znovu spustí.	<ul style="list-style-type: none"> • Na odstránenie funkčných porúch 	Štart = <OK>	–
25 [CleanMode] [Reinigung]	Aktivácia režimu čistenia Červená LED každé 3 sekundy 2-krát zabliká. Spustenie splachovania sa zablokuje na [dobu čistenia] (bod menu 55). Po uplynutí tejto doby pisoár splachuje.	<ul style="list-style-type: none"> • Na čistenie krycej dosky a pisoárovej misy bez toho, aby tiekla voda 	Štart = <OK>	–
Programy				
30 [CoverOps] [Deckel-UR]	Aktivácia prevádzky pisoára s krytom Pri pisoároch s krytom môže kryt pisoára zakryť infračervený senzor. Počas prevádzky pisoára s krytom sa spustí splachovanie, keď sa zatvorí kryt pisoára.	<ul style="list-style-type: none"> • Pre pisoáre s krytom splachovacej nádržky 	Zap. = [ON] Vyp. = [OFF]	Vyp.
31 [ManFlshEn] [FreiManSp]	Aktivácia manuálneho splachovania Pomocou ruky v blízkosti infračerveného senzora sa môže spustiť predčasné manuálne splachovanie.	<ul style="list-style-type: none"> • Na spustenie manuálneho splachovania počas používania 	Zap. = [ON] Vyp. = [OFF]	Vyp.

Bod menu [EN] [DE]	Opis	Použitie	Oblasť	Výrobné na- stavenie
32 [IntFlush] [IntervSp]	<p>Intervalové splachovanie</p> <ul style="list-style-type: none"> Riadené používateľom: Splachovanie sa spustí po uplynutí [intervalu splachovania] (bod menu 54), pričom sa interval splachovania znovu spustí pri každom použití. Doba splachovania sa určuje hodnotou [doby splachovania pri intervalovom splachovaní] (bod menu 53). Riadené intervalom: Splachovanie sa spustí po uplynutí [intervalu splachovania] (bod menu 54), a to nezávisle od používaní. Doba splachovania sa určuje hodnotou [doby splachovania pri intervalovom splachovaní] (bod menu 53). 	<ul style="list-style-type: none"> Na doplnenie zápachovej uzávierky pri nízkej frekvencii používania Na spláchnutie odstatej vody v potrubí (hygienická funkcia, zabránenie stagnácii) 	[0] = vyp. [1] = riadené používateľom [2] = riadené intervalom	Riadené používateľom
33 [PowOnFlsh] [NetzEinSp]	<p>Aktivácia spláchnutia pri zapnutí napájania</p> <p>Po zapnutí napätia v sieti sa spustí splachovanie.</p>	<ul style="list-style-type: none"> Na centrálné spustenie splachovania Na potvrdenie funkcie 	Zap. = [ON] Vyp. = [OFF]	Zap.
34 [DynFlush] [DynamSpül]	<p>Aktivácia dynamického splachovania</p> <p>Pri vysokej frekvencii používania sa doba splachovania skráti.</p>	<ul style="list-style-type: none"> Na redukciiu spotreby vody pri vysokých frekvenciách používania (napr. športový štadión) 	Zap. = [ON] Vyp. = [OFF]	Zap.
35 [PreFlush] [Vorspülng]	<p>Aktivácia predbežného splachovania</p> <p>Pri zaznamenaní používateľa sa spustí splachovanie na 3 sekundy, pokiaľ sa počas posledných 10 minút zariadenie nepoužívalo.</p>	<ul style="list-style-type: none"> Na pokropenie pisoárovej misy, aby sa zabránilo usadeninám 	Zap. = [ON] Vyp. = [OFF]	Vyp.
37 [PostFlush] [NachSpül]	<p>Aktivácia dodatočného splachovania</p> <p>3 sekundy po hlavnom splachovaní sa spustí ďalšie splachovanie na 2 sekundy.</p>	<ul style="list-style-type: none"> Na naplnenie zápachovej uzávierky 	Zap. = [ON] Vyp. = [OFF]	Vyp.

Bod menu [EN] [DE]	Opis	Použitie	Oblasť	Výrobné na- stavenie
38 [AttndFlsh] [BeglSpül]	Aktivácia sprievodného splachovania Pokiaľ sa v detekčnej oblasti nachádza používateľ, dôjde k splachovaniu (maximálne 60 sekúnd). Upozornenie: Táto funkcia vedie k zvýšenej spotrebe vody.	<ul style="list-style-type: none"> • Na poriadne vypláchnutie pisoárovej misy • Ako zvuková kulisa 	Zap. = [ON] Vyp. = [OFF]	Vyp.
39 [HybridMod] [HybridMod]	Aktivácia hybridného režimu Pri používaní nedôjde k spusteniu splachovania (bezvodná prevádzka). Po uplynutí času oneskorenia alebo časového intervalu sa však periodicky spustí splachovanie → pre podrobný opis si pozrite kapitolu „Výber režimu splachovania“.	<ul style="list-style-type: none"> • Na redukciiu spotreby vody 	Vyp. = [0] Používanie = [1] Interval = [2]	Vyp.
Parametre				
50 [FlshTime] [Spülzeit]	Doba splachovania Určí trvanie splachovania po použití.	<ul style="list-style-type: none"> • Na optimalizáciu vyplachovania pisoárovej misy 	1 – 15 s	7 s
51 [DetectT] [VerweilZ]	Doba zotrvania Určí minimálnu dobu zotrvania v detekčnej oblasti, ktorá je potrebná na identifikáciu používateľa.	<ul style="list-style-type: none"> • Na zabránenie splachovaniu pri neúmyselnom vstupe do detekčnej oblasti 	3 – 15 s	7 s
53 [IntFlushT] [IntervSpZ]	Doba splachovania pre intervalové splachovanie Je aktívna, keď je bod menu 32 [Intervalové splachovanie] nastavený na [1] alebo [2].	–	1 – 200 s	5 s
54 [IntervalT] [IntervalZ]	Interval splachovania pre intervalové splachovanie Je aktívny, keď je bod menu 32 [Intervalové splachovanie] nastavený na [1] alebo [2].	–	1 – 168 h	24 h
55 [CleanTime] [ReiniZeit]	Doba čistenia Definuje dobu, počas ktorej je splachovanie zablokované, keď je aktívovaný bod menu 25 [CleanMode] [Reinigung].	–	1 – 20 min [...]	10 min [10]
56 [HybFlshT] [HybFlshT]	Doba splachovania pre hybridný režim Je aktívna, keď je bod menu 39 [Aktivácia hybridného režimu] nastavený na [1] alebo [2].	–	1 – 15 s	7 s

Bod menu [EN] [DE]	Opis	Použitie	Oblasť	Výrobné na- stavenie
57 [HybTimOut] [HybTimOut]	Časový limit pre hybridný režim Je aktívny, keď je bod menu 39 [Aktivácia hybridného režimu] nastavený na [1].	–	5 – 720 min	60 min
58 [HybIntT] [HybIntT]	Časový interval pre hybridný režim Je aktívny, keď je bod menu 39 [Aktivácia hybridného režimu] nastavený na [2].	–	10 – 1440 min	1440 min

Tabuľka 2: Informácie

Bod menu [EN] [DE]	Opis
Počítadlo	
70 [Days?] [SumBetrT?]	Počet prevádzkových dní celkovo Ukazuje počet prevádzkových dní od uvedenia do prevádzky.
71 [Uses?] [SumBenut?]	Počet použití celkovo Ukazuje počet použití od uvedenia do prevádzky.
72 [Flushes?] [SumSpül?]	Počet splachovaní celkovo Ukazuje počet splachovaní od uvedenia do prevádzky.
73 [↔ Days] [↔ SumBetrT]	Počet prevádzkových dní v zapnutom stave Ukazuje počet prevádzkových dní od posledného zapnutia.
74 [↔ Uses] [↔ SumBenut]	Počet použití v zapnutom stave Ukazuje počet použití od posledného zapnutia.
75 [↔ Flushes] [↔ SumSpül]	Počet spláchnutí v zapnutom stave Ukazuje počet splachovaní od posledného zapnutia.
Informácie o zariadení	
80 [TypeNo] [Modell-Nr]	Typové číslo Zobrazuje číslo výrobku elektroniky. Príklad: [242251001] = 242.251.00.1
81 [SWVersion] [SWVersion]	Verzia firmvéru Zobrazuje verziu firmvéru elektroniky senzorov. Príklad: [0312] = verzia 3.12
82 [SerialNo] [Serien-Nr]	Výrobné číslo Zobrazuje výrobné číslo elektroniky senzorov. Príklad: 1234567
83 [ManufDate] [ProdDatum]	Dátum výroby Zobrazuje dátum výroby elektroniky senzorov. Príklad: [1520] = kalendárny týždeň 15/2020
84 [TypePower] [Netz/Batt]	Spôsob napájania Zobrazuje spôsob napájania (sieť alebo batéria). Príklad: [0] = batéria/[1] = sieť
85 [Battery%] [Batterie%]	Batéria Zobrazuje kapacitu batérie. Príklad: [73] %

Nastavenia pomocou aplikácie Geberit

Po spojení aplikácie Geberit so zariadením máte k dispozícii nasledujúce funkcie a nastavenia:

- Obsluha:
 - Splachovanie: Spustenie splachovania
 - Čistenie: Zablokovanie spúšťania splachovania na niekoľko minút
- Nastavenie parametrov a funkcií, → pozrite si tabuľku „Nastavenia“
- Zobrazenie informácií o zariadení, ako napríklad kapacita batérie alebo verzia firmvéru, → pozrite si tabuľku „Informácie“
- Zobrazenie štatistických hodnôt týkajúcich sa používania, → pozrite si tabuľku „Informácie“
- Export informácií o zariadení a štatistických hodnôt
- Zobrazenie chybových hlásení
- Vykonanie aktualizácií firmvéru
- Uloženie a prenos prednastavení

Nastavenia je možné v aplikácii Geberit uložiť ako prednastavenia a preniesť ich do iných zariadení.

Tabuľka 3: Nastavenia

Bod menu	Opis	Použitie	Oblasť	Výrobné nastavenie
Obsluha				
[Splachovanie]	Spustenie splachovania Spustí splachovanie.	<ul style="list-style-type: none"> • Na kontrolu funkcií magnetického ventilu • Na vypláchnutie pisoárovej misy (napr. pri nastavovaní doby splachovania) 	Zap./Vyp.	–
[Čistenie]	Aktivácia režimu čistenia Spustenie splachovania sa zablokuje na [doba čistenia].	<ul style="list-style-type: none"> • Na čistenie krycej dosky a pisoárovej misy bez toho, aby tiekla voda 	Zap./Vyp.	–
	[Doba čistenia]	–	1 – 20 min	10 min
Nastavenia zariadenia				
Príkaz [Blokovanie splachovania]	Blokovanie splachovania Spustenie splachovania sa na 10h zablokuje. Červená LED v okienku senzora každých 6 sekúnd 2-krát zabliká. Po 10h sa táto funkcia automaticky vypne.	<ul style="list-style-type: none"> • Na vykonanie údržbárskych prác 	Zap./Vyp.	–
Príkaz [Vyprázdenie potrubia]	Vyprázdenie potrubia Magnetický ventil sa otvorí na vyprázdenie potrubia na 30 min. Červená LED v okienku senzora každých 6 sekúnd 2-krát zabliká. Po 30 min. sa táto funkcia automaticky vypne.	<ul style="list-style-type: none"> • Na vykonanie údržbárskych prác • Na zimné vyprázdenie 	Zap./Vyp.	–

Bod menu	Opis	Použitie	Oblasť	Výrobné nastavenie
[Intervalové splachovanie]	<p>Intervalové splachovanie</p> <ul style="list-style-type: none"> Riadené používateľom: Splachovanie sa spustí po uplynutí [intervalu splachovania], pričom sa znovu spustí interval splachovania pri každom použití. Doba splachovania sa určuje hodnotou [doby splachovania]. Riadené intervalom: Splachovanie sa spustí po uplynutí [intervalu splachovania], a to nezávisle od použití. Doba splachovania sa určuje hodnotou [doby splachovania]. Diferenčné splachovanie: Splachovanie sa spustí po uplynutí [intervalu splachovania], a to nezávisle od použití. Ak sa splachovania už uskutočnili v rámci [intervalu] splachovania, uskutoční sa len diferencia v rámci [doby splachovania]. 	<ul style="list-style-type: none"> Na doplnenie zápachovej uzávierky pri nízkej frekvencii používania Na spláchnutie odstátej vody v potrubí (hygienická funkcia, zabránenie stagnácii) 	[Vyp.], [Riadené používateľom], [Riadené intervalom], [Diferenčné splachovanie]	[Riadené používateľom]
	[Doba splachovania]	–	1 – 200 s	5 s
	[Interval splachovania]	–	1 – 168 h	24 h
[Spláchnutie pri zapnutí napájania]	<p>Aktivácia spláchnutia pri zapnutí napájania</p> <p>Po zapnutí napätia v sieti sa spustí splachovanie.</p>	<ul style="list-style-type: none"> Na centrálné spustenie splachovania Na potvrdenie funkcie 	Zap./Vyp.	Zap.
[Dynamické splachovanie]	<p>Aktivácia dynamického splachovania</p> <p>Pri vysokej frekvencii používania sa doba splachovania skráti.</p>	<ul style="list-style-type: none"> Na redukciu spotreby vody pri vysokých frekvenciách používania (napr. športový štadión) 	Zap./Vyp.	Zap.
[Hybridný režim]	<p>Aktivácia hybridného režimu</p> <p>Pri používaní nedôjde k spusteniu splachovania (bezvodná prevádzka). Po uplynutí času oneskorenia (časový limit) alebo časového intervalu sa však periodicky spustí splachovanie → pre podrobný opis si pozrite kapitolu „Výber režimu splachovania“.</p>	<ul style="list-style-type: none"> Na redukciu spotreby vody 	[Vyp.], [Riadené používateľom], [Riadené intervalom]	Vyp.
	[Doba splachovania] pre hybridný režim	–	1 – 15 s	7 s
	[Časový limit] pre hybridný režim	–	5 – 720 min	60 min
	[Časový interval] pre hybridný režim	–	10 – 1440 min	1440 min

Bod menu	Opis	Použitie	Oblasť	Výrobné nastavenie
[Prevádzka pisoára s krytom]	Aktivácia prevádzky pisoára s krytom Pri pisoároch s krytom môže kryt pisoára zakryť infračervený senzor. Počas prevádzky pisoára s krytom sa spustí splachovanie, keď sa zatvorí kryt pisoára.	<ul style="list-style-type: none"> • Pre pisoáre s krytom splachovacej nádržky 	Zap./Vyp.	Vyp.
[Aktivácia manuálneho splachovania]	Aktivácia manuálneho splachovania Pomocou ruky v blízkosti infračerveného senzora sa môže spustiť predčasné manuálne splachovanie.	<ul style="list-style-type: none"> • Na spustenie manuálneho splachovania počas používania 	Zap./Vyp.	Vyp.
[Doba splachovania]	Nastavenie doby splachovania Určí trvanie splachovania po použití.	<ul style="list-style-type: none"> • Na optimalizáciu vypláchnutia pisoárovej misy, dbajte na spotrebu vody 	1 – 15 s	7 s
[Doba zotrvania]	Nastavenie doby zotrvania Určí minimálnu dobu zotrvania v detekčnej oblasti, ktorá je potrebná na identifikáciu používateľa.	<ul style="list-style-type: none"> • Na zabránenie splachovaniu pri neúmyselnom vstupe do detekčnej oblasti 	3 – 15 s	7 s
[Predbežné splachovanie]	Aktivácia predbežného splachovania Pri zaznamenaní používateľa sa spustí splachovanie na 3 sekundy, pokiaľ sa počas posledných 10 minút zariadenie nepoužívalo.	<ul style="list-style-type: none"> • Na pokropenie pisoárovej misy, aby sa zabránilo usadeninám 	Zap./Vyp.	Vyp.
[Sprievodné splachovanie]	Aktivácia sprievodného splachovania Pokiaľ sa v detekčnej oblasti nachádza používateľ, dôjde k splachovaniu (maximálne 60 sekúnd). Upozornenie: Táto funkcia vedie k zvýšenej spotrebe vody.	<ul style="list-style-type: none"> • Na poriadne vypláchnutie pisoárovej misy • Ako zvuková kulisa 	Zap./Vyp.	Vyp.
[Dodatočné splachovanie]	Aktivácia dodatočného splachovania 3 sekundy po hlavnom splachovaní sa spustí ďalšie splachovanie na 2 sekundy.	<ul style="list-style-type: none"> • Na naplnenie zápachovej uzávierky 	Zap./Vyp.	Vyp.
[Detekčná oblasť]	Kontrola detekčnej oblasti V prípade, že sa v detekčnej oblasti nachádza objekt, v okienku senzora svieti červená LED a zobrazenie na aplikácii sa prepne na zelenú farbu. Nedôjde k spusteniu splachovania.	<ul style="list-style-type: none"> • Na kontrolu rozpoznávania používateľa 	Automaticky	–

Bod menu	Opis	Použitie	Oblasť	Výrobné nastavenie
[Objemový prúd]	<p>Objemový prúd</p> <p>Aby bolo možné pre štatistickú funkciu vypočítať spotrebu vody, musí sa uviesť objemový prúd ovládania splachovania pisoárov. Objemový prúd je určený regulátorom množstva v magnetickom ventile. Pri výmene alebo vyberaní regulátora množstva sa musí upraviť objemový prúd.</p>	–	<p>9 l/min</p> <p>14 l/min</p> <p>18 l/min</p> <p>5 – 50 l/min (definované používateľom)</p>	14 l/min
[Uložiť ako prednastavenie]	<p>Prednastavenia</p> <p>Aktuálne nastavenia sa uložia v aplikácii a je ich tak možné preniesť na iné zariadenia.</p>	<ul style="list-style-type: none"> • Na uvedenie viacerých zariadení do prevádzky s rovnakými nastaveniami 	–	–
[Výrobné nastavenia]	<p>Výrobné nastavenia</p> <p>Všetky funkcie sa nastavujú späť na výrobné nastavenia.</p>	<ul style="list-style-type: none"> • Na odstránenie funkčných porúch 	–	–

Tabuľka 4: Informácia

Bod menu aplikácie Geberit	Opis
[Meno] a [heslo]	Pre každé zariadenie je možné zadať meno a heslo.
Informácie	
[Číslo výrobku]	Zobrazuje číslo výrobku ovládania splachovania pisoárov.
[Verzia firmvéru]	Zobrazuje verziu firmvéru infračerveného senzora.
[Výrobné číslo]	Zobrazuje výrobné číslo infračerveného senzora.
[Dátum výroby]	Zobrazuje dátum výroby infračerveného senzora.
[Spôsob napájania]	Zobrazuje spôsob napájania (sieť alebo batéria).
Štatistika	
[Štatistika]	Zobrazuje rôzne informácie, ako je počet použití alebo spotreba energie v požadovanom časovom rozpätí.
Počítadlo	
[Prevádzkové dni celkovo]	Ukazuje počet prevádzkových dní od uvedenia do prevádzky.
[Prevádzkové dni od posledného zapnutia]	Ukazuje počet prevádzkových dní od posledného zapnutia.
[Použitia celkovo]	Ukazuje počet použití od uvedenia do prevádzky.
[Použitia od posledného zapnutia]	Ukazuje počet použití od posledného zapnutia.
[Splachovania celkovo]	Ukazuje počet splachovaní od uvedenia do prevádzky.
[Splachovania od posledného zapnutia]	Ukazuje počet splachovaní od posledného zapnutia.
[Intervalové splachovania celkovo]	Ukazuje počet intervalových splachovaní od uvedenia do prevádzky.
[Intervalové splachovania od posledného zapnutia]	Ukazuje počet intervalových splachovaní od posledného zapnutia.

Voľba splachovacieho režimu

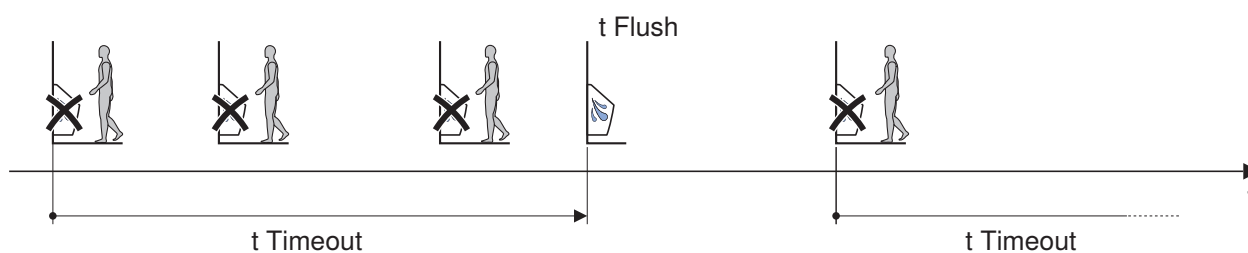
Hybridný režim

Pokiaľ je aktivovaný hybridný režim (bod menu 39), nespustí sa pri používaní žiadne splachovanie (prevádzka bez vody). Po uplynutí času oneskorenia alebo časového intervalu sa periodicky vykoná spláchnutie. Doba splachovania sa určuje hodnotou [doby splachovania] (t Flush) (bod menu 56).

- Režim [Riadené používateľom] (bod menu 39 = [1]): Spláchne po uplynutí času oneskorenia (t Timeout) (bod menu 57). Splachovanie sa nevykoná pri spustenom čase oneskorenia.

Spustenie času oneskorenia:

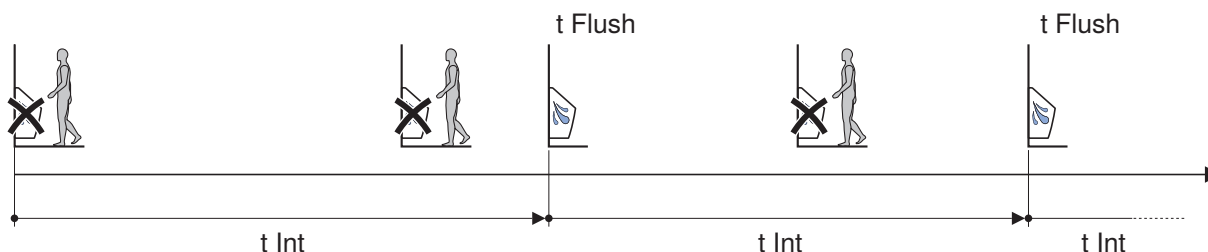
- Pri prvom použití
- Pri nasledujúcom použití po uplynutí predchádzajúceho času oneskorenia



- Režim [Riadené intervalom] (bod menu 39 = [2]): Splachuje po uplynutí časového intervalu (t Int) (bod menu 58). Splachovanie sa nevykoná pred uplynutím časového intervalu.

Spustenie časového intervalu:

- Pri prvom použití
- Po uplynutí predchádzajúceho časového intervalu, nezávisle od používaní



Obsiahnuté materiály

Tento výrobok je v zhode s požiadavkami smernice 2011/65/EÚ (RoHS) (obmedzenie používania určitých nebezpečných látok v elektrických a elektronických zariadeniach).

Likvidácia starých elektrických a elektronických prístrojov



Podľa smernice 2012/19/EÚ (OEEZ - o odpade z elektrických a elektronických zariadení) sú výrobcovia elektrických zariadení povinní prevziať staré zariadenia a starostlivo zlikvidovať. Symbol udáva, že výrobok sa nemôže likvidovať spolu s netriedeným odpadom. Staré prístroje je nutné vrátiť na odbornú likvidáciu priamo spoločnosti Geberit. Adresy zberných miest Vám poskytne príslušná predajná spoločnosť Geberit.

Bezpečnost

K tomuto dokumentu

Tento dokument je určen pro odbornou údržbu ovládání splachování pisoáru Geberit s elektronickým spouštěním splachování, napájení ze sítě nebo z baterie.

Tento dokument je určen pro provedení těchto ovládání splachování pisoáru s rozhraním Bluetooth®. Tato ovládání splachování pisoáru jsou vyznačena na výrobním štítku pomocí „IRU-08-A“ a loga Geberit Connect.

Cílová skupina

Tento výrobek smí být udržován a opravován pouze odbornými pracovníky. Odborný pracovník je osoba, která je na základě svého odborného vzdělání, školení a/nebo zkušeností schopna rozpoznat rizika a předejít ohrožení, která vznikají při používání výrobku.

Použití v souladu s určením

Ovládání splachování pisoárů Geberit jsou určena k automatickému splachování pisoárů. Jakékoli jiné použití není v souladu s určením.

Vysvětlivky k výstražným upozorněním

Výstražná upozornění jsou umístěna tam, kde hrozí nebezpečí.

Výstražná upozornění mají následující strukturu:



VÝSTRAHA

Druh a zdroj nebezpečí

Možné následky v případě nedbání nebezpečí.

- ▶ Opatření pro zabránění nebezpečí.

Pro účely upozornění na další nebezpečí na výstražných upozorněním a na důležité informace se používají tato signální slova:

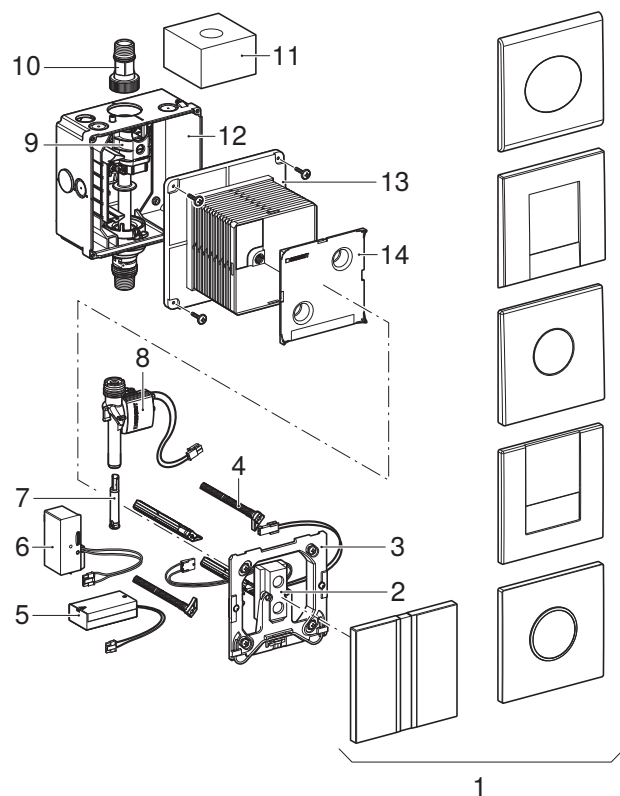
Symbol	Signální slovo a význam
	UPOZORNĚNÍ Signální slovo označuje ohrožení, které, pokud mu není zabráněno, může mít za následek hmotné škody.
	Označené pouze symbolem. Upozorňuje na důležitou informaci.

Bezpečnostní pokyny

Při neodborných údržbářských pracích nebo opravách může dojít k poškození nebo funkčním poruchám.

- K opravě používejte jen originální náhradní díly.
- Neprovádějte na výrobku žádné změny nebo dodatečné instalace.

Uspořádání



Obrázek 1: Ovládání splachování pisoárů Geberit s elektronickým ovládáním splachování, napájení ze sítě nebo z baterie

- | | |
|----|--------------------------------------|
| 1 | Krycí desky s okénkem senzoru |
| 2 | Elektronika s infračerveným senzorem |
| 3 | Upevňovací rámeček |
| 4 | Stavitelná úchytka |
| 5 | Pouzdro pro baterie |
| 6 | Síťový zdroj |
| 7 | Omezovač průtoku |
| 8 | Elektromagnetický ventil |
| 9 | Uzavírací regulační ventil |
| 10 | Připojovací koleno |
| 11 | Pěnová ochrana |
| 12 | Krabice pod omítku |
| 13 | Kryt pro hrubou montáž |
| 14 | Ochranný kryt |

Technické informace

	Napájení ze sítě	Napájení z baterie ¹⁾
Jmenovité napětí	110–240 V AC	–
Síťová frekvence	50–60 Hz	–
Typ baterie	–	Alkalická (1,5 V AA)
Provozní napětí	4,5 V DC	3 V DC
Příkon	< 0,5 W	< 0,5 W
Rozsah tlaku vody	1–8 bar	1–8 bar
	100–800 kPa	100–800 kPa
Průtok při tlaku 1 bar s omezovačem průtoku	0,18 l/s	0,18 l/s
Průtok při tlaku 1 bar bez omezovače průtoku	0,3 l/s	0,3 l/s
Max. teplota vody	30 °C	30 °C
Doba proplachování, nastavení ve výrobě	7 s	7 s
Doba proplachování, rozsah nastavení	1–15 s	1–15 s
Rádiová technologie	Bluetooth® Low Energy ²⁾	
Frekvenční rozsah	2 400–2 483,5 MHz	
Max. výstupní výkon	4 dBm	

¹⁾ Životnost baterie: cca 2 roky

²⁾ Značka Bluetooth® a její loga jsou vlastnictvím společnosti Bluetooth SIG, Inc. a Geberit je používá na základě licence.

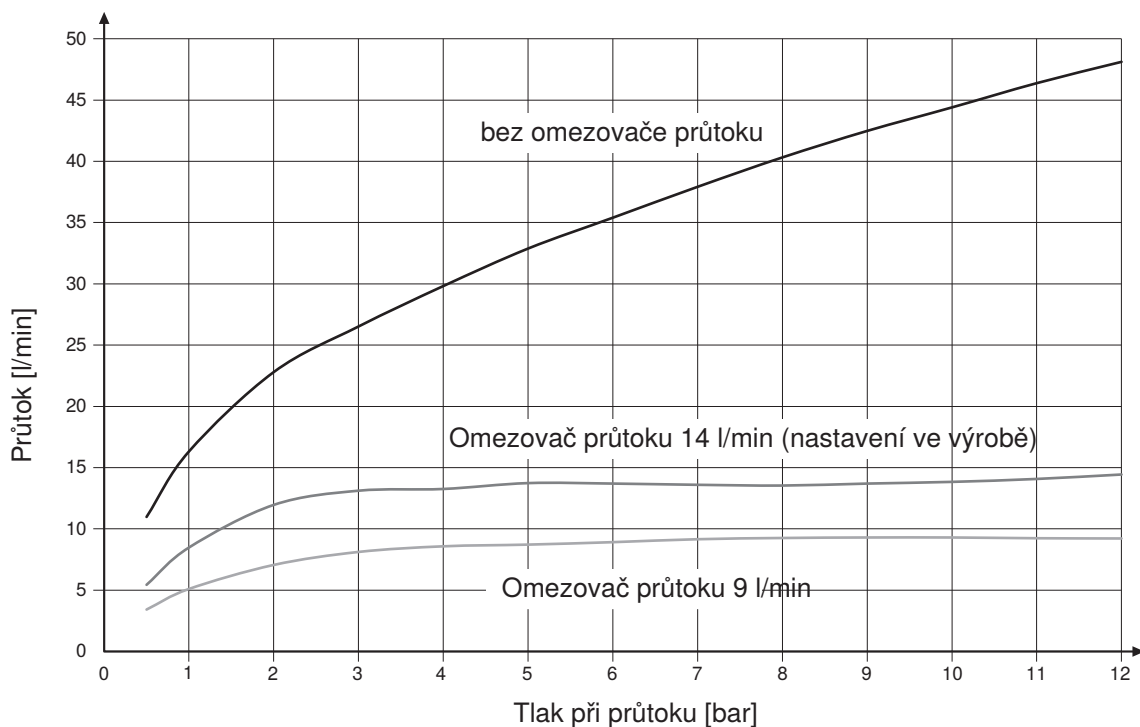
Zjednodušené EU prohlášení o shodě

Geberit International AG tímto prohlašuje, že typ rádiového zařízení Geberit pro ovládání splachování pisoáru s elektronickým spouštěním splachování, s napájením ze sítě nebo z baterie, splňuje požadavky směrnice 2014/53/EU.

Úplné znění prohlášení o shodě EU je k dispozici na této internetové adrese: <https://doc.geberit.com/971067000.pdf>.

Značka průtoku

Elektromagnetický ventil je z výroby vybaven omezovačem průtoku, jenž reguluje průtok na 14 l/min. Výměnou omezovače průtoku (č. výr. 243.579.00.1) lze průtok snížit na 9 l/min.



Obrázek 2: Značka průtoku

Obsluha

Aplikace Geberit

Pro obsluhu, nastavení a údržbu jsou k dispozici různé aplikace Geberit. Aplikace komunikují se zařízením prostřednictvím rozhraní Bluetooth®.

Aplikace Geberit jsou zdarma k dispozici pro chytré telefony se systémem Android a iOS na příslušném portálu App Store.

Navázání spojení se zařízením

- Naskenujte QR kód nebo postupujte podle pokynů na vstupní stránce.

Geberit
Apps



<https://gbrt.io/dsvFE00>

Odstraňování poruch

Porucha	Příčina	Opatření
Žádné spuštění splachování	Napájení ze sítě: Výpadek proudu (zelená LED na síťovém zdroji nesvítí)	▶ Zkontrolujte napájení elektrickým proudem.
	Napájení ze sítě: vadný síťový zdroj	▶ Vyměňte síťový zdroj. → Viz „Výměna síťového zdroje“, strana 313.
	Napájení z baterie: vybité baterie (LED v okénku senzoru svítí)	▶ Vyměňte baterie. → Viz návod k provozu 970.640.00.0.
	Rozpojené nebo poškozené zásuvné spoje	▶ Zkontrolujte zásuvné spoje.
	Uzavřený přívod vody	▶ Otevřete přívod vody.
Chybná spláchnutí (příliš brzy, příliš pozdě, nechtěně)	Znečištěné nebo mokré okénko senzoru	▶ Vyčistěte nebo vysušte okénko senzoru.
	Poškrábané okénko senzoru	▶ Vyměňte krycí desku s okénkem senzoru.
	Poruchy infračerveného senzoru způsobené vlivy z místnosti (zrcadla, kovové plochy, skleněné umyvadlo atd.)	▶ Kontaktujte distribuční společnost Geberit.
Do keramiky pisoáru neustále proudí voda.	Chyba softwaru	▶ Přerušete napájení elektrickým proudem na dobu 10 sekund.
	Technická porucha	▶ Vyměňte elektroniku se senzorem. → Viz „Výměna elektroniky se senzorem“, strana 313. ▶ Vyměňte elektromagnetický ventil. → Viz „Výměna elektromagnetického ventilu“, strana 314.
Výplach keramiky pisoáru je nedostatečný.	Špatně nastavená doba proplachování	▶ Doba proplachování nastavte pomocí aplikace Geberit.
	Ucpaný košíkový filtr v elektromagnetickém ventilu	▶ Vyčistěte košíkový filtr. → Viz „Čištění nebo výměna košíkového filtru“, strana 312.
	Příliš málo otevřený regulační ventil	▶ Otevřete regulační ventil.
	Příliš nízký tlak vody	▶ Zkontrolujte tlak vody.
Voda stříká z keramiky pisoáru.	Nadměrný průtok	▶ Namontujte omezovač průtoku. Omezovač průtoku lze zakoupit jako příslušenství, položkové číslo 242.484.00.1.

Uspořádání kapitoly Údržba

Návody k jednání uvedené v této kapitole se musí dodržovat spolu s příslušnými posloupnostmi obrázků v příloze. V návodu k jednání se odkazuje na příslušnou posloupnost obrázků.

Technická údržba prováděná uživatelem

Následující servisní práce a nastavení mohou být prováděny uživatelem. → Viz návod k provozu 970.640.00.0.

- Čištění krycí desky
- Čištění keramiky pisoáru
- Výměna baterií
- Nastavení doby proplachování

Údržba odborným pracovníkem

Servisní práce popsané v následujících kapitolách smí provádět pouze odborný pracovník.

Čištění nebo výměna košíkového filtru

Košíkový filtr v elektromagnetickém ventilu musí být minimálně každé 2 roky vyčištěn nebo vyměněn.

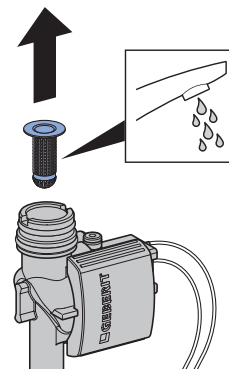
Předpoklad

- Centrální přívod vody je zavřený.

1 Odmontujte krycí desku a upevňovací rámeček. → Viz posloupnost obrázků **1**, strana 591.

2 Odmontujte elektromagnetický ventil. → Viz posloupnost obrázků **2**, strana 593.

3 Vyčistěte nebo vyměňte košíkový filtr.



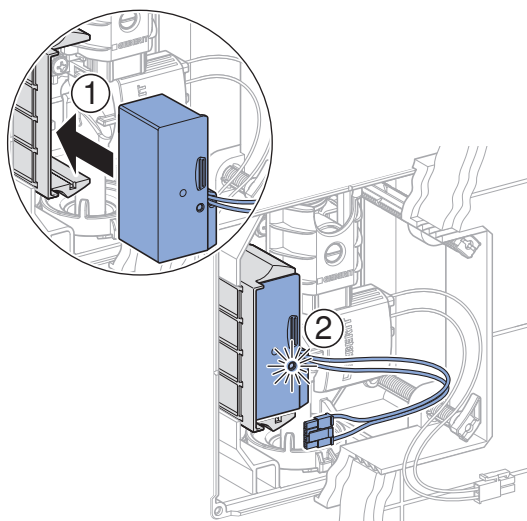
4 Namontujte elektromagnetický ventil. → Viz posloupnost obrázků **4**, strana 597.

5 Namontujte krycí desku a upevňovací rámeček. → Viz posloupnost obrázků **6**, strana 602.

Výměna síťového zdroje

- 1 Odmontujte krycí desku a upevňovací rámeček. → Viz posloupnost obrázků **1**, strana 591.

- 2 Vyměňte síťový zdroj.



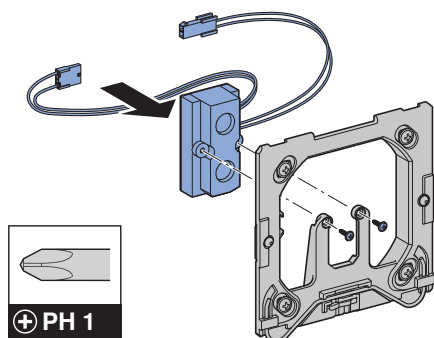
✓ Svítí zelená LED.

- 3 Namontujte krycí desku a upevňovací rámeček. → Viz posloupnost obrázků **6**, strana 602.

Výměna elektroniky se senzorem

- 1 Odmontujte krycí desku a upevňovací rámeček. → Viz posloupnost obrázků **1**, strana 591.

- 2 Vyměňte elektroniku se senzorem.

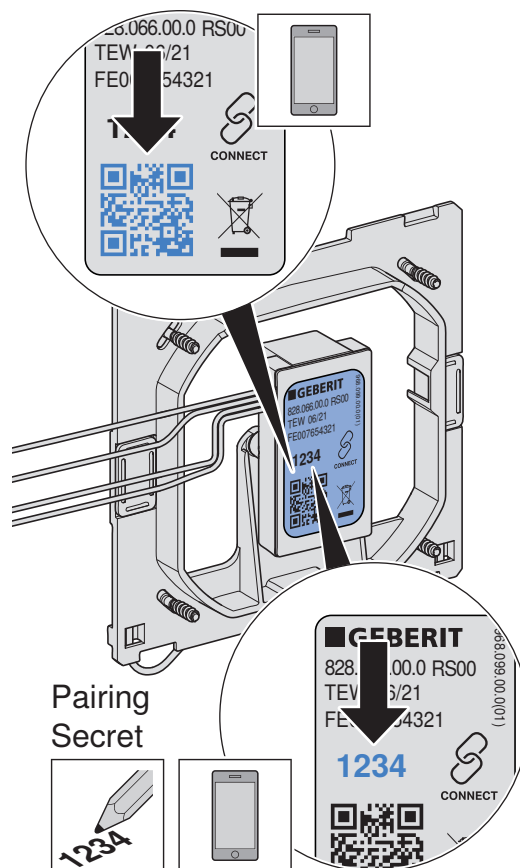


- 3 V případě potřeby nainstalujte aplikaci Geberit a poznamenejte si Pairing Secret.

Geberit
Apps



<https://gbrt.io/dsvFE00>



- 4 Namontujte krycí desku a upevňovací rámeček. → Viz posloupnost obrázků **6**, strana 602.

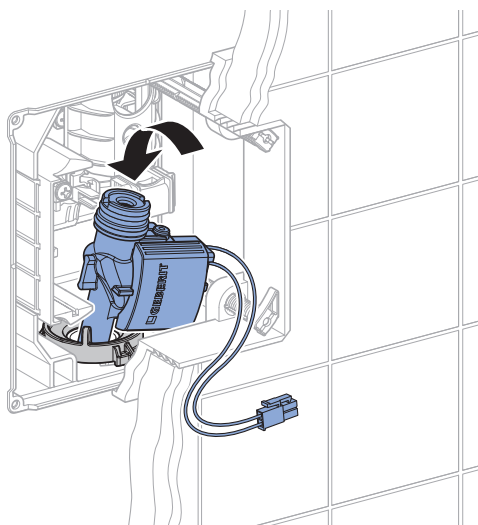
- 5 Pomocí aplikace Geberit nebo servisního dálkového ovládání Geberit proveďte požadovaná nastavení nebo použijte uložená výchozí nastavení.

Výměna elektromagnetického ventilu

Předpoklad

– Centrální přívod vody je zavřený.

- 1** Odmontujte krycí desku a upevňovací rámeček. → Viz posloupnost obrázků **1**, strana 591.
- 2** Odmontujte elektromagnetický ventil. → Viz posloupnost obrázků **2**, strana 593.
- 3** Namontujte nový elektromagnetický ventil. → Viz posloupnost obrázků **4**, strana 597.



- 4** Namontujte krycí desku a upevňovací rámeček. → Viz posloupnost obrázků **6**, strana 602.

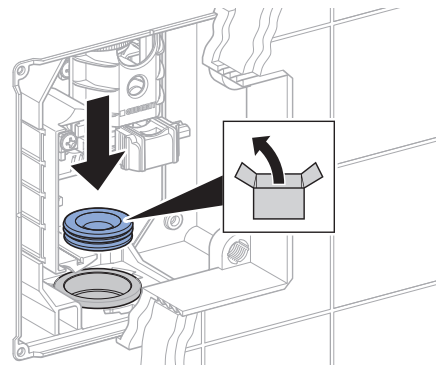
Výměna profilovaného těsnění

Předpoklad

– Centrální přívod vody je zavřený.

- 1** Odmontujte krycí desku a upevňovací rámeček. → Viz posloupnost obrázků **1**, strana 591.
- 2** Odmontujte elektromagnetický ventil. → Viz posloupnost obrázků **2**, strana 593.

- 3** Vyměňte profilované těsnění. → Viz posloupnost obrázků **3**, strana 596.



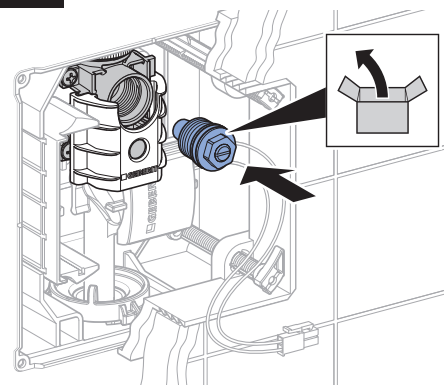
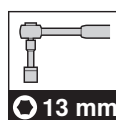
- 4** Namontujte nový elektromagnetický ventil. → Viz posloupnost obrázků **4**, strana 597.
- 5** Namontujte krycí desku a upevňovací rámeček. → Viz posloupnost obrázků **6**, strana 602.

Výměna regulačního šroubu

Předpoklad

– Centrální přívod vody je zavřený.

- 1** Odmontujte krycí desku a upevňovací rámeček. → Viz posloupnost obrázků **1**, strana 591.
- 2** Vyměňte regulační šroub. → Viz posloupnost obrázků **5**, strana 599.



- 3** Namontujte krycí desku a upevňovací rámeček. → Viz posloupnost obrázků **6**, strana 602.

Provedení nastavení

Tato nastavení musí při uvedení do provozu provádět odborný pracovník.

Všechny funkce nebo nastavení lze provádět buď pomocí aplikace Geberit nebo servisního dálkového ovládání Geberit. Ruční nastavení pomocí infračerveného senzoru nejsou možná.

Nastavení pomocí servisního dálkového ovládání Geberit

Prostřednictvím servisního dálkového ovládání Geberit jsou k dispozici následující funkce a nastavení:

- Obsluha:
 - Spláchnutí: Spuštění spláchnutí
 - Čištění: Potlačení spouštění splachování na několik minut
- Nastavení parametrů a funkcí, → viz tabulka „Nastavení“
- Zobrazení informací o zařízení, jako je např. kapacita baterie nebo verze programového vybavení, → viz tabulka „Informace“
- Zobrazení statistických hodnot pro použití → viz tabulka „Informace“

Čísla a pojmy ve sloupci „Položka v menu“ v následující tabulce odpovídají zobrazení na servisním dálkovém ovládání Geberit. Další informace jsou k tomu uvedeny v návodu k obsluze servisního dálkového ovládání Geberit.

Tabulka 1: Nastavení

Položka v menu [EN] [DE]	Popis	Použití	Oblast	Nastavení ve výrobě
Příkazy				
20 [Flush] [Spülung]	Iniciace spláchnutí Spustí spláchnutí.	<ul style="list-style-type: none"> • K funkčnímu testu elektromagnetického ventilu • K vypláchnutí keramiky pisoáru (např. při nastavování doby proplachování) 	Start = <OK>	–
21 [RangeTest] [TestErfas]	Kontrola snímacího rozsahu Jakmile se objekt nachází ve snímacím rozsahu, svítí červená LED v okénku senzoru. Spláchnutí se nespustí. Po 10 min se funkce automaticky vypne.	<ul style="list-style-type: none"> • Ke kontrole zaznamenání uživatele 	Zap = <OK> Vyp = <OK>	–
22 [BlocFlush] [Blockiere]	Zablokování spláchnutí Spouštění splachování bude na dobu 10 hodin blokováno. Červená LED v okénku senzoru blikne každých 6 s 2krát. Po 10 h se funkce automaticky vypne.	<ul style="list-style-type: none"> • K provádění údržbářských prací 	Zap = <OK> Vyp = <OK>	–

Položka v menu [EN] [DE]	Popis	Použití	Oblast	Nastavení ve výrobě
23 [EmptyPipe] [RohrLeer]	Vyprázdnění potrubí Otevře se elektromagnetický ventil, aby potrubí mohlo být vyprázdněno. Červená LED každé 6 s dvakrát blikne. Po 30 min se funkce automaticky vypne.	<ul style="list-style-type: none"> • K provádění údržbářských prací • K vypuštění v zimě 	Zap = <OK> Vyp = <OK>	–
24 [FactorySet] [Werkseinst]	Nastavení ve výrobě Všechny funkce se nastaví zpět na nastavení ve výrobě. Červená LED blikne 3krát a spustí se jedno spláchnutí. Ovládání splachování pisoárů se restartuje.	<ul style="list-style-type: none"> • K odstranění funkčních poruch 	Start = <OK>	–
25 [CleanMode] [Reinigung]	Aktivace režimu čištění Červená LED blikne každé 3 s 2krát. Spouštění splachování je potlačeno pro [dobu čištění] (položka v menu 55). Pisoár proplachuje po uplynutí této doby.	<ul style="list-style-type: none"> • K čištění krycí desky a keramiky pisoáru bez toho, aby tekla voda 	Start = <OK>	–
Programy				
30 [CoverOps] [Deckel-UR]	Aktivace provozu pisoáru s víkem U pisoárů s víkem může otevřené víko pisoáru zakrýt infračervený senzor. Při provozu pisoáru s víkem se spláchnutí spustí, jakmile se víko pisoáru zavře.	<ul style="list-style-type: none"> • Pro pisoáry s víkem 	Zap = [ON] Vyp = [OFF]	Vyp
31 [ManFishEn] [FreiManSp]	Uvolnění ručního splachování Předčasné ruční spláchnutí lze spustit pohybem ruky poblíž infračerveného senzoru.	<ul style="list-style-type: none"> • K vyvolání ručního spláchnutí během používání 	Zap = [ON] Vyp = [OFF]	Vyp

Položka v menu [EN] [DE]	Popis	Použití	Oblast	Nastavení ve výrobě
32 [IntFlush] [IntervSp]	<p>Intervalové splachování</p> <ul style="list-style-type: none"> Ovládání uživatelem: Spláchnutí se spustí po uplynutí [intervalu proplachování] (položka v menu 54), přičemž interval proplachování se restartuje při každém použití. Doba proplachování určí hodnota [doby proplachování intervalového splachování] (položka v menu 53). Intervalové ovládání: Spláchnutí se spustí po uplynutí [intervalu proplachování] (položka v menu 54), nezávisle na použití. Doba proplachování určí hodnota [doby proplachování intervalového splachování] (položka v menu 53). 	<ul style="list-style-type: none"> K doplnění zápachové uzávěrky pisoáru při méně častém používání K vypláchnutí stojaté vody v potrubí (hygienická funkce, zabránění stagnace) 	<p>[0] = Vyp [1] = Ovládání uživatelem [2] = Intervalové ovládání</p>	Ovládání uživatelem
33 [PowOnFlsh] [NetzEinSp]	<p>Aktivace zapnutí splachování</p> <p>Po zapnutí síťového napětí se spustí spláchnutí.</p>	<ul style="list-style-type: none"> K centrálnímu spouštění splachování K potvrzení funkce 	<p>Zap = [ON] Vyp = [OFF]</p>	Zap
34 [DynFlush] [DynamSpül]	<p>Aktivace dynamického splachování</p> <p>Při vyšší frekvenci používání se doba proplachování zkrátí.</p>	<ul style="list-style-type: none"> K redukci spotřeby vody při vysokých frekvencích používání (např. sportovní stadion) 	<p>Zap = [ON] Vyp = [OFF]</p>	Zap
35 [PreFlush] [Vorspüln]	<p>Aktivace předspláchnutí</p> <p>Při zaznamenání uživatele se spustí spláchnutí na dobu 3 s, pokud během posledních 10 minut nedošlo k žádnému použití.</p>	<ul style="list-style-type: none"> Ke smočení keramiky pisoáru před použitím pro zamezení vzniku usazenin 	<p>Zap = [ON] Vyp = [OFF]</p>	Vyp
37 [PostFlush] [NachSpül]	<p>Aktivace dodatečného spláchnutí</p> <p>3 s po hlavním spláchnutí se spustí další spláchnutí na dobu 2 s.</p>	<ul style="list-style-type: none"> K plnění zápachové uzávěrky pisoáru 	<p>Zap = [ON] Vyp = [OFF]</p>	Vyp
38 [AttndFlsh] [BeglSpül]	<p>Aktivace průvodního spláchnutí</p> <p>Splachování probíhá, dokud je uživatel ve snímacím rozsahu (max. 60 s). Upozornění: Tato funkce vede ke zvýšené spotřebě vody.</p>	<ul style="list-style-type: none"> K důkladnému vypláchnutí keramiky pisoáru Jako hluková kulisa 	<p>Zap = [ON] Vyp = [OFF]</p>	Vyp

Položka v menu [EN] [DE]	Popis	Použití	Oblast	Nastavení ve výrobě
39 [HybridMod] [HybridMod]	Aktivace hybridního režimu Při použití není vyvoláno spláchnutí (provoz bez vody). Po uplynutí doby prodlevy nebo časového intervalu se však pravidelně spouští spláchnutí → pro podrobný popis viz kapitola „Zvolit režim spláchnutí“.	<ul style="list-style-type: none"> • K redukci spotřeby vody 	Vyp = [0] Použití = [1] Interval = [2]	Vyp
Parametry				
50 [FishTime] [Spülzeit]	Doba proplachování Stanoví dobu spláchnutí po použití.	<ul style="list-style-type: none"> • K optimalizaci vypláchnutí keramiky pisoáru 	1–15 s	7 s
51 [DetectT] [VerweilZ]	Doba zdržení Stanoví minimální dobu zdržení ve snímacím rozsahu, aby byl uživatel rozpoznán.	<ul style="list-style-type: none"> • K zamezení splachování při nezamýšleném vstupu do snímacího rozsahu 	3–15 s	7 s
53 [IntFlushT] [IntervSpZ]	Doba proplachování pro intervalové splachování Je aktivní, když je položka v menu 32 [Intervalové splachování] nastavena na hodnotu [1] nebo [2].	–	1–200 s	5 s
54 [IntervalT] [IntervalZ]	Interval proplachování pro intervalové splachování Je aktivní, když je položka v menu 32 [Intervalové splachování] nastavena na hodnotu [1] nebo [2].	–	1–168 h	24 h
55 [CleanTime] [ReiniZeit]	Doba čištění Definuje dobu, po kterou je spláchnutí potlačeno, když je spuštěna položka v menu 25 [CleanMode] [Reinigung].	–	1–20 min [...]	10 min [10]
56 [HybFishT] [HybFishT]	Doba proplachování pro hybridní režim Je aktivní, když je položka v menu 39 [Aktivace hybridního režimu] nastavena na hodnotu [1] nebo [2].	–	1–15 s	7 s
57 [HybTimOut] [HybTimOut]	Timeout pro hybridní režim Je aktivní, když je položka v menu 39 [Aktivace hybridního režimu] nastavena na hodnotu [1].	–	5–720 min	60 min

Položka v menu [EN] [DE]	Popis	Použití	Oblast	Nastavení ve výrobě
58 [HyblntT] [HyblntT]	Časový interval pro hybridní režim Je aktivní, když je položka v menu 39 [Aktivace hybridního režimu] nastavena na hodnotu [2].	–	10–1 440 min	1 440 min

5 / 5

Tabulka 2: Informace

Položka v menu [EN] [DE]	Popis
Počítadlo	
70 [Days?] [SumBetrT?]	Celkový počet dnů provozu Zobrazí počet dnů provozu od uvedení do provozu.
71 [Uses?] [SumBenut?]	Celkový počet použití Zobrazí počet použití od uvedení do provozu.
72 [Flushes?] [SumSpül?]	Celkový počet spláchnutí Zobrazí počet spláchnutí od uvedení do provozu.
73 [↔ Days] [↔ SumBetrT]	Počet dnů provozu při zapnutém zařízení Zobrazí počet dnů provozu od posledního zapnutí.
74 [↔ Uses] [↔ SumBenut]	Počet použití při zapnutém zařízení Zobrazí počet použití od posledního zapnutí.
75 [↔ Flushes] [↔ SumSpül]	Počet spláchnutí při zapnutém zařízení Zobrazí počet spláchnutí od posledního zapnutí.
Informace o zařízení	
80 [TypeNo] [Modell-Nr]	Typové číslo Zobrazí položkové číslo elektroniky se senzorem. Příklad: [242251001] = 242.251.00.1
81 [SWVersion] [SWVersion]	Verze programového vybavení Zobrazí verzi programového vybavení elektroniky se senzorem. Příklad: [0312] = Verze 3.12
82 [SerialNo] [Serien-Nr]	Číslo série Zobrazí číslo série elektroniky se senzorem. Příklad: 1234567
83 [ManufDate] [ProdDatum]	Datum výroby Zobrazí datum výroby elektroniky se senzorem. Příklad: [1520] = Kalendářní týden 15/2020
84 [TypePower] [Netz/Batt]	Druh napájení Zobrazí druh napájení (elektrická síť nebo baterie). Příklad: [0] = Baterie / [1] = Elektrická síť
85 [Battery%] [Batterie%]	Baterie Zobrazí kapacitu baterie. Příklad: [73] %

Nastavení pomocí aplikace Geberit

Po propojení aplikace Geberit se zařízením jsou k dispozici následující funkce a nastavení:

- **Obsluha:**
 - Spláchnutí: Spuštění spláchnutí
 - Čištění: Potlačení spouštění splachování na několik minut
- Nastavení parametrů a funkcí, → viz tabulka „Nastavení“
- Zobrazení informací o zařízení, jako je např. kapacita baterie nebo verze programového vybavení, → viz tabulka „Informace“
- Zobrazení statistických hodnot pro použití → viz tabulka „Informace“
- Export informací o zařízení a statistických hodnot
- Zobrazení chybových hlášení
- Provedení aktualizací programového vybavení
- Ukládání a přenos přednastavení

Nastavení lze v aplikaci Geberit uložit jako přednastavení a přenést je do jiných zařízení.

Tabulka 3: Nastavení

Položka v menu	Popis	Použití	Oblast	Nastavení ve výrobě
Obsluha				
[Spláchnutí]	Iniciace spláchnutí Spustí spláchnutí.	<ul style="list-style-type: none"> • K funkčnímu testu elektromagnetického ventilu • K vypláchnutí keramiky pisoáru (např. při nastavování doby proplachování) 	Zap/Vyp	–
[Čištění]	Aktivace režimu čištění Spouštění splachování bude na [Dobu čištění] potlačeno.	<ul style="list-style-type: none"> • K čištění krycí desky a keramiky pisoáru bez toho, aby tekla voda 	Zap/Vyp	–
	[Doba čištění]	–	1–20 min	10 min
Nastavení zařízení				
Příkaz [Zablokování spláchnutí]	Zablokování spláchnutí Spouštění splachování bude na dobu 10 hodin blokováno. Červená LED v okénku senzoru blikne každých 6 s 2krát. Po 10 h se funkce automaticky vypne.	<ul style="list-style-type: none"> • K provádění údržbářských prací 	Zap/Vyp	–
Příkaz [Vyprázdnění potrubí]	Vyprázdnění potrubí Pro vyprázdnění potrubí se na 30 minut otevře elektromagnetický ventil. Červená LED v okénku senzoru blikne každých 6 s 2krát. Po 30 min se funkce automaticky vypne.	<ul style="list-style-type: none"> • K provádění údržbářských prací • K vypuštění v zimě 	Zap/Vyp	–

Položka v menu	Popis	Použití	Oblast	Nastavení ve výrobě
[Intervalové splachování]	Intervalové splachování <ul style="list-style-type: none"> Ovládání uživatelem: Spláchnutí se spustí po uplynutí [Intervalu proplachování], přičemž interval proplachování se nově restartuje při každém použití. Doba proplachování určuje hodnota [Doby proplachování]. Intervalové ovládání: Spláchnutí se spustí po uplynutí [Intervalu proplachování], nezávisle na použití. Doba proplachování určuje hodnota [Doby proplachování]. Diferenciální splachování: Spláchnutí se spustí po uplynutí [Intervalu proplachování], nezávisle na použití. Pokud během [Intervalu proplachování] již proběhla propláchnutí, dojde k dodatečnému propláchnutí pouze rozdílu zbývajících do [Doby proplachování]. 	<ul style="list-style-type: none"> K doplnění zápachové uzávěrky při méně častém používání K vypláchnutí stojaté vody v potrubí (hygienická funkce, zabránění stagnace) 	[Vyp], [Ovládání uživatelem], [Intervalové ovládání], [Diferenciální splachování]	[Ovládání uživatelem]
	[Doba proplachování]	–	1–200 s	5 s
	[Interval proplachování]	–	1–168 h	24 h
[Zapnutí splachování]	Aktivace zapnutí splachování Po zapnutí síťového napětí se spustí spláchnutí.	<ul style="list-style-type: none"> K centrálnímu spouštění splachování K potvrzení funkce 	Zap/Vyp	Zap
[Dynamické splachování]	Aktivace dynamického splachování Při vyšší frekvenci používání se doba proplachování zkrátí.	<ul style="list-style-type: none"> K redukci spotřeby vody při vysokých frekvencích používání (např. sportovní stadion) 	Zap/Vyp	Zap
[Hybridní režim]	Aktivace hybridního režimu Při použití není vyvoláno spláchnutí (provoz bez vody). Po uplynutí doby prodlevy (timeout) nebo časového intervalu se však pravidelně spouští spláchnutí → pro podrobný popis viz kapitola „Zvolit režim spláchnutí“.	<ul style="list-style-type: none"> K redukci spotřeby vody 	[Vyp], [Ovládání uživatelem], [Intervalové ovládání]	Vyp
	[Doba proplachování] pro hybridní režim	–	1–15 s	7 s
	[Timeout] pro hybridní režim	–	5–720 min	60 min
	[Časový interval] pro hybridní režim	–	10–1 440 min	1 440 min

Položka v menu	Popis	Použití	Oblast	Nastavení ve výrobě
[Provoz pisoáru s víkem]	Aktivace provozu pisoáru s víkem U pisoárů s víkem může otevřené víko pisoáru zakrýt infračervený senzor. Při provozu pisoáru s víkem se spláchnutí spustí, jakmile se víko pisoáru zavře.	<ul style="list-style-type: none"> Pro pisoáry s víkem 	Zap/Vyp	Vyp
[Aktivování ručního spláchnutí]	Aktivování ručního spláchnutí Předčasné ruční spláchnutí lze spustit pohybem ruky poblíž infračerveného senzoru.	<ul style="list-style-type: none"> K vyvolání ručního spláchnutí během používání 	Zap/Vyp	Vyp
[Doba proplachování]	Nastavení doby proplachování Stanoví dobu spláchnutí po použití.	<ul style="list-style-type: none"> K optimalizaci vyplachování keramiky pisoáru, dbát na spotřebu vody 	1–15 s	7 s
[Doba zdržení]	Nastavení doby zdržení Stanoví minimální dobu zdržení ve snímacím rozsahu, aby byl uživatel rozpoznán.	<ul style="list-style-type: none"> K zamezení splachování při nezamýšleném vstupu do snímacího rozsahu 	3–15 s	7 s
[Předspláchnutí]	Aktivace předspláchnutí Při zaznamenání uživatele se spustí spláchnutí na dobu 3 s, pokud během posledních 10 minut nedošlo k žádnému použití.	<ul style="list-style-type: none"> Ke smočení keramiky pisoáru před použitím pro zamezení vzniku usazenin 	Zap/Vyp	Vyp
[Průvodní spláchnutí]	Aktivace průvodního spláchnutí Splachování probíhá, dokud je uživatel ve snímacím rozsahu (max. 60 s). Upozornění: Tato funkce vede ke zvýšené spotřebě vody.	<ul style="list-style-type: none"> K důkladnému vypláchnutí keramiky pisoáru Jako hluková kulisa 	Zap/Vyp	Vyp
[Dodatečné spláchnutí]	Aktivace dodatečného spláchnutí 3 s po hlavním spláchnutí se spustí další spláchnutí na dobu 2 s.	<ul style="list-style-type: none"> K plnění zápachové uzávěrky pisoáru 	Zap/Vyp	Vyp
[Snímací rozsah]	Kontrola snímacího rozsahu Jakmile se objekt nachází ve snímacím rozsahu, svítí červená LED v okénku senzoru a zobrazení v aplikaci zezelená. Spláchnutí se nespustí.	<ul style="list-style-type: none"> Ke kontrole zaznamenání uživatele 	Automaticky	–
[Průtok]	Průtok Aby bylo možné spočítat spotřebu vody pro statistickou funkci, musí být uveden průtok ovládnutí splachování pisoáru. Průtok je dán regulátorem průtoku v elektromagnetickém ventilu. Při výměně nebo demontáži regulátoru průtoku je nutné upravit průtok.	–	9 l/min 14 l/min 18 l/min 5–50 l/min (definice uživatelem)	14 l/min

Položka v menu	Popis	Použití	Oblast	Nastavení ve výrobě
[Uložení jako přednastavení]	Přednastavení Aktuální nastavení se ukládají do aplikace a je tak možné je přenášet na jiná zařízení.	<ul style="list-style-type: none"> • K uvedení více zařízení se stejným nastavením do provozu 	–	–
[Nastavení ve výrobě]	Nastavení ve výrobě Všechny funkce se nastaví zpět na nastavení ve výrobě.	<ul style="list-style-type: none"> • K odstranění funkčních poruch 	–	–

Tabulka 4: Informace

Položka v menu aplikace Geberit	Popis
[Jméno] a [Heslo]	Pro každé zařízení je možné zadat jméno a heslo.
Informace	
[Položkové číslo]	Zobrazí položkové číslo ovládání splachování pisoáru.
[Verze programového vybavení]	Zobrazí verzi programového vybavení infračerveného senzoru.
[Číslo série]	Zobrazí číslo série infračerveného senzoru.
[Datum výroby]	Zobrazí datum výroby infračerveného senzoru.
[Druh napájení]	Zobrazí druh napájení (elektrická síť nebo baterie).
Statistika	
[Statistika]	Zobrazí různé informace, jako počet použití nebo spotřebu vody za požadované období.
Počítadlo	
[Dny provozu celkem]	Zobrazí počet dní provozu od uvedení do provozu.
[Dny provozu od posledního zapnutí]	Zobrazí počet dní provozu od posledního zapnutí.
[Použití celkem]	Zobrazí počet použití od uvedení do provozu.
[Použití od posledního zapnutí]	Zobrazí počet použití od posledního zapnutí.
[Spláchnutí celkem]	Zobrazí počet spláchnutí od uvedení do provozu.
[Spláchnutí od posledního zapnutí]	Zobrazí počet spláchnutí od posledního zapnutí.
[Intervalová splachování celkem]	Zobrazí počet intervalových splachování od uvedení do provozu.
[Intervalová splachování od posledního zapnutí]	Zobrazí počet intervalových splachování od posledního zapnutí.

Výběr režimu proplachování

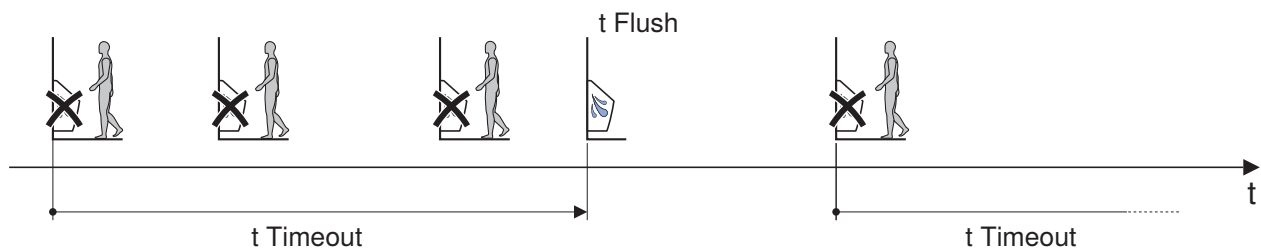
Hybridní režim

Pokud je hybridní režim aktivován (položka v menu 39), spláchnutí se při použití nespustí (provoz bez vody). Po uplynutí doby prodlevy nebo časového intervalu se však pravidelně spouští spláchnutí. Dobu proplachování určí hodnota [Doby proplachování] (t Flush) (položka v menu 56).

- Režim [Ovládání uživatelem] (položka v menu 39 = [1]): Splachuje po uplynutí doby prodlevy (t Timeout) (položka v menu 57). Během doby prodlevy splachování neprobíhá.

Spuštění doby prodlevy:

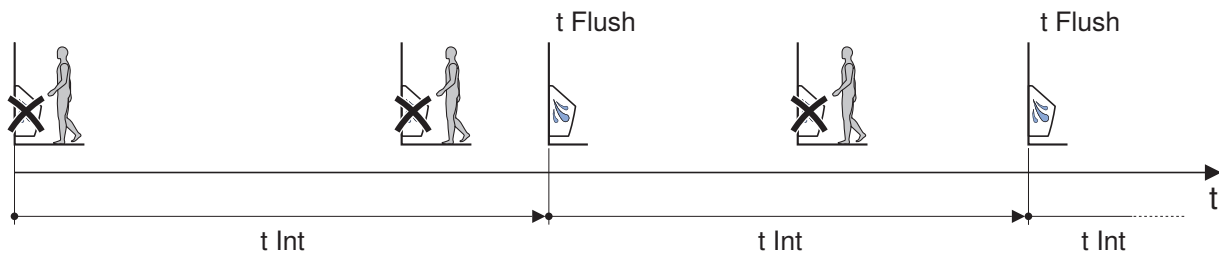
- Při prvním použití
- Při dalším použití po uplynutí předchozí doby prodlevy



- Režim [Intervalové ovládání] (položka v menu 39 = [2]): Splachuje po uplynutí časového intervalu (t Int) (položka v menu 58). Během časového intervalu splachování neprobíhá.

Zahájení časového intervalu:

- Při prvním použití
- Po uplynutí předchozího časového intervalu, nezávisle na použití



Likvidace

Složení

Tento výrobek splňuje požadavky směrnice 2011/65/EU (RoHS) (omezené používání určitých nebezpečných látek v elektrických a elektronických zařízeních).

Likvidace starých elektrických a elektronických přístrojů



Na základě směrnice 2012/19/EU (OEEZ - o odpadu z elektrických a elektronických zařízení) jsou výrobci elektrických zařízení povinni stará zařízení převzít a řádně zlikvidovat. Tento symbol znamená, že se výrobek nesmí vyhazovat do zbytkového odpadu. Stará zařízení je nutno vrátit přímo firmě Geberit, která zajistí jejich odbornou likvidaci. Na adresy sběrných míst je možné se dotázat u příslušné distribuční společnosti Geberit.

O tem dokumentu

Ta dokument velja za strokovno vzdrževanje krmiljenj za pisoarje Geberit z elektronskim aktiviranjem splakovanja, omrežnim delovanjem ali delovanjem na baterije.

Ta dokument se nanaša na izvedbo tega krmiljenja za pisoar z Bluetooth®-vmesnikom. Ta krmiljenja za pisoar so na tipski tablici označena z »IRU-08-A« in logotipom Geberit Connect.

Ciljna skupina

Izdelek smejo vzdrževati in popravljati samo strokovnjaki. Strokovnjak je oseba, ki je zaradi svoje strokovne izobrazbe, šolanja in/ali izkušenj sposobna prepoznati tveganja in preprečiti nevarnosti, ki nastanejo med uporabo izdelka.

Namenska uporaba

Krmiljenja za pisoarje Geberit so namenjena za samodejno splakovanje pisoarjev. Vsaka drugačna uporaba ni skladna z določili.

Pojasnila v zvezi z opozorili

Opozorila so nameščena na krajih, kjer se lahko pojavi nevarnost.

Opozorila so sestavljena na naslednji način:



OPOZORILO

Vrsta in vir nevarnosti

Možne posledice pri neupoštevanju nevarnosti.

- ▶ Ukrepi za preprečevanje nevarnosti.

Naslednje signalne besede opozarjajo na ostale nevarnosti v okviru opozoril in na pomembne informacije:

Simbol	Signalna beseda in pomen
	POZOR Signalna beseda označuje nevarnost, ki lahko povzroči materialno škodo, če je ne preprečite.
	Označeno samo s simbolom. Opozarja na pomembno informacijo.

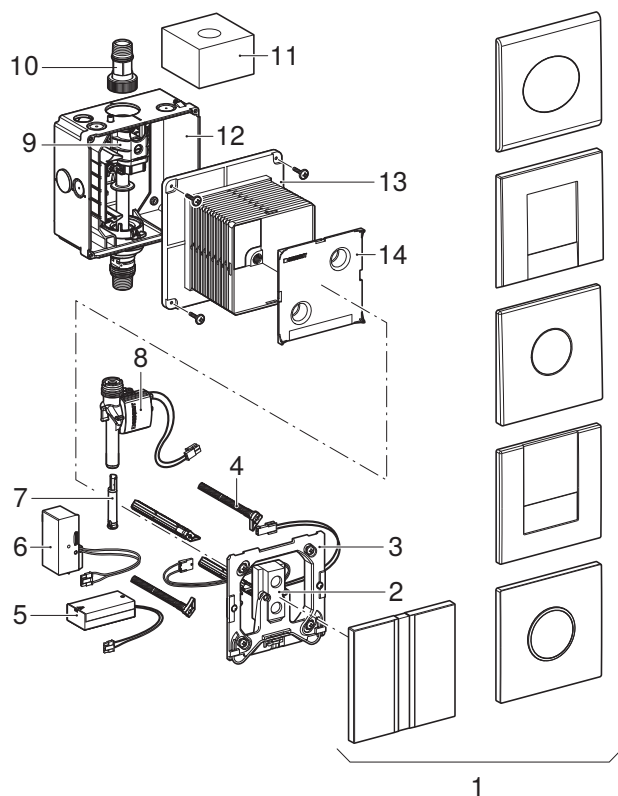
Varnostni napotki

Nestrokovna servisna dela ali popravila lahko povzročijo poškodbe ali motnje v delovanju.

- Pri popravilu uporabljajte samo originalne nadomestne dele.
- Izdelka ne spreminjajte ali dodatno opremljajte.

Opis proizvoda

Zgradba



Slika 1: Krmiljenja za pisoarje Geberit z elektronskim aktiviranjem splakovanja, omrežnim delovanjem ali delovanjem na baterije

- | | |
|----|--|
| 1 | Pokrivne plošče z oknom sensorja |
| 2 | Elektronika sensorja z infrardečim sensorjem |
| 3 | Pritrdilni okvir |
| 4 | Distančni sorniki |
| 5 | Predal za baterijo |
| 6 | Napajalnik |
| 7 | Omejevalnik pretoka |
| 8 | Magnetni ventil |
| 9 | Zaporni ventil z dušilko |
| 10 | Priključni nastavek |
| 11 | Zaščitna pena |
| 12 | PO ohišje |
| 13 | Vgradna zaščita |
| 14 | Zaščitni pokrov |

Tehnični podatki

	Omrežno delovanje	Delovanje na baterije ¹⁾
Nazivna napetost	110–240 V AC	–
Frekvenca omrežja	50–60 Hz	–
Tip baterije	–	Alkalna (1,5 V AA)
Obratovalna napetost	4,5 V DC	3 V DC
Poraba energije	< 0,5 W	< 0,5 W
Območje pretočnega tlaka	1–8 bar	1–8 bar
	100–800 kPa	100–800 kPa
Pretok pri 1 baru z omejevalnikom pretoka	0,18 l/s	0,18 l/s
Pretok pri 1 baru brez omejevalnika pretoka	0,3 l/s	0,3 l/s
Maksimalna temperatura vode	30 °C	30 °C
Tovarniška nastavitve časa splakovanja	7 s	7 s
Območje nastavitve časa splakovanja	1–15 s	1–15 s
Radijska tehnologija	Bluetooth® Low Energy ²⁾	
Frekvenčno območje	2400–2483,5 MHz	
Maksimalna izhodna moč	4 dBm	

¹⁾ Življenjska doba baterije: prib. 2 leti

²⁾ Znamka Bluetooth® in njeni logotipi so last družbe Bluetooth SIG, Inc. ter jih Geberit uporablja na podlagi licence.

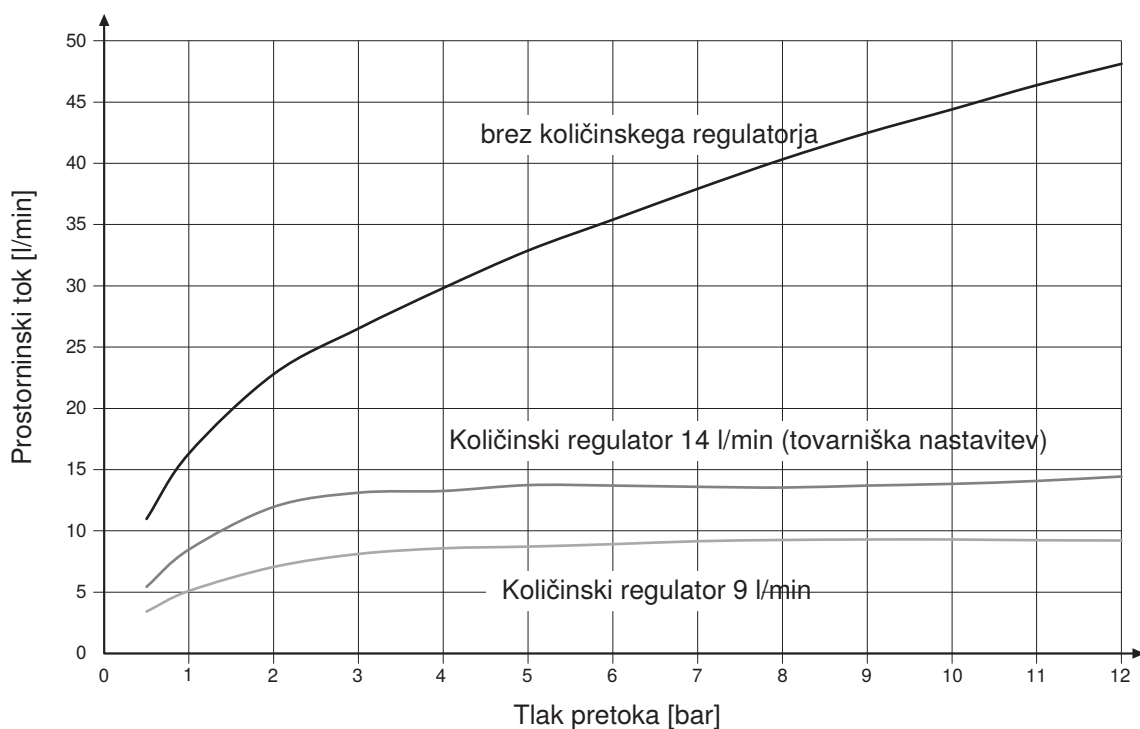
Poenostavljena izjava EU o skladnosti

S tem družba Geberit International AG izjavlja, da je tip radijske opreme krmiljenja za pisoar Geberit z električnim aktiviranjem splakovanja, omrežnim delovanjem ali delovanjem na baterije skladen z direktivo 2014/53/EU.

Celotno besedilo izjave EU o skladnosti je na voljo na naslednjem spletnem naslovu: <https://doc.geberit.com/971067000.pdf>.

Značilnosti pretoka

Magnetni ventil je tovarniško opremljen s količinskim regulatorjem, ki regulira pretok 14 l/min. Če količinski regulator zamenjate (št. artikla 243.579.00.1), lahko pretok zmanjšate na 9 l/min.



Slika 2: Značilnosti pretoka

Upravljanje

Aplikacije Geberit

Za upravljanje, nastavitve in vzdrževanje so na voljo različne aplikacije Geberit. Aplikacije komunicirajo z napravo preko vmesnika Bluetooth®.

Aplikacije Geberit so na voljo brezplačno za pametne telefone Android in iOS v ustrezni trgovini z aplikacijami.

Vzpostavitev povezave z napravo

- ▶ Skenirajte kodo QR in sledite navodilom na ciljni strani.

Geberit
Apps



<https://gbrt.io/dsvFE00>

Odpravljanje motenj

Motnja	Vzrok	Ukrep
Ni aktiviranja splakovanja	Omrežno delovanje: Izpad el. omrežja (zeleno LED-dioda na napajalniku ne sveti)	► Preverite dovod električnega toka.
	Omrežno delovanje: okvarjen napajalnik	► Zamenjajte napajalnik. → Glejte »Menjava napajalnika«, stran 334.
	Delovanje na baterije: izrabljene baterije (LED-dioda v oknu senzorja sveti)	► Zamenjajte baterije. → Glejte navodila za uporabo 970.640.00.0.
	Prekinjeni ali poškodovani priključki na omrežje	► Preverite priključke na omrežje.
	Zaprto dovod vode	► Odprite dovod vode.
Napačno splakovanje (prehitro, prepozno, neželeno)	Umazano ali mokro okno senzorja	► Očistite ali osušite okno senzorja.
	Opraskano okno senzorja	► Zamenjajte pokrivno ploščo z oknom senzorja.
	Motnje na infrardečem senzorju zaradi različnih vplivov v prostoru (ogledalo, kovinske površine, steklen umivalnik itd.)	► Obrnite se na prodajno podjetje Geberit.
Voda nenehno teče v keramiko pisoarja.	Motnje programske opreme	► Prekinite dovod električnega toka za 10 sekund.
	Tehnična okvara	► Zamenjajte elektroniko senzorja. → Glejte »Menjava elektronike senzorja«, stran 334. ► Zamenjajte magnetni ventil. → Glejte »Menjava magnetnega ventila«, stran 335.
Nezadostno splakovanje keramike pisoarja.	Neppravilno nastavljen čas splakovanja	► Nastavite čas splakovanja z aplikacijo Geberit.
	Zamašen filtrski koš v magnetnem ventilu	► Očistite filtrski koš. → Glejte »Čiščenje ali zamenjava filtrskega koša«, stran 333.
	Dušilka ni dovolj odprta	► Odprite dušilko.
	Prenizek vodni tlak	► Preverite vodni tlak.
Voda brizga iz keramike pisoarja.	Prevelika pretočna količina	► Montirajte omejevalnik pretoka. Omejevalnik pretoka je na voljo kot pribor, št. artikla 242.484.00.1.

Vzdrževanje

Zgradba poglavja Vzdrževanje

V tem poglavju navedene postopke izvedite skupaj s priloženimi zaporedji slik. V navodilih za delo najdete tudi napotila na pripadajoča zaporedja slik.

Vzdrževanje s strani upravljavca

Upravljaec lahko izvede naslednja vzdrževalna dela in nastavitve. → Glejte navodila za uporabo 970.640.00.0.

- Čiščenje pokrivne plošče
- Čiščenje keramike pisoarja
- Menjava baterij
- Nastavitev časa splakovanja

Vzdrževanje s strani strokovnjakov

Vzdrževalna dela iz naslednjih poglavij lahko izvajajo samo strokovnjaki.

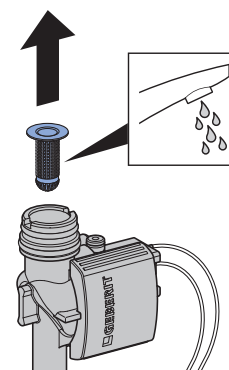
Čiščenje ali zamenjava filterškega koša

Filterški koš v magnetnem ventilu je treba očistiti ali zamenjati vsaj na 2 leti.

Pogoj

- Centralni dovod vode je zaprt.

- 1** Demontirajte pokrivno ploščo in pritrdilni okvir. → Glejte zaporedne slike **1**, stran 591.
- 2** Demontirajte magnetni ventil. → Glejte zaporedne slike **2**, stran 593.
- 3** Očistite ali zamenjajte filterški koš.

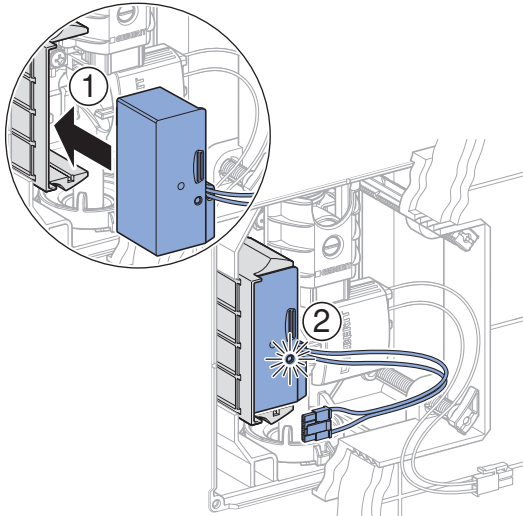


- 4** Montirajte magnetni ventil. → Glejte zaporedne slike **4**, stran 597.
- 5** Montirajte pokrivno ploščo in pritrdilni okvir. → Glejte zaporedne slike **6**, stran 602.

Menjava napajalnika

- 1 Demontirajte pokrivno ploščo in pritrdilni okvir. → Glejte zaporedne slike **1**, stran 591.

- 2 Zamenjajte napajalnik.



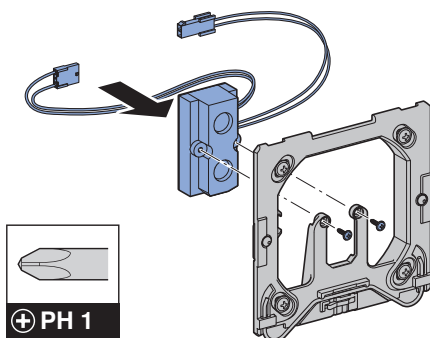
✓ Zelena LED-dioda sveti.

- 3 Montirajte pokrivno ploščo in pritrdilni okvir. → Glejte zaporedne slike **6**, stran 602.

Menjava elektronike senzorja

- 1 Demontirajte pokrivno ploščo in pritrdilni okvir. → Glejte zaporedne slike **1**, stran 591.

- 2 Zamenjajte elektroniko senzorja.

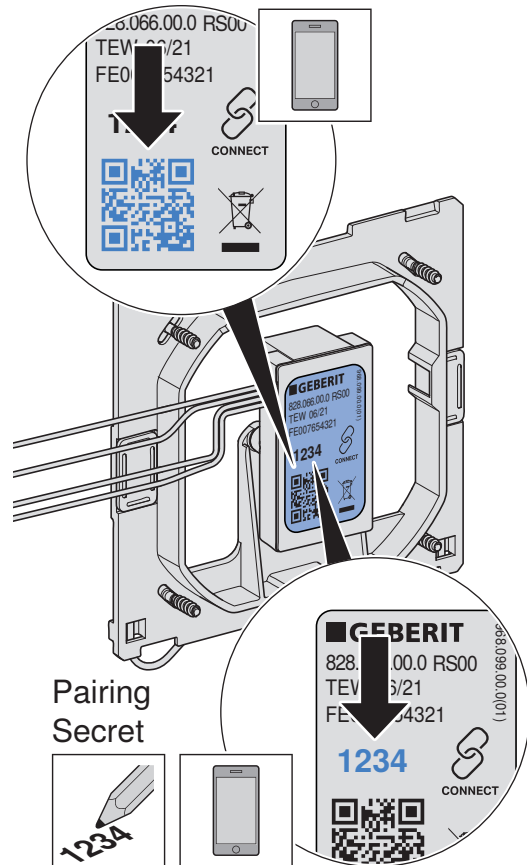


- 3 Po potrebi namestite aplikacijo Geberit in zabeležite Pairing Secret.

Geberit
Apps



<https://gbrt.io/dsvFE00>



- 4 Montirajte pokrivno ploščo in pritrdilni okvir. → Glejte zaporedne slike **6**, stran 602.

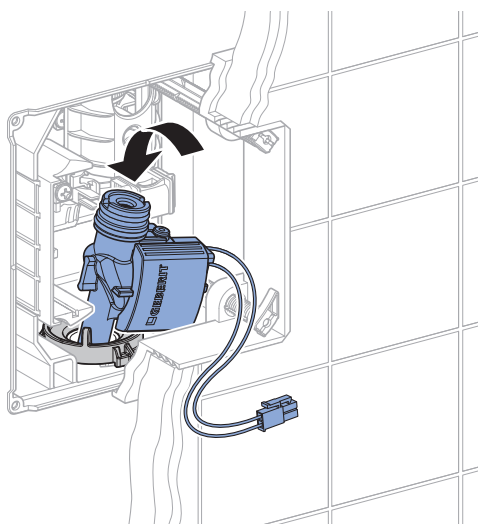
- 5 Z aplikacijo Geberit ali servisnim daljinskim upravljalnikom Geberit izvedite želene nastavitve ali uporabite shranjene privzete nastavitve.

Menjava magnetnega ventila

Pogoj

– Centralni dovod vode je zaprt.

- 1** Demontirajte pokrivno ploščo in pritrdilni okvir. → Glejte zaporedne slike **1**, stran 591.
- 2** Demontirajte magnetni ventil. → Glejte zaporedne slike **2**, stran 593.
- 3** Montirajte nov magnetni ventil. → Glejte zaporedne slike **4**, stran 597.



- 4** Montirajte pokrivno ploščo in pritrdilni okvir. → Glejte zaporedne slike **6**, stran 602.

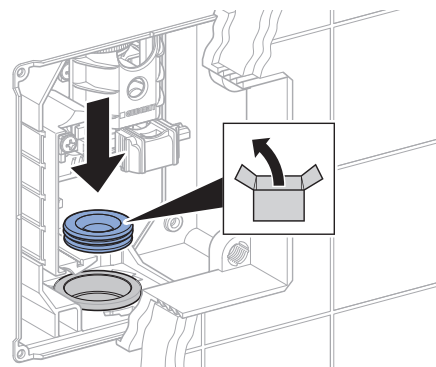
Menjava tesnila

Pogoj

– Centralni dovod vode je zaprt.

- 1** Demontirajte pokrivno ploščo in pritrdilni okvir. → Glejte zaporedne slike **1**, stran 591.
- 2** Demontirajte magnetni ventil. → Glejte zaporedne slike **2**, stran 593.

- 3** Zamenjajte tesnilo. → Glejte zaporedne slike **3**, stran 596.



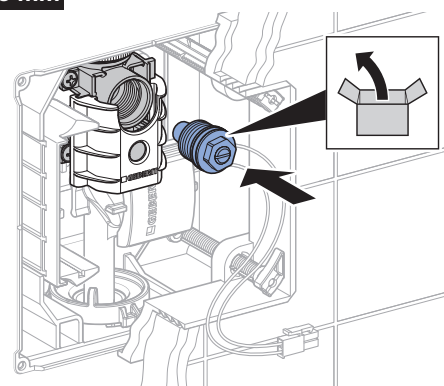
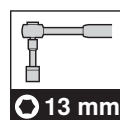
- 4** Montirajte nov magnetni ventil. → Glejte zaporedne slike **4**, stran 597.
- 5** Montirajte pokrivno ploščo in pritrdilni okvir. → Glejte zaporedne slike **6**, stran 602.

Menjava dušilnega vijaka

Pogoj

– Centralni dovod vode je zaprt.

- 1** Demontirajte pokrivno ploščo in pritrdilni okvir. → Glejte zaporedne slike **1**, stran 591.
- 2** Zamenjajte dušilni vijak. → Glejte zaporedne slike **5**, stran 599.



- 3** Montirajte pokrivno ploščo in pritrdilni okvir. → Glejte zaporedne slike **6**, stran 602.

Izvedba nastavitvev

Te nastavitve mora med zagonom izvesti strokovnjak.

Vse funkcije ali nastavitve je mogoče izvesti bodisi z aplikacijo Geberit bodisi s servisnim daljinskim upravljalnikom Geberit. Ročne nastavitve prek infrardečega senzorja niso možne.

Nastavitve servisnim daljinskim upravljalnikom Geberit

S servisnim daljinskim upravljalnikom Geberit so na voljo naslednje funkcije za nastavitvev:

- Upravljanje:
 - Splakovanje: Sprožitev splakovanja
 - Čiščenje: Za nekaj minut prekinite aktiviranje splakovanja.
- Nastavljanje parametrov in funkcij, → glejte tabelo »Nastavitvev«
- Prikaz informacij o napravi, na primer kapaciteta baterije ali različica strojne programske opreme, → glejte tabelo »Informacije«
- Prikaz statističnih vrednosti za uporabo, → glejte tabelo »Informacije«

V naslednji tabeli številke in pojmi v stolpcu »Točka menija« ustrezajo prikazu na servisnem daljinskem upravljalniku Geberit. Dodatne informacije najdete v navodilih za uporabo servisnega daljinskega upravljalnika Geberit.

Tabela 1: Nastavitve

Točka menija [EN] [DE]	Opis	Uporaba	Območje	Tovarniška nastavitvev
Ukazi				
20 [Flush] [Spülung]	Aktiviranje splakovanja Sproži splakovanje.	<ul style="list-style-type: none"> • Za preizkus delovanja magnetnega ventila • Za splakovanje keramične pisoarja (npr. pri nastavitvi časa splakovanja) 	Začetek = <OK>	–
21 [RangeTest] [TestErfas]	Preverjanje območja zaznavanja Če je v območju zaznavanja objekt, sveti rdeča LED-dioda v oknu senzorja. Splakovanje se ne sproži. Po 10 min se delovanje samodejno zaključi.	<ul style="list-style-type: none"> • Za preverjanje zaznavanja uporabnika 	Vklop = <OK> Izklop = <OK>	–
22 [BlocFlush] [Blockiere]	Blokiranje splakovanja Aktiviranje splakovanja se za 10 ur prekine. Rdeča LED-dioda v oknu senzorja 2-krat utripne vsakih 6sek. Po 10urah se delovanje samodejno zaključi.	<ul style="list-style-type: none"> • Za izvajanje vzdrževalnih del 	Vklop = <OK> Izklop = <OK>	–

Točka menija [EN] [DE]	Opis	Uporaba	Območje	Tovarniška nastavitve
23 [EmptyPipe] [RohrLeer]	Praznjenje cevododa Magnetni ventil se odpre, da se lahko cevovod izprazni. Rdeča LED-dioda dvakrat utripne vsake 6 sekunde. Po 30 min se delovanje samodejno zaključi.	<ul style="list-style-type: none"> • Za izvajanje vzdrževalnih del • Za zimsko praznjenje 	Vklop = <OK> Izklop = <OK>	–
24 [FactorySet] [Werkseinst]	Tovarniška nastavitve Vse funkcije se ponastavijo na tovarniške nastavitve. Rdeča LED-dioda utripne 3-krat in splakovanje se sproži. Krmiljenje za pisoar se ponovno zažene.	<ul style="list-style-type: none"> • Za odpravljanje napak v delovanju 	Začetek = <OK>	–
25 [CleanMode] [Reinigung]	Aktiviranje čistilnega načina Rdeča LED-dioda 2-krat utripne vsake 3 sek. Aktiviranje splakovanja je onemogočeno za [čas čiščenja] (točka menija 55). Pisoar se splakne po poteku tega časa.	<ul style="list-style-type: none"> • Za čiščenje pokrivne plošče in keramike pisoarja, ne da bi tekla voda 	Začetek = <OK>	–
Programi				
30 [CoverOps] [Deckel-UR]	Aktiviranje pokritega delovanja pisoarja Pri pisoarjih s pokrovom lahko odprt pokrov za pisoar prekrije infrardeči senzor. Med pokritim delovanjem pisoarja se sproži splakovanje takoj, ko se pokrov za pisoar zapre.	<ul style="list-style-type: none"> • Za pisoarje s pokrovom 	Vklop = [ON] Izklop = [OFF]	Izklop
31 [ManFlshEn] [FreiManSp]	Omogočanje ročnega splakovanja Z eno roko v bližini infrardečega sensorja se lahko sproži predčasno ročno splakovanje.	<ul style="list-style-type: none"> • Za sprožitev ročnega splakovanja med uporabo 	Vklop = [ON] Izklop = [OFF]	Izklop

Točka menija [EN] [DE]	Opis	Uporaba	Območje	Tovarniška nastavitev
32 [IntFlush] [IntervSp]	<p>Intervalno splakovanje</p> <ul style="list-style-type: none"> Nadzorovano s strani uporabnika: Splakovanje se sproži po poteku [splakovalnega intervala] (točka menija 54), pri čemer se splakovalni interval ponovno zažene pri vsaki uporabi. Čas splakovanja se določi z vrednostjo [Čas splakovanja intervalnega splakovanja] (točka menija 53). Nadzorovano s strani intervala: Po poteku [splakovalnega intervala] (točka menija 54) se sproži splakovanje, ne glede na uporabe. Čas splakovanja se določi z vrednostjo [Čas splakovanja intervalnega splakovanja] (točka menija 53). 	<ul style="list-style-type: none"> Za napolnitev sifona pisoarja pri nizki pogostnosti uporabe Za splakovanje stoječe vode v cevovodu (higienska funkcija, preprečevanje stagnacije) 	<p>[0] = izklop [1] = nadzorovano s strani uporabnika [2] = nadzorovano s strani intervala</p>	Nadzorovano s strani uporabnika
33 [PowOnFlsh] [NetzEinSp]	<p>Aktiviranje vključitve splakovanja</p> <p>Po vklopu omrežne napetosti se sproži splakovanje.</p>	<ul style="list-style-type: none"> Za centralno aktiviranje splakovanja Za potrditev delovanja 	Vklop = [ON] Izklop = [OFF]	Vklop
34 [DynFlush] [DynamSpül]	<p>Aktiviranje dinamičnega splakovanja</p> <p>Čas splakovanja se skrajša, če je pogostost uporabe visoka.</p>	<ul style="list-style-type: none"> Za zmanjšanje porabe vode pri pogosti uporabi (npr. na športnem stadionu) 	Vklop = [ON] Izklop = [OFF]	Vklop
35 [PreFlush] [Vorspüln]	<p>Aktiviranje predhodnega splakovanja</p> <p>Ob zaznavi uporabnika se splakovanje sproži za 3 sek., če v zadnjih 10 minutah ni bilo nobene uporabe.</p>	<ul style="list-style-type: none"> Za škropljenje keramike pisoarja, za preprečitev nastajanja oblog 	Vklop = [ON] Izklop = [OFF]	Izklop
37 [PostFlush] [NachSpül]	<p>Aktiviranje naknadnega splakovanja</p> <p>3 sek. po glavnem splakovanju se za 2 sek. sproži še eno splakovanje.</p>	<ul style="list-style-type: none"> Za polnjenje sifona pisoarja 	Vklop = [ON] Izklop = [OFF]	Izklop
38 [AttndFlsh] [BeglSpül]	<p>Aktiviranje splakovanja ob prisotnosti</p> <p>Dokler je uporabnik v območju zaznavanja, se izvaja splakovanje (največ 60 sek.). Obvestilo: Ta funkcija vodi do večje porabe vode.</p>	<ul style="list-style-type: none"> Za temeljito splakovanje keramike pisoarja Kot hrup v ozadju 	Vklop = [ON] Izklop = [OFF]	Izklop

Točka menija [EN] [DE]	Opis	Uporaba	Območje	Tovarniška nastavitev
39 [HybridMod] [HybridMod]	Aktiviranje hibridnega načina Pri uporabi se splakovanje ne sproži (delovanje brez vode). Po preteku časa zamika ali časovnega intervala se občasno sproži splakovanje → za podrobnosti glejte poglavje »Izbira načina splakovanja«.	<ul style="list-style-type: none"> Za zmanjšanje porabe vode 	Izklop = [0] Uporaba = [1] Interval = [2]	Izklop
Parametri				
50 [FishTime] [Spülzeit]	Čas splakovanja Določi se trajanje splakovanja po uporabi.	<ul style="list-style-type: none"> Za optimizacijo splakovanja keramike pisoarja 	1–15 s	7 s
51 [DetectT] [VerweilZ]	Čas zadrževanja Določi se najkrajši čas zadrževanja v območju zaznavanja, da je oseba zaznana kot uporabnik.	<ul style="list-style-type: none"> Preprečuje splakovanje pri nenamernem vstopu v območje zaznavanja 	3–15 s	7 s
53 [IntFlushT] [IntervSpZ]	Čas splakovanja za intervalno splakovanje Aktivno, ko je točka menija 32 [intervalno splakovanje] nastavljena na [1] ali [2].	–	1–200 s	5 s
54 [IntervalT] [IntervalZ]	Splakovalni interval za intervalno splakovanje Aktivno, ko je točka menija 32 [intervalno splakovanje] nastavljena na [1] ali [2].	–	1–168 h	24 h
55 [CleanTime] [ReiniZeit]	Čas čiščenja Definira čas, med katerim je splakovanje onemogočeno, ko se zažene točka menija 25 [CleanMode] [Reinigung].	–	1–20 min [...]	10 min [10]
56 [HybFishT] [HybFishT]	Čas splakovanja za hibridni način Aktivno, ko je točka menija 39 [Aktiviranje hibridnega načina] nastavljena na [1] ali [2].	–	1–15 s	7 s
57 [HybTimOut] [HybTimOut]	Timeout za hibridni način Aktivno, ko je točka menija 39 [Aktiviranje hibridnega načina] nastavljena na [1].	–	5–720 min	60 min
58 [HybIntT] [HybIntT]	Časovni interval za hibridni način Aktivno, ko je točka menija 39 [Aktiviranje hibridnega načina] nastavljena na [2].	–	10–1440 min	1440 min

Tabela 2: Informacije

Točka menija [EN] [DE]	Opis
Števci	
70 [Days?] [SumBetrT?]	Skupno število obratovalnih dni Prikaz števila obratovalnih dni od zagona.
71 [Uses?] [SumBenut?]	Skupno število uporab Prikaz števila uporab od zagona.
72 [Flushes?] [SumSpül?]	Skupno število splakovanj Prikaz števila splakovanj od zagona.
73 [↵ Days] [↵ SumBetrT]	Število obratovalnih dni med vklopom Prikaz števila obratovalnih dni od zadnjega vklopa.
74 [↵ Uses] [↵ SumBenut]	Število uporab med vklopom Prikaz števila uporab od zadnjega vklopa.
75 [↵ Flushes] [↵ SumSpül]	Število splakovanj med vklopom Prikaz števila splakovanj od zadnjega vklopa.
Informacije o napravi	
80 [TypeNo] [Modell-Nr]	Številka modela Prikazuje številko artikla elektronike senzorja. Primer: [242251001] = 242.251.00.1
81 [SWVersion] [SWVersion]	Različica strojne programske opreme Prikazuje različico strojne programske opreme elektronike senzorja. Primer: [0312] = različica 3.12
82 [SerialNo] [Serien-Nr]	Serijska številka Prikazuje serijsko številko elektronike senzorja. Primer: 1234567
83 [ManufDate] [ProdDatum]	Datum proizvodnje Prikazuje datum proizvodnje elektronike senzorja. Primer: [1520] = koledarski teden 15/2020
84 [TypePower] [Netz/Batt]	Način oskrbe Prikazuje vrsto napajanja (omrežje ali baterija). Primer: [0] = baterija [1] = omrežje
85 [Battery%] [Batterie%]	Baterija Prikazuje kapaciteto baterije. Primer: [73] %

Nastavitev z aplikacijo Geberit

Po povezavi aplikacije Geberit z napravo so na voljo naslednje funkcije in nastavitve:

- Upravljanje:
 - Splakovanje: Sprožitev splakovanja
 - Čiščenje: Za nekaj minut prekinite aktiviranje splakovanja
- Nastavljanje parametrov in funkcij, → glejte tabelo »Nastavitev«
- Prikaz informacij o napravi, na primer kapaciteta baterije ali različica strojne programske opreme, → glejte tabelo »Informacije«
- Prikaz statističnih vrednosti za uporabo, → glejte tabelo »Informacije«
- Izvoz informacij o napravi in statističnih vrednosti
- Prikaz sporočil o napakah
- Zagon posodobitev strojne programske opreme
- Shranjevanje in prenos predhodnih nastavitev

Nastavitev lahko v aplikaciji Geberit shranite kot predhodne nastavitve in jih prenesete v druge naprave.

Tabela 3: Nastavitve

Točka menija	Opis	Uporaba	Območje	Tovarniška nastavitev
Upravljanje				
[Splakovanje]	Aktiviranje splakovanja Sproži splakovanje.	<ul style="list-style-type: none"> • Za preizkus delovanja magnetnega ventila • Za splakovanje keramične pisoarja (npr. pri nastavitvi časa splakovanja) 	Vklop/izklop	–
[Čiščenje]	Aktiviranje čistilnega načina Aktiviranje splakovanja se za [čas čiščenja] prekine.	<ul style="list-style-type: none"> • Za čiščenje pokrivne plošče in keramične pisoarja, ne da bi tekla voda 	Vklop/izklop	–
	[Čas čiščenja]	–	1–20 min	10 min
Nastavitve naprave				
Ukaz [Blokiranje splakovanja]	Blokiranje splakovanja Aktiviranje splakovanja se za 10 ur prekine. Rdeča LED-dioda v oknu sensorja 2-krat utripne vsakih 6s. Po 10urah se delovanje samodejno zaključi.	<ul style="list-style-type: none"> • Za izvajanje vzdrževalnih del 	Vklop/izklop	–
Ukaz [Praznjenje cevovoda]	Praznjenje cevovoda Magnetni ventil se odpre za 30 minut, da se cevovod izprazni. Rdeča LED-dioda v oknu sensorja 2-krat utripne vsakih 6s. Po 30 min se delovanje samodejno zaključi.	<ul style="list-style-type: none"> • Za izvajanje vzdrževalnih del • Za zimsko praznjenje 	Vklop/izklop	–

Točka menija	Opis	Uporaba	Območje	Tovarniška nastavitve
[Intervalno splakovanje]	Intervalno splakovanje <ul style="list-style-type: none"> Nadzorovano s strani uporabnika: Splakovanje se sproži po poteku [splakovalnega intervala], pri čemer se splakovalni interval ponovno zažene pri vsaki uporabi. Čas splakovanja se določi z vrednostjo [Čas splakovanja]. Nadzorovano s strani intervala: Po poteku [splakovalnega intervala] se sproži splakovanje, ne glede na uporabe. Čas splakovanja se določi z vrednostjo [Čas splakovanja]. Splakovanje diferenciala: Po poteku [splakovalnega intervala] se sproži splakovanje, ne glede na uporabe. Če je bilo v [splakovalnem intervalu] že opravljeno splakovanje, se splakne samo razlika do[časa splakovanja]. 	<ul style="list-style-type: none"> Za napolnitev sifona pri nizki pogostosti uporabe Za splakovanje stoječe vode v cevovodu (higienska funkcija, preprečevanje zastajanja) 	[Izklop], [nadzorovano s strani uporabnika], [nadzorovano s strani intervala], [splakovanje diferenciala]	[Nadzorovano s strani uporabnika]
	[Čas splakovanja]	–	1–200 s	5 s
	[Splakovalni interval]	–	1–168 h	24 h
[Vključitev splakovanja]	Aktiviranje vključitve splakovanja Po vklopu omrežne napetosti se aktivira splakovanje.	<ul style="list-style-type: none"> Za centralno aktiviranje splakovanja Za potrditev delovanja 	Vklop/izklop	Vklop
[Dinamično splakovanje]	Aktiviranje dinamičnega splakovanja Čas splakovanja se skrajša, če je pogostost uporabe visoka.	<ul style="list-style-type: none"> Za zmanjšanje porabe vode pri pogosti uporabi (npr. na športnem stadionu) 	Vklop/izklop	Vklop
[Hibridni način]	Aktiviranje hibridnega načina Pri uporabi se splakovanje ne sproži (delovanje brez vode). Po preteku časa zamika (Timeout) ali časovnega intervala se občasno sproži splakovanje → za podrobnosti glejte »Izbira načina splakovanja«.	<ul style="list-style-type: none"> Za zmanjšanje porabe vode 	[Izklop], [nadzorovano s strani uporabnika], [nadzorovano s strani intervala]	Izklop
	[Čas splakovanja] za hibridni način	–	1–15 s	7 s
	[Timeout] za hibridni način	–	5–720 min	60 min
	[Časovni interval] za hibridni način	–	10–1440 min	1440 min

Točka menija	Opis	Uporaba	Območje	Tovarniška nastavitev
[Pokrito delovanje pisoarja]	Aktiviranje pokritega delovanja pisoarja Pri pisoarjih s pokrovom lahko odprt pokrov za pisoar prekrije infrardeči senzor. Med pokritim delovanjem pisoarja se sproži splakovanje takoj, ko se pokrov za pisoar zapre.	<ul style="list-style-type: none"> • Za pisoarje s pokrovom 	Vklop/izklop	Izklop
[Aktiviranje ročnega splakovanja]	Aktiviranje ročnega splakovanja Z eno roko v bližini infrardečega sensorja se lahko sproži predčasno ročno splakovanje.	<ul style="list-style-type: none"> • Za sprožitev ročnega splakovanja med uporabo 	Vklop/izklop	Izklop
[Čas splakovanja]	Nastavitev časa splakovanja Določi se trajanje splakovanja po uporabi.	<ul style="list-style-type: none"> • Če želite optimizirati splakovanje keramike pisoarja, upoštevajte porabo vode 	1–15 s	7 s
[Čas zadrževanja]	Nastavitev časa zadrževanja Določi se najkrajši čas zadrževanja v območju zaznavanja, da je oseba zaznana kot uporabnik.	<ul style="list-style-type: none"> • Preprečuje splakovanje pri nenamernem vstopu v območje zaznavanja 	3–15 s	7 s
[Predhodno splakovanje]	Aktiviranje predhodnega splakovanja Ob zaznavi uporabnika se splakovanje sproži za 3 s, če v zadnjih 10 minutah ni bilo nobene uporabe.	<ul style="list-style-type: none"> • Za škropljenje keramike pisoarja, za preprečitev nastajanja oblog 	Vklop/izklop	Izklop
[Splakovanje ob prisotnosti]	Aktiviranje splakovanja ob prisotnosti Dokler je uporabnik v območju zaznavanja, se izvaja splakovanje (največ 60 s). Obvestilo: Ta funkcija vodi do večje porabe vode.	<ul style="list-style-type: none"> • Za temeljito splakovanje keramike pisoarja • Kot hrup v ozadju 	Vklop/izklop	Izklop
[Naknadno splakovanje]	Aktiviranje naknadnega splakovanja 3 s po glavnem splakovanju se za 2 s sproži še eno splakovanje.	<ul style="list-style-type: none"> • Za polnjenje sifona pisoarja 	Vklop/izklop	Izklop
[Območje zaznavanja]	Preverjanje območja zaznavanja Takoj, ko je v območju zaznavanja kakšen objekt, zasveti rdeča LED-dioda v oknu sensorja in prikaz v aplikaciji preklopi v zeleno. Splakovanje se ne sproži.	<ul style="list-style-type: none"> • Za preverjanje zaznavanja uporabnika 	Samodejno	–

Točka menija	Opis	Uporaba	Območje	Tovarniška nastavitve
[Prostorninski tok]	Prostorninski tok Da lahko izračunamo porabo vode za statistično funkcijo, mora biti podan prostorninski tok krmiljenja za pisoar. Prostorninski tok določa količinski regulator v magnetnem ventilu. Ob zamenjavi ali odstranitvi količinskega regulatorja je treba prilagoditi prostorninski tok.	–	9 l/min 14 l/min 18 l/min 5–50 l/min (uporabniško določen)	14 l/min
[Shranitev kot prednastavitev]	Predhodne nastavitve Trenutne nastavitve so shranjene v aplikaciji in jih je tako mogoče prenesti v druge naprave.	• Za zagon več naprav z enakimi nastavitvami	–	–
[Tovarniške nastavitve]	Tovarniške nastavitve Vse funkcije se ponastavijo na tovarniške nastavitve.	• Za odpravljanje napak v delovanju	–	–

Tabela 4: Informacija

Točka menija aplikacije Geberit	Opis
[Ime] in [geslo]	Za vsako napravo lahko vnesete ime in geslo.
Informacije	
[Številka artikla]	Prikazuje številko artikla krmiljenja za pisoar.
[Različica strojne programske opreme]	Prikazuje različico strojne programske opreme infrardečega senzorja.
[Serijska številka]	Prikazuje serijsko številko infrardečega senzorja.
[Datum proizvodnje]	Prikazuje datum proizvodnje infrardečega senzorja.
[Način oskrbe]	Prikazuje vrsto napajanja (omrežje ali baterija).
Statistika	
[Statistika]	Prikazuje različne informacije, kot je število uporab ali poraba vode v železnem obdobju.
Števci	
[Skupni obratovalni dnevi]	Prikaz števila obratovalnih dni od zagona.
[Število obratovalnih dni od zadnjega vklopa]	Prikaz števila obratovalnih dni od zadnjega vklopa.
[Skupne uporabe]	Prikaz števila uporab od zagona.
[Število uporab od zadnjega vklopa]	Prikaz števila uporab od zadnjega vklopa.
[Skupna splakovanja]	Prikaz števila splakovanj od zagona.
[Število splakovanj od zadnjega vklopa]	Prikaz števila splakovanj od zadnjega vklopa.
[Skupna intervalna splakovanja]	Prikaz števila intervalnih splakovanj od zagona.
[Število intervalnih splakovanj od zadnjega vklopa]	Prikaz števila intervalnih splakovanj od zadnjega vklopa.

Izbira načina splakovanja

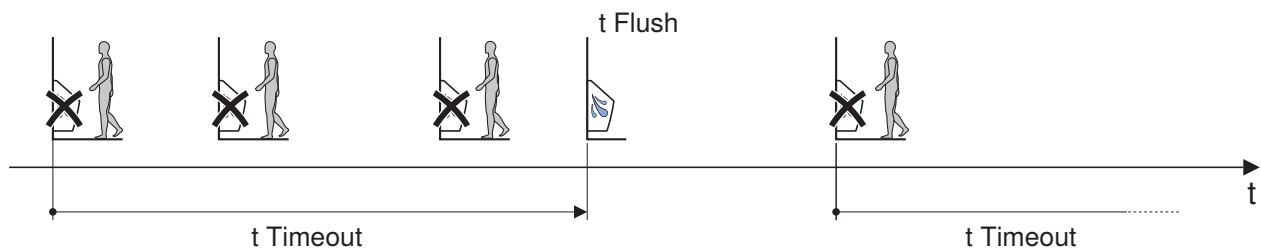
Hibridni način

Če je aktiviran hibridni način (točka menija 39), se pri uporabi ne sproži splakovanje (obratovanje brez vode). Splakovanje se periodično sproži po poteku časovne omejitve ali časovnega intervala. Čas splakovanja se določi z vrednostjo [čas splakovanja] (t_{Flush}) (točka menija 56).

- Način [nadzorovano s strani uporabnika] (Točka menija 39 = [1]): Aktivira splakovanje po izteku časa zakasnitve (t_{Timeout}) (točka menija 57). Pri aktivnem času zakasnitve se splakovanje ne izvede.

Začetek časa zakasnitve:

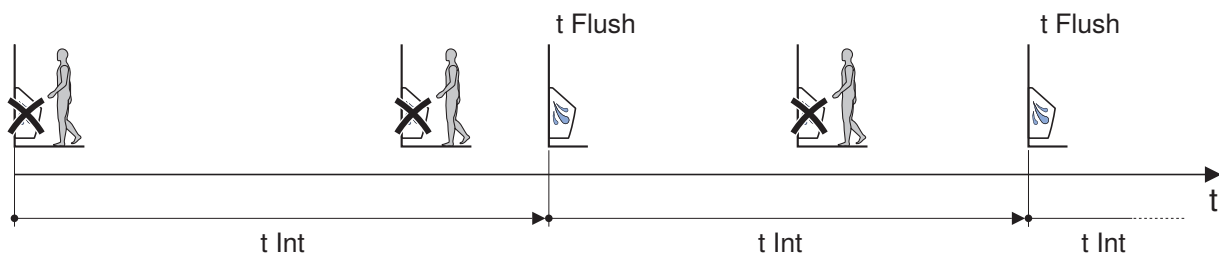
- Ob prvi porabi
- Pri naslednji uporabi po poteku predhodnega časa zakasnitve



- Način [nadzorovano s strani intervala] (Točka menija 39 = [2]): Splakovanje se izvede po poteku časovnega intervala (t_{Int}) (točka menija 58). Do izteka časovnega intervala se splakovanje ne izvede.

Začetek časovnega intervala:

- ob prvi porabi
- po poteku predhodnega časovnega intervala, neodvisno od uporabe.



Odstranjevanje

Sestavine

Ta izdelek izpolnjuje zahteve direktive 2011/65/EU (RoHS) (omejitev uporabe določenih nevarnih snovi v električnih in elektronskih napravah).

Odstranitev odpadne električne in elektronske opreme



V skladu z Direktivo 2012/19/EU (OEEO - odpadna električna in elektronska oprema) so proizvajalci električnih naprav dolžni stare naprave prevzeti in poskrbeti za njihovo strokovno odstranitev. Simbol opozarja, da izdelka ni dovoljeno odvreči med ostale odpadke. Odpadno opremo vrnite podjetju Geberit, kjer bodo poskrbeli za strokovno odstranitev. Naslove sprejemnih mest lahko najdete pri pristojnem prodajnem podjetju Geberit.

O ovom dokumentu

Ovaj dokument vrijedi za stručno održavanje uređaja za aktiviranje ispiranja pisoara Geberit s elektroničkim aktiviranjem ispiranja te napajanjem iz električne mreže ili baterijama.

Ovaj dokument vrijedi za izvedbu tih uređaja za aktiviranje ispiranja pisoara s Bluetooth® sučeljem. Ti uređaji za aktiviranje ispiranja pisoara na označnoj pločici imaju oznaku „IRU-08-A” i logotip Geberit Connect.

Ciljana grupa

Ovaj proizvod smiju održavati i popravljati samo tehnički stručnjaci. Tehnički je stručnjak osoba koja je na temelju svoje stručne izobrazbe, obuke i/ili iskustva osposobljena za prepoznavanje rizika i izbjegavanje opasnosti koje se pojavljuju tijekom uporabe proizvoda.

Propisna uporaba

Uređaji za aktiviranje ispiranja pisoara Geberit namijenjeni su za automatsko ispiranje pisoara. Svaka druga uporaba smatra se nepropisnom.

Objašnjenje upozorenja

Upozorenja su postavljena na mjestu na kojem može doći do pojave opasnosti.

Upozorenja su strukturirana na sljedeći način:



UPOZORENJE

Vrsta i izvor opasnosti

Moguće posljedice pri neobraćanju pozornosti na opasnost.

- ▶ Mjere za izbjegavanje opasnosti.

Sljedeće signalne riječi upotrebljavaju se kako bi ukazale na preostale opasnosti u upozorenjima i na važne informacije:

Simbol	Signalna riječ i značenje
	POZOR Signalna riječ označava opasnost, koja, ako se ne izbjegne, ima za posljedicu materijalnu štetu.
	Označeno samo simbolom. Upućuje na važnu informaciju.

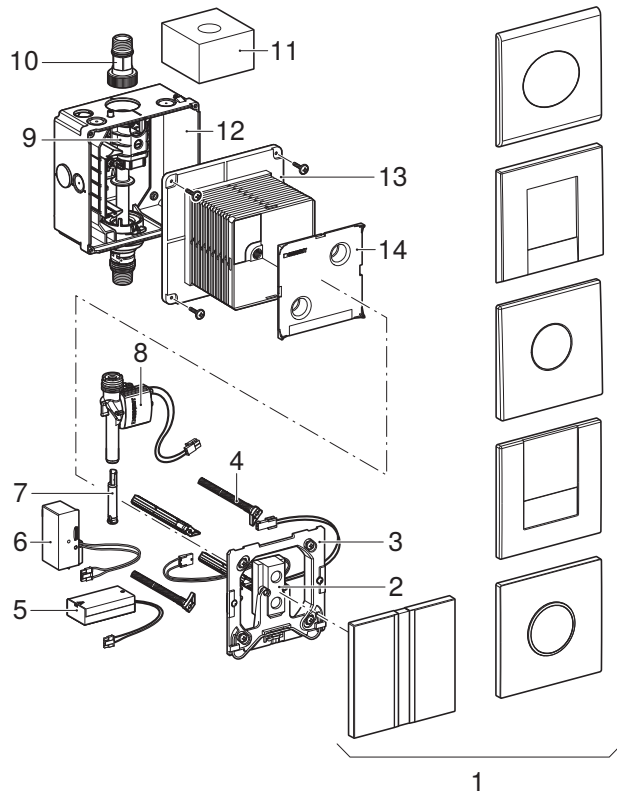
Sigurnosne upute

Nestručni radovi na održavanju ili popravci mogu dovesti do oštećenja ili smetnji u radu.

- Za popravak upotrebljavajte samo originalne rezervne dijelove.
- Ne poduzimajte nikakve izmjene ili dodatne instalacije na proizvodu.

Opis proizvoda

Struktura



Slika 1: Uređaji za aktiviranje ispiranja pisoara Geberit s elektroničkim aktiviranjem ispiranja te napajanjem iz električne mreže ili baterijama

- | | |
|----|--|
| 1 | Pokrovne ploče s prozorom senzora |
| 2 | Elektronski senzor s infracrvenim senzorom |
| 3 | Pričvrtni okvir |
| 4 | Vijci za razmak |
| 5 | Pretinac za baterije |
| 6 | Mrežni dio |
| 7 | Graničnik protoka |
| 8 | Magnetni ventil |
| 9 | Ventil s prigušnicom |
| 10 | Priključni nipl |
| 11 | Zaštitna spužva |
| 12 | Ugradbeno kućište |
| 13 | Građevinska zaštita |
| 14 | Poklopac za građevinsku zaštitu |

Tehnički podaci

	Mrežno napajanje	Napajanje baterijama ¹⁾
Nazivni napon	110 – 240 V AC	–
Frekvencija mreže	50 – 60 Hz	–
Tip baterije	–	Alkalna baterija (1,5 V AA)
Radni napon	4,5 V DC	3 V DC
Potrošnja snage	< 0,5 W	< 0,5 W
Dopušteni radni tlak	1 – 8 bar	1 – 8 bar
	100 – 800 kPa	100 – 800 kPa
Protok kod 1 bar s graničnikom protoka	0,18 l/s	0,18 l/s
Protok kod 1 bar bez graničnika protoka	0,3 l/s	0,3 l/s
Maksimalna temperatura vode	30 °C	30 °C
Tvornička postavka vremena ispiranja	7 s	7 s
Područje podešavanja vremena ispiranja	1 – 15 s	1 – 15 s
Bežična tehnologija	Bluetooth® Low Energy ²⁾	
Opseg frekvencije	2400 – 2483,5 MHz	
Maksimalna izlazna snaga	4 dBm	

¹⁾ Vijek trajanja baterije: oko 2 godine

²⁾ Marka Bluetooth® i njezini logotipovi vlasništvo su tvrtke Bluetooth SIG, Inc., a Geberit posjeduje licencu za njihovo korištenje.

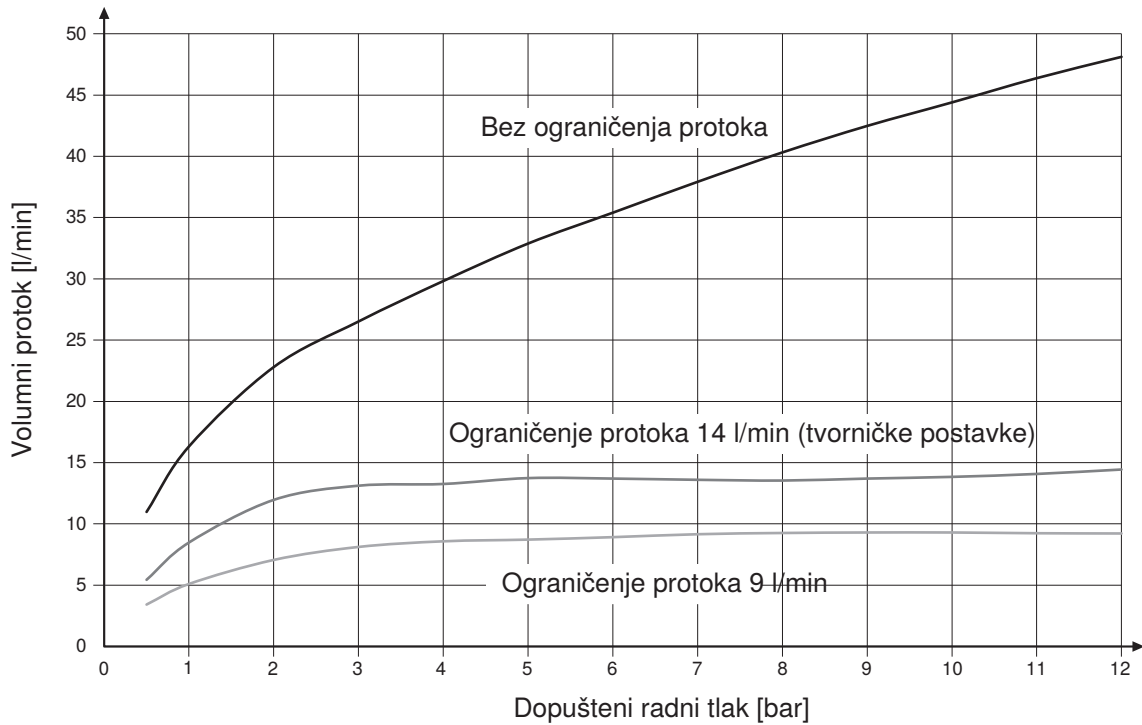
Pojednostavljena EU izjava o sukladnosti

Geberit International AG ovime izjavljuje da je radijska oprema tipa Geberit uređaj za aktiviranje ispiranja pi-soara s elektroničkim aktiviranjem ispiranja i s mrežnim napajanjem ili napajanjem baterijama u skladu s Direktivom 2014/53/EU.

Cjeloviti tekst izjave o sukladnosti EU-a dostupan je na sljedećoj internetskoj adresi: <https://doc.geberit.com/971067000.pdf>.

Krivulja protoka

Magnetni ventil tvornički sadrži ograničenje protoka, koji protok regulira na 14 l/min. Zamjenom ograničenja protoka (art. br. 243.579.00.1) protok se može smanjiti na 9 l/min.



Slika 2: Krivulja protoka

Upotreba

Aplikacije Geberit

Za upotrebu, postavke i održavanje na raspolaganju su različite aplikacije Geberit. Aplikacije s uređajem komuniciraju putem Bluetooth® sučelja.

Aplikacije Geberit besplatno su dostupne za pametne telefone Android i iOS u odgovarajućoj trgovini aplikacijama.

Uspostavljanje veze s uređajem

- ▶ Skenirajte QR kod i slijedite upute na određenoj stranici.

Geberit
Apps



<https://gbrt.io/dsvFE00>

Uklanjanje smetnji

Smetnja	Uzrok	Mjera
Nema aktiviranja ispiranja	Mrežno napajanje: greška mrežnog dijela (zelena LED dioda na mrežnom dijelu ne svijetli)	► Provjerite napajanje.
	Mrežno napajanje: neispravan mrežni dio	► Zamijenite mrežni dio. → Vidi „Zamjena mrežnog dijela”, stranica 354.
	Napajanje baterijama: istrošene baterije (LED dioda u prozoru senzora svijetli)	► Zamijenite baterije. → Vidi pogonske upute 970.640.00.0.
	Odvojeni ili oštećeni utični spojevi	► Provjerite utične spojeve.
	Zatvoren ventil za vodu	► Otvorite ventil za vodu.
Neispravno ispiranje (prebrano, prekasno, neželjeno)	Zaprljan ili mokar prozor senzora	► Očistite ili osušite prozor senzora.
	Ogreben prozor senzora	► Zamijenite pokrovnu ploču s prozorom senzora.
	Smetnje infracrvenog senzora zbog utjecaja okoline (ogledalo, metalne površine, stakleni umivaonik itd.)	► Kontaktirajte prodajnu kompaniju Geberit.
Voda stalno curi u keramiku pisoara.	Smetnje u softveru	► Isključite napajanje na 10 sekundi.
	Tehnička greška	► Zamijenite elektronski senzor. → Vidi „Zamjena elektronskog senzora”, stranica 354. ► Zamijenite magnetni ventil. → Vidi „Zamjena magnetnog ventila”, stranica 355.
Ispiranje keramike pisoara je nedostatno.	Pogrešno podešeno vrijeme ispiranja	► Vrijeme ispiranja postavite aplikacijom Geberit.
	Začepljena košarica filtra u magnetnom ventilu	► Očistite košaricu filtra. → Vidi „Čišćenje ili zamjena košarice filtra”, stranica 353.
	Navoj za podešavanje nedovoljno otvoren	► Otvorite navoj za podešavanje.
	Pritisak vode prenizak	► Provjerite pritisak vode.
Voda prska iz keramike pisoara.	Prevelik protok	► Montirajte graničnik protoka. Graničnik protoka može se dobiti kao pribor, art. br. 242.484.00.1.

Održavanje

Struktura poglavlja Održavanje

Upute za postupanje navedene u ovom poglavlju moraju se provesti zajedno s pripadajućim slijedom slika u dodatku. U uputi za postupanje upućuje se na pripadajuće slijedove slika.

Održavanje od strane rukovatelja

Sljedeće popravke i postavke može provesti rukovatelj. → Vidi pogonske upute 970.640.00.0.

- Čišćenje pokrovne ploče
- Čišćenje keramike pisoara
- Zamjena baterija
- Postavljanje vremena ispiranja

Održavanje od tehničkih stručnjaka

Popravke navedene u sljedećim poglavljima smije izvoditi samo tehnički stručnjak.

Čišćenje ili zamjena košarice filtra

Košaricu filtra u magnetnom ventilu treba očistiti ili zamijeniti najmanje svake 2 godine.

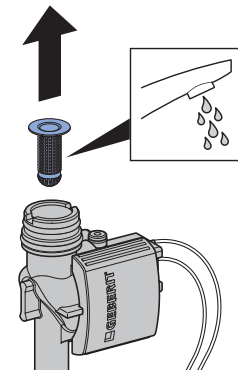
Preduvjet

- Glavni ventil za vodu je zatvoren.

1 Demontirajte pokrovnu ploču i pričvrсни okvir. → Vidi slijed slika **1**, stranica 591.

2 Demontirajte magnetni ventil. → Vidi slijed slika **2**, stranica 593.

3 Očistite ili zamijenite košaricu filtra.



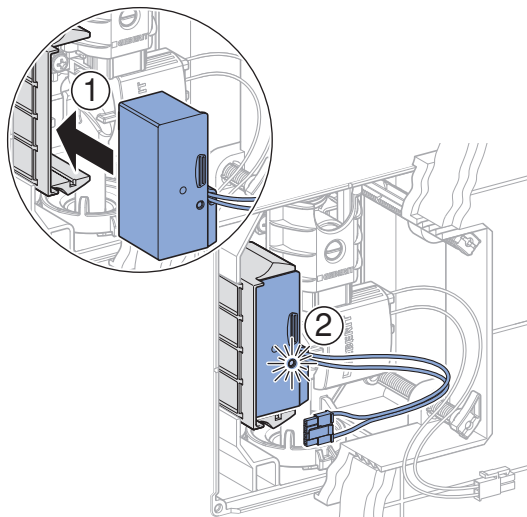
4 Montirajte magnetni ventil. → Vidi slijed slika **4**, stranica 597.

5 Montirajte pokrovnu ploču i pričvrсни okvir. → Vidi slijed slika **6**, stranica 602.

Zamjena mrežnog dijela

1 Demontirajte pokrovnu ploču i pričvrсни okvir. → Vidi slijed slika **1**, stranica 591.

2 Zamijenite mrežni dio.



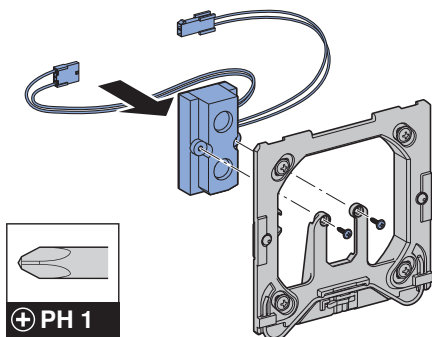
✓ Zelena LED dioda svijetli.

3 Montirajte pokrovnu ploču i pričvrсни okvir. → Vidi slijed slika **6**, stranica 602.

Zamjena elektronskog senzora

1 Demontirajte pokrovnu ploču i pričvrсни okvir. → Vidi slijed slika **1**, stranica 591.

2 Zamijenite elektronski senzor.

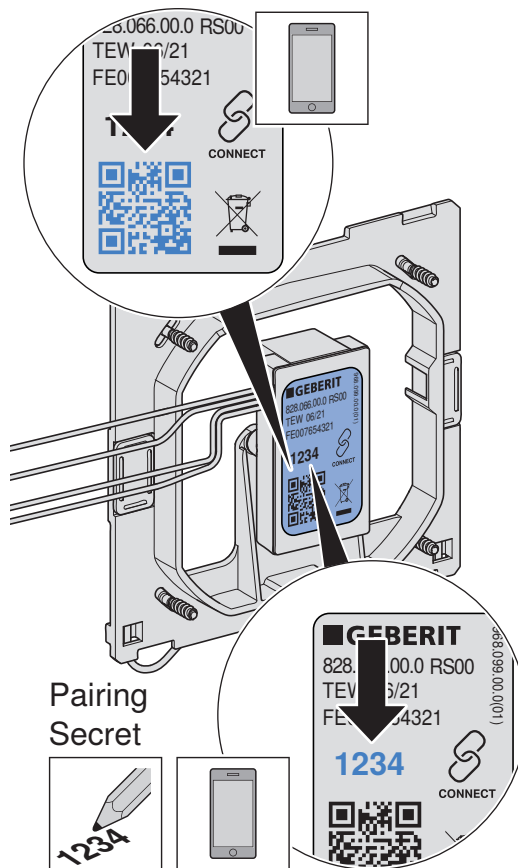


3 Po potrebi instalirajte aplikaciju Geberit i zabilježite Pairing Secret.

Geberit
Apps



<https://gbrt.io/dsvFE00>



4 Montirajte pokrovnu ploču i pričvrсни okvir. → Vidi slijed slika **6**, stranica 602.

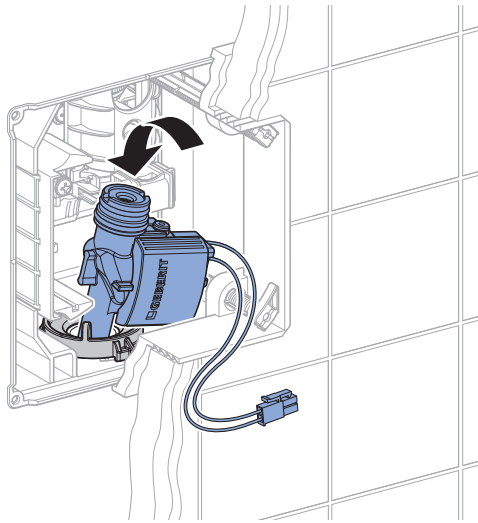
5 Aplikacijom Geberit ili Geberit servisnim daljinskim upravljačem namjestite željene postavke ili primijenite spremljene zadane postavke.

Zamjena magnetnog ventila

Preduvjet

- Glavni ventil za vodu je zatvoren.

- 1 Demontirajte pokrovnu ploču i pričvrсни okvir. → Vidi slijed slika **1**, stranica 591.
- 2 Demontirajte magnetni ventil. → Vidi slijed slika **2**, stranica 593.
- 3 Montirajte novi magnetni ventil. → Vidi slijed slika **4**, stranica 597.



- 4 Montirajte pokrovnu ploču i pričvrсни okvir. → Vidi slijed slika **6**, stranica 602.

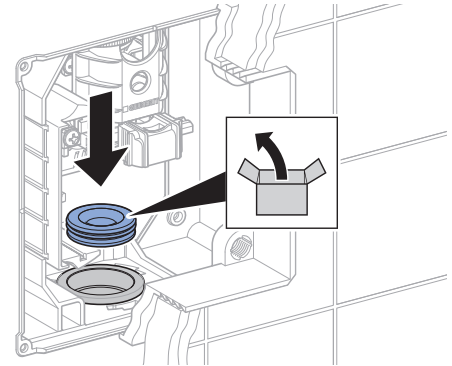
Zamjena usne brtve

Preduvjet

- Glavni ventil za vodu je zatvoren.

- 1 Demontirajte pokrovnu ploču i pričvrсни okvir. → Vidi slijed slika **1**, stranica 591.
- 2 Demontirajte magnetni ventil. → Vidi slijed slika **2**, stranica 593.

- 3 Zamijenite usnu brtvu. → Vidi slijed slika **3**, stranica 596.



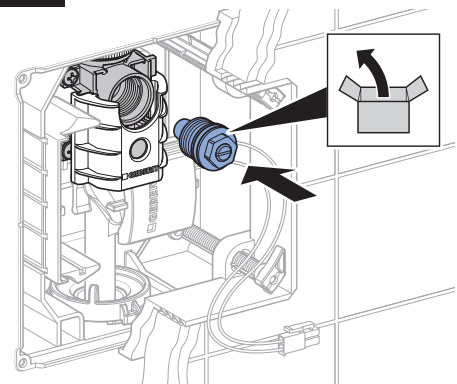
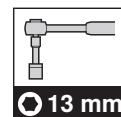
- 4 Montirajte novi magnetni ventil. → Vidi slijed slika **4**, stranica 597.
- 5 Montirajte pokrovnu ploču i pričvrсни okvir. → Vidi slijed slika **6**, stranica 602.

Zamjena prigušnog vijka

Preduvjet

- Glavni ventil za vodu je zatvoren.

- 1 Demontirajte pokrovnu ploču i pričvrсни okvir. → Vidi slijed slika **1**, stranica 591.
- 2 Zamijenite prigušni vijak. → Vidi slijed slika **5**, stranica 599.



- 3 Montirajte pokrovnu ploču i pričvrсни okvir. → Vidi slijed slika **6**, stranica 602.

Namještanje postavki

Ove postavke namješta tehnički stručnjak prilikom puštanja u pogon.

Sve funkcije ili postavke mogu se izvesti aplikacijom Geberit ili Geberit servisnim daljinskim upravljačem. Ručno namještanje postavki nije moguće s pomoću infracrvenog senzora.

Namještanje postavki s pomoću Geberit servisnog daljinskog upravljača

Na Geberit servisnom daljinskom upravljaču dostupne su sljedeće funkcije i postavke:

- Upotreba:
 - Ispiranje: aktiviranje ispiranja
 - Čišćenje: potiskivanje aktiviranja ispiranja na nekoliko minuta
- Postavljanje parametara i funkcija, → vidi tablicu „Postavke”
- Prikaz informacija o uređaju poput kapaciteta baterije ili verzije firmvera → vidi tablicu „Informacije”
- Prikaz statističkih vrijednosti za uporabu → vidi tablicu „Informacije”

U sljedećoj tablici brojevi i pojmovi u stupcu „Stavka” odgovaraju prikazu na Geberit servisnom daljinskom upravljaču. Daljnje informacije možete naći u uputama za korištenje Geberit servisnog daljinskog upravljača.

Tablica 1: Postavke

Stavka [EN] [DE]	Opis	Primjena	Područje	Tvorničke postavke
Naredbe				
20 [Flush] [Spülung]	Aktiviranje ispiranja Aktivira ispiranje.	<ul style="list-style-type: none"> • Za provjeru rada magnetnog ventila • Za ispiranje keramike pisoara (npr. prilikom postavljanja vremena ispiranja) 	Početak = <OK>	–
21 [RangeTest] [TestErfas]	Provjera područja detekcije Ako se u području detekcije nalazi objekt, crvena LED dioda u prozoru senzora svijetli. Ne aktivira se ispiranje. Nakon 10 min funkcija se automatski isključuje.	<ul style="list-style-type: none"> • Za provjeru prepoznavanja korisnika 	Uključeno = <OK> Isključeno = <OK>	–
22 [BlocFlush] [Blockiere]	Blokiranje ispiranja Aktiviranje ispiranja blokira se na 10h. Crvena LED dioda u prozoru senzora zatreperi dvaput svakih 6s. Nakon 10h funkcija se automatski isključuje.	<ul style="list-style-type: none"> • Za izvođenje radova na održavanju 	Uključeno = <OK> Isključeno = <OK>	–
23 [EmptyPipe] [RohrLeer]	Pražnjenje cjevovoda Magnetni ventil se otvara kako bi se ispraznio vod. Crvena LED dioda zatreperi dvaput svakih 6s. Nakon 30 min funkcija se automatski isključuje.	<ul style="list-style-type: none"> • Za izvođenje radova na održavanju • Za zimsko pražnjenje 	Uključeno = <OK> Isključeno = <OK>	–

Stavka [EN] [DE]	Opis	Primjena	Područje	Tvorničke postavke
24 [FactorySet] [Werkseinst]	Tvorničke postavke Sve se funkcije vraćaju na tvorničke postavke. Crvena LED dioda treperi triput i aktivira se ispiranje. Uređaj za aktiviranje ispiranja pisoara ponovno se pokreće.	<ul style="list-style-type: none"> Za otklanjanje smetnji u radu 	Početak = <OK>	–
25 [CleanMode] [Reinigung]	Aktiviranje moda za čišćenje Crvena LED dioda zatreperi dvaput svake 3s. Aktiviranje ispiranja potiskuje se tijekom trajanja [Vremena čišćenja] (stavka 55). Nakon isteka tog vremena pisoar se ispire.	<ul style="list-style-type: none"> Za čišćenje pokrovne ploče i keramike pisoara bez puštanja vode 	Početak = <OK>	–
Programi				
30 [CoverOps] [Deckel-UR]	Aktiviranje rada pisoara s poklopcem Na pisoarima s poklopcem otvoreni poklopac pisoara može pokrivati infracrveni senzor. U radu pisoara s poklopcem ispiranje se aktivira čim se zatvori poklopac pisoara.	<ul style="list-style-type: none"> Za pisoare s poklopcem 	Uključeno = [ON] Isključeno = [OFF]	Isključeno
31 [ManFlshEn] [FreiManSp]	Uključivanje ručnog ispiranja Rukom u blizini infracrvenog senzora može se aktivirati prijevremeno ručno ispiranje.	<ul style="list-style-type: none"> Za aktiviranje ručnog ispiranja za vrijeme uporabe 	Uključeno = [ON] Isključeno = [OFF]	Isključeno
32 [IntFlush] [IntervSp]	Programirano higijensko ispiranje <ul style="list-style-type: none"> Upravljanje od strane korisnika: Ispiranje se aktivira po isteku [Intervala ispiranja] (stavka 54), pri čemu se interval ispiranja ponovno pokreće pri svakoj uporabi. Vrijeme ispiranja određuje se s pomoću vrijednosti [Vrijeme ispiranja za programirano higijensko ispiranje] (stavka 53). Upravljanje putem intervala: Ispiranje se aktivira po isteku [Intervala ispiranja] (stavka 54), neovisno o uporabi. Vrijeme ispiranja određuje se s pomoću vrijednosti [Vrijeme ispiranja za programirano higijensko ispiranje] (stavka 53). 	<ul style="list-style-type: none"> Za dopunjavanje sifona pisoara pri niskoj učestalosti uporabe Za ispiranje stajace vode u cjevovodu (funkcija higijene, sprječavanje ustajalosti) 	[0] = isključeno [1] = upravljanje od strane korisnika [2] = upravljanje putem intervala	Upravljanje od strane korisnika

Stavka [EN] [DE]	Opis	Primjena	Područje	Tvorničke postavke
33 [PowOnFlsh] [NetzEinSp]	Aktiviranje ispiranja po uspostavi mrežnog napajanja Nakon uključivanja mrežnog napona aktivira se ispiranje.	<ul style="list-style-type: none"> • Za centralno aktiviranje ispiranja • Za potvrdu funkcije 	Uključeno = [ON] Isključeno = [OFF]	Uključeno
34 [DynFlush] [DynamSpül]	Aktiviranje dinamičkog ispiranja Pri visokoj učestalosti uporabe vrijeme ispiranja se skraćuje.	<ul style="list-style-type: none"> • Za smanjenje potrošnje vode pri visokoj učestalosti uporabe (npr. sportski stadion) 	Uključeno = [ON] Isključeno = [OFF]	Uključeno
35 [PreFlush] [Vorspülng]	Aktiviranje predispiranja Kad se detektira korisnik, na 3 s se aktivira ispiranje ako nije bilo uporabe u zadnjih 10 min.	<ul style="list-style-type: none"> • Za vlaženje keramike pisoara prije uporabe kako bi se izbjeglo stvaranje naslaga 	Uključeno = [ON] Isključeno = [OFF]	Isključeno
37 [PostFlush] [NachSpül]	Aktiviranje naknadnog ispiranja 3 s nakon glavnog ispiranja aktivira se dodatno ispiranje u trajanju od 2 s.	<ul style="list-style-type: none"> • Za punjenje sifona pisoara 	Uključeno = [ON] Isključeno = [OFF]	Isključeno
38 [AttndFlsh] [BeglSpül]	Aktiviranje popratnog ispiranja Ispiranje traje dok god se u području detekcije nalazi korisnik (maksimalno 60 s). Napomena: Ta funkcija uzrokuje povećanu potrošnju vode.	<ul style="list-style-type: none"> • Za temeljito ispiranje keramike pisoara • Kao zvučna kulisa 	Uključeno = [ON] Isključeno = [OFF]	Isključeno
39 [HybridMod] [HybridMod]	Aktiviranje hibridnog moda Pri uporabi se ne aktivira ispiranje (uporaba bez vode). Međutim, po isteku vremena odgode ili vremenskog intervala periodično se aktivira ispiranje → vidi poglavlje „Aktiviranje moda ispiranja” za detaljni opis.	<ul style="list-style-type: none"> • Za smanjenje potrošnje vode 	Isključeno = [0] Uporaba = [1] Interval = [2]	Isključeno
Parametri				
50 [FlshTime] [Spülzeit]	Vrijeme ispiranja Određuje trajanje ispiranja nakon uporabe.	<ul style="list-style-type: none"> • Za optimiranje ispiranja keramike pisoara 	1 – 15 s	7 s
51 [DetectT] [VerweilZ]	Vrijeme detekcije Određuje minimalno vrijeme zadržavanja u području detekcije kako bi se prepoznao korisnik.	<ul style="list-style-type: none"> • Za sprječavanje ispiranja u slučaju nehotičnog ulaska u područje detekcije 	3 – 15 s	7 s

Stavka [EN] [DE]	Opis	Primjena	Područje	Tvorničke postavke
53 [IntFlushT] [IntervSpZ]	Vrijeme ispiranja za programirano higijensko ispiranje Aktivirano je kad je stavka 32 [Programirano higijensko ispiranje] postavljena na [1] ili [2].	–	1 – 200 s	5 s
54 [IntervalT] [IntervalZ]	Interval ispiranja za programirano higijensko ispiranje Aktivirano je kad je stavka 32 [Programirano higijensko ispiranje] postavljena na [1] ili [2].	–	1 – 168 h	24 h
55 [CleanTime] [ReiniZeit]	Vrijeme čišćenja Definira trajanje potiskivanja ispiranja, po pokretanju stavke 25 [CleanMode] [Reinigung].	–	1 – 20 min [...]	10 min [10]
56 [HybFlshT] [HybFlshT]	Vrijeme ispiranja za hibridni mod Aktivirano je kad je stavka 39 [Aktiviranje hibridnog moda] postavljena na [1] ili [2].	–	1 – 15 s	7 s
57 [HybTimOut] [HybTimOut]	Timeout za hibridni mod Aktivirano je kad je stavka 39 [Aktiviranje hibridnog moda] postavljena na [1].	–	5 – 720 min	60 min
58 [HyblntT] [HyblntT]	Vremenski interval za hibridni mod Aktivirano je kad je stavka 39 [Aktiviranje hibridnog moda] postavljena na [2].	–	10 – 1440 min	1440 min

Tablica 2: Informacije

Stavka [EN] [DE]	Opis
Brojač	
70 [Days?] [SumBetrT?]	Ukupni broj dana rada Prikazuje broj dana rada od puštanja u pogon.
71 [Uses?] [SumBenut?]	Ukupni broj korištenja Prikazuje broj korištenja od puštanja u pogon.
72 [Flushes?] [SumSpül?]	Ukupni broj ispiranja Pokazuje broj ispiranja od puštanja u pogon.
73 [↔ Days] [↔ SumBetrT]	Broj dana rada od zadnjeg uključivanja Prikazuje broj dana rada od zadnjeg uključivanja.
74 [↔ Uses] [↔ SumBenut]	Broj korištenja od zadnjeg uključivanja Prikazuje broj korištenja od zadnjeg uključivanja.
75 [↔ Flushes] [↔ SumSpül]	Broj ispiranja od zadnjeg uključivanja Pokazuje broj ispiranja od zadnjeg uključivanja.
Informacije o uređaju	
80 [TypeNo] [Modell-Nr]	Broj modela Prikazuje broj artikla elektronskog senzora. Primjer: [242251001] = 242.251.00.1
81 [SWVersion] [SWVersion]	Verzija firmvera Pokazuje verziju firmvera elektronskog senzora. Primjer: [0312] = verzija 3.12
82 [SerialNo] [Serien-Nr]	Serijski broj Prikazuje serijski broj elektronskog senzora. Primjer: 1234567
83 [ManufDate] [ProdDatum]	Datum proizvodnje Pokazuje datum proizvodnje elektronskog senzora. Primjer: [1520] = kalendarski tjedan 15/2020
84 [TypePower] [Netz/Batt]	Vrsta napajanja Prikazuje vrstu napajanja (mrežno napajanje ili baterija). Primjer: [0] = baterija / [1] = mrežno napajanje
85 [Battery%] [Batterie%]	Baterija Prikazuje kapacitet baterije. Primjer: [73] %

Namještanje postavki s pomoću aplikacije Geberit

Nakon što se aplikacija Geberit spoji s uređajem, dostupne su sljedeće funkcije i postavke:

- Upotreba:
 - Ispiranje: aktiviranje ispiranja
 - Čišćenje: potiskivanje aktiviranja ispiranja na nekoliko minuta
- Postavljanje parametara i funkcija → vidi tablicu „Postavke”
- Prikaz informacija o uređaju poput kapaciteta baterije ili verzije opreme → vidi tablicu „Informacije”
- Prikaz statističkih vrijednosti za uporabu → vidi tablicu „Informacije”
- Izvoz informacija o uređaju i statističkih vrijednosti
- Prikaz poruka greški
- Izvođenje ažuriranja opreme
- Spremanje i prenošenje zadanih postavki

Postavke se mogu spremati u aplikaciji Geberit kao zadane postavke i prenijeti na druge uređaje.

Tablica 3: Postavke

Stavka	Opis	Primjena	Područje	Tvorničke postavke
Upotreba				
[Ispiranje]	Aktiviranje ispiranja Aktivira ispiranje.	<ul style="list-style-type: none"> • Za provjeru rada magnetnog ventila • Za ispiranje keramike pisoara (npr. prilikom postavljanja vremena ispiranja) 	Uključeno/isključeno	–
[Čišćenje]	Aktiviranje moda za čišćenje Aktiviranje ispiranja potiskuje se za [vrijeme čišćenja].	<ul style="list-style-type: none"> • Za čišćenje pokrovne ploče i keramike pisoara bez puštanja vode 	Uključeno/isključeno	–
	[Vrijeme čišćenja]	–	1 – 20 min	10 min
Postavke uređaja				
Naredba [Blokiraj ispiranje]	Blokiranje ispiranja Aktiviranje ispiranja blokira se na 10 h. Crvena LED dioda u prozoru senzora zatreperi dvaput svakih 6 s. Nakon 10 h funkcija se automatski isključuje.	<ul style="list-style-type: none"> • Za izvođenje radova na održavanju 	Uključeno/isključeno	–
Naredba [Isprazni cjevovod]	Pražnjenje cjevovoda Magnetni ventil otvara se na 30 min radi pražnjenja cjevovoda. Crvena LED dioda u prozoru senzora zatreperi dvaput svakih 6 s. Nakon 30 min funkcija se automatski isključuje.	<ul style="list-style-type: none"> • Za izvođenje radova na održavanju • Za zimsko pražnjenje 	Uključeno/isključeno	–

Stavka	Opis	Primjena	Područje	Tvorničke postavke
[Programirano higijensko ispiranje]	<p>Programirano higijensko ispiranje</p> <ul style="list-style-type: none"> • Upravljanje od strane korisnika: Ispiranje se aktivira po isteku [Intervala ispiranja], pri čemu se interval ispiranja ponovno pokreće pri svakoj uporabi. Vrijeme ispiranja određuje se s pomoću vrijednosti [Vrijeme ispiranja]. • Upravljanje putem intervala: Ispiranje se aktivira po isteku [Intervala ispiranja], neovisno o uporabi. Vrijeme ispiranja određuje se s pomoću vrijednosti [Vrijeme ispiranja]. • Ispiranje prema razlici: Ispiranje se aktivira po isteku [Intervala ispiranja], neovisno o uporabi. Ako su unutar [Intervala ispiranja] ispiranja već obavljena, ispire se samo razlika u [Vremenu ispiranja]. 	<ul style="list-style-type: none"> • Za dopunjavanje sifona pri niskoj učestalosti uporabe • Za ispiranje stajaće vode u cjevovodu (funkcija higijene, sprječavanje ustajalosti) 	[Isključeno], [Upravljanje od strane korisnika], [Upravljanje putem intervala], [Ispiranje prema razlici]	[Upravljanje od strane korisnika]
	[Vrijeme ispiranja]	–	1 – 200 s	5 s
	[Interval ispiranja]	–	1 – 168 h	24 h
[Ispiranje po uspostavi mrežnog napajanja]	<p>Aktiviranje ispiranja po uspostavi mrežnog napajanja</p> <p>Nakon uključivanja mrežnog napona aktivira se ispiranje.</p>	<ul style="list-style-type: none"> • Za centralno aktiviranje ispiranja • Za potvrdu funkcije 	Uključeno/isključeno	Uključeno
[Dinamičko ispiranje]	<p>Aktiviranje dinamičkog ispiranja</p> <p>Pri visokoj učestalosti uporabe vrijeme ispiranja se skraćuje.</p>	<ul style="list-style-type: none"> • Za smanjenje potrošnje vode pri visokoj učestalosti uporabe (npr. sportski stadion) 	Uključeno/isključeno	Uključeno
[Hibridni mod]	<p>Aktiviranje hibridnog moda</p> <p>Pri uporabi se ne aktivira ispiranje (uporaba bez vode). Međutim, po isteku vremena odgode (timeout) ili vremenskog intervala periodično se aktivira ispiranje → vidi „Aktiviranje moda ispiranja” za detaljni opis.</p>	<ul style="list-style-type: none"> • Za smanjenje potrošnje vode 	[Isključeno], [Upravljanje od strane korisnika], [Upravljanje putem intervala]	Isključeno
	[Vrijeme ispiranja] za hibridni mod	–	1 – 15 s	7 s
	[Timeout] za hibridni mod	–	5 – 720 min	60 min
	[Vremenski interval] za hibridni mod	–	10 – 1440 min	1440 min
[Rad pisoara s poklopcem]	<p>Aktiviranje rada pisoara s poklopcem</p> <p>Na pisoarima s poklopcem otvoreni poklopac pisoara može pokrivati infracrveni senzor. U radu pisoara s poklopcem ispiranje se aktivira čim se zatvori poklopac pisoara.</p>	<ul style="list-style-type: none"> • Za pisoare s poklopcem 	Uključeno/isključeno	Isključeno

Stavka	Opis	Primjena	Područje	Tvorničke postavke
[Aktiviranje ručnog ispiranja]	Aktiviranje ručnog ispiranja Rukom u blizini infracrvenog senzora može se aktivirati prijevremeno ručno ispiranje.	<ul style="list-style-type: none"> • Za aktiviranje ručnog ispiranja za vrijeme uporabe 	Uključeno/isključeno	Isključeno
[Vrijeme ispiranja]	Postavljanje vremena ispiranja Određuje trajanje ispiranja nakon uporabe.	<ul style="list-style-type: none"> • Za optimiranje ispiranja keramike pisoara, obratite pozornost na potrošnju vode 	1 – 15 s	7 s
[Vrijeme detekcije]	Postavljanje vremena detekcije Određuje minimalno vrijeme zadržavanja u području detekcije kako bi se prepoznao korisnik.	<ul style="list-style-type: none"> • Za sprječavanje ispiranja u slučaju nehotičnog ulaska u područje detekcije 	3 – 15 s	7 s
[Predispiranje]	Aktiviranje predispiranja Kad se detektira korisnik, na 3 s se aktivira ispiranje ako nije bilo uporabe u zadnjih 10 min.	<ul style="list-style-type: none"> • Za vlaženje keramike pisoara prije uporabe kako bi se izbjeglo stvaranje naslaga 	Uključeno/isključeno	Isključeno
[Popratno ispiranje]	Aktiviranje popratnog ispiranja Ispiranje traje dok god se u području detekcije nalazi korisnik (maksimalno 60 s). Napomena: Ta funkcija uzrokuje povećanu potrošnju vode.	<ul style="list-style-type: none"> • Za temeljito ispiranje keramike pisoara • Kao zvučna kulisa 	Uključeno/isključeno	Isključeno
[Naknadno ispiranje]	Aktiviranje naknadnog ispiranja 3 s nakon glavnog ispiranja aktivira se dodatno ispiranje u trajanju od 2 s.	<ul style="list-style-type: none"> • Za punjenje sifona pisoara 	Uključeno/isključeno	Isključeno
[Područje detekcije]	Provjera područja detekcije Ako se u području detekcije nalazi objekt, crvena LED dioda u prozoru senzora svijetli, a prikaz u aplikaciji postaje zelen. Ispiranje se ne aktivira.	<ul style="list-style-type: none"> • Za provjeru prepoznavanja korisnika 	Automatski	–
[Volumni protok]	Volumni protok Da bi se mogla izračunati potrošnja vode za funkciju statistike, potrebno je navesti volumni protok uređaja za aktiviranje ispiranja pisoara. Volumenski protok određuje se putem ograničenja protoka u magnetnom ventilu. Prilikom zamjene ili uklanjanja ograničenja protoka potrebno je podesiti volumenski protok.	–	9 l/min 14 l/min 18 l/min 5 – 50 l/min (korisnički definirano)	14 l/min
[Spremanje postavki kao zadanih postavki]	Zadane postavke Trenutačne postavke spremaju se u aplikaciji i tako se mogu prenijeti na druge uređaje.	<ul style="list-style-type: none"> • Za puštanje u pogon više uređaja s istim postavkama 	–	–
[Tvorničke postavke]	Tvorničke postavke Sve se funkcije vraćaju na tvorničke postavke.	<ul style="list-style-type: none"> • Za otklanjanje smetnji u radu 	–	–

Tablica 4: Informacija

Stavka aplikacije Geberit	Opis
[Naziv] i [lozinka]	Za svaki uređaj mogu se dodijeliti naziv i lozinka.
Informacije	
[Broj artikla]	Prikazuje broj artikla uređaja za aktiviranje ispiranja pisoara.
[Verzija opreme]	Prikazuje verziju opreme infracrvenog senzora.
[Serijski broj]	Prikazuje serijski broj infracrvenog senzora.
[Datum proizvodnje]	Prikazuje datum proizvodnje infracrvenog senzora.
[Vrsta napajanja]	Prikazuje vrstu napajanja (mrežno napajanje ili baterija).
Statistika	
[Statistika]	Prikazuje različite informacije poput broja korištenja ili potrošnje vode u odabranom razdoblju.
Brojač	
[Ukupni broj dana rada]	Prikazuje broj dana rada od puštanja u pogon.
[Dani rada od posljednjeg uključivanja]	Prikazuje broj dana rada od zadnjeg uključivanja.
[Ukupni broj korištenja]	Prikazuje broj korištenja od puštanja u pogon.
[Broj korištenja od zadnjeg uključivanja]	Prikazuje broj korištenja od zadnjeg uključivanja.
[Ukupni broj ispiranja]	Pokazuje broj ispiranja od puštanja u pogon.
[Broj ispiranja od zadnjeg uključivanja]	Pokazuje broj ispiranja od zadnjeg uključivanja.
[Ukupni broj programiranih higijenskih ispiranja]	Prikazuje broj programiranih higijenskih ispiranja od puštanja u pogon.
[Broj programiranih higijenskih ispiranja od zadnjeg uključivanja]	Prikazuje broj programiranih higijenskih ispiranja od zadnjeg uključivanja.

Aktiviranje moda ispiranja

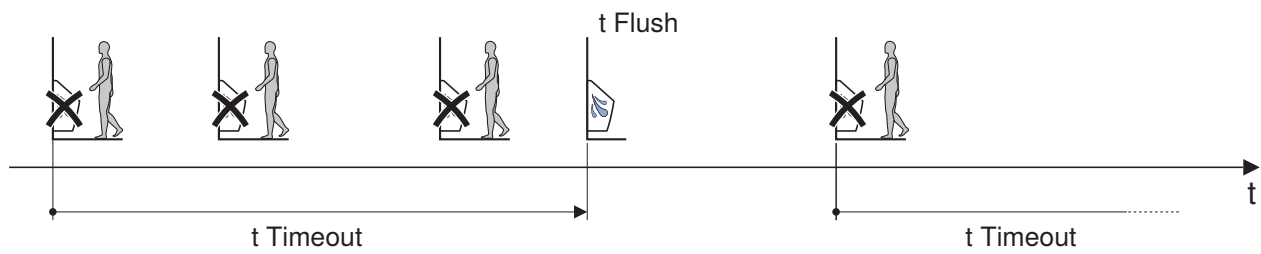
Hibridni mod

Ako je hibridni mod aktiviran (stavka 39), pri uporabi se ne aktivira ispiranje (uporaba bez vode). Međutim, po isteku vremena odgode ili vremenskog intervala ispiranje se periodično aktivira. Vrijeme ispiranja određuje se s pomoću vrijednosti [Vrijeme ispiranja] (t Flush) (stavka 56).

- Mod [Upravljanje od strane korisnika] (stavka 39 = [1]): Ispire po isteku vremena odgode (t Timeout) (stavka 57). Tijekom vremena odgode ne vrši se ispiranje.

Početak vremena odgode:

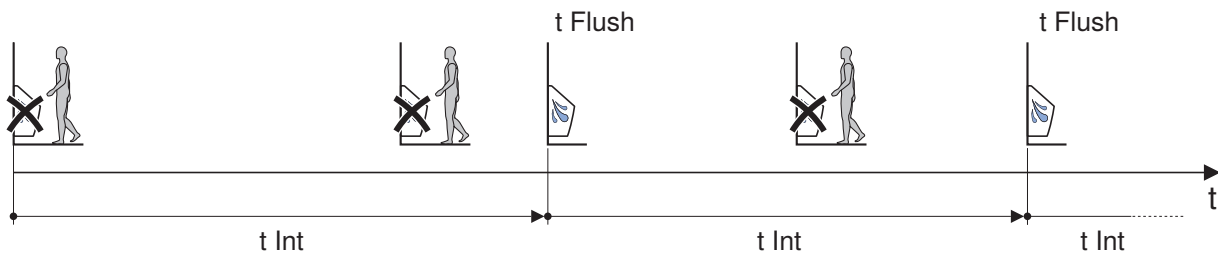
- pri prvoj uporabi
- pri sljedećoj uporabi po isteku prethodnog vremena odgode.



- Mod [Upravljanje putem intervala] (stavka 39 = [2]): Ispire po isteku vremenskog intervala (t Int) (stavka 58). Tijekom vremenskog intervala ne vrši se ispiranje.

Početak vremenskog intervala:

- pri prvoj uporabi
- po isteku prethodnog vremenskog intervala, neovisno o uporabi



Sastojci

Ovaj je proizvod u skladu sa zahtjevima Direktive 2011/65/EU (RoHS) (Ograničenje upotrebe određenih opasnih tvari u električnim i elektroničkim uređajima).

Zbrinjavanje starih električnih i elektroničkih uređaja



U skladu s Direktivom 2012/19/EU (WEEE - Waste Electrical and Electronic Equipment) (otpadna električna i elektronička oprema)) o otpadnoj električnoj i elektroničkoj opremi, proizvođači električnih uređaja obvezni su preuzeti natrag stare uređaje te ih propisno zbrinuti. Simbol prikazuje da se ovaj proizvod ne smije zbrinuti u kućni otpad. Stari uređaji moraju se predati direktno tvrtci Geberit u svrhu propisnog zbrinjavanja. Adrese sabirnih mjesta zatražite od nadležnih prodajnih kompanija proizvoda Geberit.

Bezbednost

O ovom dokumentu

Ovaj dokument važi za stručno održavanje Geberit uređaja za upravljanje pisoarom sa elektronskim aktiviranjem ispiranja sa mrežnim ili baterijskim napajanjem.

Ovaj dokument važi za model ovih uređaja za upravljanja pisoarom sa Bluetooth® interfejsom. Ovi uređaji za upravljanje pisoarom su obeleženi tipskom pločicom „IRU-08-A“ i logotipom Geberit Connect.

Ciljna grupa

Ovaj proizvod smeju da održavaju i popravljaju samo tehnički stručnjaci. Tehnički stručnjak je lice koje na osnovu stručnog obrazovanja, obuke i/ili iskustva ima sposobnost da prepozna rizike i da izbegne ugrožavanja do kojih može da dođe prilikom korišćenja proizvoda.

Namenska upotreba

Geberit uređaj za ispiranje pisoara je namenjen za automatsko ispiranje pisoara. Svaka drugačija upotreba smatra se nenamenskom.

Objašnjenja uz upozorenja

Upozorenja su postavljena na onom mestu na kojem može da se pojavi opasnost.

Upozorenja su strukturirana na sledeći način:



UPOZORENJE

Vrsta i izvor opasnosti

Moguće posledice kod neuvažavanja opasnosti.

- ▶ Mere za sprečavanje opasnosti.

Sledeće signalne reči se koriste za upućivanje na preostale opasnosti u upozorenjima i na važne informacije:

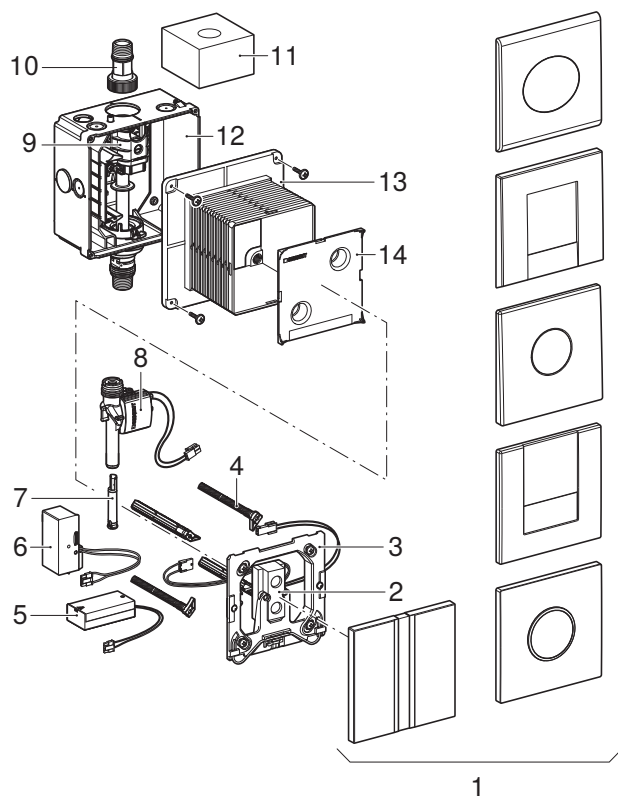
Simbol	Signalna reč i značenje
	PAŽNJA Signalna reč označava opasnost, koja, ukoliko se ne spreči, može za posledicu imati oštećenje materijala.
	Označeno samo simbolom. Ukazuje na važnu informaciju.

Bezbednosna uputstva

Nestručni radovi na održavanju ili popravke mogu da dovedu do oštećenja ili smetnji u radu.

- Za popravku koristiti samo originalne rezervne delove.
- Nemojte vršiti nikakve promene ili dodatne instalacije na proizvodu.

Struktura



Slika 1: Geberit uređaj za upravljanje pisoarom sa elektronskim aktiviranjem ispiranja sa mrežnim ili baterijskim napajanjem

- | | |
|----|------------------------------------|
| 1 | Pokrivne ploče sa senzorskim oknom |
| 2 | Senzor-elektronika sa IC senzorom |
| 3 | Montažni okvir |
| 4 | Vijak za razmak |
| 5 | Odeljak baterije |
| 6 | Jedinica napajanja |
| 7 | Ograničavač protoka |
| 8 | Elektromagnetni ventil |
| 9 | Zaporni ventil sa prigušnicom |
| 10 | Nipl |
| 11 | Zaštitni sunder |
| 12 | Ugradno kućište |
| 13 | Zaštitni poklopac |
| 14 | Poklopac zaštitne kutije |

Tehnički podaci

	Mrežno napajanje	Baterijsko napajanje ¹⁾
Nominalni napon	110–240 V AC	–
Mrežna frekvencija	50–60 Hz	–
Tip baterije	–	Alkalna (1,5 V AA)
Radni napon	4,5 V DC	3 V DC
Potrošnja struje	< 0,5 W	< 0,5 W
Opseg pritiska protoka	1–8 bar	1–8 bar
	100–800 kPa	100–800 kPa
Protok pod pritiskom od 1 bara sa ograničavačem protoka	0,18 l/s	0,18 l/s
Protok pod pritiskom od 1 bara bez ograničavača protoka	0,3 l/s	0,3 l/s
Maksimalna temperatura vode	30 °C	30 °C
Fabrička podešavanja vremena ispiranja	7 s	7 s
Opseg podešavanja vremena ispiranja	1–15 s	1–15 s
Bežična tehnologija	Bluetooth® Low Energy ²⁾	
Frekventni opseg	2400–2483,5 MHz	
Maksimalni dovod struje	4 dBm	

¹⁾ Vek trajanja baterije iznosi oko 2 godine

²⁾ Brend Bluetooth® i njegovi logotipi su vlasništvo kompanije Bluetooth SIG, Inc. i Geberit ih koristi pod licencom.

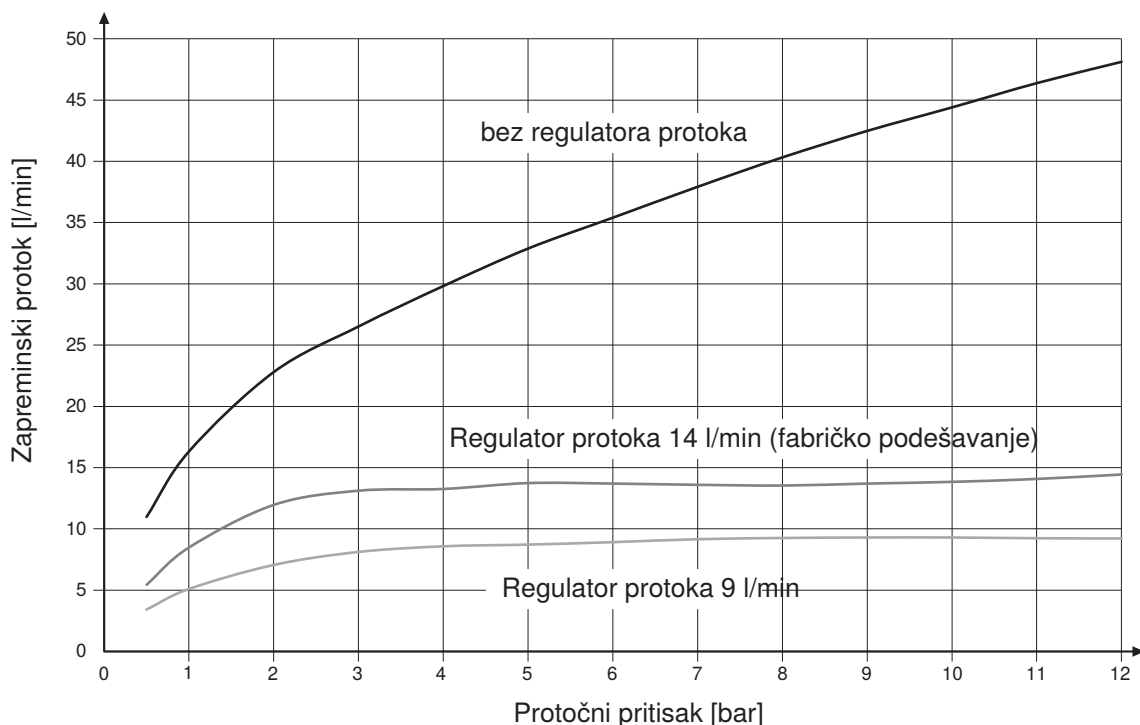
Pojednostavljena EU deklaracija o usaglašenosti

Geberit International AG ovim izjavljuje da je tip radio-sistema Geberit uređaja za ispiranje pisoara s elektronskim aktiviranjem ispiranja, mrežnim ili baterijskim napajanjem u skladu sa direktivom 2014/53/EU.

Celokupan tekst EU deklaracije o usaglašenosti je dostupan na sledećoj internet adresi: <https://doc.geberit.com/971067000.pdf>.

Karakteristika protoka

Elektromagnetni ventil sadrži fabrički ugrađen regulator protoka, koji protok reguliše na 14 l/min. Zamenom regulatora protoka (br. art. 243.579.00.1) protok može da se smanji na 9 l/min.



Slika 2: Karakteristika protoka

Rukovanje

Geberit aplikacije

Za rukovanje, podešavanja i održavanje su na raspolaganju različite Geberit aplikacije. Aplikacije komuniciraju sa uređajem preko Bluetooth® interfejsa.

Geberit aplikacije su namenjene pametnim telefonima sa operativnim sistemima android i iOS i mogu se besplatno preuzeti u odgovarajućem App Store-u.

Uspostavljanje veze sa uređajem

- ▶ Skenirati QR kod i slediti uputstva na početnoj stranici.

Geberit
Apps



<https://gbrt.io/dsvFE00>

Otklanjanje grešaka

Greška u radu	Uzrok	Mera
Nema aktiviranja ispiranja	Mrežno napajanje: pad napona (zelena LED lampica na jedinici napajanja ne svetli)	▶ Proveriti napajanje strujom.
	Mrežno napajanje: neispravna jedinica napajanja	▶ Zameniti jedinicu napajanja. → Pogledajte „Zameniti jedinicu napajanja”, strana 373.
	Baterijsko napajanje: baterije su prazne (LED lampica na senzorskom oknu svetli)	▶ Zameniti baterije. → Pogledajte uputstvo za upotrebu 970.640.00.0.
	Utični spojevi su prekinuti ili oštećeni	▶ Proveriti utične spojeve.
	Zatvoren dovod vode	▶ Otvoriti dovod vode.
Pogrešna ispiranja (prerano, prekasno, neželjeno)	Senzorsko okno je zaprljano ili vlažno	▶ Očistiti ili osušiti senzorsko okno.
	Napuklo senzorsko okno	▶ Zameniti pokrivnu ploču sa senzorskim oknom.
	Smetnje infracrvenog senzora usled prostornih uticaja (ogledalo, metalne površine, stakleni umivaonici itd.)	▶ Obratite se Geberit prodajnoj firmi.
Voda neprekidno teče u keramički pisoar.	Softverska smetnja	▶ Prekinuti napajanje strujom na 10 sekundi.
	Tehnička greška	▶ Zamenite senzor-elektroniku. → Pogledajte „Zameniti senzor-elektroniku”, strana 373. ▶ Zamenite elektromagnetni ventil. → Pogledajte „Zamena elektromagnetnog ventila”, strana 374.
Ispiranje keramičkog pisoara je nedovoljno.	Pogrešno podešeno vreme ispiranja	▶ Podesiti vreme ispiranja pomoću Geberit aplikacije.
	Začepljen filter sa korpom u elektromagnetnom ventilu	▶ Očistiti filter sa korpom. → Pogledajte „Čišćenje ili zamena filtera sa korpom”, strana 372.
	Premalo otvorena prigušnica	▶ Otvoriti prigušnicu.
	Pritisak vode je prenizak	▶ Proverite pritisak vode.
Voda prska iz keramičkog pisoara.	Prevelik protok	▶ Montirati ograničavač protoka. Ograničavač protoka je moguće nabaviti kao pribor, br. artikla 242.484.00.1.

Struktura poglavlja održavanje

Uputstva data u ovom poglavlju moraju se izvršiti zajedno sa odgovarajućim nizom ilustracija u dodatku. Uputstva se odnose na odgovarajući niz ilustracija.

Održavanje od strane operatora

Sledeće radove na održavanju i podešavanja može da izvrši operator. → Pogledajte uputstvo za upotrebu 970.640.00.0.

- Čišćenje pokrivne ploče
- Čišćenje keramičkog pisoara
- Zamena baterija
- Podešavanje vremena ispiranja

Održavanje od strane tehničkog stručnjaka

Radove na održavanju iz sledećih poglavlja smeju da obavljaju samo tehnički stručnjaci.

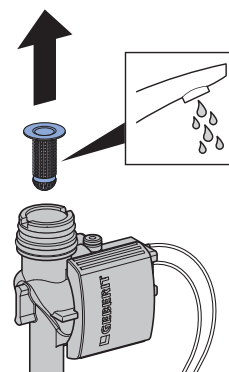
Čišćenje ili zamena filtera sa korpom

Filter sa korpom u elektromagnetnom ventilu mora da se očisti ili zameni barem jednom u 2 godine.

Preduslov

- Centralni dovod vode je zatvoren.

- 1** Demontirati pokrivnu ploču i montažni okvir. → Pogledajte deo slike **1**, strana 591.
- 2** Demontirati elektromagnetni ventil. → Pogledajte deo slike **2**, strana 593.
- 3** Očistite ili zamenite filter sa korpom.

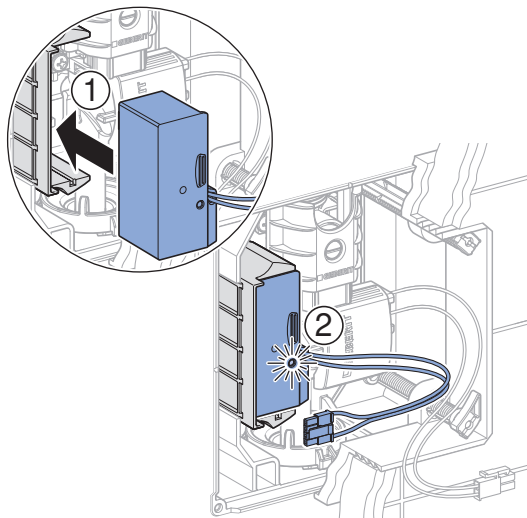


- 4** Montirati elektromagnetni ventil. → Pogledajte deo slike **4**, strana 597.
- 5** Montirati pokrivnu ploču i montažni okvir. → Pogledajte deo slike **6**, strana 602.

Zameniti jedinicu napajanja

- 1 Demontirajte pokrivnu ploču i montažni okvir. → Pogledajte deo slike **1**, strana 591.

- 2 Zamenite jedinicu napajanja.



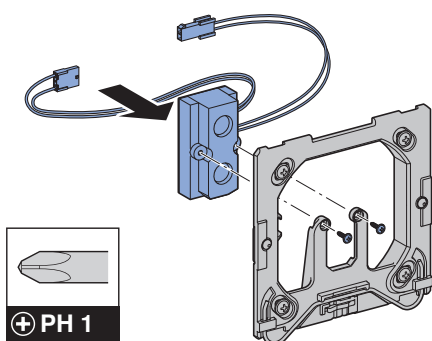
✓ Zelena LED lampica svetli.

- 3 Montirajte pokrivnu ploču i montažni okvir. → Pogledajte deo slike **6**, strana 602.

Zameniti senzor-elektroniku

- 1 Demontirajte pokrivnu ploču i montažni okvir. → Pogledajte deo slike **1**, strana 591.

- 2 Zamenite senzor-elektroniku.

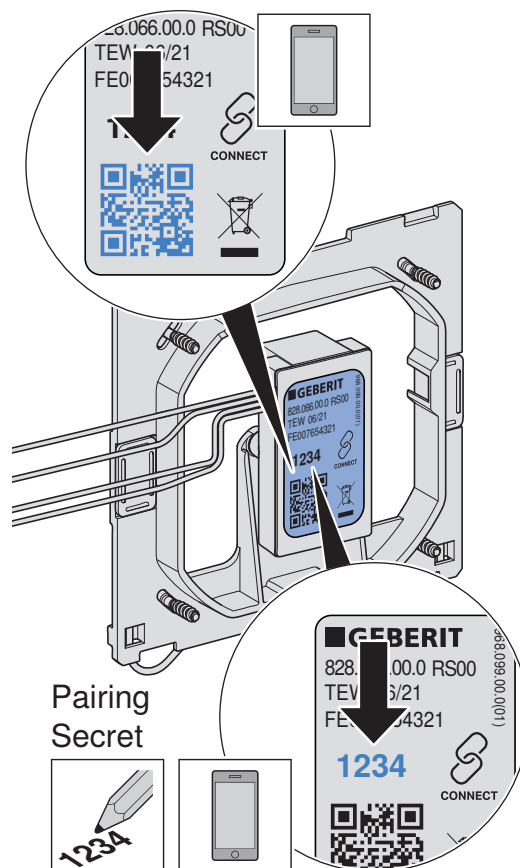


- 3 Ukoliko je potrebno, instalirajte Geberit aplikaciju i zapišite šifru za uparivanje.

Geberit
Apps



<https://gbrt.io/dsvFE00>



- 4 Montirajte pokrivnu ploču i montažni okvir. → Pogledajte deo slike **6**, strana 602.

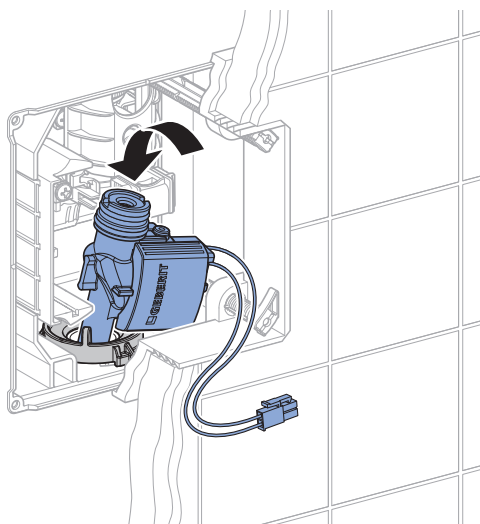
- 5 Postavite željena podešavanja pomoću Geberit aplikacije ili servisnog upravljača Geberit ili primenite sačuvane, unapred podešene postavke.

Zamena elektromagnetnog ventila

Preduslov

– Centralni dovod vode je zatvoren.

- 1** Demontirati pokrivnu ploču i montažni okvir. → Pogledajte deo slike **1**, strana 591.
- 2** Demontirati elektromagnetni ventil. → Pogledajte deo slike **2**, strana 593.
- 3** Montirati novi elektromagnetni ventil. → Pogledajte deo slike **4**, strana 597.



- 4** Montirati pokrivnu ploču i montažni okvir. → Pogledajte deo slike **6**, strana 602.

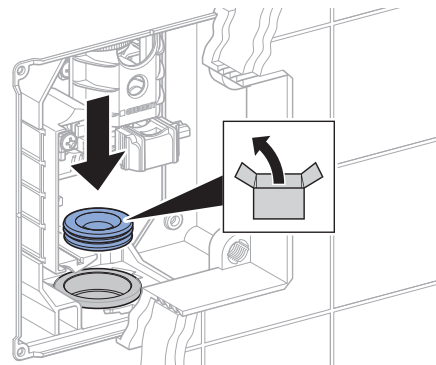
Zamena gumenog dihtunga

Preduslov

– Centralni dovod vode je zatvoren.

- 1** Demontirati pokrivnu ploču i montažni okvir. → Pogledajte deo slike **1**, strana 591.
- 2** Demontirati elektromagnetni ventil. → Pogledajte deo slike **2**, strana 593.

- 3** Zameniti gumeni dihtung. → Pogledajte deo slike **3**, strana 596.



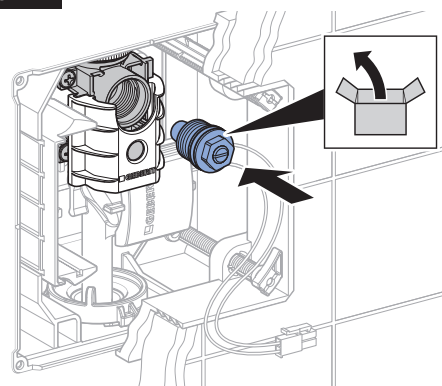
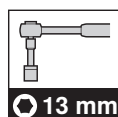
- 4** Montirati novi elektromagnetni ventil. → Pogledajte deo slike **4**, strana 597.
- 5** Montirati pokrivnu ploču i montažni okvir. → Pogledajte deo slike **6**, strana 602.

Zamena šrafa za regulaciju

Preduslov

– Centralni dovod vode je zatvoren.

- 1** Demontirati pokrivnu ploču i montažni okvir. → Pogledajte deo slike **1**, strana 591.
- 2** Zamenite šraf za regulaciju. → Pogledajte deo slike **5**, strana 599.



- 3** Montirati pokrivnu ploču i montažni okvir. → Pogledajte deo slike **6**, strana 602.

Obavljanje podešavanja

Ova podešavanja postavlja tehnički stručnjak prilikom puštanja u rad.

Sve funkcije ili podešavanja mogu da se izvrše ili pomoću Geberit aplikacije ili pomoću Geberit servisnog upravljača. Nisu moguća ručna podešavanja preko IC senzora.

Podešavanja pomoću Geberit servisnog upravljača

Na servisnom upravljaču Geberit postoje sledeće funkcije i podešavanja:

- Rukovanje:
 - Ispiranje: Pokretanje ispiranja
 - Čišćenje: blokiranje aktiviranja ispiranja na nekoliko minuta
- Podešavanje parametara i funkcija, → pogledajte tabelu „Podešavanja“
- Prikaz informacija o uređaju kao na primer kapacitet baterije ili verzije firmvera, → pogledajte tabelu „Informacije“
- Prikaz statističkih vrednosti za korišćenje → pogledajte tabelu „Informacije“

U donjoj tabeli, brojevi i pojmovi u koloni „Stavka menija“ odgovaraju prikazu na Geberit servisnom upravljaču. Dodatne informacije o tome date su u uputstvu za rukovanje za Geberit servisni upravljač.

Tabela 1: Podešavanja

Stavka menija [EN] [DE]	Opis	Primena	Oblast	Fabričko podešavanje
Komande				
20 [Flush] [Spülung]	Aktiviranje ispiranja Aktivira jedno ispiranje.	<ul style="list-style-type: none"> • Za test rada elektromagnetnog ventila • Za ispiranje keramičkog pisoara (npr. prilikom podešavanja vremena ispiranja) 	Start = <OK>	–
21 [RangeTest] [TestErfas]	Proveriti opseg detekcije Čim se pronađe predmet u opsegu detekcije, crvena LED lampica će zatreperiti u senzorskom oknu. Funkcija ispiranja se ne pokreće. Funkcija se automatski isključuje posle 10 minuta.	<ul style="list-style-type: none"> • Za proveru detekcije korisnika 	Uključeno = <OK> Isključeno = <OK>	–
22 [BlocFlush] [Blockiere]	Blokiranje ispiranja Aktiviranje ispiranja se blokira na 10 h. Crveni LED indikator u senzorskom oknu treperi 2 puta na svakih 6 sekundi. Funkcija se automatski isključuje posle 10h.	<ul style="list-style-type: none"> • Za pokretanja radova na održavanju 	Uključeno = <OK> Isključeno = <OK>	–

Stavka menija [EN] [DE]	Opis	Primena	Oblast	Fabričko podešavanje
23 [EmptyPipe] [RohrLeer]	Pražnjenje cevi Otvora se elektromagnetni ventil da bi cevovod mogao da se isprazni. Crvena LED lampica treperi dva puta na svake 6 sekunde. Funkcija se automatski isključuje posle 30 minuta.	<ul style="list-style-type: none"> • Za pokretanja radova na održavanju • Za zimsko pražnjenje 	Uključeno = <OK> Isključeno = <OK>	–
24 [FactorySet] [Werkseinst]	Fabričko podešavanje Sve funkcije se vraćaju na fabričko podešavanje. Crvena LED lampica treperi 3 puta i pokreće se jedno ispiranje. Uređaj za ispiranje pisoara se ponovo pokreće.	<ul style="list-style-type: none"> • Za uklanjanje kvarova 	Start = <OK>	–
25 [CleanMode] [Reinigung]	Aktiviranje moda za čišćenje Crveni LED indikator treperi 2 puta na svakih 3 sekundi. Aktiviranje ispiranja se blokira tokom trajanja [vremena čišćenja] (stavka menija 55). Pisoar se ispira nakon isteka tog vremena.	<ul style="list-style-type: none"> • Za čišćenje pokrivne ploče i keramičkog pisoara, a da pri tom ne teče voda 	Start = <OK>	–
Programi				
30 [CoverOps] [Deckel-UR]	Aktiviranje rada pisoara sa poklopcem Kod pisoara sa poklopcem otvoreni poklopac pisoara može da prekrije IC senzor. Pri radu pisoara sa poklopcem se aktivira ispiranje, čim se zatvori poklopac pisoara.	<ul style="list-style-type: none"> • Za pisoare sa poklopcem 	Uključeno = [ON] Isključeno = [OFF]	Isklj.
31 [ManFlshEn] [FreiManSp]	Uključivanje ručnog ispiranja Pokretom ruke u blizini IC senzora može da se aktivira prevremeno ručno ispiranje.	<ul style="list-style-type: none"> • Za aktiviranje ručnog ispiranja tokom korišćenja 	Uključeno = [ON] Isključeno = [OFF]	Isklj.

Stavka menija [EN] [DE]	Opis	Primena	Oblast	Fabričko podešavanje
32 [IntFlush] [IntervSp]	<p>Ispiranje u intervalima</p> <ul style="list-style-type: none"> • Upravljanje prema korisniku: Jedno ispiranje se aktivira nakon isteka [intervala ispiranja] (stavka menija 54), pri čemu se interval ispiranja pokreće iznova svakim korišćenjem. Vreme ispiranja se određuje preko vrednosti [Vreme ispiranja] (stavka menija 53). • Upravljanje prema intervalu: Jedno ispiranje se aktivira nakon isteka [intervala ispiranja] (stavka menija 54), nezavisno od korišćenja. Vreme ispiranja se određuje preko vrednosti [Vreme ispiranja] (stavka menija 53). 	<ul style="list-style-type: none"> • Za dopunjavanje sifona za pisoar kod niske frekvencije korišćenja • Za ispiranje stajaće vode u cevima (higijenska funkcija, sprečavanje stagnacije) 	<p>[0] = Isključeno [1] = Upravljanje prema korisniku [2] = Upravljanje prema intervalu</p>	Upravljanje prema korisniku
33 [PowOnFlsh] [NetzEinSp]	<p>Aktiviranje ispiranja prilikom puštanja u rad</p> <p>Kada uključite mrežni napon, pokreće se ispiranje.</p>	<ul style="list-style-type: none"> • Za centralno aktiviranje ispiranja • Za potvrdu funkcije 	Uključeno = [ON] Isključeno = [OFF]	Uklj.
34 [DynFlush] [DynamSpül]	<p>Aktiviranje dinamičkog ispiranja</p> <p>Pri visokoj frekvenciji korišćenja vreme ispiranja se skraćuje.</p>	<ul style="list-style-type: none"> • Za smanjenje utroška vode pri visokim frekvencijama korišćenja (npr. na stadionima) 	Uključeno = [ON] Isključeno = [OFF]	Uklj.
35 [PreFlush] [Vorspüln]	<p>Aktiviranje pre-ispiranja</p> <p>Kod registrovanja korisnika se aktivira ispiranje na 3 sekunde, ukoliko u poslednjih 10 minuta nije bilo korišćenja.</p>	<ul style="list-style-type: none"> • Kvašenje keramičkog pisoara pre korišćenja da bi se sprečilo stvaranje naslaga 	Uključeno = [ON] Isključeno = [OFF]	Isklj.
37 [PostFlush] [NachSpül]	<p>Aktiviranje naknadnog ispiranja</p> <p>3 sekunde nakon glavnog ispiranja aktivira se dodatno ispiranje od 2 sekunde.</p>	<ul style="list-style-type: none"> • Za punjenje sifona za pisoar 	Uključeno = [ON] Isključeno = [OFF]	Isklj.
38 [AttndFlsh] [BeglSpül]	<p>Aktiviranje pratećeg ispiranja</p> <p>Sve dok se korisnik nalazi u opsegu detekcije, vrši se ispiranje (maksimalno 60 sekundi). Savet: Ova funkcija dovodi do veće potrošnje vode.</p>	<ul style="list-style-type: none"> • Za temeljno ispiranje keramičkog pisoara • Kao zvučna kulisa 	Uključeno = [ON] Isključeno = [OFF]	Isklj.

Stavka menija [EN] [DE]	Opis	Primena	Oblast	Fabričko podešavanje
39 [HybridMod] [HybridMod]	Aktiviranje hibridnog režima rada Korišćenjem se ne aktivira ispiranje (režim rada bez vode). Nakon isteka vremenskog ograničenja ili vremenskog intervala se, međutim, periodično aktivira jedno ispiranje → pogledajte poglavlje „Izbor režima ispiranja“ za detaljan opis.	<ul style="list-style-type: none"> • Za smanjenje utroška vode 	Isključeno = [0] Korišćenje = [1] Interval = [2]	Isklj.
Parametri				
50 [FlshTime] [Spülzeit]	Vreme ispiranja Određuje trajanje ispiranja posle korišćenja.	<ul style="list-style-type: none"> • Za optimizaciju ispiranja keramičkog pisoara 	1–15 s	7 s
51 [DetectT] [VerweilZ]	Vreme detekcije Određuje minimalno vreme detekcije u opsegu detekcije, da bi uređaj prepoznao korisnika.	<ul style="list-style-type: none"> • Za sprečavanje ispiranja u slučaju nenamernog ulaska u opseg detekcije 	3–15 s	7 s
53 [IntFlushT] [IntervSpZ]	Vreme ispiranja za ispiranje u intervalima Opcija je aktivna ako je stavka menija 32 [Ispiranje u intervalima] podešena na [1] ili [2].	–	1–200 s	5 s
54 [IntervalT] [IntervalZ]	Interval ispiranja za ispiranje u intervalima Opcija je aktivna ako je stavka menija 32 [Ispiranje u intervalima] podešena na [1] ili [2].	–	1–168 h	24 h
55 [CleanTime] [ReiniZeit]	Vreme čišćenja Definiše vreme trajanja tokom kojeg će ispiranje biti blokirano kada se pokrene stavka menija 25 [CleanMode] [Reinigung].	–	1–20 min [...]	10 min [10]
56 [HybFlshT] [HybFlshT]	Vreme ispiranja za hibridni režim rada Opcija je aktivna je ako je stavka menija 39 [Aktiviranje hibridnog režima rada] podešena na [1] ili [2].	–	1–15 s	7 s

Stavka menija [EN] [DE]	Opis	Primena	Oblast	Fabričko podešavanje
57 [HybTimOut] [HybTimOut]	Vremensko ograničenje za hibridni režim rada Opcija je aktivna je ako je stavka menija 39 [Aktiviranje hibridnog režima rada] podešena na [1].	–	5–720 min	60 min
58 [HybIntT] [HybIntT]	Vremenski interval za hibridni režim rada Opcija je aktivna je ako je stavka menija 39 [Aktiviranje hibridnog režima rada] podešena na [2].	–	10–1440 min	1440 min

5 / 5

Tabela 2: Informacije

Stavka menija [EN] [DE]	Opis
Brojač	
70 [Days?] [SumBetrT?]	Ukupan broj dana upotrebe Pokazuje ukupan broj dana upotrebe od puštanja u rad.
71 [Uses?] [SumBenut?]	Ukupan broj korišćenja Pokazuje koliko je puta uređaj bio korišćen od puštanja u rad.
72 [Flushes?] [SumSpül?]	Ukupan broj ispiranja Pokazuje ukupan broj ispiranja od puštanja u rad.
73 [↔ Days] [↔ SumBetrT]	Broj dana upotrebe posle poslednjeg uključivanja Pokazuje broj dana upotrebe od poslednjeg uključivanja.
74 [↔ Uses] [↔ SumBenut]	Broj korišćenja posle poslednjeg uključivanja Pokazuje koliko je puta bio upotrebljen od poslednjeg uključivanja.
75 [↔ Flushes] [↔ SumSpül]	Broj ispiranja posle poslednjeg uključivanja Pokazuje broj ispiranja od poslednjeg uključivanja.
Informacije o uređaju	
80 [TypeNo] [Modell-Nr]	Broj modela Prikazuje broj artikla senzor-elektronike. Primer: [242251001] = 242.251.00.1
81 [SWVersion] [SWVersion]	Verzija firmvera Prikazuje verziju firmvera senzor-elektronike. Primer: [0312] = verzija 3.12
82 [SerialNo] [Serien-Nr]	Serijski broj Prikazuje serijski broj senzor-elektronike. Primer: 1234567
83 [ManufDate] [ProdDatum]	Datum proizvodnje Prikazuje datum proizvodnje senzor-elektronike. Primer: [1520] = kalendarska nedelja 15/2020
84 [TypePower] [Netz/Batt]	Vrsta napajanja Prikazuje vrstu napajanja (mrežno napajanje ili baterija). Primer: [0] = baterija / [1] = mrežno napajanje
85 [Battery%] [Batterie%]	Baterija Pokazuje kapacitet baterije. Primer: [73] %

Podešavanja pomoću Geberit aplikacije

Nakon povezivanja Geberit aplikacije sa uređajem, na raspolaganju su vam sledeće funkcije i podešavanja:

- Rukovanje:
 - Ispiranje: Pokretanje ispiranja
 - Čišćenje: blokiranje aktiviranja ispiranja na nekoliko minuta
- Podešavanje parametara i funkcija → pogledajte tabelu „Podešavanja“
- Prikaz informacija o uređaju kao na primer kapacitet baterije ili verzije firmvera, → pogledajte tabelu „Informacije“
- Prikaz statističkih vrednosti za korišćenje → pogledajte tabelu „Informacije“
- Izvoz informacija o uređaju i statističkih vrednosti
- Prikazi poruka o grešci
- Pokretanje ažuriranja firmvera
- Čuvanje i prenos unapred podešenih postavki

Podešavanja se mogu memorisati kao predpodešavanja u Geberit aplikaciji i preneti na druge uređaje.

Tabela 3: Podešavanja

Stavka menija	Opis	Primena	Oblast	Fabričko podešavanje
Rukovanje				
[Ispiranje]	Aktiviranje ispiranja Aktivira jedno ispiranje.	<ul style="list-style-type: none"> • Za test rada elektromagnetnog ventila • Za ispiranje keramičkog pisoara (npr. prilikom podešavanja vremena ispiranja) 	Uklj./isklj.	–
[Čišćenje]	Aktiviranje moda za čišćenje Aktiviranje ispiranja se blokira tokom [vremena čišćenja].	<ul style="list-style-type: none"> • Za čišćenje pokrivne ploče i keramičkog pisoara, a da pri tom ne teče voda 	Uklj./isklj.	–
	[Vreme čišćenja]	–	1–20 min	10 min
Podešavanja uređaja				
Naredba [Blokiranje ispiranja]	Blokiranje ispiranja Aktiviranje ispiranja se blokira na 10 h. Crveni LED indikator u senzorskom oknu treperi 2 puta na svakih 6sekundi. Funkcija se automatski isključuje posle 10h.	<ul style="list-style-type: none"> • Za pokretanja radova na održavanju 	Uklj./isklj.	–
Naredba [Pražnjenje cevovoda]	Pražnjenje cevovoda Elektromagnetni ventil se prilikom pražnjenja cevovoda otvara na 30 minuta. Crveni LED indikator u senzorskom oknu treperi 2 puta na svakih 6sekundi. Funkcija se automatski isključuje posle 30minuta.	<ul style="list-style-type: none"> • Za pokretanja radova na održavanju • Za zimsko pražnjenje 	Uklj./isklj.	–

Stavka menija	Opis	Primena	Oblast	Fabričko podešavanje
[Ispiranje u intervalima]	<p>Ispiranje u intervalima</p> <ul style="list-style-type: none"> Upravljanje prema korisniku: Jedno ispiranje se aktivira nakon isteka [intervala ispiranja], pri čemu se interval ispiranja pokreće iznova svakim korišćenjem. Vreme ispiranja se određuje preko vrednosti [Vreme ispiranja]. Upravljanje prema intervalu: Jedno ispiranje se aktivira nakon isteka [intervala ispiranja], nezavisno od korišćenja. Vreme ispiranja se određuje preko vrednosti [Vreme ispiranja]. Razlika ispiranja: Jedno ispiranje se aktivira nakon isteka [intervala ispiranja], nezavisno od korišćenja. Ako su u okviru [intervala ispiranja] već izvršena ispiranja, onda se vrši samo naknadno ispiranje razlike u odnosu na [vreme ispiranja]. 	<ul style="list-style-type: none"> Za dopunjavanje sifona kod niske frekvencije korišćenja Za ispiranje stajaće vode u cevima (higijenska funkcija, sprečavanje stagnacije) 	[Isklj.], [Upravljanje prema korisniku], [Upravljanje prema intervalu], [Razlika ispiranja]	[Upravljanje prema korisniku]
	[Vreme ispiranja]	–	1–200 s	5 s
	[Interval ispiranja]	–	1–168 h	24 h
[Ispiranje prilikom puštanja u rad]	<p>Aktiviranje ispiranja prilikom puštanja u rad</p> <p>Kada uključite mrežni napon, pokreće se ispiranje.</p>	<ul style="list-style-type: none"> Za centralno aktiviranje ispiranja Za potvrdu funkcije 	Uklj./isklj.	Uklj.
[Dinamičko ispiranje]	<p>Aktiviranje dinamičkog ispiranja</p> <p>Pri visokoj frekvenciji korišćenja vreme ispiranja se skraćuje.</p>	<ul style="list-style-type: none"> Za smanjenje utroška vode pri visokim frekvencijama korišćenja (npr. na stadionima) 	Uklj./isklj.	Uklj.
[Hibridni režim rada]	<p>Aktiviranje hibridnog režima rada</p> <p>Korišćenjem se ne aktivira ispiranje (režim rada bez vode). Nakon isteka vremenskog ograničenja (tajmout) ili vremenskog intervala se, međutim, periodično aktivira jedno ispiranje → pogledajte „Izbor režima ispiranja“ za detaljan opis.</p>	<ul style="list-style-type: none"> Za smanjenje utroška vode 	[Isklj.], [Upravljanje prema korisniku], [Upravljanje prema intervalu]	Isklj.
	[Vreme ispiranja] za hibridni režim rada	–	1–15 s	7 s
	[Vremensko ograničenje] za hibridni režim rada	–	5–720 min	60 min
	[Vremenski interval] za hibridni režim rada	–	10–1440 min	1440 min

Stavka menija	Opis	Primena	Oblast	Fabričko podešavanje
[Rad pisoara sa poklopcem]	Aktiviranje rada pisoara sa poklopcem Kod pisoara sa poklopcem otvoreni poklopac pisoara može da prekrije IC senzor. Pri radu pisoara sa poklopcem se aktivira ispiranje, čim se zatvori poklopac pisoara.	<ul style="list-style-type: none"> • Za pisoare sa poklopcem 	Uklj./isklj.	Isklj.
[Aktiviranje ručnog ispiranja]	Aktiviranje ručnog ispiranja Pokretom ruke u blizini IC senzora može da se aktivira prevremeno ručno ispiranje.	<ul style="list-style-type: none"> • Za aktiviranje ručnog ispiranja tokom korišćenja 	Uklj./isklj.	Isklj.
[Vreme ispiranja]	Podešavanje vremena ispiranja Određuje trajanje ispiranja posle korišćenja.	<ul style="list-style-type: none"> • Za optimizaciju ispiranja keramičkog pisoara, obratiti pažnju na utrošak vode 	1–15 s	7 s
[Vreme detekcije]	Podešavanje vremena detekcije Određuje minimalno vreme detekcije u opsegu detekcije, da bi uređaj prepoznao korisnika.	<ul style="list-style-type: none"> • Za sprečavanje ispiranja u slučaju nenamernog ulaska u opseg detekcije 	3–15 s	7 s
[Pre-ispiranje]	Aktiviranje pre-ispiranja Kod registrovanja korisnika se aktivira ispiranje na 3 sekunde, ukoliko u poslednjih 10 minuta nije bilo korišćenja.	<ul style="list-style-type: none"> • Kvašenje keramičkog pisoara pre korišćenja da bi se sprečilo stvaranje naslaga 	Uklj./isklj.	Isklj.
[Prateće ispiranje]	Aktiviranje pratećeg ispiranja Sve dok se korisnik nalazi u opsegu detekcije, vrši se ispiranje (maksimalno 60 sekundi). Savet: Ova funkcija dovodi do veće potrošnje vode.	<ul style="list-style-type: none"> • Za temeljno ispiranje keramičkog pisoara • Kao zvučna kulisa 	Uklj./isklj.	Isklj.
[Naknadno ispiranje]	Aktiviranje naknadnog ispiranja 3 sekunde nakon glavnog ispiranja aktivira se dodatno ispiranje od 2 sekunde.	<ul style="list-style-type: none"> • Za punjenje sifona za pisoar 	Uklj./isklj.	Isklj.
[Opseg detekcije]	Proveriti opseg detekcije Čim se neki objekat nađe u opsegu detekcije, crvena LED lampica će zatreperiti u senzorskom oknu, a prikaz u aplikaciji prebacuje na zeleno. Funkcija ispiranja se ne pokreće.	<ul style="list-style-type: none"> • Za proveru detekcije korisnika 	Automatski	–

Stavka menija	Opis	Primena	Oblast	Fabričko podešavanje
[Zapreminski protok]	Zapreminski protok Da bi utrošak vode mogao da se izračuna, neophodno je prilikom aktiviranja ispiranja uneti zapreminski protok uređaja za ispiranje pisoara. Zapreminski protok se određuje preko regulatora količine u elektromagnetnom ventilu. Prilikom zamene ili uklanjanja regulatora količine mora da se izvrši prilagođavanje zapreminskog protoka.	–	9 l/min 14 l/min 18 l/min 5–50 l/min (definisano od strane korisnika)	14 l/min
[Sačuvati kao podešavanje]	Unapred podešene postavke Trenutna podešavanja se čuvaju u aplikaciji i mogu se preneti na druge uređaje.	<ul style="list-style-type: none"> • Za puštanje u rad više uređaja sa istim podešavanjima 	–	–
[Fabrička podešavanja]	Fabrička podešavanja Sve funkcije se vraćaju na fabričko podešavanje.	<ul style="list-style-type: none"> • Za uklanjanje kvarova 	–	–

Tabela 4: Informacija

Stavka menija Geberit Aplikacija	Opis
[Ime] i [lozinka]	Za svaki uređaj mogu se uneti ime i lozinka.
Informacije	
[Broj artikla]	Prikazuje broj artikla uređaja za ispiranje pisoara.
[Verzija firmvera]	Prikazuje verziju firmvera uređaja IC senzora.
[Serijski broj]	Prikazuje serijski broj IC senzora.
[Datum proizvodnje]	Prikazuje datum proizvodnje IC senzora.
[Vrsta napajanja]	Prikazuje vrstu napajanja (mrežno napajanje ili baterija).
Statistika	
[Statistika]	Prikazuje razne informacije kao što je broj korišćenja ili utrošak vode u željenom periodu.
Brojač	
[Ukupan broj dana upotrebe]	Pokazuje ukupan broj dana upotrebe od puštanja u rad.
[Broj dana upotrebe od poslednjeg uključivanja]	Pokazuje broj dana upotrebe od poslednjeg uključivanja.
[Ukupan broj korišćenja]	Pokazuje koliko je puta uređaj bio korišćen od puštanja u rad.
[Broj korišćenja od poslednjeg uključivanja]	Pokazuje koliko je puta bio upotrebljen od poslednjeg uključivanja.
[Ukupan broj ispiranja]	Pokazuje ukupan broj ispiranja od puštanja u rad.
[Broj ispiranja od poslednjeg uključivanja]	Pokazuje broj ispiranja od poslednjeg uključivanja.
[Ukupan broj intervala ispiranja]	Pokazuje koliko je intervala ispiranja bilo od puštanja u rad.
[Ispiranja u intervalima od poslednjeg uključivanja]	Pokazuje broj intervala ispiranja od poslednjeg uključivanja.

Izbor ispirnog režima

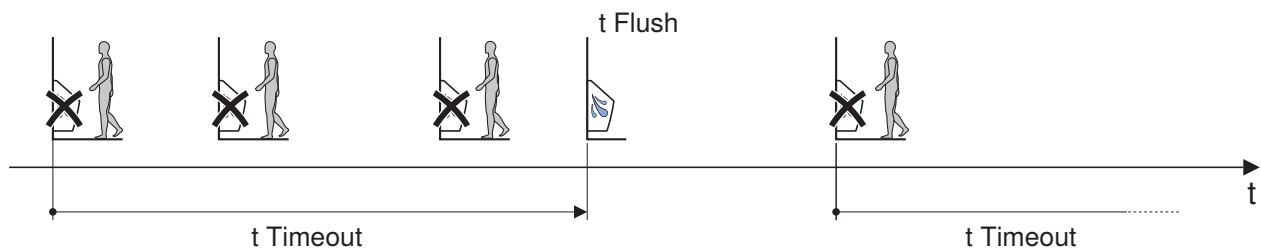
Hibridni režim rada

Ako je aktiviran hibridni režim rada (stavka menija 39), prilikom korišćenja se ne aktivira ispiranje (rad bez vode). Nakon isteka vremenskog ograničenja ili vremenskog intervala periodično se aktivira po jedno ispiranje. Vreme ispiranja se određuje preko vrednosti [Vreme ispiranja] (t_{Flush}) (stavka menija 56).

- Režim [Upravljanje prema korisniku] (stavka menija 39 = [1]): Ispira nakon isteka vremenskog ograničenja ($t_{Timeout}$) (stavka menija 57). U toku vremenskog ograničenja nema ispiranja.

Početak vremenskog ograničenja:

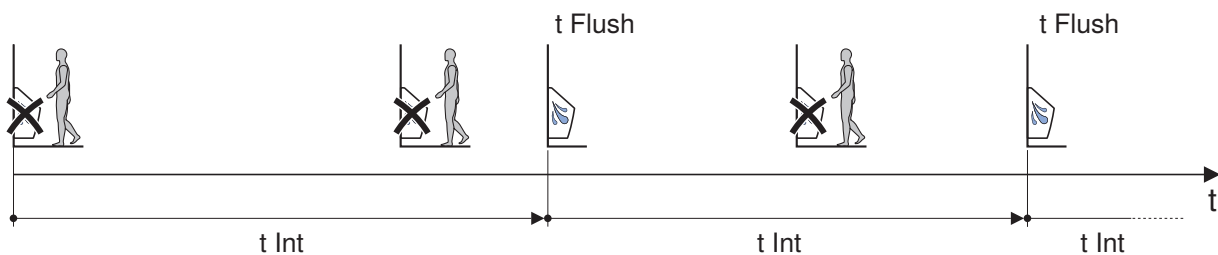
- pri prvom korišćenju
- pri sledećem korišćenju nakon isteka prethodnog vremenskog ograničenja



- Režim [Upravljanje prema intervalu] (stavka menija 39 = [2]): Ispira nakon isteka vremenskog intervala (t_{Int}) (stavka menija 58). U toku vremenskog intervala nema ispiranja.

Početak vremenskog intervala:

- pri prvom korišćenju
- nakon isteka prethodnog vremenskog intervala, nezavisno od korišćenja



Odlaganje

Sastojci

Ovaj proizvod je usaglašen sa zahtevima smernice 2011/65/EU (RoHS) (o ograničenju upotrebe specifičnih opasnih supstanci u električnim i elektronskim uređajima).

Odlaganje stare električne i elektronske opreme



U skladu sa smernicom 2012/19/EU o električnom i elektronskom otpadu (WEEE - Waste Electrical and Electronic Equipment) proizvođači električne opreme imaju obavezu preuzimanja stare opreme i njenog profesionalnog odlaganja. Simbol ukazuje na to da proizvod ne sme da bude odložen zajedno sa ne-reciklirajućim otpadom. Stare uređaje treba vratiti kompaniji Geberit koja će se postarati za njihovo pravilno odlaganje. Adrese prihvatnih mesta možete dobiti od nadležne Geberit prodajne firme.

Käesolevast dokumendist

Käesolev dokument käsitleb järgmiste toodete professionaalset hooldust: Geberit elektroonilise loputusfunktsiooniga pissuaari loputusregulaatorid, võrgu- või patareitoitel.

See dokument kehtib kõigi pissuaaride juhtseadmete kohta, millel on Bluetooth®-liides. Need pissuaari juhtseadmed on tüübisildil tähistatud märgisega „IRU-08-A“ ja Geberit Connect logoga.

Sihtgrupp

Seda toodet võivad hooldada ja remontida vaid spetsialistid. Spetsialist on isik, kes suudab oma kutsealasele väljaõppele, koolitusele ja/või kogemustele tuginedes tuvastada toote kasutamisel esinevaid riske ja vältida sellega seotud ohte.

Nõuetekohane kasutamine

Geberit pissuaari loputusregulaatorid on ette nähtud pissuaari automaatseks loputamiseks. Igasugust muud laadi kasutamist loetakse mitteotstarbekohaseks.

Selgitus hoiatusjuhiste kohta

Hoiatusjuhised on paigutatud kohta, kus võib tekkida oht.

Hoiatusjuhised on järgmised:



HOIATUS

Ohu liik ja allikas

Võimalikud tagajärjed ohu eiramisel.

- Meetmed ohu vältimiseks.

Hoiatusjuhistes esinevatele jääkohtudele ja olulisele informatsioonile viitamiseks kasutatakse järgmisi signaalsõnu.

Sümbol	Signaalsõna ja tähendus
	TÄHELEPANU Signaalsõna tähistab ohtu, mille tagajärg võib olla varakahju, kui seda ei väldita.
	Tähistatud ainult sümboliga. Juhib tähelepanu tähtsale informatsioonile.

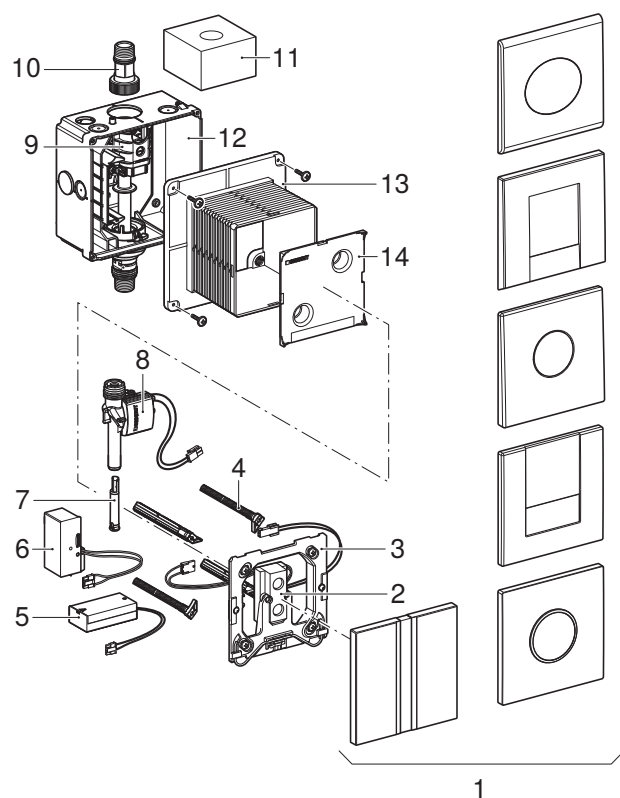
Ohutusjuhised

Asjatundmatud hooldustööd või remont võib põhjustada vigastusi või talitlustõrkeid.

- Remontimisel tohib kasutada ainult originaalvaruosi.
- Toodet ei tohi muuta ega täiendada.

Toote kirjeldus

Ehitus



Joonis 1: Geberit, kes valmistab elektroonilise loputusfunktsiooniga pissuaari loputusregulaatoreid, võrgu- või patarei-toitel.

- | | |
|----|---------------------------------------|
| 1 | Anduriaknaga katteplaadid |
| 2 | Infrapunaanduriga anduri elektroonika |
| 3 | Kinnitusraam |
| 4 | Distantpolt |
| 5 | Patareipesa |
| 6 | Toiteplokk |
| 7 | Läbivoolupiirik |
| 8 | Magnetventiil |
| 9 | Drossel-sulgventiil |
| 10 | Ühendusnippel |
| 11 | Kaitsevamm |
| 12 | Krohvialune korpus |
| 13 | Kaitseümbris |
| 14 | Kaitseümbrise kaas |

Tehnilised andmed

	Võrgutoide	Patareitoide ¹⁾
Nimipinge	110–240 V AC	–
Võrgusagedus	50–60 Hz	–
Patareitüüp	–	Leelis (1,5 V AA)
Tööpinge	4,5 V DC	3 V DC
Tarbimisvõimsus	< 0,5 W	< 0,5 W
Voolurõhuvahemik	1–8 bar	1–8 bar
	100–800 kPa	100–800 kPa
Voolukiirus 1 bar juures koos läbivoolupiirikuga	0,18 l/s	0,18 l/s
Voolukiirus 1 bar juures ilma läbivoolupiirikuta	0,3 l/s	0,3 l/s
Maksimaalne veetemperatuur	30 °C	30 °C
Loputusaja tarneseadistus	7 s	7 s
Loputusaja seadevahemik	1–15 s	1–15 s
Raadiotehnoloogia	Bluetooth® Low Energy ²⁾	
Sagedusala	2400–2483,5 MHz	
Maksimaalne väljundvõimsus	4 dBm	

¹⁾ Patarei kasutusiga: ca 2 aastat

²⁾ Kaubamärk Bluetooth® ja selle logod kuuluvad ettevõttele Bluetooth SIG, Inc. ning Geberit kasutab neid litsentsi alusel.

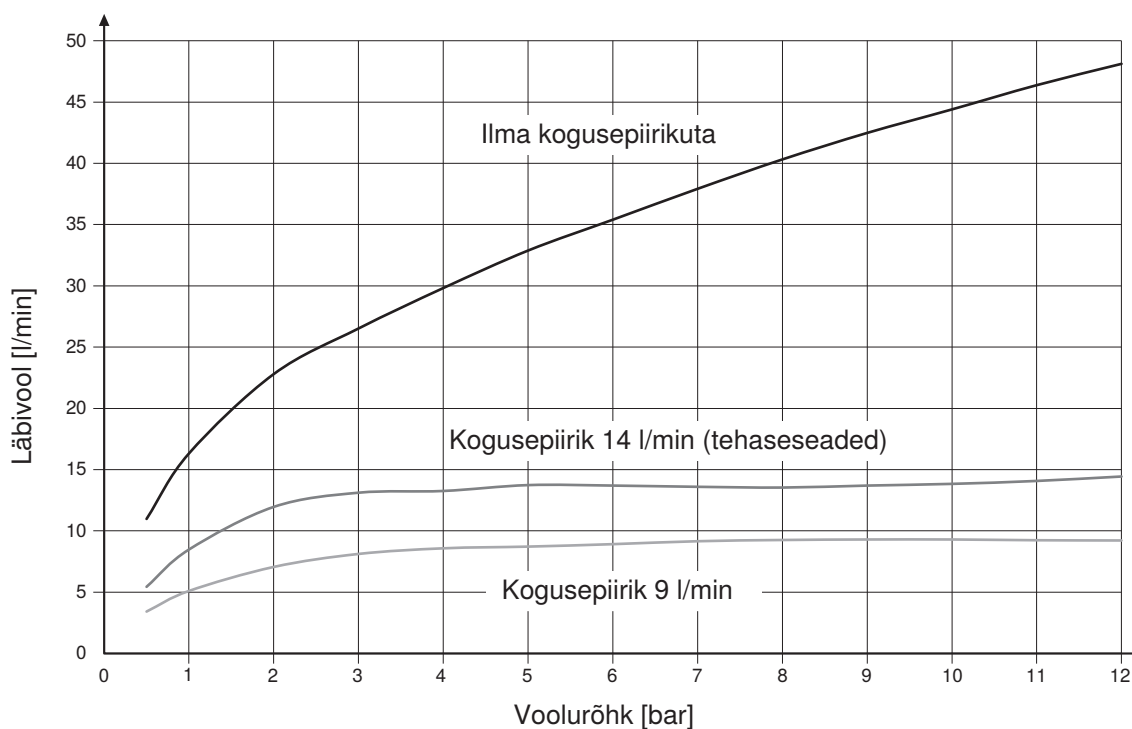
ELi lihtsustatud vastavusdeklaratsioon

Geberit International AG kinnitab, et raadiosüsteemi tüüp Geberit pissuaari loputusregulaator koos elektroonilise loputuse rakendamisega vastab võrgu- või akutoite direktiivile 2014/53/EL.

ELi vastavusdeklaratsiooni täielik tekst on kättesaadav järgmisel veebiaadressil: <https://doc.geberit.com/971067000.pdf>.

Läbivoolukõver

Magnetventiil sisaldab tehases paigaldatud kogusepiirikut, mis piirab voolukiiruse 14 l/min peale. Kui kogusepiirik (tootenumbr 243.579.00.1) asendada, siis saab voolukiiruse piirata 9 l/min peale.



Joonis 2: Läbivoolukõver

Käsitsemine

Geberiti rakendused

Käsitsemiseks, seadistamiseks ja hooldamiseks saate kasutada erinevaid Geberit rakendusi. Rakendused suhtlevad seadmega Bluetooth®-i liidese kaudu.

Geberit rakendused on tasuta saadaval Android- ja iOS-nutitelefonidele vastavas App Store'is.

Seadmega ühenduse loomine

- ▶ Skannige QR-kood ja järgige juhiseid maandumislehel.

Geberit
Apps



<https://gbrt.io/dsvFE00>

Rikete kõrvaldamine

Rike	Põhjus	Abinõu
Loputust ei aktiveerita	Võrgutoide: Toite katkemine (roheline LED toiteploki ei põle)	► Kontrollige elektritoidet.
	Võrgutoide: Defektne toiteplokk	► Vahetage toiteplokk. → Vt „Toiteploki väljavahetamine“, lehekülg 394.
	Pataretoide: Patareid tühjad (LED anduriaknas põleb)	► Vahetage patareid välja. → Vt kasutusjuhendit 970 640.00.0.
	Lahutatud või kahjustatud pistikühendused	► Kontrollige pistikühendusi.
	Veevarustus suletud	► Avage veevarustus.
Rike loputamisel (liiga vara, liiga hilja, tahtmatu loputus)	Määrduvad või märg anduriaken	► Puhastage või kuivatage anduriaken.
	Anduriaken on kriimustatud	► Vahetage anduriaknaga katteplaat välja.
	Infrapunaanduri häiringud ruumimõjude tõttu (peeglid, metallpinnad, klaasvalamu jms)	► Võtke ühendust Geberit'i volitatud edasimüüjaga.
Loputusvesi voolab pidevalt.	Tarkvararike	► Lülitage elektrivarustus 10 sekundiks välja.
	Tehniline defekt	► Vahetage anduri elektroonika välja. → Vt „Anduri elektroonika väljavahetamine“, lehekülg 394. ► Vahetage magnetventiil välja. → Vt „Magnetventiili väljavahetamine“, lehekülg 395.
Pissuaaripoti loputus on ebapiisav.	Valesti seadistatud loputusaeg	► Seadistage loputusaeg Geberit rakendusega.
	Magnetventiili korvfilter kinni kiilunud	► Puhastage korvfilter. → Vt „Korvfilteri puhastamine või väljavahetamine“, lehekülg 393.
	Drossel ei ole piisavalt avatud	► Avage drossel.
	Veesurve on liiga madal	► Kontrollige veesurvet.
Pissuaaripotist pritsib vett välja.	Voolukiirus on liiga suur	► Läbivoolupiiriku paigaldamine. Läbivoolupiirik on saadaval lisatarvikuna, art nr 242.484.00.1

Korrashoid

Paigaldus Peatükk „Korrashoid“

Käesolevas peatükis toodud käsitlemisjuhiseid tuleb järgida koos nende juurde kuuluvate joonistega. Käsitsemisjuhises viidatakse selle juurde kuuluvatele joonistele.

Käitaja tehtav hooldus

Käitaja võib teha järgmisi hooldustöid ja seadistusi. → Vt kasutusjuhendit 970 640.00.0.

- Katteplaadi puhastamine
- Pissuaaripoti puhastamine
- Patareide vahetamine
- Loputusaja seadistamine

Hooldus spetsialisti poolt

Järgnevates peatükkides kirjeldatud hooldustöid tohivad teha ainult spetsialistid.

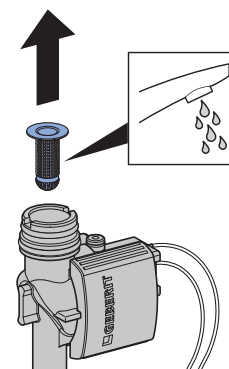
Korvfiltri puhastamine või väljavahetamine

Magnetventiili korvfilter tuleb vähemalt iga 2 aasta tagant puhastada või välja vahetada.

Eeldus

– Tsentraalne veevarustus on suletud.

- 1** Eemaldage katteplaat ja kinnitusraam. → Vt jooniste jada **1**, lehekülg 591.
- 2** Demonteerige magnetventiil. → Vt jooniste jada **2**, lehekülg 593.
- 3** Puhastage korvfilter ära või pange uus.

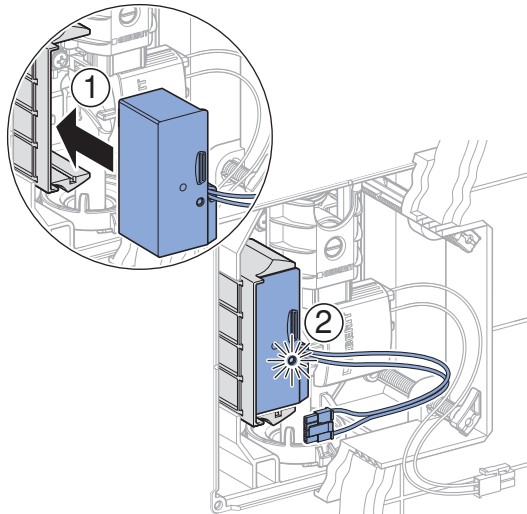


- 4** Paigaldage magnetventiil. → Vt jooniste jada **4**, lehekülg 597.
- 5** Paigaldage katteplaat ja kinnitusraam. → Vt jooniste jada **6**, lehekülg 602.

Toiteploki väljavahetamine

1 Eemaldage katteplaat ja kinnitusraam. → Vt jooniste jada **1**, lehekülg 591.

2 Vahetage toiteplokk.



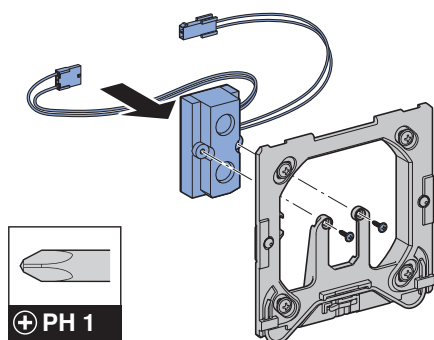
✓ Roheline valgusdiod poleb.

3 Paigaldage katteplaat ja kinnitusraam. → Vt jooniste jada **6**, lehekülg 602.

Anduri elektroonika väljavahetamine

1 Eemaldage katteplaat ja kinnitusraam. → Vt jooniste jada **1**, lehekülg 591.

2 Vahetage anduri elektroonika välja.

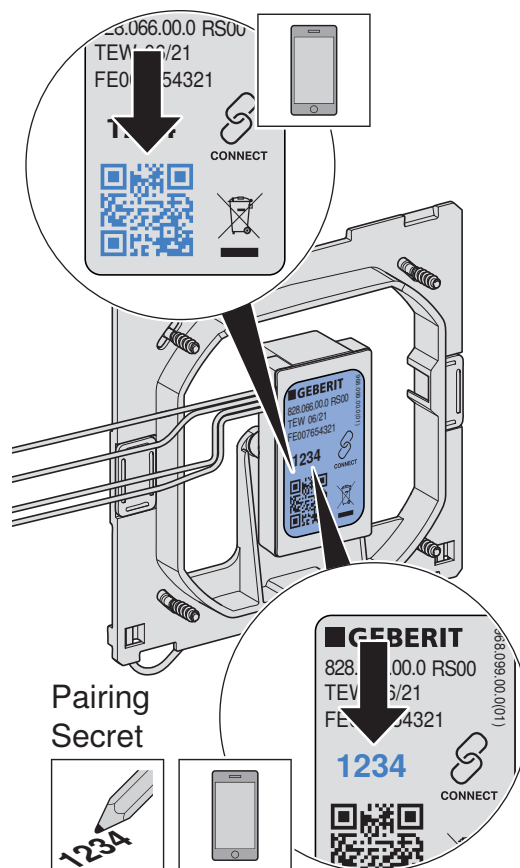


3 Vajaduse korral installeerige Geberit rakendus ja registreerige sidestamise parool.

Geberit
Apps



<https://gbrt.io/dsvFE00>



4 Paigaldage katteplaat ja kinnitusraam. → Vt jooniste jada **6**, lehekülg 602.

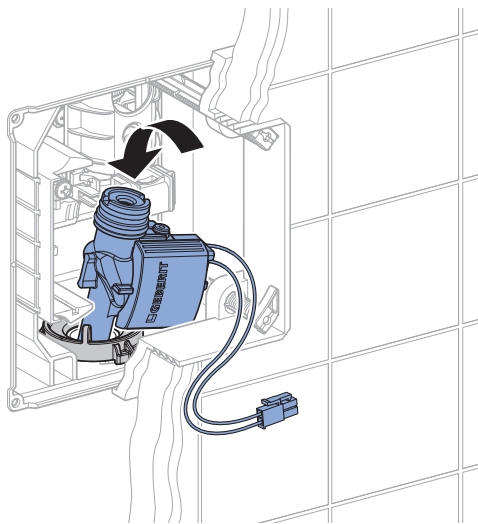
5 Tehke Geberit rakenduses või Geberit teenindusmobiilis soovitud seadistused või kasutage salvestatud eelseadistusi.

Magnetventiili väljavahetamine

Eeldus

– Tsentraalne veevarustus on suletud.

- 1** Eemaldage katteplaat ja kinnitusraam. → Vt jooniste jada **1**, lehekülg 591.
- 2** Demonteerige magnetventiil. → Vt jooniste jada **2**, lehekülg 593.
- 3** Paigaldage uus magnetventiil. → Vt jooniste jada **4**, lehekülg 597.



- 4** Paigaldage katteplaat ja kinnitusraam. → Vt jooniste jada **6**, lehekülg 602.

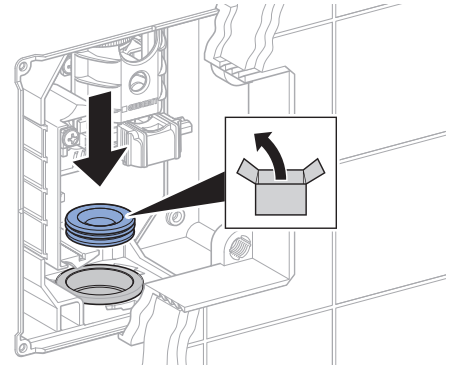
Huultihendi väljavahetamine

Eeldus

– Tsentraalne veevarustus on suletud.

- 1** Eemaldage katteplaat ja kinnitusraam. → Vt jooniste jada **1**, lehekülg 591.
- 2** Demonteerige magnetventiil. → Vt jooniste jada **2**, lehekülg 593.

- 3** Vahetage huultihend välja. → Vt jooniste jada **3**, lehekülg 596.



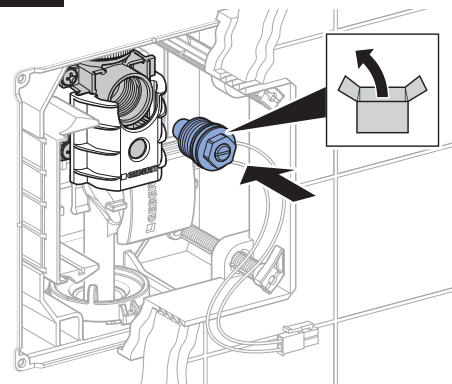
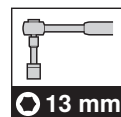
- 4** Paigaldage uus magnetventiil. → Vt jooniste jada **4**, lehekülg 597.
- 5** Paigaldage katteplaat ja kinnitusraam. → Vt jooniste jada **6**, lehekülg 602.

Drosselkrivi väljavahetamine

Eeldus

– Tsentraalne veevarustus on suletud.

- 1** Eemaldage katteplaat ja kinnitusraam. → Vt jooniste jada **1**, lehekülg 591.
- 2** Vahetage drosselkrivi välja. → Vt jooniste jada **5**, lehekülg 599.



- 3** Paigaldage katteplaat ja kinnitusraam. → Vt jooniste jada **6**, lehekülg 602.

Seadistamine

Need seadistused on teinud kasutusele võtmise ajal spetsialist.

Kõiki funktsioone või seadistusi saab teha kas Geberit rakendusega või Geberit teenindusmobiiliga. Käsitsi seadistamine infrapunaanduriga pole võimalik.

Seadistamine Geberiti teenindusmobiiliga

Geberit teenindusmobiiliga on saadaval alljärgnevad funktsioonid ja seadistused.

- Käsitsemine:
 - Loputamine: loputuse toimumine
 - Puhastamine: loputusfunktsiooni blokeerimine mõneks minutiks
- Parameetrite ja funktsioonide seadistamine, → vaadake tabelit „Seadistused“
- Seadme teabe näit, näiteks patarei maht või püsivaraversioon, → vaadake tabelit „Teave“
- Statistiliste väärtuste näit kasutamise kohta, → vaadake tabelit „Teave“

Järgmises tabelis vastavad numbrid ja mõisted veerus „menüüpunkt“ olevale näidule Geberit teenindusmobiilis. Selle kohta leiate teavet firma Geberit teenindusmobiili kasutusjuhendist.

Tabel 1: Seaded

Menüüpunkt [EN] [DE]	Kirjeldus	Kasutus	Piirkond	Tehase seadistus
Käsud				
20 [Flush] [Spülung]	Loputuse aktiveerimine Aktiveerib loputuse.	<ul style="list-style-type: none"> • Magnetventiili talitluskontrolliks • Pissuaaripoti loputamiseks (nt loputusaja seadistamisel) 	Start = <OK>	–
21 [RangeTest] [TestErfas]	Mõjupiirkonna kontrollimine Kohe kui objekt on anduri tuvastusalas, süttib anduriaknas punane LED. Loputust ei aktiveerita. 10 min pärast lülitub funktsioon automaatselt välja.	<ul style="list-style-type: none"> • Kasutaja tuvastamise kontrollimiseks 	Sees = <OK> Väljas = <OK>	–
22 [BlocFlush] [Blockiere]	Loputuse blokeerimine Loputusfunktsioon blokeeritakse 10 minutiks. Punane LED vilgub anduri aknas iga 6 s järel 2 korda. 10 h pärast lülitub funktsioon automaatselt välja.	<ul style="list-style-type: none"> • Hooldustööde tegemiseks 	Sees = <OK> Väljas = <OK>	–
23 [EmptyPipe] [RohrLeer]	Torustiku tühjendamine Torustiku tühjendamiseks avatakse magnetventiil. Punane LED vilgub iga 6s tagant kaks korda. 30 min pärast lülitub funktsioon automaatselt välja.	<ul style="list-style-type: none"> • Hooldustööde tegemiseks • Talviseks tühjenduseks 	Sees = <OK> Väljas = <OK>	–

Menüüpunkt [EN] [DE]	Kirjeldus	Kasutus	Piirkond	Tehase seadistus
24 [FactorySet] [Werkseinst]	Tehase seadistus Kõik funktsioonid lähtestatakse tehase seadetele. Punane LED vilgub kolm korda ja loputus aktiveeritakse. Pissuaari loputusregulaator taaskäivitatakse.	<ul style="list-style-type: none"> Funktsioonitõrgete kõrvaldamiseks 	Start = <OK>	–
25 [CleanMode] [Reinigung]	Puhastusrežiimi aktiveerimine Punane LED vilgub iga 3s tagant 2 korda. Loputusseade surutakse [puhastusajaks] (menüüpunkt 55) alla. Seadistatud aja möödumisel järgneb loputus.	<ul style="list-style-type: none"> Katteplaadi ja pissuaaripoti puhastamiseks, ilma et vesi voolaks 	Start = <OK>	–
Programmid				
30 [CoverOps] [Deckel-UR]	Kaanega pissuaari käituse aktiveerimine Kaanega pissuaaride korral võib avatud pissuaarikaas infra-punaanduri kinni katta. Kaanega pissuaari režiimis aktiveeritakse loputus kohe, kui pissuaari kaas on suletud.	<ul style="list-style-type: none"> Kaanega pissuaaridele 	Sees = [ON] Väljas = [OFF]	Välja
31 [ManFlshEn] [FreiManSp]	Käsiloputuse lubamine Enneaegse loputuse saab aktiveerida, hoides kätt infra-punaanduri ees lähedal.	<ul style="list-style-type: none"> Manuaalse loputuse aktiveerimiseks kasutamise ajal 	Sees = [ON] Väljas = [OFF]	Välja
32 [IntFlush] [IntervSp]	Intervall-loputus <ul style="list-style-type: none"> Kasutajuhtimisega: loputamine toimub pärast [loputusintervalli] (menüüpunkt 54), kusjuures loputusintervall taaskäivitatakse igal kasutuskorral. Loputus-aeg määratakse väärtusega [loputusaja intervall-loputus] (menüüpunkt 53). Intervalljuhtimisega: loputamine toimub pärast [loputusintervalli] (menüüpunkt 54), olenemata kasutuskordadest. Loputus-aeg määratakse väärtusega [loputusaja intervall-loputus] (menüüpunkt 53). 	<ul style="list-style-type: none"> Pissuaari sifooni täitmiseks vähese kasutussageduse korral Seisva vee väljauhtumiseks torustikust (hügieenifunktsioon, vee-seisaku vältimiseks) 	[0] = väljas [1] = kasutajuhtimisega [2] = intervalljuhtimisega	Kasutajuhtimisega
33 [PowOnFlsh] [NetzEinSp]	Toide-sisse-loputuse aktiveerimine Pärast võrgupinge sisselülitamist käivitatakse loputamine.	<ul style="list-style-type: none"> Tsentraalseks loputusfunktsiooniks Funktsiooni talitluse kontrollimiseks 	Sees = [ON] Väljas = [OFF]	Sisse

Menüüpunkt [EN] [DE]	Kirjeldus	Kasutus	Piirkond	Tehase seadistus
34 [DynFlush] [DynamSpül]	Dünaamilise loputuse aktiveerimine Suure kasutussageduse korral lühendatakse loputusaegasid.	<ul style="list-style-type: none"> • Veekulu vähendamiseks suure kasutussageduse korral (näiteks spordistaadionid) 	Sees = [ON] Väljas = [OFF]	Sisse
35 [PreFlush] [Vorspülg]	Eelloputuse aktiveerimine Kasutaja tuvastamisel toimub 3 s loputamine, kui viimase 10 min jooksul pole kasutamist toimunud.	<ul style="list-style-type: none"> • Pissuaaripoti niisutamiseks enne kasutamist, et vältida ladestuste teket 	Sees = [ON] Väljas = [OFF]	Välja
37 [PostFlush] [NachSpül]	Järelloputuse aktiveerimine 3 s pärast põhiloputuskorda aktiveeritakse järgmine loputus 2 s.	<ul style="list-style-type: none"> • Pissuaari sifooni täitmiseks 	Sees = [ON] Väljas = [OFF]	Välja
38 [AttndFish] [BeglSpül]	Saatelopotuse aktiveerimine Loputatakse nii kaua, kui kasutaja viibib mõjupiirkonnas (maksimaalselt 60 s). Märkus: Selle funktsiooniga kaasneb suurem veekulu.	<ul style="list-style-type: none"> • Pissuaaripoti põhjalikuks loputamiseks • Taustamürana 	Sees = [ON] Väljas = [OFF]	Välja
39 [HybridMod] [HybridMod]	Hübriidrežiimi aktiveerimine Kasutamisel loputust ei aktiveerita (veevaba käitus). Pärast viitaega või ajaintervalli toimub perioodiline loputus vaadake täpsemat kirjeldust peatükist „Loputuse valimine“.	<ul style="list-style-type: none"> • Veekulu vähendamiseks 	Väljas = [0] Kasutus = [1] Intervall = [2]	Välja
Parameeter				
50 [FishTime] [Spülzeit]	Loputusaeg Määrab kasutusjärgse loputuse kestuse.	<ul style="list-style-type: none"> • Pissuaaripoti loputamise optimeerimine 	1–15 s	7 s
51 [DetectT] [VerweilZ]	Viivitus Määrab kasutaja tuvastamiseks vajaliku minimaalse mõjupiirkonnas viibimise aja.	<ul style="list-style-type: none"> • Loputuse ärahoidmiseks kogemata tuvastusalasse sisene misel 	3–15 s	7 s
53 [IntFlushT] [IntervSpZ]	Loputusaeg intervallloputuseks Aktiivne, kui Menüüpunkt 32 [intervallloputus] on väärtusel [1] või [2].	–	1–200 s	5 s
54 [IntervalT] [IntervalZ]	Intervallloputuse loputusintervall Aktiivne, kui Menüüpunkt 32 [intervallloputus] on väärtusel [1] või [2].	–	1–168 h	24 h

Menüüpunkt [EN] [DE]	Kirjeldus	Kasutus	Piirkond	Tehase sea- distus
55 [CleanTime] [ReiniZeit]	Puhastamise aeg Määrab aja, mille jooksul on loputus alla vajutatud, menüü- punkti 25 [CleanMode] [Reinigung] käivitamisel.	–	1–20 min [...]	10 min [10]
56 [HybFlshT] [HybFlshT]	Hübriidrežiimi loputusaeg Aktiivne, kui menüüpunkt 39 [Hübriidrežiimi aktiveerimine] on väärtusel [1] või [2].	–	1–15 s	7 s
57 [HybTimOut] [HybTimOut]	Hübriidrežiimi viitaeg Aktiivne, kui menüüpunkt 39 [Hübriidrežiimi aktiveerimine] on väärtusel [1].	–	5–720 min	60 min
58 [HybIntT] [HybIntT]	Hübriidrežiimi ajaintervall Aktiivne, kui menüüpunkt 39 [Hübriidrežiimi aktiveerimine] on väärtusel [2].	–	10–1440 min	1440 min

4 / 4

Tabel 2: Informatsioon

Menüüpunkt [EN] [DE]	Kirjeldus
Loendur	
70 [Days?] [SumBetrT?]	Tööpäevade koguarvu näit Näitab tööpäevade arvu alates kasutusele võtmisest.
71 [Uses?] [SumBenut?]	Kasutuskordade koguarvu näit Näitab kasutuskordade arvu alates kasutusele võtmisest.
72 [Flushes?] [SumSpül?]	Loputuste koguarvu näit Näitab loputuste arvu alates kasutusele võtmisest.
73 [↔ Days] [↔ SumBetrT]	Power-On-tööpäevade arv Näitab tööpäevade arvu alates viimasest sisselülitusest.
74 [↔ Uses] [↔ SumBenut]	Power-On kasutuskordade arv Näitab kasutuskordade arvu alates viimasest sisselülitusest.
75 [↔ Flushes] [↔ SumSpül]	Power-On loputuste arv Näitab loputuste arvu alates viimasest sisselülitusest.
Teave seadme kohta	
80 [TypeNo] [Modell-Nr]	Mudelinumber Näitab anduri elektroonika tootenumbrit. Näide: [242251001] = 242.251.00.1
81 [SWVersion] [SWVersion]	Püsivaraversioon Näitab anduri elektroonika püsivaraversiooni. Näide: [0312] = versioon 3.12
82 [SerialNo] [Serien-Nr]	Seerianumber Näitab anduri elektroonika seerianumbrit. Näide: 1234567
83 [ManufDate] [ProdDatum]	Tootmiskuupäev Näitab anduri elektroonika tootmiskuupäeva. Näide: [1520] = kalendrinädal 15/2020
84 [TypePower] [Netz/Batt]	Toiteliik Näitab toiteliiki (võrgutoide või patarei). Näide: [0] = patarei / [1] = võrgutoide
85 [Battery%] [Batterie%]	Aku Näitab patarei mahtu. Näide: [73] %

Seadistuste tegemine Geberiti rakendusega

Pärast seadme ühendamist Geberit rakendusega on saadaval alljärgnevad funktsioonid ja seadistused.

- Käsitsemine:
 - Loputamine: loputuse toimumine
 - Puhastamine: loputusfunktsiooni blokeerimine mõneks minutiks
- Parameetrite ja funktsioonide seadistamine, → vaadake tabelit „Seadistused“
- Seadme teabe näit, näiteks patarei maht või püsivaraversioon, → vaadake tabelit „Teave“
- Statistiliste väärtuste näit kasutamise kohta, → vaadake tabelit „Teave“
- Seadme teabe ja statistiliste väärtuste eksportimine
- Veateadete näit
- Püsivara uuenduste tegemine
- Eelseadistuste salvestamine ja edastamine

Kõik seadistused saab salvestada rakenduses Geberit eelseadistustena ja üle kanda muudele seadmetele.

Tabel 3: Seaded

Menüüpunkt	Kirjeldus	Kasutus	Piirkond	Tehase seadistus
Käsitsemine				
[Loputamine]	Loputuse aktiveerimine Aktiveerib loputuse.	<ul style="list-style-type: none"> • Magnetventiili talitlus-kontrolliks • Pissuaaripoti loputamiseks (nt loputusaja seadistamisel) 	sisse/välja	–
[Puhastamine]	Puhastusrežiimi aktiveerimine Loputusfunktsioon blokeeritakse [puhastamise ajaks].	<ul style="list-style-type: none"> • Katteplaadi ja pissuaaripoti puhastamiseks, ilma et vesi voolaks 	sisse/välja	–
	[Puhastamise aeg]	–	1–20 min	10 min
Seadme seadistused				
Käsklus [Loputuse blokeerimine]	Loputuse blokeerimine Loputusfunktsioon blokeeritakse 10 minutiks. Punane LED vilgub anduri aknas iga 6 s järel 2 korda. 10 h pärast lülitub funktsioon automaatselt välja.	<ul style="list-style-type: none"> • Hooldustööde tegemiseks 	sisse/välja	–
Käsklus [Torustiku tühjendamine]	Torustiku tühjendamine Magnetventiil avatakse torustiku tühjendamiseks 30 minutiks. Punane LED vilgub anduri aknas iga 6 s järel 2 korda. 30 min pärast lülitub funktsioon automaatselt välja.	<ul style="list-style-type: none"> • Hooldustööde tegemiseks • Talviseks tühjenduseks 	sisse/välja	–

Menüüpunkt	Kirjeldus	Kasutus	Piirkond	Tehase seadistus
[Intervall-loputus]	Intervall-loputus <ul style="list-style-type: none"> Kasutajajuhtimisega: loputamine toimub pärast [loputusintervalli], kusjuures loputusintervall taaskäivitatakse igal kasutuskorral. Loputusaeg määratakse väärtusega [loputusaeg]. Intervalljuhtimisega: loputamine toimub pärast [loputusintervalli], olenemata kasutuskordadest. Loputusaeg määratakse väärtusega [loputusaeg]. Vaheloputus: loputamine toimub pärast [loputusintervalli], olenemata kasutuskordadest. Kui [loputusintervalli] käigus juba loputati, siis järgneb [loputuse ajal] loputus ainult puudujäävas mahus. 	<ul style="list-style-type: none"> Sifooni täitmiseks vähese kasutussageduse korral Seisva vee väljauhtumiseks torustikust (hügieenifunktsioon, vee-seisaku vältimiseks) 	[Väljas], [Kasutaja juhtimine], [Intervalljuhtimine], [Vaheloputus]	[Kasutajajuhtimisega]
	[Loputusaeg]	–	1–200 s	5 s
	[Loputusintervall]	–	1–168 h	24 h
[Toide-sisse-loputus]	Toide-sisse-loputuse aktiveerimine Pärast võrgupinge sisselülitamist käivitatakse loputamine.	<ul style="list-style-type: none"> Tsentraalseks loputusfunktsiooniks Funktsiooni talitluse kontrollimiseks 	sisse/välja	Sisse
[Dünaamiline loputamine]	Dünaamilise loputuse aktiveerimine Suure kasutussageduse korral lühendatakse loputusaegasid.	<ul style="list-style-type: none"> Veekulu vähendamiseks suure kasutussageduse korral (näiteks spordistaadionid) 	sisse/välja	Sisse
[Hübriidrežiim]	Hübriidrežiimi aktiveerimine Kasutamisel loputust ei aktiveerita (veevaba käitus). Pärast viitaega (timeout) või ajaintervalli toimub aga perioodiline loputus → vaadake täpsemat kirjeldust peatükist „Loputusrežiimi valimine“.	<ul style="list-style-type: none"> Veekulu vähendamiseks 	[Väljas], [kasutaja-] ja [intervalljuhtimisega]	Välja
	Hübriidrežiimi [loputusaeg]	–	1–15 s	7 s
	Hübriidrežiimi [viitaeg]	–	5–720 min	60 min
	Hübriidrežiimi [ajaintervall]	–	10–1440 min	1440 min
[Kaanega pissuaari režiim]	Kaanega pissuaari käituse aktiveerimine Kaanega pissuaaride korral võib avatud pissuaarikaas infra-punaanduri kinni katta. Kaanega pissuaari režiimis aktiveeritakse loputus kohe, kui pissuaari kaas on suletud.	<ul style="list-style-type: none"> Kaanega pissuaaridele 	sisse/välja	Välja

Menüüpunkt	Kirjeldus	Kasutus	Piirkond	Tehase seadistus
[Käsiloputuse aktiveerimine]	Käsiloputuse aktiveerimine Enneaegse loputuse saab aktiveerida, hoides kätt infrapunaanduri ees lähedal.	<ul style="list-style-type: none"> Manuaalse loputuse aktiveerimiseks kasutamise ajal 	sisse/välja	Välja
[Loputusaeg]	Loputusaeg Määrab kasutusjärgse loputuse kestuse.	<ul style="list-style-type: none"> Pissuaaripoti loputamise optimeerimiseks, veekulu jälgimiseks 	1–15 s	7 s
[Viivitusae]	Viivitusae Määrab kasutaja tuvastamiseks vajaliku minimaalse mõjupiirkonnas viibimise aja.	<ul style="list-style-type: none"> Loputuse ärahoidmiseks kogemata tuvastusalasse siseneisel 	3–15 s	7 s
[Eelloputus]	Eelloputus Kasutaja tuvastamisel toimub 3 s loputamine, kui viimase 10 min jooksul pole kasutamist toimunud.	<ul style="list-style-type: none"> Pissuaaripoti niisutamiseks enne kasutamist, et vältida ladestuste teket 	sisse/välja	Välja
[Saateloputus]	Saateloputus Loputatakse nii kaua, kui kasutaja viibib mõjupiirkonnas (maksimaalselt 60 s). Märkus: Selle funktsiooniga kaasneb suurem veekulu.	<ul style="list-style-type: none"> Pissuaaripoti põhjalikuks loputamiseks Taustamürana 	sisse/välja	Välja
[Järelloputus]	Järelloputus 3 s pärast põhiloputuskorda aktiveeritakse järgmine loputus 2 s.	<ul style="list-style-type: none"> Pissuaari sifooni täitmiseks 	sisse/välja	Välja
[Mõjupiirkond]	Mõjupiirkonna kontrollimine Kui mõjupiirkonnas tuvastatakse objekt, süttib anduri aknas punane LED ja rakenduse näit lülitub roheliseks. Loputust ei aktiveerita.	<ul style="list-style-type: none"> Kasutaja tuvastamise kontrollimiseks 	Automaatne	–
[Mahtvool]	Mahtvool Veekulu arvutamiseks statistika-funktsiooni tarbeks tuleb sisestada pissuaari loputusregulaatori voolumaht. Mahtvoolu määrab kogusepiirik magnetventiilis. Kogusepiirike asendamisel või eemaldamisel tuleb mahtvool kohandada.	–	9 l/min 14 l/min 18 l/min 5–50 l/min (kasutaja-põhine)	14 l/min
[Eelseadistuste salvestamine]	Eelseadistused Tegelikud seadistused salvestatakse rakendusse ja neid saab teisele seadmele edastada.	<ul style="list-style-type: none"> Mitme seadme kasutusele võtmiseks samade seadistustega 	–	–
[Tehaseseaded]	Tehaseseaded Kõik funktsioonid lähtestatakse tehase seadetele.	<ul style="list-style-type: none"> Funktsioonitõrgete kõrvaldamiseks 	–	–

Tabel 4: Informatsioon

Menüüpunkt Geberit rakendus	Kirjeldus
[Nimi] ja [parool]	Igale seadmele saab anda nime ja salasõna.
Informatsioon	
[Tootenumber]	Näitab pissuaari loputusregulaatori tootenumbrit.
[Püsivaraversioon]	Näitab infrapunaanduri püsivaraversiooni.
[Seerianumber]	Näitab infrapunaanduri seerianumbrit.
[Tootmiskuupäev]	Näitab infrapunaanduri tootmiskuupäeva.
[Toiteliik]	Näitab toiteliiki (võrgutoide või patarei).
Statistika	
[Statistika]	Näitab erinevat teavet, näiteks kasutuskordade arvu või veekulu soovitud ajavahemikus.
Loendur	
[Kogu tööpäevade arv]	Näitab tööpäevade arvu alates kasutusele võtmisest.
[Tööpäevad alates viimasest sisselülitamisest]	Näitab tööpäevade arvu alates viimasest sisselülitusest.
[Kasutuskordi kokku]	Näitab kasutuskordade arvu alates kasutusele võtmisest.
[Kasutused alates viimasest Power-On-ist]	Näitab kasutuskordade arvu alates viimasest sisselülitusest.
[Loputusi kokku]	Näitab loputuste arvu alates kasutusele võtmisest.
[Loputused alates viimasest Power-On-ist]	Näitab loputuste arvu alates viimasest sisselülitusest.
[Intervall-loputusi kokku]	Näitab intervall-loputuste arvu alates kasutuselevõttust.
[Intervall-loputused alates viimasest Power-On-ist]	Näitab intervall-loputuste arvu alates viimasest sisselülitusest.

Loputusrežiimi valimine

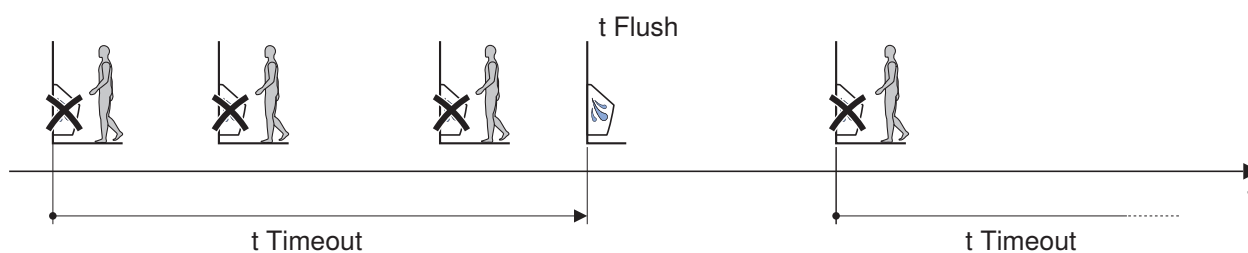
Hübriidrežiim

Kui aktiveeritud on hübriidrežiim (menüüpunkt 39), ei toimu kasutamisel loputust (veeta käitus). Pärast viivitusaega või ajaintervalli toimub aga perioodiline loputus. Loputusaeg määratakse väärtusega [loputusaeg] (t Flush) (menüüpunkt 56).

- Režiim [Kasutaja juhtimine] (menüüpunkt 39 = [1]): loputab pärast viivitusaega (t Timeout) (menüüpunkt 57). Käimasoleva ajalõpu korral ei loputata.

Ajalõpu algus:

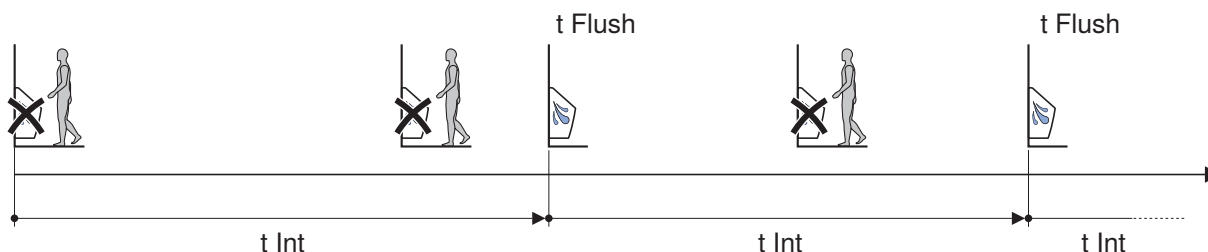
- esimese kasutamise korral
- Järgmise kasutamise korral pärast eelneva ajalõpu möödumist



- Režiim [Intervalljuhtimine] (menüüpunkt 39 = [2]): loputab pärast ajaintervalli (t Int) (menüüpunkt 58). Käimasoleva ajaintervalli ajal ei loputata.

Ajaintervalli käivitamine:

- esimese kasutamise korral
- pärast eelnenud ajaintervalli möödumist, sõltumata kasutustest



Koostisained

Käesolev toode vastab direktiivi 2011/65/EL (RoHS) (teatavate ohtlike ainete kasutamise piiramise kohta elektri- ja elektroonikaseadmetes) nõuetele.

Elektri- ja elektroonikaseadmetest tekkinud jäätmete kõrvaldamine



Direktiivi 2012/19/EL (WEEE - Waste Electrical and Electronic Equipment, elektri- ja elektroonikaseadmete jäätmed) kohaselt on elektriseadmete tootjad kohustatud vanad seadmed tagasi võtma ja nõuetekohaselt utiliseerima. Sümbol näitab, et toodet ei tohi kõrvaldada koos olmejäätmetega. Vanad seadmed tuleb asjatundlikuks utiliseerimiseks tagastada otse ettevõttele Geberit. Vastuvõtukohtade aadresse võib küsida volitatud ettevõtte Geberit edasimüüjalt.

Drošība

Informācija par šo dokumentu

Šo dokumentu piemēro, lai nodrošinātu Geberit pisuāru vadības sistēmu ar elektronisko skalošanas aktivizāciju, kas tiek darbinātas, izmantojot elektrotīklu vai baterijas, uzturēšanu kārtībā atbilstīgi noteikumiem.

Šis dokuments attiecas uz šīm pisuāru vadības sistēmām ar Bluetooth® saskarni. Šīs pisuāru vadības sistēmas ir apzīmētas uz datu plāksnītes ar "IRU-08-A" un Geberit Connect logotipu.

Mērķa grupa

Šī izstrādājuma apkopi un remontu drīkst veikt tikai speciālisti. Speciālists ir tehniski izglītots, apmācīts un/vai pieredzējis cilvēks, kas spēj pazīt riskus un novērst iespējamo apdraudējumu, kas varētu rasties, lietojot izstrādājumu.

Lietošana saskaņā ar noteikumiem

Geberit pisuāru vadības sistēmas ir paredzētas pisuāru automātiskai skalošanai. Jebkāds cits pielietojums neatbilst noteikumiem.

Brīdinājumu skaidrojums

Brīdinājuma norādes ir uzstādītas tajās iekārtas vietās, kur var rasties attiecīgā bīstamība.

Brīdinājumi ir veidoti šādi:



BRĪDINĀJUMS

Bīstamības veids un avots

Iespējamās sekas bīstamības ignorēšanas gadījumā.

- ▶ Pasākumi, kas jāveic, lai izvairītos no bīstamības.

Lai brīdinājumos norādītu uz pārējiem u riskiem un svarīgu informāciju, izmanto tālāk norādītos signālvārdus.

Simbols	Signālvārds un tā nozīme
	IEVĒROJIET Signālvārds apzīmē apdraudējumu, kuru nenovēršot, var tikt radīti materiālie zaudējumi.
	Apzīmēts tikai ar simbolu. Norāda uz svarīgu informāciju.

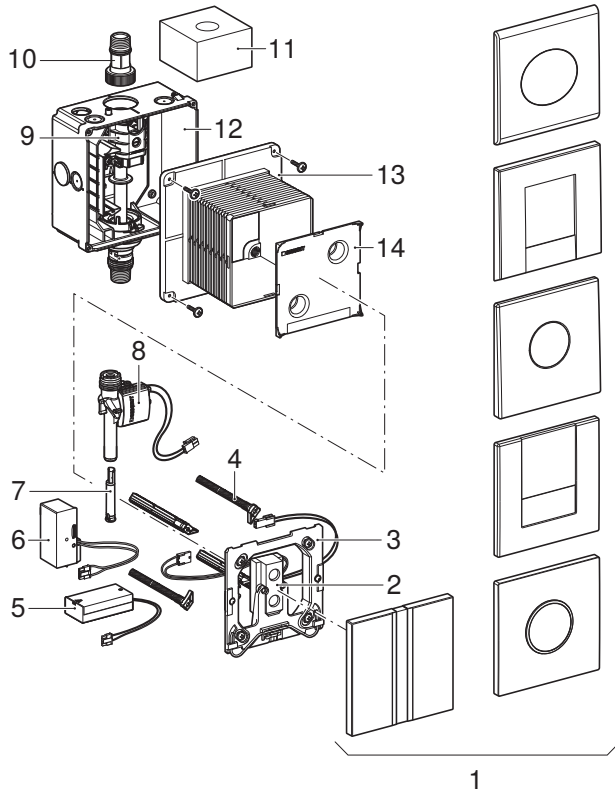
Drošības norādījumi

Tehniskajiem noteikumiem neatbilstoša tehniskā apkope vai remonts var radīt bojājumus vai izraisīt darbības traucējumus.

- Remontam izmantojiet tikai oriģinālās rezerves daļas.
- Nepārveidojiet izstrādājumu un nepievienojiet tam papildu piederumus.

Izstrādājuma apraksts

Uzbūve



1. Attēls: Geberit pusuāru vadības sistēmas ar elektronisko skalošanas aktivizāciju, kas tiek darbinātas, izmantojot elektrotīklu vai baterijas

- | | |
|----|---|
| 1 | Pārsegplāksnes ar sensora lodziņiem |
| 2 | Sensora elektronika ar infrasarkano staru sensoru |
| 3 | Stiprinājuma rāmis |
| 4 | Iestatīšanas tapas |
| 5 | Bateriju nodalījums |
| 6 | Barošanas bloks |
| 7 | Caurteces ierobežotājs |
| 8 | Magnētiskais ventīlis |
| 9 | Noslēgventīlis ar droseli |
| 10 | Pieslēguma nipelis |
| 11 | Aizsargsūklis |
| 12 | Zemapmetuma korpus |
| 13 | Celtniecības plātne |
| 14 | Celtniecības plātnes vāks |

Tehniskie dati

	Darbināšana, izmantojot elektrotīklu	Darbināšana, izmantojot baterijas ¹⁾
Nominālais spriegums	110–240 V maiņstrāva	–
Tīkla frekvence	50–60 Hz	–
Bateriju tips	–	Sārma baterija (1,5 V AA)
Darba spriegums	4,5 V līdzstrāva	3 V līdzstrāva
Jaudas patēriņš	< 0,5 W	< 0,5 W
Plūsmas spiediena diapazons	1–8 bar	1–8 bar
	100–800 kPa	100–800 kPa
Caurtece pie 1 bar spiediena, ar caurteces ierobežotāju	0,18 l/s	0,18 l/s
Caurtece pie 1 bar, bez caurteces ierobežotāja	0,3 l/s	0,3 l/s
Maksimālā ūdens temperatūra	30 °C	30 °C
Skalošanas laika rūpnīcas iestatījums	7 s	7 s
Skalošanas laika iestatīšanas diapazons	1–15 s	1–15 s
Radiotehnoloģija	Bluetooth® Low Energy ²⁾	
Frekvenču intervāls	2400–2483,5 MHz	
Maks. izejas jauda	4 dBm	

¹⁾ baterijas darbmūžs: apt. 2 gadi

²⁾ Zīmols Bluetooth® un tā logotipi ir Bluetooth SIG, Inc. īpašums, un Geberit tos izmanto saskaņā ar licenci.

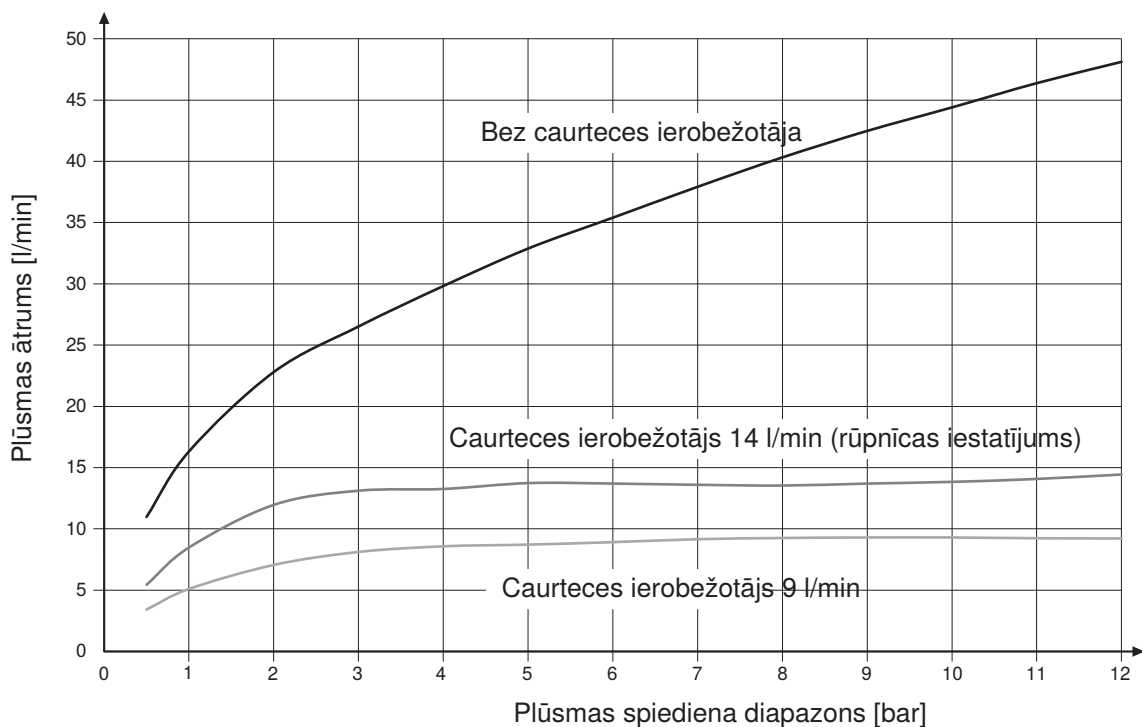
Vienkāršotā ES atbilstības deklarācija

Geberit International AG ar šo paziņo, ka radio iekārtas tipa Geberit pusuāru vadības sistēma ar elektronisko skalošanas aktivizāciju un darbināšanu, izmantojot elektrotīklu vai baterijas, atbilst Direktīvai 2014/53/ES.

Pilns ES atbilstības deklarācijas teksts ir pieejams šajā interneta vietnē: <https://doc.geberit.com/971067000.pdf>.

Caurteces raksturlikne

Magnētiskais ventilis ir rūpnīcā aprīkots ar caurteces ierobežotāju, kas regulē caurteci uz 14 l/min. Nomainot caurteces ierobežotāju (preces numurs 243.579.00.1), iespējams samazināt caurteci līdz 9 l/min.



2. Attēls: Caurteces raksturlikne

Apkalpošana

Geberit lietotnes

Apkalpošanai, iestatījumiem un apkopei ir pieejamas dažādas Geberit lietotnes. Lietotnes sazinās ar ierīci, izmantojot Bluetooth® saskarni.

Geberit lietotnes Android un iOS viedtālruniem ir pieejamas bez maksas attiecīgajā lietotņu veikalā jeb “app store”.

Izveidojiet savienojumu ar ierīci

- Skenējiet QR kodu un izpildiet norādījumus galvenajā lapā.

Geberit
Apps



<https://gbrt.io/dsvFE00>

Traucējumu novēršana

Traucējums	Cēlonis	Pasākums
Skalošana netiek aktivizēta	Darbināšana, izmantojot elektrotīklu: Elektrotīkla traucējumi (nedeg tīkla barošanas bloka zaļā gaismas diode)	► Pārbaudiet strāvas padevi.
	Darbināšana, izmantojot elektrotīklu: bojāts barošanas bloks	► Nomainiet barošanas bloku. → Skatīt „Tīkla barošanas bloka nomaiņa”, lappuse 413.
	Darbināšana, izmantojot baterijas: izlietotas baterijas (deg gaismas diode sensora lodziņā)	► Nomainiet baterijas. → Skatīt lietošanas pamācību 970.640.00.0.
	Atvienoti vai bojāti kontaktsavienojumi	► Pārbaudīt kontaktsavienojumus.
	Slēgta ūdens padeve	► Atveriet ūdens padevi.
Kļūdainas skalošanas darbības (par agru par vēlu, nevēlamas)	Netīrs vai slapjš sensora lodziņš	► Notīrīt vai nožāvēt sensora lodziņu.
	Saskrāpēts sensora lodziņš	► Nomainīt pārsegplāksni ar sensora lodziņu.
	Infrasarkano staru sensora traucējumi, ko rada priekšmeti telpā (spoguļi, metāla virsmas, stikla izlietnes un tml.)	► Sazināties ar Geberit produkcijas izplatītāju.
Uz pusuāra keramiskās virsmas nepārtraukti tek ūdens.	Programmatūras traucējums	► Uz 10 sekundēm pārtrauciet strāvas padevi.
	Tehnisks bojājums	► Nomainīt sensora elektroniku. → Skatīt „Sensora elektronikas nomaiņa”, lappuse 413. ► Nomainiet magnētisko ventili. → Skatīt „Magnētiskā ventiļa maiņa”, lappuse 414.
Pisuāra keramiskās virsmas netiek pietiekami noskalotas.	Iestatīts nepareizs skalošanas laiks	► Iestatiet skalošanas ilgumu ar Geberit lietotni.
	Aizsprostots magnētiskā ventiļa groza filtrs	► Iztīriet groza filtru. → Skatīt „Groza filtra tīrīšana vai nomaiņa”, lappuse 412.
	Nav pietiekami atvērta drosele	► Atvērt droseli.
	Pārāk zems ūdens spiediens	► Pārbaudīt ūdens spiedienu.
No pusuāra keramiskās virsmas šļakstās ūdens.	Pārāk liela caurtece	► Piemontēt caurteces ierobežotāju. Caurteces ierobežotājs pieejams kā piederums, preces numurs 242.484.00.1.

Uzturēšana kārtībā

Nodaļas “Uzturēšana kārtībā” uzbūve

Šajā nodaļā esošās rīcības instrukcijas ir jāizpilda atbilstoši attiecīgo attēlu secībai pielikumā. Rīcības instrukcijā tiek norādīts uz attiecīgo attēla secību.

Lietotāja veikta uzturēšana kārtībā

Lai uzturētu izstrādājumu kārtībā, lietotājs var veikt tālāk norādītās darbības un iestatījumus. → Skatīt lietošanas pamācību 970.640.00.0.

- Pārsegplāksnes tīrīšana
- Pisuāra keramiskās virsmas tīrīšana
- Bateriju nomainīšana
- Skalošanas laika iestatīšana

Speciālista veiktie remontu un apkopes

Tālāk pievienotajās nodaļās aprakstītos remonta un apkopes darbus drīkst veikt tikai apmācīts speciālists.

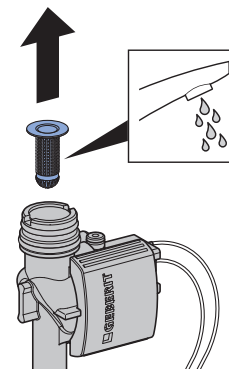
Groza filtra tīrīšana vai nomainīšana

Magnētiskā ventiļa groza filtrs jānotīra vai jānomaina vismaz reizi 2 gados.

Priekšnoteikums

- Centrālā ūdens padeve ir slēgta.

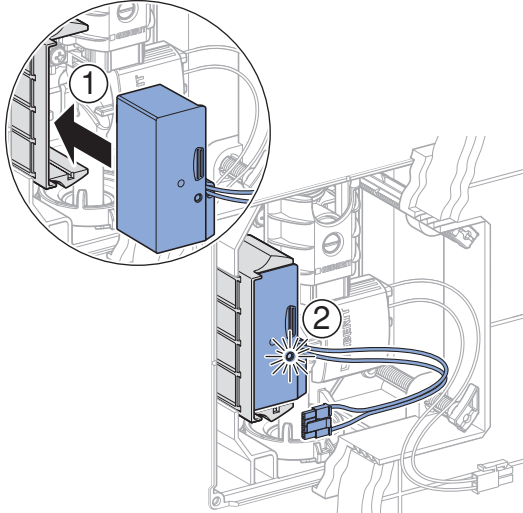
- 1 Demontēt pārsegplāksni un stiprinājuma rāmi. → Skatīt attēlu secību **1**, 591. lappuse.
- 2 Demontēt magnētisko ventili. → Skatīt attēlu secību **2**, 593. lappuse.
- 3 Notīrīt vai nomainīt groza filtru.



- 4 Uzstādīt magnētisko ventili. → Skatīt attēlu secību **4**, 597. lappuse.
- 5 Uzstādīt pārsegplāksni un stiprinājuma rāmi. → Skatīt attēlu secību **6**, 602. lappuse.

Tikla barošanas bloka nomaīņa

- 1 Demontēt pārsegplāksni un stiprinājuma rāmi. → Skatīt attēlu secību **1**, 591. lappuse.
- 2 Nomainiet barošanas bloku.

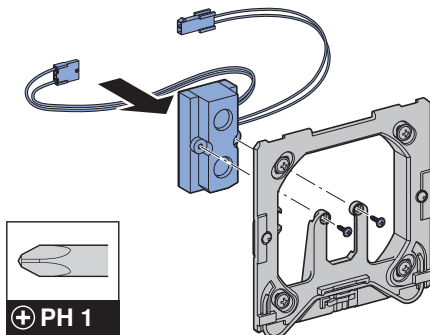


✓ Spīd zaļā gaismas diode.

- 3 Uzstādīt pārsegplāksni un stiprinājuma rāmi. → Skatīt attēlu secību **6**, 602. lappuse.

Sensora elektronikas nomaīņa

- 1 Demontēt pārsegplāksni un stiprinājuma rāmi. → Skatīt attēlu secību **1**, 591. lappuse.
- 2 Nomainīt sensora elektroniku.

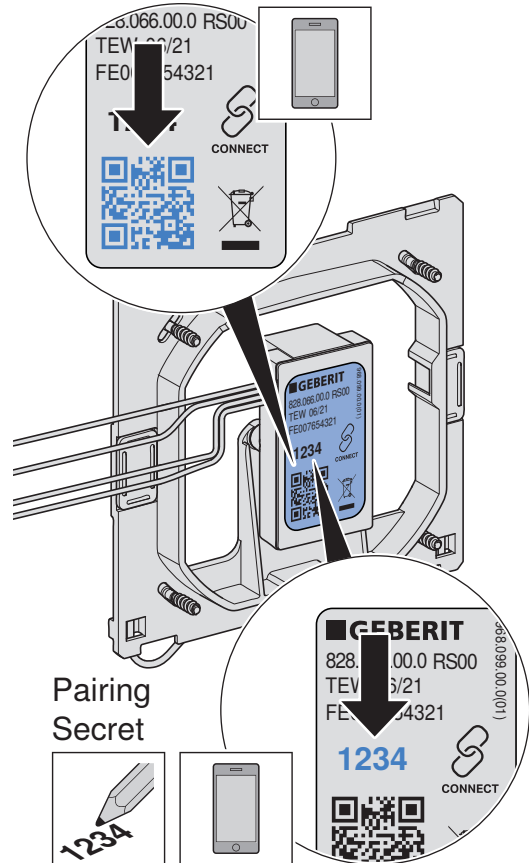


- 3 Ja nepieciešams, instalējiet Geberit lietotni un atzīmējiet Pairing Secret.

Geberit
Apps



<https://gbrt.io/dsvFE00>



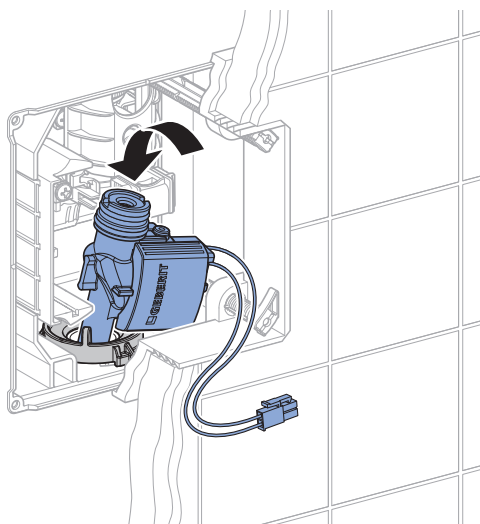
- 4 Uzstādīt pārsegplāksni un stiprinājuma rāmi. → Skatīt attēlu secību **6**, 602. lappuse.
- 5 Veiciet Geberit lietotnē vai Geberit apkopes vadības pulītī vēlamos iestatījumus vai lietojiet saglabātos sākotnējos iestatījumus.

Magnētiskā ventiļa maiņa

Priekšnoteikums

– Centrālā ūdens padeve ir slēgta.

- 1** Demontēt pārsegplāksni un stiprinājuma rāmi. → Skatīt attēlu secību **1**, 591. lappuse.
- 2** Demontēt magnētisko ventili. → Skatīt attēlu secību **2**, 593. lappuse.
- 3** Uzstādīt jaunu magnētisko ventili. → Skatīt attēlu secību **4**, 597. lappuse.



- 4** Uzstādīt pārsegplāksni un stiprinājuma rāmi. → Skatīt attēlu secību **6**, 602. lappuse.

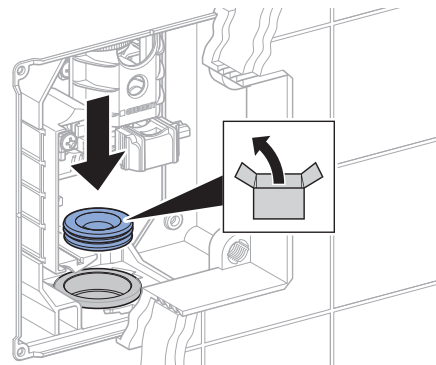
Skalošanas caurules manšetblīves nomaiņa

Priekšnoteikums

– Centrālā ūdens padeve ir slēgta.

- 1** Demontēt pārsegplāksni un stiprinājuma rāmi. → Skatīt attēlu secību **1**, 591. lappuse.
- 2** Demontēt magnētisko ventili. → Skatīt attēlu secību **2**, 593. lappuse.

- 3** Nomainīt skalošanas caurules manšetblīvi. → Skatīt attēlu secību **3**, 596. lappuse.



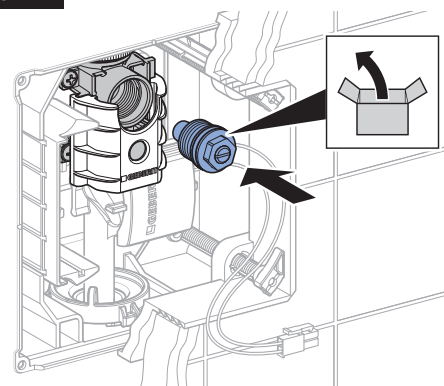
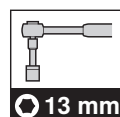
- 4** Uzstādīt jaunu magnētisko ventili. → Skatīt attēlu secību **4**, 597. lappuse.
- 5** Uzstādīt pārsegplāksni un stiprinājuma rāmi. → Skatīt attēlu secību **6**, 602. lappuse.

Droseļskrūves nomaiņa

Priekšnoteikums

– Centrālā ūdens padeve ir slēgta.

- 1** Demontēt pārsegplāksni un stiprinājuma rāmi. → Skatīt attēlu secību **1**, 591. lappuse.
- 2** Nomainīt droseļskrūvi. → Skatīt attēlu secību **5**, 599. lappuse.



- 3** Uzstādīt pārsegplāksni un stiprinājuma rāmi. → Skatīt attēlu secību **6**, 602. lappuse.

Iestatījumu veikšana

Šos iestatījumus jāveic speciālistam lietošanas sākšanas brīdī.

Visas funkcijas vai iestatījumus var veikt, izmantojot Geberit lietotni vai Geberit apkopes vadības pulti. Manuāli iestatījumi, izmantojot infrasarkanu staru sensoru, nav iespējami.

Iestatīšana ar Geberit apkopes vadības pulti

Ar Geberit apkopes vadības pulti ir pieejamas šādas funkcijas un iestatījumi:

- Apkalpošana:
 - skalošana: skalošanas aktivizēšana
 - tīrīšana: skalošanas aktivizēšanas apturēšana uz dažām minūtēm
- Parametru un funkciju iestatīšana, → skatīt tabulu “Iestatījumi”
- Ierīces informācijas rādīšana, piemēram, baterijas kapacitāte vai aparātprogrammatūra versija, → skatīt tabulu “Informācija”
- Lietošanas statistiko vērtību rādīšana → skatīt tabulu “Informācija”

Turpmākajā tabulā cipari un jēdzieni ailē “Izvēlnes punkts” atbilst rādījumam Geberit apkopes vadības pults displejā. Sīkāka informācija par to ir atrodama Geberit apkopes vadības pults lietošanas instrukcijā.

Tabula 1: Iestatījumi

Izvēlnes punkts [EN] [DE]	Apraksts	Pielietojums	Diapazons	Rūpnīcas iestatījums
Komandas				
20 [Flush] [Spülung]	Skalošanas aktivizēšana Aktivizē skalošanu.	<ul style="list-style-type: none"> • Magnētiskā ventiļa darbības pārbaude • Pisuāra keramiskās virsmas izskalošana (piem., iestatot skalošanas laiku) 	Starts = <OK>	–
21 [RangeTest] [TestErfas]	Uztveršanas zonas pārbaude Tiklīdz uztveršanas zonas atrodas priekšmets, sensora lodziņā iedegas sarkanā gaismas diode. Skalošana netiek aktivizēta. Pēc 10 min funkcija automātiski izslēdzas.	<ul style="list-style-type: none"> • Lietotāja atpazīšanas pārbaudei 	Ieslēgts = <OK> Izslēgts = <OK>	–
22 [BlocFlush] [Blockiere]	Skalošanas bloķēšana Skalošanas aktivizēšana ir bloķēta uz 10 h. Sarkanā gaismas diode sensora lodziņā mirgo 2 reizes ik pēc 6 sekundēm. Pēc 10h funkcija automātiski izslēdzas.	<ul style="list-style-type: none"> • Apkopes darbu veikšanai 	Ieslēgts = <OK> Izslēgts = <OK>	–

Izvēlnes punkts [EN] [DE]	Apraksts	Pielietojums	Diapazons	Rūpnīcas iestatījums
23 [EmptyPipe] [RohrLeer]	Cauruļvada iztukšošana Magnētiskais ventils tiek atvērts, lai varētu iztukšot cauruļvadu. Sarkanā gaismas diode ik pēc 6 sek. divreiz nomirgo. Pēc 30 min funkcija automātiski izslēdzas.	<ul style="list-style-type: none"> • Apkopes darbu veikšanai • Ziemas iztukšošanai 	leslēgts = <OK> Izslēgts = <OK>	–
24 [FactorySet] [Werkseinst]	Rūpnīcas iestatījums Visas funkcijas tiek atiestatītas uz rūpnīcas iestatījumiem. Sarkanā gaismas diode 3 reizes nomirgo, un tiek aktivizēta skalošana. Pisuāra vadības sistēma tiek restartēta.	<ul style="list-style-type: none"> • Uz darbības traucējumu novēršanu 	Starts = <OK>	–
25 [CleanMode] [Reinigung]	Tīrīšanas režīma aktivizēšana Sarkanā gaismas diode mirgo 2 reizes ik pēc 3 sekundēm. Skalošanas aktivizēšana tiek apturēta uz [Tīrīšanas laiku] (55. izvēlnes punkts). Pēc šā laika tiek sākta pusuāra skalošana.	<ul style="list-style-type: none"> • Uz nosedzošās plāksnes un pusuāra keramikas tīrīšanu, netekot ūdenim 	Starts = <OK>	–
Programmas				
30 [CoverOps] [Deckel-UR]	Vāka pusuāra darbības aktivizēšana Pisuāros ar vāku atvērtais pusuāra vāks var nosegt infrasarkano staru sensoru. Lietojot pusuāru ar vāku, skalošana tiek sākta, tiklīdz pusuāra vāks ir aizvērts.	<ul style="list-style-type: none"> • Pisuāriem ar vāku 	leslēgts = [ON] Izslēgts = [OFF]	Izsl.
31 [ManFishEn] [FreiManSp]	Manuālās skalošanas aktivizēšana Vienas rokas tuvināšanas infrasarkano staru sensora priekšā var aktivizēt priekšlaidīgu skalošanu.	<ul style="list-style-type: none"> • Manuālas skalošanas aktivizēšanai lietošanas laikā 	leslēgts = [ON] Izslēgts = [OFF]	Izsl.

Izvēlnes punkts [EN] [DE]	Apraksts	Pielietojums	Diapazons	Rūpnīcas iestatījums
32 [IntFlush] [IntervSp]	<p>Intervāla skalošana</p> <ul style="list-style-type: none"> Lietotāja kontrolēts: Skalošana tiek aktivizēta pēc [Skalošanas intervāla] beigām (54. izvēlnes punkts), un skalošanas intervāls tiek atsākts katru lietošanas reizi no jauna. Skalošanas laiku nosaka ar [Skalošanas laika intervāla skalošanas] (53. izvēlnes punkts) vērtību. Intervāla kontrolēts: Pēc [Skalošanas intervāla] beigām tiek aktivizēta skalošana (54. Izvēlnes punkts), neatkarīgi no lietošanas reižu skaita. Skalošanas laiku nosaka ar [Skalošanas laika intervāla skalošanas] (53. izvēlnes punkts) vērtību. 	<ul style="list-style-type: none"> Pisuāra sifona uzpildei maza lietošanas biežuma gadījumā Stāvoša ūdens izskalošanai no cauruļvada (higiēnas funkcija, ūdens sastāvēšanās novēršana) 	[0] = izslēgts [1] = lietotāja kontrolēts [2] = intervāla kontrolēts	Lietotāja kontrolēts
33 [PowOnFlsh] [NetzEinSp]	<p>Programmas „Skalošana, ieslēdzot strāvas padevi” aktivizēšana</p> <p>Pēc tīkla sprieguma ieslēgšanas tiek aktivizēta skalošana.</p>	<ul style="list-style-type: none"> Centrālai skalošanas aktivizēšanai Funkciju apstiprināšanai 	leslēgts = [ON] Izslēgts = [OFF]	lesl.
34 [DynFlush] [DynamSpül]	<p>Dinamiskās skalošanas aktivizēšana</p> <p>Paaugstināta lietošanas biežuma gadījumā skalošanas laiks tiek samazināts.</p>	<ul style="list-style-type: none"> Ūdens patēriņa samazināšanai paaugstināta lietošanas biežuma gadījumā (piem., stadionā) 	leslēgts = [ON] Izslēgts = [OFF]	lesl.
35 [PreFlush] [Vorspülg]	<p>Pirmsskalošanas aktivizēšana</p> <p>Uztverot lietotāju, skalošana tiek aktivizēta uz 3 sekundēm, ja pēdējo 10 minūšu laikā nav notikusi lietošana.</p>	<ul style="list-style-type: none"> Pisuāra keramiskās virsmas mitrināšanai pirms lietošanas, lai izvairītos no nogulsniem 	leslēgts = [ON] Izslēgts = [OFF]	Izsl.
37 [PostFlush] [NachSpül]	<p>Pēcskalošanas aktivizēšana</p> <p>3 s pēc galvenās skalošanas tiek aktivizēta papildu 2 s skalošana.</p>	<ul style="list-style-type: none"> Pisuāra sifona uzpildīšanai 	leslēgts = [ON] Izslēgts = [OFF]	Izsl.
38 [AttndFlsh] [BeglSpül]	<p>Papildskalošanas aktivizēšana</p> <p>Kamēr lietotājs atrodas uztveršanas zonā, skalošana tiek veikta (maksimāli 60 s). Piezīme: Šī funkcija palielina ūdens patēriņu.</p>	<ul style="list-style-type: none"> Pisuāra keramiskās virsmas rūpīgai skalošanai Kā fona troksnis 	leslēgts = [ON] Izslēgts = [OFF]	Izsl.

Izvēlnes punkts [EN] [DE]	Apraksts	Pielietojums	Diapazons	Rūpnīcas iestatījums
39 [HybridMod] [HybridMod]	Hibrīda režīma aktivizēšana Lietojot netiek aktivizēta skalošana (izmantošana bez ūdens). Pēc aizturēšanas laika vai laika intervāla beigām skalošana tiek periodiski aktivizēta → sīkāku aprakstu skatiet nodaļā "Skalošanas režīma izvēle".	<ul style="list-style-type: none"> Ūdens patēriņa samazināšanai 	Izslēgts = [0] Lietošana = [1] Intervāls = [2]	Izsl.
Parametri				
50 [FishTime] [Spülzeit]	Skalošanas laiks Nosaka skalošanas ilgumu pēc lietošanas.	<ul style="list-style-type: none"> Pisuāra keramiskās virsmas izskalošanas optimizēšanai 	1–15 s	7 s
51 [DetectT] [VerweilZ]	Uzkavēšanās laiks Nosaka minimālo aiztures laiku uztveršanas zonā, lai fiksētu lietotāju.	<ul style="list-style-type: none"> Skalošanas novēršanai, lietotājam nejauši nonākot uztveršanas zonā 	3–15 s	7 s
53 [IntFlushT] [IntervSpZ]	Skalošanas laiks intervāla skalošanai Aktīvs, ja 32. izvēlnes punkts [Intervāla skalošana] ir pozīcijā [1] vai [2].	–	1–200 s	5 s
54 [IntervalT] [IntervalZ]	Skalošanas intervāls intervāla skalošanai Aktīvs, ja 32. izvēlnes punkts [Intervāla skalošana] ir pozīcijā [1] vai [2].	–	1–168 h	24 h
55 [CleanTime] [ReiniZeit]	Tīrīšanas laiks Nosaka skalošanas aiztures ilgumu, kad tiek aktivizēts 25. izvēlnes punkts [CleanMode] [Reinigung].	–	1–20 min [...]	10 min [10]
56 [HybFishT] [HybFishT]	Skalošanas laiks hibrīda režīmā Aktīvs, ja 39. izvēlnes punkts [Hibrīda režīma aktivizēšana] ir pozīcijā [1] vai [2].	–	1–15 s	7 s
57 [HybTimOut] [HybTimOut]	Hibrīda režīma noilgums Aktīvs, ja 39. izvēlnes punkts [Hibrīda režīma aktivizēšana] ir pozīcijā [1].	–	5–720 min	60 min
58 [HybIntT] [HybIntT]	Hibrīda režīma laika intervāls Aktīvs, ja 39. izvēlnes punkts [Hibrīda režīma aktivizēšana] ir pozīcijā [2].	–	10–1440 min	1440 min

Tabula 2: Informācija

Izvēlnes punkts [EN] [DE]	Apraksts
Skaitītāji	
70 [Days?] [SumBetrT?]	Kopējais ekspluatācijas dienu skaits Uzrāda ekspluatācijas dienu skaitu, sākot no lietošanas sākšanas.
71 [Uses?] [SumBenut?]	Kopējais lietošanas reižu skaits Uzrāda lietošanas reižu skaitu, sākot no lietošanas sākšanas.
72 [Flushes?] [SumSpül?]	Kopējais skalošanas reižu skaits Uzrāda skalošanas reižu skaitu, sākot no lietošanas sākšanas.
73 [↔ Days] [↔ SumBetrT]	Ekspluatācijas dienu skaits kopš ieslēgšanas Uzrāda ekspluatācijas dienu skaitu kopš pēdējās ieslēgšanas reizes.
74 [↔ Uses] [↔ SumBenut]	Lietošanas reižu skaits kopš ieslēgšanas Uzrāda lietošanas reižu skaitu kopš pēdējās ieslēgšanas reizes.
75 [↔ Flushes] [↔ SumSpül]	Skalošanas reižu skaits kopš ieslēgšanas Uzrāda skalošanas reižu skaitu kopš pēdējās ieslēgšanas reizes.
Informācija par ierīci	
80 [TypeNo] [Modell-Nr]	Modeļa numurs Norāda sensora elektronikas preces numuru. Piemērs: [242251001] = 242.251.00.1
81 [SWVersion] [SWVersion]	Programmaparatūras versija Norāda sensoru elektronikas aparātprogrammatūras versiju. Piemērs: [0312] = versija 3.12
82 [SerialNo] [Serien-Nr]	Sērijas numurs Norāda sensoru elektronikas sērijas numuru. Piemērs: 1234567
83 [ManufDate] [ProdDatum]	Izgatavošanas datums Norāda sensoru elektronikas izgatavošanas datumu. Piemērs: [1520] = 15/2020 gada nedēļa pēc kārtas
84 [TypePower] [Netz/Batt]	Energoapgādes veids Norāda elektroapgādes veidu (elektrotīkls vai baterija). Piemērs: [0] = baterija / [1] = elektrotīkls
85 [Battery%] [Batterie%]	Baterija Norāda bateriju kapacitāti. Piemērs: [73] %

Iestatīšana ar Geberit lietotni

Pēc Geberit lietotnes savienošanas ar ierīci atkarībā ir pieejamas tālāk norādītās funkcijas un iestatījumi:

- Apkalpošana:
 - Skalošana: Skalošanas aktivizēšana
 - Tīrīšana: Skalošanas aktivizēšanas apturēšana uz dažām minūtēm
- Parametru un funkciju iestatīšana → skatīt tabulu “Iestatījumi”
- Ierīces informācijas rādīšana, piemēram, bateriju kapacitāte vai aparātprogrammatūras versija → skatīt tabulu “Informācija”
- Lietošanas statistisko vērtību rādīšana → skatīt tabulu “Informācija”
- Ierīces informācijas un statistisko vērtību eksportēšana
- Kļūdu ziņojumu rādīšana
- Aparātprogrammatūras atjaunināšana
- Sākotnējo iestatījumu saglabāšana un nosūtīšana

Visus iestatījumus iespējams Geberit lietotnē saglabāt kā sākotnējos iestatījumu un nosūtīt uz citām ierīcēm.

Tabula 3: Iestatījumi

Izvēlnes punkts	Apraksts	Pielietojums	Diapazons	Rūpnīcas iestatījums
Apkalpošana				
[Skalošana]	Skalošanas aktivizēšana Aktivizē skalošanu.	<ul style="list-style-type: none"> • Magnētiskā ventiļa darbības pārbaude • Pisuāra keramiskās virsmas izskalošana (piem., iestatot skalošanas laiku) 	lesl./izsl.	–
[Tīrīšana]	Tīrīšanas režīma aktivizācija Skalošanas aktivizēšana ir apturēta uz [tīrīšana laiku].	<ul style="list-style-type: none"> • Pārsegplāksnes un pisuāra keramiskās virsmas tīrīšanai, netekot ūdenim 	lesl./izsl.	–
	[Tīrīšanas laiks]	–	1–20 min	10 min
Ierīces iestatījumi				
Komanda [Bloķēt skalošanu]	Skalošanas bloķēšana Skalošanas aktivizēšana ir bloķēta uz 10 h. Sarkanā gaismas diode sensora lodziņā mirgo 2 reizes ik pēc 6 sekundēm. Pēc 10h funkcija automātiski izslēdzas.	<ul style="list-style-type: none"> • Apkopes darbu veikšanai 	lesl./izsl.	–
Komanda [Iztukšot cauruļvadu]	Cauruļvada iztukšošana Magnētiskais ventilis tiek atvērts uz 30 min, lai iztukšotu cauruļvadu. Sarkanā gaismas diode sensora lodziņā mirgo 2 reizes ik pēc 6 sekundēm. Pēc 30 min funkcija automātiski izslēdzas.	<ul style="list-style-type: none"> • Apkopes darbu veikšanai • Ziemas iztukšošanai 	lesl./izsl.	–

Izvēlnes punkts	Apraksts	Pielietojums	Diapazons	Rūpnīcas iestatījums
[Intervāla skalošana]	Intervāla skalošana <ul style="list-style-type: none"> Lietotāja kontrolēts: Pēc [skalošanas intervāla] tiek aktivizēta skalošana un atiestatīts skalošanas intervāls. Skalošanas laiku nosaka ar [skalošanas laika] vērtību. Intervāla kontrolēts: Pēc [skalošanas intervāla] beigām tiek aktivizēta skalošana, neatkarīgi no lietošanas reižu skaita. Skalošanas laiku nosaka ar [skalošanas laika] vērtību. Diferenciālā skalošana: Pēc [skalošanas intervāla] beigām tiek aktivizēta skalošana, neatkarīgi no lietošanas reižu skaita. Ja [skalošanas intervāla] laikā jau tika veikta skalošana, tiek veikta papildu skalošana tikai saskaņā ar [skalošanas laika] starpību. 	<ul style="list-style-type: none"> Sifona uzpildei maza lietošanas biežuma gadījumā Stāvoša ūdens izskalošanai no cauruļvada (higiēnas funkcija, ūdens sastāvēšanās novēršana) 	[Izsl.], [Lietotāja kontrolēts], [Intervāla kontrolēts], [Diferenciālā skalošana]	[Lietotāja kontrolēts]
	[Skalošanas laiks]	–	1–200 s	5 s
	[Skalošanas intervāls]	–	1–168 h	24 h
[Skalošana, ieslēdzot strāvas padevi]	Programmas „Skalošana, ieslēdzot strāvas padevi” aktivizēšana Pēc tīkla sprieguma ieslēgšanas tiek aktivizēts skalošanas process.	<ul style="list-style-type: none"> Centrālai skalošanas aktivizēšanai Funkciju apstiprināšanai 	iesl./izsl.	iesl.
[Dinamiskā skalošana]	Dinamiskās skalošanas aktivizēšana Paaugstināta lietošanas biežuma gadījumā skalošanas laiks tiek samazināts.	<ul style="list-style-type: none"> Ūdens patēriņa samazināšanai paaugstināta lietošanas biežuma gadījumā (piem., stadionā) 	iesl./izsl.	iesl.
[Hibrīda režīms]	Hibrīda režīma aktivizēšana Lietojot netiek aktivizēta skalošana (izmantošana bez ūdens). Pēc aizkaves laika (Timeout) vai laika intervāla beigām periodiski tiek aktivizēta skalošana → sīkāku aprakstu skatīt sadaļā “Skalošanas režīma izvēle”.	<ul style="list-style-type: none"> Ūdens patēriņa samazināšanai 	[Izsl.], [Lietotāja kontrolēts], [Intervāla kontrolēts]	Izsl.
	[Skalošanas laiks] hibrīda režīmā	–	1–15 s	7 s
	[Timeout] hibrīda režīmam	–	5–720 min	60 min
	[Laika intervāls] hibrīda režīmam	–	10–1440 min	1440 min

Izvēlnes punkts	Apraksts	Pielietojums	Diapazons	Rūpnīcas iestatījums
[Vāka pusuāra režīms]	Vāka pusuāra režīma aktivizēšana Pisuāros ar vāku atvērtais pusuāra vāks var nosegt IR sensoru. Lietojot pusuāru ar vāku, skalošana tiek sākota, tiklīdz pusuāra vāks ir aizvērts.	<ul style="list-style-type: none"> Pisuāram ar vāku 	lesl./izsl.	Izsl.
[Manuālās skalošanas aktivizācija]	Manuālās skalošanas aktivizācija Ar vienu roku tuvu infrasarkanā sensora priekšā var izraisīt priekšlaicīgu skalošanu.	<ul style="list-style-type: none"> Manuālas skalošanas aktivizēšanai lietojuma laikā 	lesl./izsl.	Izsl.
[Skalošanas laiks]	Skalošanas laika iestatīšana Nosaka skalošanas ilgumu pēc lietošanas.	<ul style="list-style-type: none"> Pisuāra keramiskās virsmas izskalošanas optimizēšanai, ievērojiet ūdens patēriņu 	1–15 s	7 s
[Aiztures laiks]	Aiztures laika iestatīšana Nosaka minimālo aiztures laiku uztveršanas diapazonā, lai fiksētu lietotāju.	<ul style="list-style-type: none"> Skalošanas novēršana, lietotājam nejauši nonākot uztveršanas zonā 	3–15 s	7 s
[Priekšskalošana]	Priekšskalošanas aktivizēšana Uztverot lietotāju, 3 s sekundes tiek aktivizēta skalošana, ja pēdējo 10 min laikā nav notikusi lietošana.	<ul style="list-style-type: none"> Pisuāra keramiskās virsmas mitrināšanai pirms lietošanas, lai izvairītos no nogulsniem 	lesl./izsl.	Izsl.
[Papildskalošana]	Papildskalošanas aktivizēšana Kamēr lietotājs atrodas uztveršanas zonā, tiek veikta skalošana (maksimums 60 s). Piezīme: Šī funkcija palielina ūdens patēriņu.	<ul style="list-style-type: none"> Pisuāra keramiskās virsmas rūpīgai skalošanai Kā fona troksnis 	lesl./izsl.	Izsl.
[Pēcskalošana]	Pēcskalošanas aktivizēšana 3 s pēc galvenās skalošanas tiek aktivizēta papildu 2 s skalošana.	<ul style="list-style-type: none"> Pisuāra sifona uzpildīšanai 	lesl./izsl.	Izsl.
[Uztveršanas diapazons]	Uztveršanas diapazona pārbaude Ja uztveršanas zonā atrodas objekts, sensora logā deg sarkanā gaismas diode un rādījums lietotnē tiek pārslēgts zaļā krāsā. Skalošana netiek aktivizēta.	<ul style="list-style-type: none"> Lietotāja atpazīšanas pārbaudei 	Automātiski	–
[Tilpuma plūsma]	Tilpuma plūsma Lai varētu aprēķināt ūdens patēriņu statistikas funkcijai, ir jānorāda pusuāru vadības sistēmas tilpuma plūsma. Tilpuma plūsmu nosaka magnētiskā vārsta caurteces ierobežotājs. Ja tiek nomainīts vai izņemts caurteces ierobežotājs, ir jāpielāgo tilpuma plūsma.	–	9 l/min 14 l/min 18 l/min 5–50 l/min (lietotāja noteikts)	14 l/min

Izvēlnes punkts	Apraksts	Pielietojums	Diapazons	Rūpnīcas iestatījums
[Saglabāt kā sākotnējo iestatījumu]	Sākotnējie iestatījumi Pašreizējie iestatījumi tiek saglabāti lietotnē, un tādējādi tos var nosūtīt uz citām ierīcēm.	<ul style="list-style-type: none"> Vairāku ierīču lietošanas sākšanai ar vienādiem iestatījumiem 	–	–
[Rūpnīcas iestatījumi]	Rūpnīcas iestatījumi Visas funkcijas tiek atiestatītas uz rūpnīcas iestatījumiem.	<ul style="list-style-type: none"> Darbības traucējumu novēršanai 	–	–

4 / 4

Tabula 4: Informācija

Izvēlnes punkts Geberit lietotne	Apraksts
[Vārds] un [parole]	Katrai ierīcei var piešķirt vārdu un paroli.
Informācija	
[Preces numurs]	Norāda pusuāru vadības sistēmas preces numuru.
[Aparātprogrammatūras versija]	Norāda infrasarkanā staru sensora aparātprogrammatūras versiju.
[Sērijas numurs]	Norāda infrasarkanā staru sensora sērijas numuru.
[Izgatavošanas datums]	Norāda infrasarkanā sensora izgatavošanas datumu.
[Energoapgādes veids]	Norāda energoapgādes veidu (elektrotīkls vai baterija).
Statistika	
[Statistika]	Norāda dažādu informāciju, piemēram, lietošanas reižu skaitu vai ūdens patēriņu vēlamajā laika periodā.
Skaitītāji	
[Kopējais ekspluatācijas dienu skaits]	Uzrāda ekspluatācijas dienu skaitu, sākot no lietošanas sākšanas.
[Ekspluatācijas dienu skaits kopš pēdējās ieslēgšanas]	Uzrāda ekspluatācijas dienu skaitu kopš pēdējās ieslēgšanas reizes.
[Kopējais lietošanas reižu skaits]	Uzrāda lietošanas reižu skaitu, sākot no lietošanas sākšanas.
[Lietošanas kopš pēdējās ieslēgšanas]	Norāda lietošanas reižu skaitu kopš pēdējās ieslēgšanas reizes.
[Kopējais skalošanas reižu skaits]	Uzrāda skalošanas reižu skaitu, sākot no lietošanas sākšanas.
[Skalošanas kopš pēdējās ieslēgšanas]	Norāda skalošanas reižu skaitu kopš pēdējās ieslēgšanas reizes.
[Kopējais intervāla skalošanas reižu skaits]	Uzrāda skalošanu ar noteikto intervālu reižu skaitu, sākot no lietošanas sākšanas.
[Intervāla skalošanas kopš pēdējās ieslēgšanas]	Norāda skalošanas ar noteikto intervālu reižu skaitu kopš pēdējās ieslēgšanas reizes.

Skalošanas režīma izvēle

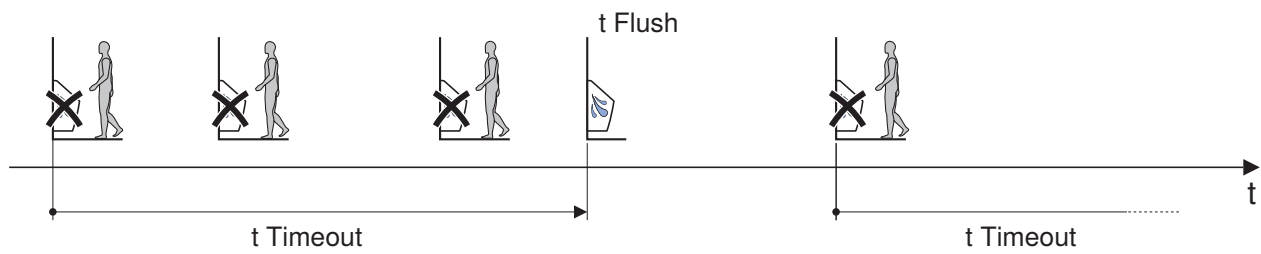
Hibrīda režīms

Ja ir aktivizēts hibrīda režīms (izvēlnes punkts 39), lietošanas laikā netiek aktivizēta skalošana (izmantošana bez ūdens). Pēc aizkaves laika vai laika intervāla periodiski tiek aktivizēta skalošana. Skalošanas laiku nosaka ar [skalošanas laika] (t_{Flush}) (izvēlnes punkts 56) vērtību.

- Režīms [Lietotāja kontrolēts] (izvēlnes punkts 39 = [1]): veic skalošanu pēc aizkaves laika ($t_{Timeout}$) (izvēlnes punkts 57) beigām. Aizkaves laikā skalošana netiek aktivizēta.

Aizkaves laika sākums:

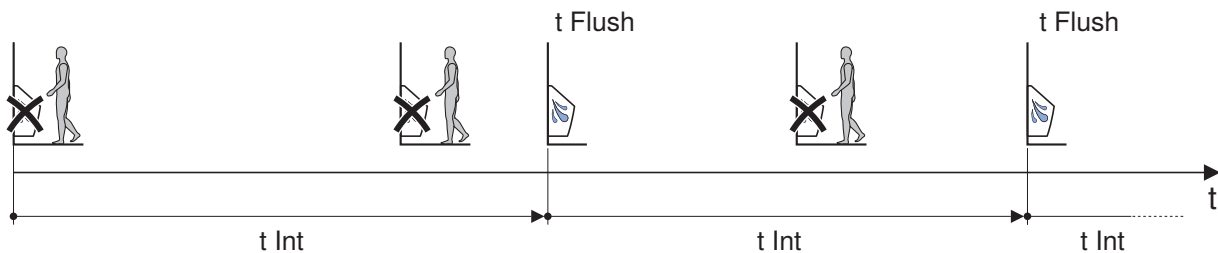
- pirmajā lietošanas reizē
- nākamajā lietošanas reizē pēc iepriekšējā aizkaves laika



- Režīms [Intervāla kontrolēts] (izvēlnes punkts 39 = [2]): veic skalošanu pēc laika intervāla (t_{Int}) (izvēlnes punkts 58). Laika intervāla atskaites laikā skalošana netiek aktivizēta.

Laika intervāla sākums:

- pirmajā lietošanas reizē
- pēc iepriekšējā laika intervāla beigām neatkarīgi no lietošanas reižu skaita



Sastāvs

Šis izstrādājums atbilst Direktīvas 2011/65/ES (RoHS) (par dažu bīstamu vielu izmantošanas ierobežošanu elektriskās un elektroniskās iekārtās) prasībām.

Lietotu elektrisko un elektronisko ierīču utilizācija



Ievērojot ES Direktīvas 2012/19/ES (EEIA - elektrisko un elektronisko iekārtu atkritumi) prasības, elektroierīču ražotāju pienākums ir pieņemt lietotas ierīces un likvidēt tās atbilstīgi noteikumiem. Simbols norāda, ka izstrādājumu nedrīkst utilizēt kopā ar pārējiem atkritumiem. Noteikumiem atbilstīgai utilizācijai lietotās ierīces jānodod tieši uzņēmumam Geberit. Pieņemšanas vietu adreses iespējams uzzināt pie pilnvarotā Geberit izplatītāja.

Saugumas

Apie šį dokumentą

Šis dokumentas galioja Geberit pisuarų valdymo sistemų su elektroniniu nuleidimo įtaisu, kurios maitinamos iš tinklo arba iš baterijos, kvalifikuotai techninei priežiūrai.

Šis dokumentas taikomas šių pisuarų valdiklių variantams su Bluetooth® sąsaja. Šie pisuarų valdikliai tipo lentelėje paženklinėti užrašu „IRU-08-A“ ir Geberit Connect logotipu.

Tikslinė grupė

Šį gaminį leidžiama techniškai prižiūrėti ir remontuoti tik specialistams. Specialistas – tai asmuo, kuris dėl savo išsilavinimo, išeitų mokymų ir (arba) patirties sugeba atpažinti riziką ir išvengti pavojaus, kylančio naudojant produktą.

Naudojimas pagal nurodymus

Geberit pisuarų valdymo sistemos skirtos pisuarų keraminėms dalims automatiškai skalauti. Bet koks kitas naudojimas – tai naudojimas nesilaikant nurodymų.

Įspėjimų paaiškinimas

Įspėjimai pateikiami toje vietoje, kur gali kilti pavojus.

Naudojami toliau išvardyti įspėjimai:



ĮSPĖJIMAS

Pavojaus pobūdis ir šaltinis

Jei įspėjimo apie pavojų nebus paisoma, gali kilti pasekmių.

- ▶ Priemonės pavojui išvengti.

Toliau nurodyti signaliniai žodžiai vartojami norint atkreipti dėmesį į įspėjimuose nurodytą liekamąją riziką ir svarbią informaciją.

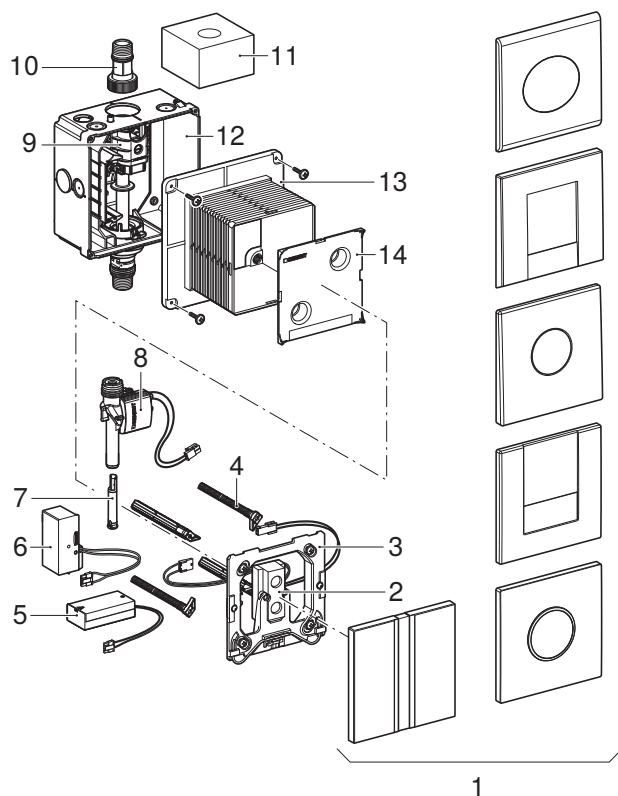
Simbolis	Signalinis žodis ir reikšmė
	DĖMESIO Šiuo signaliniu žodžiu žymimas pavojus, kuris, jei jo nebus išvengta, gali sukelti materialinių nuostolių.
	Žymimas vien tik simboliu. Nurodo svarbią informaciją.

Saugumo nuorodos

Jeigu techninės priežiūros arba remonto darbai būtų atliekami nekvalifikuotai, gaminys gali būti pažeistas arba gali sutrikti jo veikimas.

- Remontuodami naudokite tik originalias atsargines dalis.
- Nekeiskite gaminio ir papildomai jame nieko nemontuokite.

Konstrukcija



1 Paveikslas: Geberit pisuarų valdymo sistemos su elektroniniu nuleidimo įtaisu, kurios maitinamos iš tinklo arba iš baterijos

- 1 Dengiamoji plokštė su jutiklio langeliu
- 2 Elektroninė jutiklių sistema su infraraudonųjų spindulių jutikliu
- 3 Tvirtinimo rėmas
- 4 Rėmo tvirtinimo laikiklis
- 5 Baterijų skyrelis
- 6 Maitinimo blokas
- 7 Vandens srauto ribotuvas
- 8 Magnetinis vožtuvas
- 9 Uždaromasis vožtuvas su sklende
- 10 Sujungimo antgalis
- 11 Apsauginė kempinė
- 12 Potinkinis korpusas
- 13 Apsauginė dėžutė
- 14 Apsauginės dėžutės dangtelis

Techniniai duomenys

	Maitinimas iš tinklo	Maitinimas iš baterijos ¹⁾
Nominalioji įtampa	110–240 V AC	–
Tinklo dažnis	50–60 Hz	–
Baterijos tipas	–	Šarminė (1,5 V AA)
Darbinė įtampa	4,5 V DC	3 V DC
Vartojamoji galia	< 0,5 W	< 0,5 W
Dinaminio slėgio diapazonas	1–8 bar	1–8 bar
	100–800 kPa	100–800 kPa
Pralaida, esant 1 bar su vandens srauto ribotuviu	0,18 l/s	0,18 l/s
Pralaida, esant 1 bar be vandens srauto ribotuvo	0,3 l/s	0,3 l/s
Didžiausia vandens temperatūra	30 °C	30 °C
Gamyklinis vandens nuleidimo trukmės nustatymas	7 s	7 s
Vandens nuleidimo trukmės nustatymo diapazonas	1–15 s	1–15 s
Ryšio technologija	Bluetooth® Low Energy ²⁾	
Dažnio diapazonas	2400–2483,5 MHz	
Didžiausia išėjimo galia	4 dBm	

¹⁾ Baterijos eksploatavimo trukmė: apie 2 m.

²⁾ Prekių ženklas Bluetooth® ir logotipai yra „Bluetooth SIG Inc.“ nuosavybė, o Geberit juos naudoja pagal licenciją.

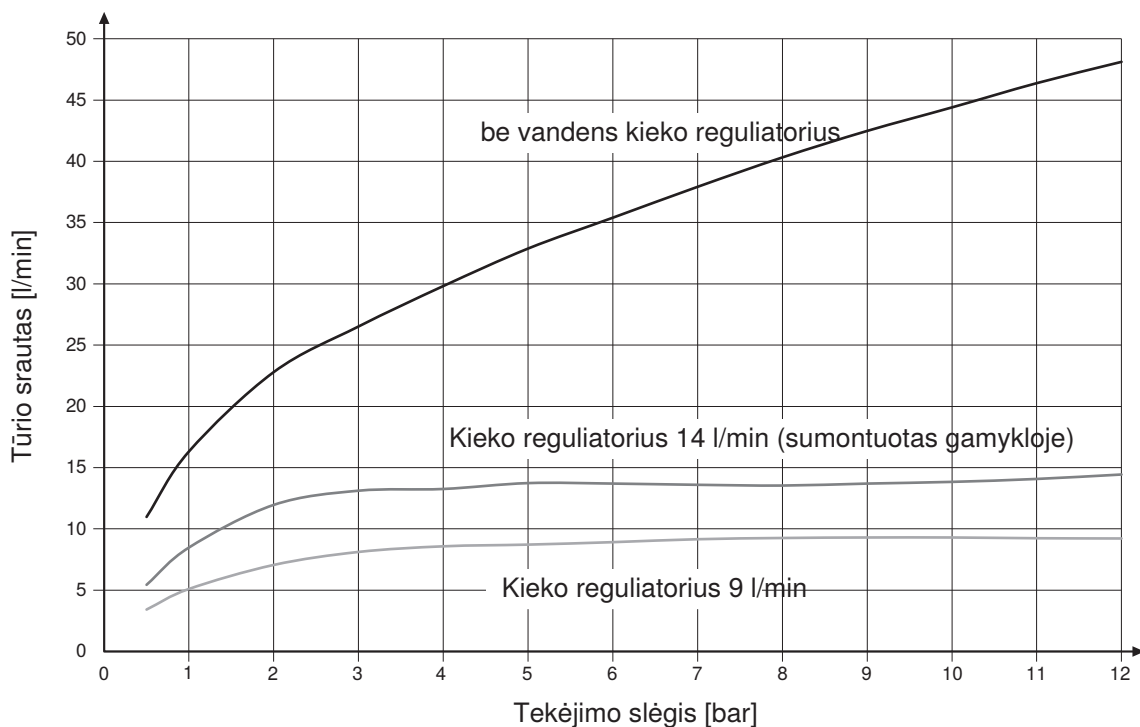
ES atitikties deklaracija

Geberit International AG pareiškia, kad radijo įrenginio tipas Geberit pisuarų valdymo sistema su elektronine vandens nuleidimo funkcija, su maitinimu iš tinklo arba baterijos, atitinka direktyvą 2014/53/ES.

Visas ES atitikties deklaracijos tekstas prieinamas šiuo interneto adresu: <https://doc.geberit.com/971067000.pdf>.

Skysčio naudojimo charakteristika

Į elektromagnetinį vožtuvą gamykloje įmontuotas kiekio reguliatorius, kuris užtikrina 14 l/min srautą. Pakeitus kiekio reguliatorių (dalies Nr. 243.579.00.1), srautą galima sumažinti iki 9 l/min.



2 Paveikslas: Skysčio naudojimo charakteristika

Valdymas

Geberit programos

Valdymui, nustatymui ir techninei priežiūrai galimos skirtingos Geberit programos. Programos su prietaisu komunikuoja per Bluetooth® sąsają.

Geberit programos galimos Android ir iOS išmaniesiems telefonams, jas nemokamai įsigyti galima atitinkamoje programų parduotuvėje.

Ryšio su prietaisu užmezgimas

- Nuskenуйте QR kodą ir laikykitės nukreipimo puslapyje pateiktų nurodymų.

Geberit
Apps



<https://gbrt.io/dsvFE00>

Trikčių šalinimas

Triktis	Priežastis	Priemonė
Nuplovimas nėra atliekamas	Maitinamas iš tinklo: Tinklo gedimas (maitinimo bloko žalias šviesos diodas nešviečia)	► Patikrinkite srovės tiekimą.
	Maitinamas iš tinklo: sugedęs maitinimo blokas	► Pakeiskite maitinimo bloką. → Žr. „Maitinimo bloko pakeitimas“, puslapis 433.
	Maitinama iš baterijos: naudotos baterijos (šviesos diodas šviečia jutiklio langelyje)	► Pakeiskite baterijas. → Žr. eksploataavimo instrukciją 970.640.00.0.
	Atjungtos arba pažeistos kištukinės jungtys	► Patikrinkite kištukines jungtis.
	Uždarytas vandens tiekimo vožtuvas	► Atidarykite vandens tiekimo vožtuvą.
Nuplaunama ne pagal reikalavimus (per anksti, per vėlai, netyčia)	Nešvarus arba šlapias jutiklio langelis	► Nuvalykite arba nusauskite jutiklio langelį.
	Subraižytas jutiklio langelis	► Pakeiskite dengiamąją plokštę su jutiklio langeliu.
	Infraraudonųjų spindulių jutiklio sutrikimai dėl patalpos poveikio (veidrodžių, metalinių paviršių, stiklinių praustuvų ir t. t.)	► Susisiekite su Geberit prekybos įmone.
Į pisuaro keraminę dalį nuolat teka vanduo.	Programinės įrangos triktis	► 10 sekundžių nutraukite elektros maitinimą.
	Techninis defektas	► Pakeiskite elektroninę jutiklių sistemą. → Žr. „Elektroninės jutiklių sistemos pakeitimas“, puslapis 433. ► Pakeiskite magnetinį vožtuvą. → Žr. „Magnetinio vožtuvo pakeitimas“, puslapis 434.
Pisuaro keraminė dalis plaunama ne pagal reikalavimus.	Netinkamai nustatyta skalavimo trukmė	► Nustatykite vandens nuleidimo laiką Geberit programoje.
	Užsikimšęs krepšio formos filtras magnetiniame vožtuve	► Išvalykite krepšio formos filtrą. → Žr. „Krepšio formos filtro valymas arba keitimas“, puslapis 432.
	Per mažai atidaryta sklendė	► Atidarykite nuleidimo vandens droselį.
	Per mažas vandens slėgis	► Patikrinkite vandens slėgį.
Vanduo trykšta iš pisuaro keraminės dalies.	Per stiprus vandens srautas	► Įmontuokite vandens srauto ribotuvą. Vandens srauto ribotuvą galima įsigyti kaip priedą, gaminio Nr. 242.484.00.1.

Skyriaus apie techninę priežiūrą struktūra

Šiame skyriuje nurodytus veiksmus reikia atlikti kartu laikantis priede pateiktos paveikslėlių sekos. Veiksmų nurodymuose pateikiama atitinkamo paveikslėlio nuoroda.

Naudotojo atliekama techninė priežiūra

Naudotojas gali atlikti šiuos techninės priežiūros darbus ir nustatymus. → Žr. eksploatavimo instrukciją 970.640.00.0.

- Dengiamosios plokštės valymas
- Pisuaro keraminės dalies valymas
- Baterijų pakeitimas
- Skalavimo trukmės nustatymas

Kvalifikuoto darbuotojo atliekama techninė priežiūra

Šiame skyriuje aprašytus techninės priežiūros darbus turi atlikti tik kvalifikuotas darbuotojas.

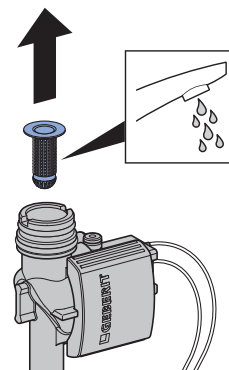
Krepšio formos filtro valymas arba keitimas

Krepšio formos filtrą magnetiniame vožtuve reikia išvalyti arba pakeisti ne rečiau kaip kas 2 metus.

Sąlyga

- Uždarytas centrinio vandens tiekimo vožtuvas.

- 1** Išmontuokite dengiamąją plokštę ir tvirtinimo rėmą. → Žr. paveikslų seką **1**, 591 puslapis.
- 2** Išmontuokite magnetinį vožtuvą. → Žr. paveikslų seką **2**, 593 puslapis.
- 3** Išvalykite arba pakeiskite krepšio formos filtrą.

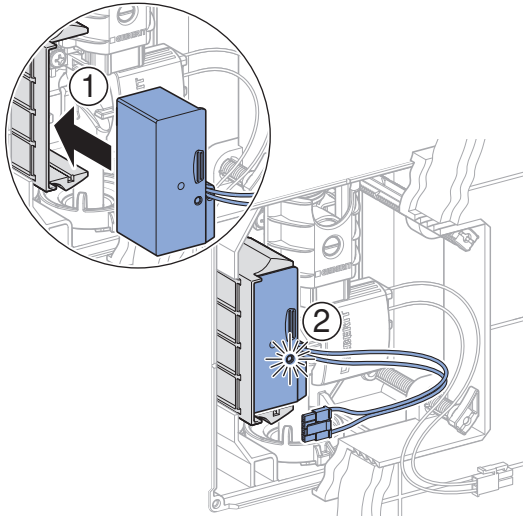


- 4** Sumontuokite magnetinį vožtuvą. → Žr. paveikslų seką **4**, 597 puslapis.
- 5** Sumontuokite dengiamąją plokštę ir tvirtinimo rėmą. → Žr. paveikslų seką **6**, 602 puslapis.

Maitinimo bloko pakeitimas

1 Išmontuokite dengiamąją plokštę ir tvirtinimo rėmą. → Žr. paveikslų seką **1**, 591 puslapis.

2 Pakeiskite maitinimo bloką.



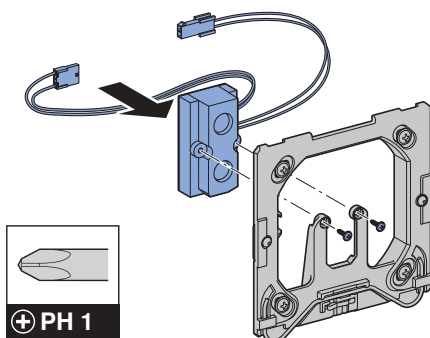
✓ Šviečia žalias šviesos diodas.

3 Sumontuokite dengiamąją plokštę ir tvirtinimo rėmą. → Žr. paveikslų seką **6**, 602 puslapis.

Elektroninės jutiklių sistemos pakeitimas

1 Išmontuokite dengiamąją plokštę ir tvirtinimo rėmą. → Žr. paveikslų seką **1**, 591 puslapis.

2 Pakeiskite elektroninę jutiklių sistemą.

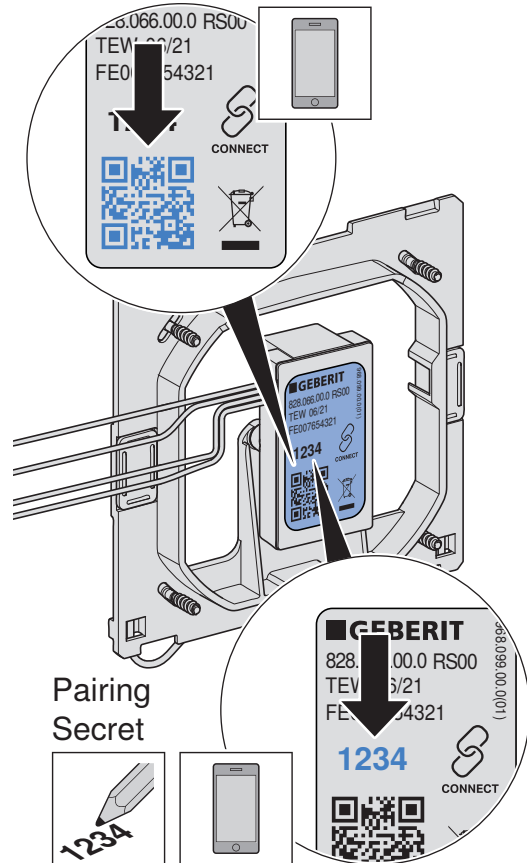


3 Pirekus įdiekite Geberit programą ir užsirašykite susiejimo slaptažodį.

Geberit Apps



<https://gbrt.io/dsvFE00>



4 Sumontuokite dengiamąją plokštę ir tvirtinimo rėmą. → Žr. paveikslų seką **6**, 602 puslapis.

5 Naudodami Geberit programą arba Geberit mobilųjį aptarnavimo telefoną atlikite norimus nustatymus arba taikykite jau atliktus nustatymus.

Magnetinio vožtuvo pakeitimas

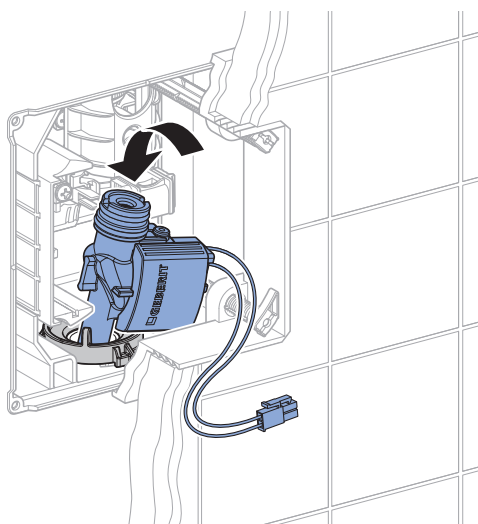
Sąlyga

– Uždarytas centrinio vandens tiekimo vožtuvas.

1 Išmontuokite dengiamąją plokštę ir tvirtinimo rėmą. → Žr. paveikslų seką **1**, 591 puslapis.

2 Išmontuokite magnetinį vožtuvą. → Žr. paveikslų seką **2**, 593 puslapis.

3 Įmontuokite naują magnetinį vožtuvą. → Žr. paveikslų seką **4**, 597 puslapis.



4 Sumontuokite dengiamąją plokštę ir tvirtinimo rėmą. → Žr. paveikslų seką **6**, 602 puslapis.

Manžeto pakeitimas

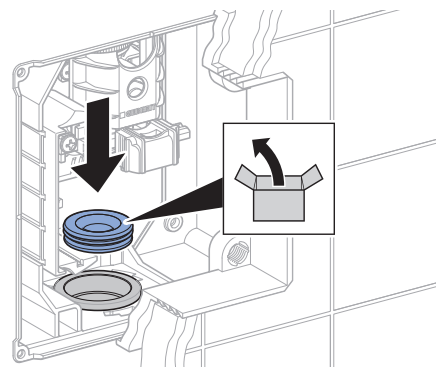
Sąlyga

– Uždarytas centrinio vandens tiekimo vožtuvas.

1 Išmontuokite dengiamąją plokštę ir tvirtinimo rėmą. → Žr. paveikslų seką **1**, 591 puslapis.

2 Išmontuokite magnetinį vožtuvą. → Žr. paveikslų seką **2**, 593 puslapis.

3 Pakeiskite manžetą. → Žr. paveikslų seką **3**, 596 puslapis.



4 Įmontuokite naują magnetinį vožtuvą. → Žr. paveikslų seką **4**, 597 puslapis.

5 Sumontuokite dengiamąją plokštę ir tvirtinimo rėmą. → Žr. paveikslų seką **6**, 602 puslapis.

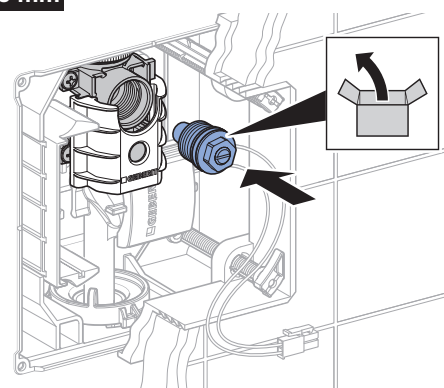
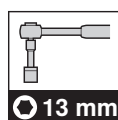
Sklendės varžto pakeitimas

Sąlyga

– Uždarytas centrinio vandens tiekimo vožtuvas.

1 Išmontuokite dengiamąją plokštę ir tvirtinimo rėmą. → Žr. paveikslų seką **1**, 591 puslapis.

2 Pakeiskite sklendės varžtą. → Žr. paveikslų seką **5**, 599 puslapis.



3 Sumontuokite dengiamąją plokštę ir tvirtinimo rėmą. → Žr. paveikslų seką **6**, 602 puslapis.

Nustatymų atlikimas

Šiuos nustatymus eksploataavimo pradžioje turi atlikti specialistai.

Visas funkcijas arba nustatymus galima atlikti Geberit programoje arba naudojant Geberit mobilųjį aptarnavimo telefoną. IR jutiklio negalima nustatyti rankiniu būdu.

Nustatymai naudojant mobilųjį Geberit aptarnavimo telefoną

Naudojant Geberit mobilųjį aptarnavimo telefoną galimos šios funkcijos ir nustatymai:

- Valdymas:
 - Vandens nuleidimas: vieno vandens nuleidimo įjungimas
 - Valymas: vandens nuleidimo įjungimo slopinimas kelioms minutėms
- Parametrų ir funkcijų nustatymas, → žr. lentelę „Nustatymai“
- Prietaiso informacijos rodymas, pvz., baterijos talpos arba aparatinės įrangos versijos, → žr. lentelę „Informacija“
- Statinių naudojimo verčių rodymas, → žr. lentelę „Informacija“

Tolesnėje lentelėje, skiltyje „Meniu punktas“ pateikti skaičiai ir sąvokos atitinka rodmenį Geberit mobiliojo aptarnavimo telefono ekrane. Daugiau informacijos pateikiama Geberit techninio aptarnavimo pulto naudojimo instrukcijoje.

Lentelė 1: Nustatymai

Meniu punktas [EN] [DE]	Aprašymas	Taikymas	Vanduo	Gamyklinis nustatymas
Komandos				
20 [Flush] [Spülung]	Plovimo įjungimas Įjungia vandens tiekimą.	<ul style="list-style-type: none"> • Magnetinio vožtuvo veikimo patikra • Pisuaro keraminės dalies išskalavimas (pvz. nustatant vandens nuleidimo laiką) 	Paleistis = <OK>	–
21 [RangeTest] [TestErfas]	Atpažinimo srities tikrinimas Vos tik atpažinimo srityje atsiranda objektas, jutiklio langelyje šviečia raudonas šviesos diodas. Neįjungiamas plovimas vandeniu. Po 10 min. funkcija automatiškai išsijungia.	<ul style="list-style-type: none"> • Naudotojo aptikimo funkcijos patikrai 	Įjungta = <OK> Išjungta = <OK>	–
22 [BlocFlush] [Blockiere]	Vandens nuleidimo blokavimas Vandens nuleidimas bus blokuotas 10 h. Raudonas šviesos diodas jutiklio langelyje kas 6s sumirksi po 2 kartus. Po 10h funkcija automatiškai išsijungia.	<ul style="list-style-type: none"> • Norint atlikti techninės priežiūros darbus 	Įjungta = <OK> Išjungta = <OK>	–

Meniu punktas [EN] [DE]	Aprašymas	Taikymas	Vanduo	Gamyklinis nustatymas
23 [EmptyPipe] [RohrLeer]	Vamzdyno ištuštinimas Magnetinis vožtuvas atidaromas tam, kad būtų galima ištuštinti vamzdinę. Raudonas šviesos diodas kas 6s sumirksi po du kartus. Po 30 min. funkcija automatiškai išsijungia.	<ul style="list-style-type: none"> Norint atlikti techninės priežiūros darbus Ištuštinimas prieš žiemos pradžia 	Ijungta = <OK> Išjungta = <OK>	–
24 [FactorySet] [Werkseinst]	Gamyklinis nustatymas Grąžinami pradiniai gamykliniai visų funkcijų nustatymai. Raudonas šviesos diodas sumirksi 3 kartus ir pradeda tiek vanduo. Pisuarų valdymo sistema įjungta iš naujo.	<ul style="list-style-type: none"> Funkcinių sutrikimų šalinimas 	Paleistis = <OK>	–
25 [CleanMode] [Reinigung]	Valymo režimo aktyvinimas Raudonas šviesos diodas kas 3s sumirksi 2 kartus. Vandens nuleidimas stabdomas tiek laiko, kiek [trunka valymas] (55 meniu punktas). Vanduo pradeda tiekti praėjus nustatytai trukmei.	<ul style="list-style-type: none"> Dengiamajai plokštei ir keraminei pisuaro daliai valyti, nebėgant vandeniui 	Paleistis = <OK>	–
Programos				
30 [CoverOps] [Deckel-UR]	Pisuaro dangčio režimo aktyvinimas Naudojant pisuarus su dangčiu, atidarytas pisuaro dangtis gali uždengti infraraudonųjų spindulių jutiklį. Pisuaro dangčio režimu vandens nuleidimas įjungiamas iš karto, kai tik uždaromas pisuaro dangtis.	<ul style="list-style-type: none"> Pisuarams su dangčiu 	Ijungta = [ON] Išjungta = [OFF]	Išj.
31 [ManFishEn] [FreiManSp]	Vandens nuleidimo rankiniu būdu aktyvinimas Laikant ranką šalia infraraudonųjų spindulių jutiklio, vandens nuleidimo funkcija gali įsijungti per anksti.	<ul style="list-style-type: none"> Vandens nuleidimo funkcijai įjungti rankiniu būdu, naudojimo metu 	Ijungta = [ON] Išjungta = [OFF]	Išj.

Meniu punktas [EN] [DE]	Aprašymas	Taikymas	Vanduo	Gamyklinis nustatymas
32 [IntFlush] [IntervSp]	<p>Vandens nuleidimas intervalais</p> <ul style="list-style-type: none"> Valdo naudotojas: Vandens nuleidimas įjungiamas pasibaigus [vandens nuleidimo intervalui] (54 meniu punktas), o kiekvieno naudojimosi metu vandens nuleidimo intervalas bus pradedamas skaičiuoti iš naujo. Vandens nuleidimo laikas nustatomas pagal [intervalinio vandens nuleidimo laiką] (53 meniu punktas). Valdymas pagal intervalą: Vandens nuleidimo funkcija įjungiamas pasibaigus [vandens nuleidimo intervalui] (54 meniu punktas), neatsižvelgiant į naudojamų skaičių. Vandens nuleidimo laikas nustatomas pagal [intervalinio vandens nuleidimo laiką] (53 meniu punktas). 	<ul style="list-style-type: none"> Pisuario sifonui papildyti esant retesniai naudojimui Vamzdyne stovinčiam vandeniui išplauti (higienos funkcija, sąstovio prevencija) 	[0] = išj. [1] = valdo naudotojas [2] = valdymas pagal intervalą	Valdo naudotojas
33 [PowOnFlsh] [NetzEinSp]	<p>Plovimo iš tinklo tiekiamu vandeniu įjungimas</p> <p>Vandens nuleidimas įjungiamas įjungus tinklo įtampą.</p>	<ul style="list-style-type: none"> Į centrinį vandens nuleidimo įjungimą Į funkcijos įjungimą 	Įjungta = [ON] Išjungta = [OFF]	Išj.
34 [DynFlush] [DynamSpül]	<p>Dinaminio plovimo vandeniu įjungimas</p> <p>Esant dideliame naudojimui dažniau, vandens nuleidimo laikas sutrumpinamas.</p>	<ul style="list-style-type: none"> Vandens suvartojimo mažinimui esant dažnam naudojimui (pvz., stadione) 	Įjungta = [ON] Išjungta = [OFF]	Išj.
35 [PreFlush] [Vorspüln]	<p>Dalinio vandens nuleidimo aktyvinimas</p> <p>Jei per paskutines 10 min. nebuvo užfiksuotas naudojimas, atpažinus naudotoją 3 s įjungiamas vandens nuleidimas.</p>	<ul style="list-style-type: none"> Pisuario keraminei daliai sudrėkinti prieš naudojimą, kad nesusidarytų nuosėdos 	Įjungta = [ON] Išjungta = [OFF]	Išj.
37 [PostFlush] [NachSpül]	<p>Papildomo vandens nuleidimo aktyvinimas</p> <p>Praėjus 3 s po pagrindinio vandens nuleidimo įjungiamas kitas, 2 s trunkantis vandens nuleidimas.</p>	<ul style="list-style-type: none"> Pisuario sifonui pripildyti 	Įjungta = [ON] Išjungta = [OFF]	Išj.

Meniu punktas [EN] [DE]	Aprašymas	Taikymas	Vanduo	Gamyklinis nustatymas
38 [AttnFish] [BeglSpül]	Papildomo vandens nuleidimo aktyvinimas Vanduo nuleidžiamas (maks. 60 s), kol naudotojas yra atpažinimo zonoje. Nuoroda: Dėl šios funkcijos suvartojama daugiau vandens.	<ul style="list-style-type: none"> • Kruopščiam pisuaro keraminės dalies išplovimui • Kaip foninis triukšmas 	Ijungta = [ON] Išjungta = [OFF]	Išj.
39 [HybridMod] [HybridMod]	Mišraus režimo įjungimas Naudojantis pisuaru plovimas nepradedamas (ekspluatavimas be vandens). Pasibaigus delsos laikui arba laiko intervalui, vandens nuleidimas įjungiamas periodiškai → išsamesnį aprašymą žr. skyriuje „Vandens nuleidimo režimo pasirinkimas“.	<ul style="list-style-type: none"> • Vandens suvartojimui mažinti 	Išjungta = [0] Naudojimas = [1] Intervalas = [2]	Išj.
Parametrai				
50 [FishTime] [Spülzeit]	Vandens nuleidimo laikas Nustatoma skalavimo trukmė pasinaudojus pisuaru.	<ul style="list-style-type: none"> • Pisuaro keraminės dalies išskalavimui optimizuoti 	1–15 s	7 s
51 [DetectT] [VerweilZ]	Delsos trukmė Trumpiausia delsos trukmė atpažinimo srityje, per kurią turi būti aptinkamas naudotojas.	<ul style="list-style-type: none"> • Apsisaugojimui nuo nereikalingo vandens nuleidimo, netyčia patekus į atpažinimo sritį 	3–15 s	7 s
53 [IntFlushT] [IntervSpZ]	Vandens nuleidimo laikas vandens nuleidimui intervalais Funkcija aktyvinta, kai 32 meniu punkte [„Vandens nuleidimas intervalais“] pasirinkta [1] arba [2].	–	1–200 s	5 s
54 [IntervalT] [IntervalZ]	Vandens nuleidimo laikas vandens nuleidimui intervalais Funkcija aktyvinta, kai 32 meniu punkte [„Vandens nuleidimas intervalais“] pasirinkta [1] arba [2].	–	1–168 h	24 h
55 [CleanTime] [ReiniZeit]	Valymo laikas Nustatoma plovimo blokavimo trukmė, jeigu įjungiamas meniu 25 punktas [CleanMode] [Reinigung].	–	1–20 min [...]	10 min [10]

Meniu punktas [EN] [DE]	Aprašymas	Taikymas	Vanduo	Gamyklinis nustatymas
56 [HybFlshT] [HybFlshT]	Vandens nuleidimo laikas mišriam režimui Funkcija aktyvinta, kai 39 meniu punkte „Mišriojo režimo aktyvinimas“ pasirinkta [1] arba [2].	–	1–15 s	7 s
57 [HybTimOut] [HybTimOut]	Neveikos laikas mišriame režime Funkcija aktyvinta, kai 39 meniu punkte „Mišriojo režimo įjungimas“ pasirinkta [1].	–	5–720 min	60 min
58 [HybIntT] [HybIntT]	Laiko intervalas mišriame režime Funkcija aktyvinta, kai 39 meniu punkte „Mišriojo režimo įjungimas“ pasirinkta [2].	–	10–1440 min	1440 min

5 / 5

Lentelė 2: Informacija

Meniu punktas [EN] [DE]	Aprašymas
Skaitiklis	
70 [Days?] [SumBetrT?]	Bendras eksploatacijos dienų skaičius Rodomas eksploatacijos dienų (pradedant nuo eksploataavimo pradžios) skaičius.
71 [Uses?] [SumBenut?]	Bendras naudojimų skaičius Rodomas naudojimų (pradedant nuo eksploataavimo pradžios) skaičius.
72 [Flushes?] [SumSpül?]	Bendras vandens nuleidimų skaičius Rodomas vandens tiekimų (pradedant nuo eksploataavimo pradžios) skaičius.
73 [↔ Days] [↔ SumBetrT]	Bendras eksploatacijos dienų įjungus maitinimą skaičius Rodomas eksploatacijos dienų skaičius, pradedant nuo paskutinio įjungimo.
74 [↔ Uses] [↔ SumBenut]	Bendras naudojimų įjungus maitinimą skaičius Rodomas naudojimų skaičius, pradedant nuo paskutinio įjungimo.
75 [↔ Flushes] [↔ SumSpül]	Bendras vandens nuleidimų įjungus maitinimą skaičius Rodomas vandens tiekimų skaičius, pradedant nuo paskutinio įjungimo.
Informacija apie prietaisą	
80 [TypeNo] [Modell-Nr]	Modelio numeris Nurodo elektroninės jutiklių sistemos numerį. Pavyzdys: [242251001] = 242.251.00.1
81 [SWVersion] [SWVersion]	Aparatinės įrangos versija Nurodo elektroninės jutiklių sistemos aparatinės įrangos versiją. Pavyzdys: [0312] = 3.12 versija
82 [SerialNo] [Serien-Nr]	Serijos numeris Nurodo elektroninės jutiklių sistemos serijos numerį. Pavyzdys: 1234567
83 [ManufDate] [ProdDatum]	Pagaminimo data Nurodo elektroninės jutiklių sistemos pagaminimo datą. Pavyzdys: [1520] = 15/2020 kalendorinė savaitė
84 [TypePower] [Netz/Batt]	Maitinimo rūšis Rodo maitinimo rūšį (elektros tinklas arba baterija). Pavyzdys: [0] = baterija / [1] = elektros tinklas
85 [Battery%] [Batterie%]	Baterija Rodo baterijos talpą. Pavyzdys: [73] %

Nustatymai naudojant Geberit programą

Susiejus Geberit programą su prietaisu, galimos šios funkcijos ir nustatymai:

- Valdymas:
 - Vandens nuleidimas: vieno vandens nuleidimo įjungimas
 - Valymas: vandens nuleidimo įjungimo slopinimas kelioms minutėms
- Parametrų ir funkcijų nustatymas, → žr. lentelę „Nustatymai“
- Prietaiso informacijos rodymas, pvz., baterijos talpos arba aparatinės įrangos versijos, → žr. lentelę „Informacija“
- Statinių naudojimo verčių rodymas, → žr. lentelę „Informacija“
- Prietaisų informacijos ir statinių verčių eksportavimas
- Klaidos pranešimų rodymas
- Aparatinės įrangos naujinimų atlikimas
- Išankstinių nustatymų įrašymas ir perkėlimas

Nustatymus galima išsaugoti Geberit programoje kaip išankstinius nustatymus ir perkelti juos į kitus įrenginius.

Lentelė 3: Nustatymai

Meniu punktas	Aprašymas	Taikymas	Vanduo	Gamyklinis nustatymas
Valdymas				
[Vandens nuleidimas]	Vandens nuleidimo įjungimas Įjungia vandens tiekimą.	<ul style="list-style-type: none"> • Magnetinio vožtuvo veikimo patikra • Pisuaro keraminės dalies išskalavimas (pvz. nustatant vandens nuleidimo laiką) 	įj. / išj.	–
[Valymas]	Valymo režimo aktyvinimas [Vandens nuleidimas bus sustabdytas valymo laikui].	• Dangteliui ir keraminei pisuaro daliai valyti, nebėgant vandeniui	įj. / išj.	–
	[Valymo laikas]	–	1–20 min	10 min
Prietaiso nustatymai				
[Vandens nuleidimo blokavimo] komanda	Vandens nuleidimo blokavimas Vandens nuleidimas bus blokuotas 10 h. Raudonas šviesos diodas jutiklio langelyje kas 6 s sumirksi po 2 kartus. Po 10h funkcija automatiškai išsijungia.	• Norint atlikti techninės priežiūros darbus	įj. / išj.	–
[Vamzdyno ištuštinimo] komanda	Vamzdyno ištuštinimas Magnetinis vožtuvas 30 min. atidaro, kad galima būtų ištuštinti vamzdį. Raudonas šviesos diodas jutiklio langelyje kas 6 s sumirksi po 2 kartus. Po 30 min. funkcija automatiškai išsijungia.	<ul style="list-style-type: none"> • Norint atlikti techninės priežiūros darbus • Ištuštinimas prieš žiemos pradžią 	įj. / išj.	–

Meniu punktas	Aprašymas	Taikymas	Vanduo	Gamyklinis nustatymas
[Vandens nuleidimas intervalais]	<p>Vandens nuleidimas intervalais</p> <ul style="list-style-type: none"> • Valdo naudotojas: Vandens nuleidimas įjungiamas pasibaigus [vandens nuleidimo intervalui], o kiekvieno naudojimosi metu vandens nuleidimo intervalas bus pradedamas skaičiuoti iš naujo. vandens nuleidimo laikas nustatomas per [vandens nuleidimo laiką]. • Valdymas pagal intervalą: Vandens nuleidimo funkcija įjungiamas pasibaigus [vandens nuleidimo intervalui], neatsižvelgiant į naudojamų skaičių. vandens nuleidimo laikas nustatomas per [vandens nuleidimo laiką]. • Skirtuminis vandens nuleidimas: Vandens nuleidimo funkcija įjungiamas pasibaigus [vandens nuleidimo intervalui], neatsižvelgiant į naudojamų skaičių. Jei per [vandens nuleidimo intervalą] jau buvo atliktas vandens nuleidimas, vanduo nuleidžiamas tik skirtumui iki [vandens nuleidimo laiko]. 	<ul style="list-style-type: none"> • Sifonui papildyti esant žemesniems naudojimams dažniais • Vamzdyje stovinčio vandens išplovimas (higienos funkcija: kelio užkirtimas užsistovėjimui) 	[Išj.], [valdo naudotojas], [valdymas pagal intervalą], [skirtuminis vandens nuleidimas]	[Valdo naudotojas]
	[Vandens nuleidimo laikas]	–	1–200 s	5 s
	[Vandens nuleidimo intervalas]	–	1–168 h	24 h
[Vandens nuleidimas įjungus į tinklą]	<p>Plovimo iš tinklo tiekiamu vandeniu įjungimas</p> <p>Vandens nuleidimas įjungiamas įjungus tinklo įtampą.</p>	<ul style="list-style-type: none"> • Į centrinį vandens nuleidimo įjungimą • Į funkcijos įjungimą 	įj. / išj.	įj.
[Dinaminis vandens nuleidimas]	<p>Dinaminio plovimo vandeniu įjungimas</p> <p>Esant dideliame naudojimams dažniui, vandens nuleidimo laikas sutrumpinamas.</p>	<ul style="list-style-type: none"> • Vandens suvartojimo mažinimui esant dažnam naudojimui (pvz., stadione) 	įj. / išj.	įj.

Meniu punktas	Aprašymas	Taikymas	Vanduo	Gamyklinis nustatymas
[Mišrus režimas]	<p>Mišraus režimo įjungimas Naudojantis pisuaru plovimas nepradedamas (eksplotavimas be vandens). Pasibaigus delsos (neveikos) laikui arba laiko intervalui, vandens nuleidimas įjungiamas periodiškai → išsamesnį aprašymą žr. skyriuje „Vandens nuleidimo režimo pasirinkimas“.</p>	<ul style="list-style-type: none"> Vandens suvartojimui mažinti 	[Išj.], [valdo naudotojas], [valdymas pagal intervalą]	Išj.
	[Vandens nuleidimo laikas] mišriam režimui	–	1–15 s	7 s
	[Neveikos laikas] mišriame režime	–	5–720 min	60 min
	[Laiko intervalas] mišriame režime	–	10–1440 min	1440 min
[Pisuario dangčio režimas]	<p>Pisuario dangčio režimo aktyvinimas Naudojant pisuarus su dangčiu, atidarytas pisuario dangtis gali uždegti infraraudonųjų spindulių jutiklį. Pisuario dangčio režimu vandens nuleidimas įjungiamas iš karto, kai tik uždaromas pisuario dangtis.</p>	<ul style="list-style-type: none"> Pisuarams su dangčiu 	įj. / išj.	Išj.
[Vandens nuleidimo rankiniu būdu aktyvinimas]	<p>Vandens nuleidimo rankiniu būdu aktyvinimas Laikant ranką šalia infraraudonųjų spindulių jutiklio, vandens nuleidimo funkcija gali įsijungti per anksti.</p>	<ul style="list-style-type: none"> Vandens nuleidimo funkcijai įjungti rankiniu būdu, naudojimo metu 	įj. / išj.	Išj.
[Vandens nuleidimo laikas]	<p>Skalavimo trukmės nustatymas Nustatoma skalavimo trukmė pasinaudojus pisuaru.</p>	<ul style="list-style-type: none"> Pisuario keraminės dalies praplovimui optimizuoti, reikia atkreipti dėmesį į vandens suvartojimą 	1–15 s	7 s
[Delsos trukmė]	<p>Delsos trukmės nustatymas Trumpiausia delsos trukmė atpažinimo srityje, per kurią turi būti aptinkamas naudotojas.</p>	<ul style="list-style-type: none"> Apsisaugojimui nuo nereikalingo vandens nuleidimo, netyčia patekus į atpažinimo sritį 	3–15 s	7 s
[Išankstinis vandens nuleidimas]	<p>Dalinio vandens nuleidimo aktyvinimas Jei per paskutines 10 min. nebuvo užfiksuotas naudojimas, atpažinus naudotoją 3 s įjungiamas vandens nuleidimas.</p>	<ul style="list-style-type: none"> Pisuario keraminei daliai sudrėkinti prieš naudojimą, kad nesusidarytų nuosėdos 	įj. / išj.	Išj.
[Papildomas vandens nuleidimas]	<p>Papildomo vandens nuleidimo aktyvinimas Vanduo nuleidžiamas (maks. 60 s), kol naudotojas yra atpažinimo zonoje. Nuoroda: Dėl šios funkcijos suvartojama daugiau vandens.</p>	<ul style="list-style-type: none"> Kruopščiam pisuario keraminės dalies išplovimui Kaip foninis triukšmas 	įj. / išj.	Išj.

Menu punktas	Aprašymas	Taikymas	Vanduo	Gamyklinis nustatymas
[Papildomas vandens nuleidimas]	Papildomo vandens nuleidimo aktyvinimas Praėjus 3 s po pagrindinio vandens nuleidimo įjungiamas kitas, 2 s trunkantis vandens nuleidimas.	<ul style="list-style-type: none"> • Pisuaro sifonui pripildyti 	įj. / išj.	Išj.
[Atpažinimo sritis]	Atpažinimo srities tikrinimas Kai atpažinimo srityje atsiranda objektas, jutiklio langelyje įsižiebia raudonas šviesos diodas, o programoje rodoma žalia indikacija. Neįjungiamas plovimas vandeniu.	<ul style="list-style-type: none"> • Naudotojo aptikimo funkcijos patikrai 	Automatinis	–
[Debitas]	Debitas Norint statistikos funkcijai apskaičiuoti vandens sunaudojimą, reikia nurodyti pisuarų valdymo sistemos debitą. Debitą nustato elektromagnetinio vožtuvo srauto reguliatorius. Keičiant arba nuimant srauto reguliatorių, reikia sureguliuoti debitą.	–	9 l/min. 14 l/min. 18 l/min. 5-50 l/min. (apibrėžia naudotojas)	14 l/min.
[Išsaugoti kaip išankstinį nustatymą]	Išankstiniai nustatymai Naujausi nustatymai įrašomi programoje ir juos galima perkelti į kitus prietaisus.	<ul style="list-style-type: none"> • Kelių prietaisų eksploatavimo pradžiai vieno-dais nustatymais 	–	–
[Gamykliniai nustatymai]	Gamykliniai nustatymai Grąžinami pradiniai gamykliniai visų funkcijų nustatymai.	<ul style="list-style-type: none"> • Funkcinių sutrikimų šalinimas 	–	–

Lentelė 4: Informacija

Meniu punktas Geberit programoje	Aprašymas
[Vardas] ir [slaptažodis]	Kiekvienam prietaisui galima suteikti pavadinimą ir slaptažodį.
Informacija	
[Gaminio numeris]	Nurodo pisuarų valdymo sistemos gaminio numerį.
[Aparatinės įrangos versija]	Nurodo infraraudonųjų spindulių jutiklio aparatinės įrangos versiją.
[Serijos numeris]	Nurodo infraraudonųjų spindulių jutiklio serijos numerį.
[Pagaminimo data]	Nurodo infraraudonųjų spindulių jutiklio pagaminimo datą.
[Maitinimo rūšis]	Rodo maitinimo rūšį (maitinamas iš tinklo arba baterija).
Statistika	
[Statistika]	Rodo įvairią informaciją, pvz., naudojimų skaičių arba vandens suvartojimą per norimą laikotarpį.
Skaitiklis	
[Eksploatacijos dienų iš viso]	Rodomas eksploatacijos dienų (pradedant nuo eksploataavimo pradžios) skaičius.
[Eksploatacijos dienos po paskutinio Power-On]	Rodomas eksploatacijos dienų skaičius, pradedant nuo paskutinio įjungimo.
[Naudojimų iš viso]	Rodomas naudojimų (pradedant nuo eksploataavimo pradžios) skaičius.
[Naudojimų skaičius po paskutinio maitinimo įjungimo]	Rodomas naudojimų skaičius, pradedant nuo paskutinio įjungimo.
[Vandens nuleidimų iš viso]	Rodomas vandens tiekimų (pradedant nuo eksploataavimo pradžios) skaičius.
[Vandens nuleidimų skaičius po paskutinio maitinimo įjungimo]	Rodomas vandens tiekimų skaičius, pradedant nuo paskutinio įjungimo.
[Vandens nuleidimų intervalais iš viso]	Rodomas vandens nuleidimo intervalais (pradedant nuo eksploataavimo pradžios) skaičius.
[Vandens nuleidimų intervalais skaičius po paskutinio maitinimo įjungimo]	Rodomas vandens nuleidimo intervalais skaičius, pradedant nuo paskutinio įjungimo.

Plovimo režimo pasirinkimas

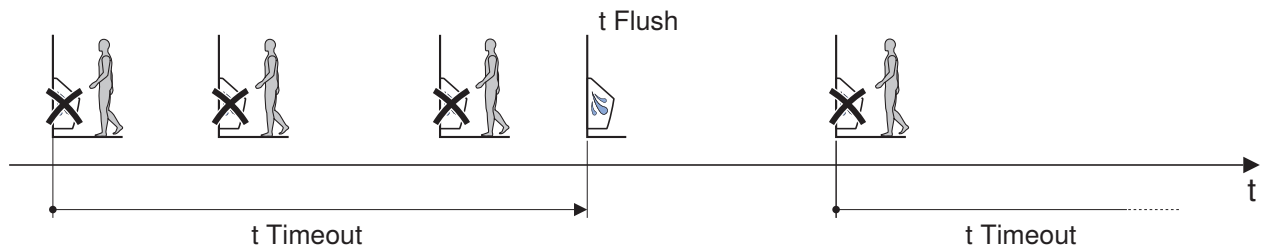
Mišrus režimas

Jei aktyvintas mišrus režimas (39 meniu punktas), naudojimosi metu neįjungiama vandens nuleidimo funkcija (bevandenis režimas). Tačiau pasibaigus delsos laikui arba laiko intervalui, įjungiama periodiško vandens nuleidimo funkcija. Vandens nuleidimo laikas nustatomas apibrėžiant [vandens nuleidimo laiką] (t_{Flush}) (56 meniu punktas).

- [Valdo naudotojas] režimas (39 meniu punktas = [1]): vanduo nuleidžiamas pasibaigus delsos laikui ($t_{Timeout}$) (57 meniu punktas). Jeigu delsos laikas nėra pasibaigęs, vandens nuleidimas nėra įjungiamas.

Delsos laiko pradžia:

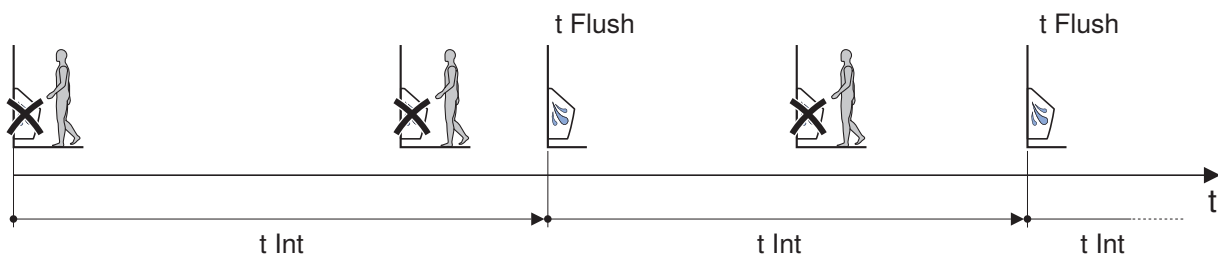
- naudojant pirmą kartą
- naudojant po ankstesnio delsos laiko pabaigos



- [Valdymas pagal intervalą] režimas (39 meniu punktas = [2]): vandens nuleidimo funkcija įjungiama pasibaigus laiko intervalui (t_{Int}) (58 meniu punktas). Jeigu laiko tarpnis nėra pasibaigęs, plovimas nėra įjungiamas.

Laiko tarpinio pradžia:

- naudojant pirmą kartą
- pasibaigus ankstesniam laiko tarpniui, neatsižvelgiant į naudojimą



Šalinimas

Komponentai

Šis gaminys atitinka direktyvos 2011/65/ES (dėl tam tikrų pavojingų medžiagų naudojimo elektros ir elektroninėje įrangoje apribojimo) reikalavimus.

Senų elektros ir elektroninių prietaisų šalinimas



Pagal Direktyvą 2012/19/ES (EEJA – elektros ir elektroninės įrangos atliekos) elektrinių įrenginių gamintojas yra įpareigotas surinkti senus įrenginius ir tinkamai juos šalinti. Symbolis nurodo, kad šį gaminį draudžiama šalinti kartu su kitomis atliekomis. Norint tinkamai šalinti prietaisus, juos būtina grąžinti tiesiogiai Geberit. Priėmimo vietų adresų teiraukitės atitinkamoje Geberit platinimo įmonėje.

За този документ

Този документ се прилага при съобразена с техническите правила поддръжка и ремонт на автомати за управление на писоар Geberit с електронно задействане на промиването, с мрежово захранване или със захранване с батерии.

Този документ важи за изработките на автомати за писоари с Bluetooth® интерфейс. Тези автомати за писоари са обозначени върху фирмената табелка с „IRU-08-A“ и логото Geberit Connect.

Потребителска група

Този продукт трябва да се обслужва и ремонтира само от технически експерти. Техническият експерт е лице, което, благодарение на професионалното си образование, обучение и/или опит, е в състояние да идентифицира рисковете и да избягва опасностите, които могат да възникнат при употребата на продукта.

Употреба по предназначение

Автоматите за писоар Geberit са предназначени за автоматично промиване на писоари. Всяка друга употреба не се счита за употреба по предназначение.

Разяснение на предупрежденията

Предупрежденията са поставени на мястото, на което може да възникне опасността.

Предупрежденията са структурирани, както следва:



ПРЕДУПРЕЖДЕНИЕ

Вид и източник на опасността

Възможни последици при пренебрегване на опасността.

- ▶ Мерки за избягване на опасността.

Използват се посочените по-долу сигнални думи, за да се насочи вниманието към наличие на остатъчни рискове, описани в предупреждения, и към важна информация:

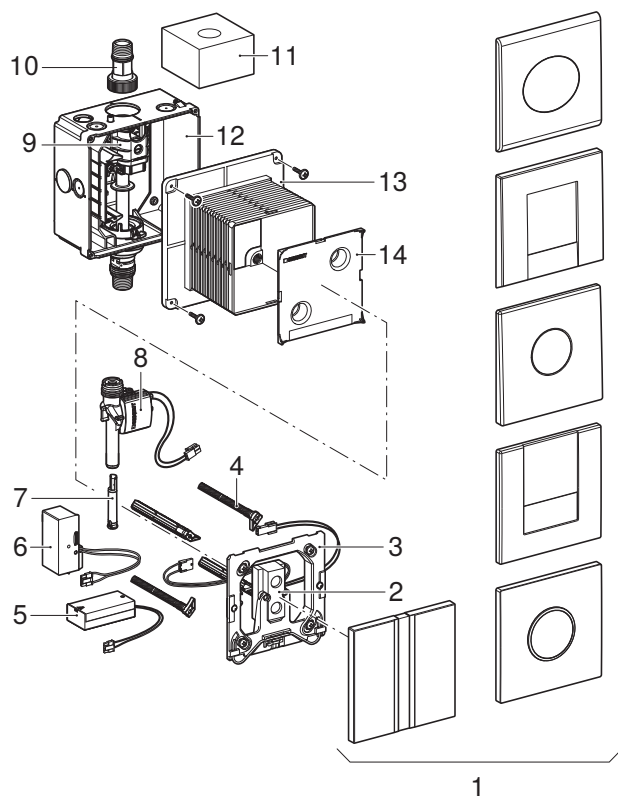
Символ	Сигнална дума и значение
	ВНИМАНИЕ Тази сигнална дума обозначава опасност, която може да доведе до материални щети, ако не бъде избегната.
	Обозначено само със символ. Указва важна информация.

Инструкции за безопасност

Неквалифицирани дейности по поддръжката или ремонти могат да причинят повреди или функционални неизправности.

- При ремонт употребявайте само оригинални резервни части.
- Не извършвайте изменения или допълнителни инсталации по продукта.

Конструкция



Фигура 1: Автомати за управление на писоари Geberit с електронно задействане на промиването, с мрежово захранване или със захранване с батерии

- | | |
|----|--|
| 1 | Ревизионен капак с прозорец на сензор |
| 2 | Електронен сензор с инфрачервен сензор |
| 3 | Монтажна рамка |
| 4 | Дистанционен болт |
| 5 | Отделение за батерии |
| 6 | Захранване |
| 7 | Ограничител на дебита |
| 8 | Соленоиден клапан |
| 9 | Спирателен вентил с дроселна клапа |
| 10 | Свързващ нипел |
| 11 | Защитна гъба |
| 12 | Вградена монтажна кутия |
| 13 | Защитна кутия |
| 14 | Защитен капак |

Технически данни

	Мрежово захранване	Експлоатация с батерии ¹⁾
Номинално напрежение	110–240 V AC	–
Честота	50–60 Hz	–
Тип батерия	–	Алкална (1,5 V AA)
Работно напрежение	4,5 V DC	3 V DC
Консумирана мощност	< 0,5 W	< 0,5 W
Диапазон на налягането на потока	1–8 bar	1–8 bar
	100–800 kPa	100–800 kPa
Дебит при 1 bar с ограничител на дебита	0,18 l/s	0,18 l/s
Дебит при 1 bar без ограничител на дебита	0,3 l/s	0,3 l/s
Максимална температура на водата	30 °C	30 °C
Време за промиване, фабрична настройка	7 s	7 s
Време за промиване, диапазон на регулиране	1–15 s	1–15 s
Радиотехнология	Bluetooth® Low Energy ²⁾	
Честотен обхват	2400 – 2483,5 MHz	
Максимална изходна мощност	4 dBm	

¹⁾ Експлоатационен срок на батерията: ок. 2 години

²⁾ Марката Bluetooth® и нейните логa са собственост на Bluetooth SIG, Inc. и се използват от Geberit с лиценз.

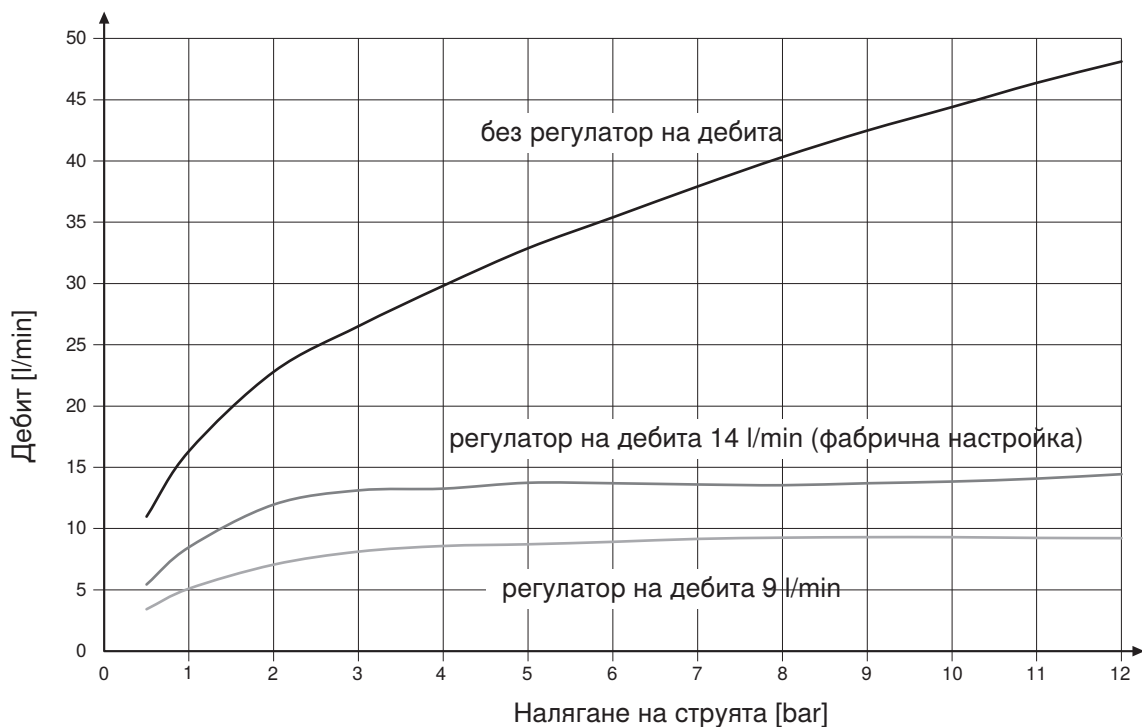
Опростена ЕС декларация за съответствие

С настоящото Geberit International AG заявява, че типът радиосъоръжение автомат за писоар Geberit с електронно задействане на промиването, мрежово захранване или захранване с батерии отговаря на Директива 2014/53/ЕС.

Пълният текст на декларацията за съответствие на ЕС може да се намери на следния интернет адрес: <https://doc.geberit.com/971067000.pdf>.

Дебитна характеристика

Фабрично соленоидният клапан е оборудван с регулатор на дебита, който регулира дебита на 14 l/min. Посредством смяна на регулатора на дебита (арт. № 243.579.00.1) дебитът може да се намали на 9 l/min.



Фигура 2: Дебитна характеристика

Функциониране

Приложения Geberit

За обслужване, настройки и поддръжка са на разположение различни приложения Geberit. Приложенията комуникират с уреда чрез Bluetooth® интерфейс.

Приложенията Geberit са налични безплатно за смартфони с Android и iOS в съответния магазин за приложения.

Установяване на връзка с уреда

- ▶ Сканирайте QR кода и следвайте указанията на заредената страница.

Geberit
Apps



<https://gbrt.io/dsvFE00>

Отстраняване на неизправности

Неизправност	Причина	Мярка
Няма задействане на промиване	Мрежово захранване: Проблем със захранването (зеленият светодиод на захранващия блок не свети)	► Проверете електрическото захранване.
	Мрежово захранване: дефектен захранващ блок	► Сменете захранващия блок. → Вижте „Смяна на захранващ блок“, страница 455.
	Захранване с батерии: използвани батерии (светодиодът в прозореца на сензора свети)	► Сменете батериите. → Вижте Ръководство за потребителя 970.640.00.0.
	Разединени или повредени куплунги	► Проверете куплунгите.
	Затворено водоподаване	► Отворете водоподаването.
Неправилни промивания (твърде рано, твърде късно, нежелано)	Замърсен или мокър прозорец на сензора	► Почистете или изсушете прозореца на сензора.
	Надраскан прозорец на сензора	► Подменете ревизионния капак с прозореца на сензора.
	Повреди на инфрачервения сензор поради влиянието от помещението (огледала, метални повърхности, стъклени мивки и др.)	► Свържете се с фирмата-дистрибутор Geberit.
В писоара постоянно изтича вода.	Неизправност в софтуера	► Прекъснете електрическото захранване за 10 секунди.
	Технически дефект	► Сменете електронния сензор. → Вижте „Смяна на електронен сензор“, страница 455. ► Сменете соленоидния клапан. → Вижте „Смяна на соленоиден клапан“, страница 456.
Изплакването на писоара е недостатъчно.	Грешно настроено време за промиване	► Настройте времето за промиване с приложението Geberit.
	Задръстен филтър в соленоидния клапан	► Почистване на филтъра. → Вижте „Почистване или смяна на филтъра“, страница 454.
	Твърде малко отворена дроселна клапа	► Отворете дроселната клапа.
	Твърде ниско налягане на водата	► Проверете налягането на водата.
От писоара пръска вода.	Твърде висок дебит	► Монтирайте ограничител на дебита. Ограничителят на дебита е в продажба като принадлежност, арт. № 242.484.00.1.

Структура глава Ремонт

Дадените в тази глава инструкции за действие трябва да се изпълняват при съблюдаване на съответната последователност на фигурите. В инструкцията за действие се препраща към съответната последователност на фигурите.

Ремонт от оператор

Операторът може да изпълнява следните сервизни дейности и настройки. → Вижте Ръководство за потребителя 970.640.00.0.

- Почистване на ревизионния капак
- Почистване на писоара
- Смяна на батериите
- Настройка на времето за промиване

Ремонт от технически експерт

Сервизните дейности, посочени в следващите глави, трябва да се изпълняват само от технически експерт.

Почистване или смяна на филтъра

Филтърът в соленоидния клапан трябва да се почиства или подменя най-малко на всеки 2 години.

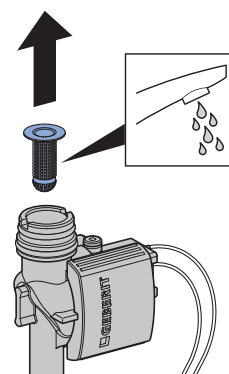
Условие

– Централното водоподаване е затворено.

1 Демонтирайте ревизионния капак и монтажната рамка. → Вижте съответната последователност на фигурите **1**, страница 591.

2 Демонтирайте соленоидния клапан. → Вижте съответната последователност на фигурите **2**, страница 593.

3 Почистете или сменете филтъра.



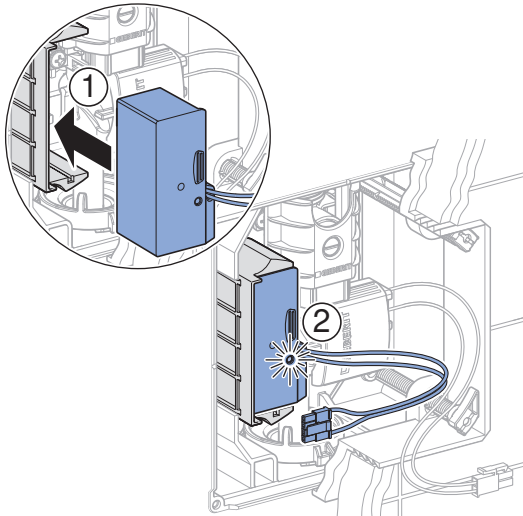
4 Монтирайте соленоидния клапан. → Вижте съответната последователност на фигурите **4**, страница 597.

5 Монтирайте ревизионния капак и монтажната рамка. → Вижте съответната последователност на фигурите **6**, страница 602.

Смяна на захранващ блок

1 Демонтирайте ревизионния капак и монтажната рамка. → Вижте съответната последователност на фигурите **1**, страница 591.

2 Сменете захранващия блок.



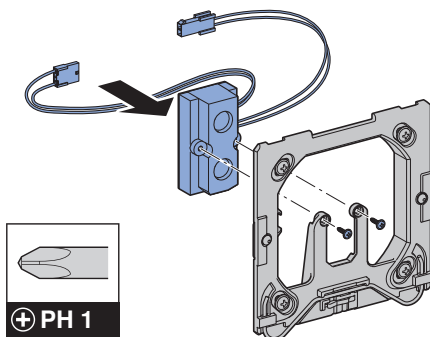
✓ Свети зеленият светодиод.

3 Монтирайте ревизионния капак и монтажната рамка. → Вижте съответната последователност на фигурите **6**, страница 602.

Смяна на електронен сензор

1 Демонтирайте ревизионния капак и монтажната рамка. → Вижте съответната последователност на фигурите **1**, страница 591.

2 Сменете електронния сензор.

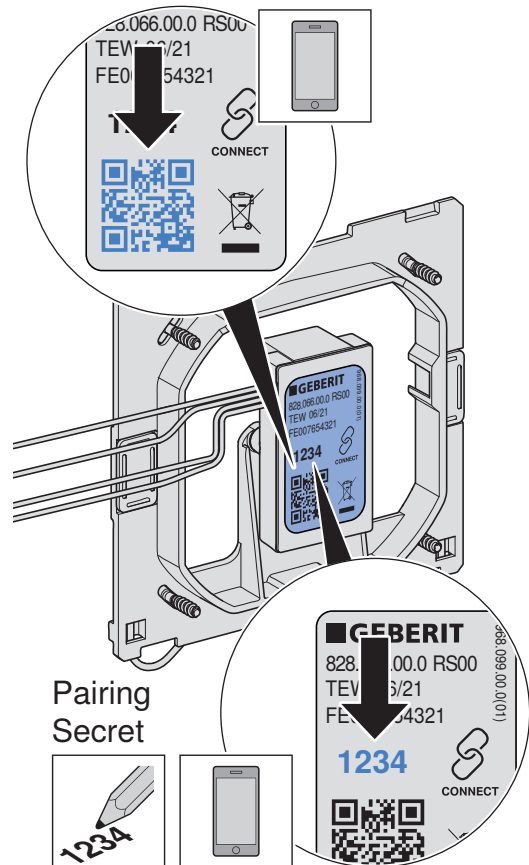


3 Ако е необходимо, инсталирайте приложението Geberit и отбележете Pairing Secret.

Geberit Apps



<https://gbrt.io/dsvFE00>



4 Монтирайте ревизионния капак и монтажната рамка. → Вижте съответната последователност на фигурите **6**, страница 602.

5 С приложението Geberit или сервизното дистанционно управление Geberit извършете желаните настройки или приложете запазените предварителни настройки.

Смяна на соленоиден клапан

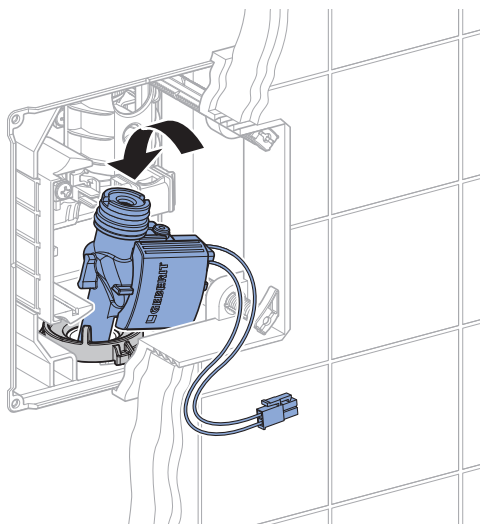
Условие

- Централното водоподаване е затворено.

1 Демонтирайте ревизионния капак и монтажната рамка. → Вижте съответната последователност на фигурите **1**, страница 591.

2 Демонтирайте соленоидния клапан. → Вижте съответната последователност на фигурите **2**, страница 593.

3 Монтирайте нов соленоиден клапан. → Вижте съответната последователност на фигурите **4**, страница 597.



4 Монтирайте ревизионния капак и монтажната рамка. → Вижте съответната последователност на фигурите **6**, страница 602.

Смяна на маншетно уплътнение

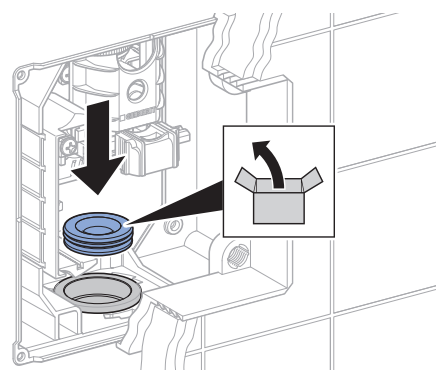
Условие

- Централното водоподаване е затворено.

1 Демонтирайте ревизионния капак и монтажната рамка. → Вижте съответната последователност на фигурите **1**, страница 591.

2 Демонтирайте соленоидния клапан. → Вижте съответната последователност на фигурите **2**, страница 593.

3 Сменете маншетното уплътнение. → Вижте съответната последователност на фигурите **3**, страница 596.



4 Монтирайте нов соленоиден клапан. → Вижте съответната последователност на фигурите **4**, страница 597.

5 Монтирайте ревизионния капак и монтажната рамка. → Вижте съответната последователност на фигурите **6**, страница 602.

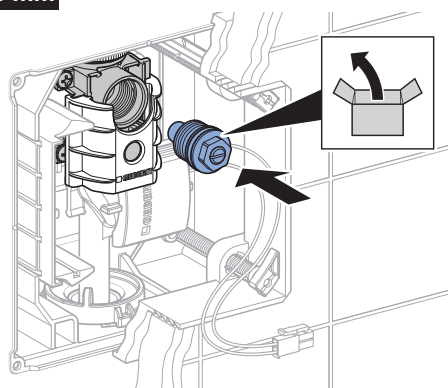
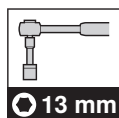
Смяна на регулиращия болт

Условие

– Централното водоподаване е затворено.

1 Демонтирайте ревизионния капак и монтажната рамка. → Вижте съответната последователност на фигурите **1**, страница 591.

2 Сменете регулиращия болт. → Вижте съответната последователност на фигурите **5**, страница 599.



3 Монтирайте ревизионния капак и монтажната рамка. → Вижте съответната последователност на фигурите **6**, страница 602.

Прилагане на настройки

Тези настройки трябва да се направят при пускането в употреба от технически експерт.

Всички функции или настройки може да се извършват с приложението Geberit или сервизното дистанционно управление Geberit. Ръчните настройки чрез инфрачервения сензор не са възможни.

Настройки със сервизно дистанционно управление Geberit

Със сервизното дистанционно управление Geberit са на разположение следните функции и настройки:

- Операция:
 - Промиване: Задействане и промиване
 - Почистване: Забавяне на задействането на промиването с няколко минути
- Настройка на параметри и функции → вижте таблица „Настройки“
- Показване на информация за уреда, като например капацитет на батерията или версия на фърмуера → вижте таблица „Информация“
- Показване на статистически данни за използването → вижте таблица „Информация“

В следната таблица номерата и понятията в колона „Меню“ отговарят на показанието върху сервизното дистанционно управление Geberit. Повече информация в тази връзка има на разположение в ръководството за експлоатация на сервизното дистанционно управление Geberit.

Таблица 1: Настройки

Меню [EN] [DE]	Описание	Приложение	Диапазон	Фабрична настройка
Команди				
20 [Flush] [Spülung]	Задействане на промиването Задейства промиване.	<ul style="list-style-type: none"> • За функционален тест на соленоидния клапан • За промиване на писоара (например при настройване на време за промиване) 	Старт = <OK>	–
21 [RangeTest] [TestErfas]	Проверка на обхвата Докато в обхвата все още се намира обект, червеният светодиод свети на прозореца на сензора. Не се задейства промиване. След 10 мин функцията автоматично се изключва.	<ul style="list-style-type: none"> • За проверка на разпознаването на потребител 	Вкл. = <OK> Изкл. = <OK>	–
22 [BlocFlush] [Blockiere]	Блокиране на промиването Задействането на промиването се блокира за 10 ч. Червеният светодиод в прозореца на сензора мига двукратно на всеки 6 сек. След 10 ч функцията автоматично се изключва.	<ul style="list-style-type: none"> • За изпълнение на дейности по поддръжката 	Вкл. = <OK> Изкл. = <OK>	–

Меню [EN] [DE]	Описание	Приложение	Диапазон	Фабрична настройка
23 [EmptyPipe] [RohrLeer]	Изпразване на тръбопровода Соленоидният клапан се отваря, за да може тръбопроводът да се изпразни. Червеният светодиод мига двукратно на всеки 6 сек. След 30 мин функцията автоматично се изключва.	<ul style="list-style-type: none"> За изпълнение на дейности по поддръжката За изпразване с цел зазимяване 	Вкл. = <OK> Изкл. = <OK>	–
24 [FactorySet] [Werkseinst]	Фабрична настройка Всички функции се пренастройват обратно на фабрична настройка. Червеният светодиод мига 3 пъти и се задейства промиване. Автоматът за писоар стартира отново.	<ul style="list-style-type: none"> За отстраняване на неизправности на функционирането 	Старт = <OK>	–
25 [CleanMode] [Reinigung]	Активиране на режим на почистване Червеният светодиод мига 2-кратно на всеки 3 сек. Задействането на промиването се отлага за [Времето за почистване] (точка от менюто 55). Писоарът промива след изтичането на това време.	<ul style="list-style-type: none"> За почистване на ревизионния капак и писоара, без да тече вода 	Старт = <OK>	–
Програми				
30 [CoverOps] [Deckel-UR]	Активиране на скрита функция на писоара При писоари с капак отвореният капак на писоара може да покрива инфрачервения сензор. При скрита функция на писоара се задейства промиване, когато капакът на писоара бъде затворен.	<ul style="list-style-type: none"> За писоари с капак 	Вкл. = [ON] Изкл. = [OFF]	Изкл.
31 [ManFlshEn] [FreiManSp]	Задействане на ръчното промиване С една ръка в близост до инфрачервения сензор може да се задейства предварително ръчно промиване.	<ul style="list-style-type: none"> За задействане на ръчно промиване по време на използване 	Вкл. = [ON] Изкл. = [OFF]	Изкл.

Меню [EN] [DE]	Описание	Приложение	Диапазон	Фабрична настройка
32 [IntFlush] [IntervSp]	<p>Периодично промиване</p> <ul style="list-style-type: none"> Управление от потребител: Промиване се задейства след изтичане на [интервала на промиване] (точка от менюто 54), при което интервалът на промиване се стартира отново при всяко използване. Времето за промиване се определя от стойността за [време за промиване на периодично промиване] (точка от менюто 53). Управление с интервал: Промиване се задейства след изтичане на [интервала за промиване] (точка от менюто 54), независимо от използванията. Времето за промиване се определя от стойността за [време за промиване на периодично промиване] (точка от менюто 53). 	<ul style="list-style-type: none"> За допълване на сифона на писоара при ниски честоти на използване За оттичане на застояла вода в тръбопровода (хигиенична функция, предотвратяване на застоялост) 	[0] = изкл. [1] = управление от потребител [2] = управление с интервал	Управление от потребител
33 [PowOnFlsh] [NetzEinSp]	<p>Активиране на промиване при включване към мрежата</p> <p>След включването на подаваното напрежение се задейства промиване.</p>	<ul style="list-style-type: none"> За централно задействане на промиване За потвърждение на функцията 	Вкл. = [ON] Изкл. = [OFF]	Вкл.
34 [DynFlush] [DynamSpül]	<p>Активиране на динамично промиване</p> <p>При висока честота на използване времето за промиването се скъсява.</p>	<ul style="list-style-type: none"> За намаляване на консумацията на вода при голяма честота на използване (например на спортен стадион) 	Вкл. = [ON] Изкл. = [OFF]	Вкл.
35 [PreFlush] [Vorspülng]	<p>Активиране на предварително промиване</p> <p>Преди засичане на потребителя а 3 сек се задейства промиване, ако в последните 10 мин не е имало използване.</p>	<ul style="list-style-type: none"> За използване на писоара преди използване, за избягване на отлагания 	Вкл. = [ON] Изкл. = [OFF]	Изкл.
37 [PostFlush] [NachSpül]	<p>Активиране на последващо промиване</p> <p>3 сек след главно промиване се задейства допълнително промиване от 2 сек.</p>	<ul style="list-style-type: none"> За пълнене на сифона на писоара 	Вкл. = [ON] Изкл. = [OFF]	Изкл.

Меню [EN] [DE]	Описание	Приложение	Диапазон	Фабрична настройка
38 [AttnFish] [BeglSpül]	Активиране на съпътстващо промиване Ако потребител се намира в обхват, се задейства промиване (максимално 60 сек). Указание: Тази функция води до повишена консумация на вода.	<ul style="list-style-type: none"> За цялостно почистване на писоара За шумов фон 	Вкл. = [ON] Изкл. = [OFF]	Изкл.
39 [HybridMod] [HybridMod]	Активиране на хибриден режим При ползване не се задейства промиване (функциониране в сух режим). След изтичане на времето за забавяне или на времевия интервал периодично се задейства промиване вижте глава „Избиране на режим на промиване“ за подробно описание.	<ul style="list-style-type: none"> За намаляване на консумацията на вода 	Изкл. = [0] Ползване = [1] Интервал = [2]	Изкл.
Параметри				
50 [FishTime] [Spülzeit]	Време за промиване Определя продължителността на промиването след ползване.	<ul style="list-style-type: none"> За оптимизация на изплакването на писоара 	1 – 15 сек	7 сек
51 [DetectT] [VerweilZ]	Време за разпознаване Определя минималната продължителност на разпознаване в обхвата, за да бъде разпознат потребител.	<ul style="list-style-type: none"> За предотвратяване на промивания при непреднамерено навлизане в обхвата 	3 – 15 сек	7 сек
53 [IntFlushT] [IntervSpZ]	Време за промиване за периодично промиване Параметърът е активен, ако меню 32 [Периодично промиване] е на [1] или [2].	–	1 – 200 сек	5 сек
54 [IntervalT] [IntervalZ]	Интервал на промиване за периодично промиване Параметърът е активен, ако меню 32 [Периодично промиване] е на [1] или [2].	–	1 – 168 ч	24 ч
55 [CleanTime] [ReiniZeit]	Време за почистване Определя времето, за което се отлага промиването, ако се стартира меню 25 [CleanMode] [Reinigung].	–	1 – 20 мин [...]	10 мин [10]

Меню [EN] [DE]	Описание	Приложение	Диапазон	Фабрична настройка
56 [HybFishT] [HybFishT]	Време за промиване за хибриден режим Параметърът е активен, когато меню 39 [Активиране на хибриден режим] е на [1] или [2].	–	1 – 15 сек	7 сек
57 [HybTimOut] [HybTimOut]	Време за изключване в хибриден режим Параметърът е активен, ако меню 39 [Активиране на хибриден режим] е на [1].	–	5 – 720 мин	60 мин
58 [HybIntT] [HybIntT]	Времени интервал за хибриден режим Параметърът е активен, ако меню 39 [Активиране на хибриден режим] е на [2].	–	10 – 1440 мин	1440 мин

Таблица 2: Информация

Меню [EN] [DE]	Описание
Брояч	
70 [Days?] [SumBetrT?]	Общ брой дни в експлоатация Показва броя на дните в експлоатация от пускането в употреба.
71 [Uses?] [SumBenut?]	Общ брой ползвания Показва броя на ползванията от пускането в употреба.
72 [Flushes?] [SumSpül?]	Общ брой промивания Показва броя на промиванията от пускането в употреба.
73 [↔ Days] [↔ SumBetrT]	Брой дни в експлоатация Power-On Показва броя на дните в експлоатация от последното включване до момента.
74 [↔ Uses] [↔ SumBenut]	Брой използвания Power-On Показва броя на ползванията от последното включване до момента.
75 [↔ Flushes] [↔ SumSpül]	Брой промивания Power-On Показва броя на промиванията от последното включване до момента.
Информация за уреда	
80 [TypeNo] [Modell-Nr]	Номер на модел Показва артикулния номер на електронния сензор. Пример: [242251001] = 242.251.00.1
81 [SWVersion] [SWVersion]	Версия на фърмуера Показва версията на фърмуера на електронния сензор. Пример: [0312] = Версия 3.12
82 [SerialNo] [Serien-Nr]	Сериен номер Показва серийния номер на електронния сензор. Пример: 1234567
83 [ManufDate] [ProdDatum]	Дата на производство Показва датата на производство на електронния сензор. Пример: [1520] = календарна седмица 15/2020
84 [TypePower] [Netz/Batt]	Начин на захранване Показва начина на захранване (мрежа или батерия). Пример: [0] = батерия/[1] = мрежа
85 [Battery%] [Batterie%]	Батерия Показва капацитета на батерията. Пример: [73] %

Настройки с приложението Geberit

След свързването на приложението Geberit с уреда на разположение са следните функции и настройки:

- **Функциониране:**
 - Промиване: Задействане и промиване
 - Почистване: Забавяне на задействането на промиването с няколко минути
- Настройка на параметри и функции → вижте таблица „Настройки“
- Показване на информация за уреда, като например капацитет на батерията или версия на фърмуера → вижте таблица „Информация“
- Показване на статистически данни за използването → вижте таблица „Информация“
- Експортиране на информация за уреда и статистически стойности
- Показване на съобщения за неизправност
- Изпълнение на актуализации на фърмуера
- Запаметяване и пренос на предварителни настройки

Всички настройки може да се запазят в приложението Geberit Home като предварителни настройки и да се прехвърлят на други устройства.

Таблица 3: Настройки

Меню	Описание	Приложение	Диапазон	Фабрична настройка
Функциониране				
[Промиване]	Задействане на промиването Задейства промиване.	<ul style="list-style-type: none"> • За функционален тест на соленоидния клапан • За промиване на писоара (например при настройване на време за промиване) 	Вкл./Изкл.	–
[Почистване]	Активиране на режим на почистване Задействането на промиването се отлага за [времето за почистване].	<ul style="list-style-type: none"> • За почистване на ревизионния капак и писоара, без да тече вода 	Вкл./Изкл.	–
	[Време за почистване]	–	1 – 20 min	10 min
Настройки на уреда				
Команда [Блокиране на промиването]	Блокиране на промиването Задействането на промиването се блокира за 10 ч. Червеният светодиод в прозореца на сензора мига 2 пъти на всеки 6 s. След 10 h функцията автоматично се изключва.	<ul style="list-style-type: none"> • За изпълнение на дейности по поддръжката 	Вкл./Изкл.	–
Команда [Изпразване на тръбопровода]	Изпразване на тръбопровода Соленоидният клапан се отваря за изпразване на тръбопровода за 30 min. Червеният светодиод в прозореца на сензора мига 2 пъти на всеки 6 s. След 30 min функцията автоматично се изключва.	<ul style="list-style-type: none"> • За изпълнение на дейности по поддръжката • За изпразване с цел зазимяване 	Вкл./Изкл.	–

Меню	Описание	Приложение	Диапазон	Фабрична настройка
[Периодично промиване]	<p>Периодично промиване</p> <ul style="list-style-type: none"> Управление от потребител: Промиването се задейства след изтичане на [интервала на промиване], при което интервалът на промиване се стартира отново при всяко използване. Времето за промиване се определя от стойността за [време за промиване]. Управление с интервал: Промиването се задейства след изтичане на [интервала на промиване], независимо от използванията. Времето за промиване се определя от стойността за [време за промиване]. Диференциално промиване: Промиването се задейства след изтичане на [интервала на промиване], независимо от използванията. Ако вече са извършени промивания в рамките на [интервала на промиване], промиването се прави само за разликата спрямо [времето за промиване]. 	<ul style="list-style-type: none"> За допълване на сифона при ниски честоти на използване За оттичане на застояла вода в тръбопровода (хигиенична функция, предотвратяване на застоялост) 	[Изкл.], [управление от потребител], [управление с интервал], [диференциално промиване]	[Управлени е от потребител]
	[Време за промиване]	–	1 – 200 s	5 s
	[Интервал на промиване]	–	1 – 168 h	24 h
[Промиване при включване към мрежата]	<p>Активиране на промиване при включване към мрежата</p> <p>След включването на подаваното напрежение се задейства промиване.</p>	<ul style="list-style-type: none"> За централно задействане на промиване За потвърждение на функцията 	Вкл./Изкл.	Вкл.
[Динамично промиване]	<p>Активиране на динамично промиване</p> <p>При висока честота на използване времето за промиването се скъсява.</p>	<ul style="list-style-type: none"> За намаляване на консумацията на вода при голяма честота на използване (например на спортен стадион) 	Вкл./Изкл.	Вкл.

Меню	Описание	Приложение	Диапазон	Фабрична настройка
[Хибриден режим]	Активиране на хибриден режим При ползване не се задейства промиване (функциониране в сух режим). След изтичане на времето за изчакване (Timeout) или времеви интервал се задейства периодично едно промиване → вижте „Избиране на режим на промиване“ за подробно описание.	<ul style="list-style-type: none"> За намаляване на консумацията на вода 	[Изкл.], [управление от потребител], [управление с интервал]	Изкл.
	[Време за промиване] за хибриден режим	–	1 – 15 s	7 s
	[Време за изключване] в хибриден режим	–	5 – 720 min	60 min
	[Времеви интервал] за хибриден режим	–	10 – 1440 min	1440 min
[Скрита функция на писоара]	Активиране на скрита функция на писоара При писоари с капак отвореният капак на писоара може да покрива инфрачервения сензор. При скрита функция на писоара се задейства промиване, когато капакът на писоара бъде затворен.	<ul style="list-style-type: none"> За писоари с капак 	Вкл./Изкл.	Изкл.
[Активиране на ръчно промиване]	Активиране на ръчно промиване С една ръка в близост до инфрачервения сензор може да се задейства предварително ръчно промиване.	<ul style="list-style-type: none"> За задействане на ръчно промиване по време на използване 	Вкл./Изкл.	Изкл.
[Време за промиване]	Настройка на времето за промиване Определя продължителността на промиването след ползване.	<ul style="list-style-type: none"> За оптимизиране на промиването на писоара, съблюдаване на консумацията на вода 	1 – 15 s	7 s
[Време за разпознаване]	Настройване на времето за разпознаване Определя минималната продължителност на разпознаване в обхвата, за да бъде разпознат потребител.	<ul style="list-style-type: none"> За предотвратяване на промивания при непреднамерено навлизане в обхвата 	3 – 15 s	7 s
[Предварително промиване]	Активиране на предварително промиване Преди засичане на потребителя за 3 s се задейства промиване, ако в последните 10 min не е имало използване.	<ul style="list-style-type: none"> За използване на писоара преди използване, за избягване на отлагания 	Вкл./Изкл.	Изкл.

Меню	Описание	Приложение	Диапазон	Фабрична настройка
[Съпътстващо промиване]	Активиране на съпътстващо промиване Ако потребител се намира в обхват, се задейства промиване (максимално 60 s). Указание: Тази функция води до повишена консумация на вода.	<ul style="list-style-type: none"> • За цялостно почистване на писоара • За шумов фон 	Вкл./Изкл.	Изкл.
[Последващо промиване]	Активиране на последващо промиване 3 s след главно промиване се задейства допълнително промиване от 2 s.	<ul style="list-style-type: none"> • За пълнене на сифона на писоара 	Вкл./Изкл.	Изкл.
[Обхват]	Проверка на обхвата Докато в обхвата все още се намира обект, червеният светодиод свети в прозореца на сензор и индикацията в приложението превключва на зелено. Не се задейства промиване.	<ul style="list-style-type: none"> • За проверка на разпознаването на потребител 	Автоматично	–
[Дебит]	Дебит За да можете да изчислите консумацията на вода за статистичната функция, трябва да бъде посочен дебитът на автомата за писоар. Дебитът се определя от регулатора на дебита в соленоидния клапан. При замяна или премахване на регулатора на дебита дебитът трябва да се коригира.	–	9 l/min 14 l/min 18 l/min 5 – 50 l/min (дефинирано от потребителя)	14 l/min
[Запамятаване като предварителна настройка]	Предварителни настройки Актуалните настройки се запамятават в приложението и така могат да се прехвърлят на други уреди.	<ul style="list-style-type: none"> • За пускане в употреба на няколко уреда с еднакви настройки 	–	–
[Фабрични настройки]	Фабрични настройки Всички функции се пренастроят обратно на фабрична настройка.	<ul style="list-style-type: none"> • За отстраняване на неизправности на функционирането 	–	–

Таблица 4: Информация

Меню приложение Geberit	Описание
[Име] и [парола]	На всеки уред може да се зададат име и парола.
Информация	
[Артикулен номер]	Показва артикулния номер на автомата за писоар.
[Версия на фърмуера]	Показва версията на фърмуера на инфрачервения сензор.
[Сериен номер]	Показва серийния номер на инфрачервения сензор.
[Дата на производство]	Показва датата на производство на инфрачервения сензор.
[Начин на хранване]	Показва начина на хранване (мрежа или батерия).
Статистика	
[Статистика]	Показва различна информация, като брой използвания или консумация на вода в даден период от време.
Брояч	
[Работни дни, общо]	Показва броя на дните в експлоатация от пускането в употреба.
[Работни дни от последното включване]	Показва броя на дните в експлоатация от последното включване до момента.
[Използвания, общо]	Показва броя на ползванията от пускането в употреба.
[Използвания от последното включване]	Показва броя на ползванията от последното включване до момента.
[Промивания, общо]	Показва броя на промиванията от пускането в употреба.
[Промивания от последното включване]	Показва броя на промиванията от последното включване до момента.
[Периодични промивания, общо]	Показва броя на периодичните промивания от пускането в употреба.
[Интервални промивания от последното включване]	Показва броя на потичанията на интервали от последното включване до момента.

Избор на режим на промиване

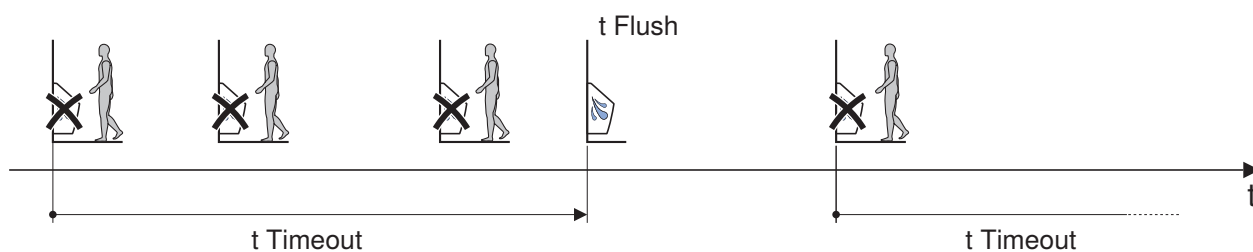
Хибриден режим

Ако е активиран хибридният режим (меню 39), при използването не се задейства промиване (работа без вода). След изтичане на времето за забавяне или на времевия интервал периодично се задейства промиване. Времето за промиването се определя от стойността за [време за промиване] (t_{Flush}) (меню 56).

- Режим [Управление от потребител] (меню 39 = [1]): Промива след изтичане на времето за забавяне ($t_{Timeout}$) (меню 57). При текущо време на забавяне не се промива.

Стартиране на времето за забавяне:

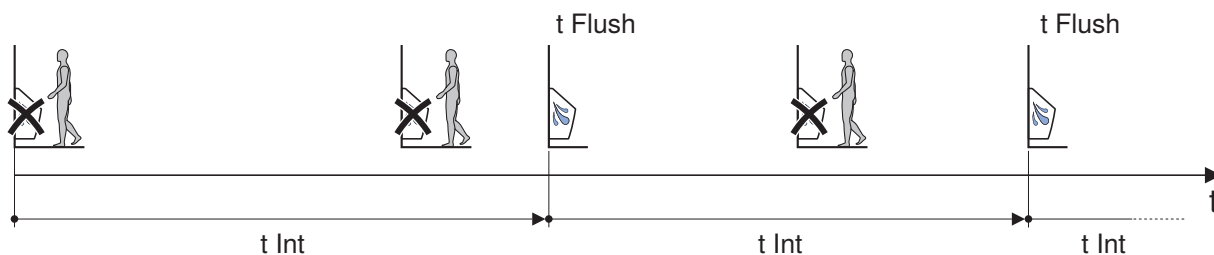
- При първото ползване
- При следващото ползване след изтичане на предходното време за забавяне



- Режим [Управление с интервал] (меню 39 = [2]): Промива след изтичане на времеви интервал (t_{Int}) (меню 58). При текущ времеви интервал не се промива.

Стартиране на времеви интервал:

- При първото ползване
- След изтичане на предходния времеви интервал, независимо от ползванията



Съставки

Този продукт е в съответствие с изискванията на Директива 2011/65/EC (RoHS) (Ограничение за употребата на определени опасни вещества в електрическото и електронното оборудване).

Предаване за управление на отпадъци на старо електрическо и електронно оборудване



Съгласно Директива 2012/19/EC (ОЕЕО - Отпадъци от Електрическо и Електронно Оборудване) производителите на електронно оборудване са задължени да събират старо оборудване и да го предават за професионално управление на отпадъци. Символът показва, че продуктът не трябва да се предава за управление на отпадъци заедно с останалите отпадъци. Старо оборудване трябва да бъде предадено директно на Geberit с цел професионално управление на отпадъци. Адреси на пунктове за събиране може да се получат при компетентната фирма-дистрибутор на Geberit.

Siguranță

Despre acest document

Acest document se aplică pentru întreținerea corespunzătoare a sistemelor de comandă a spălării pentru pisoar Geberit cu acționare electronică a spălării, cu alimentare de la rețea sau de la baterie.

Acest document se aplică la versiunea acestor comenzi de spălare a pisoarelor cu interfață Bluetooth®. Aceste sisteme de comandă a spălării pentru pisoar sunt marcate pe plăcuța de fabricație cu „IRU-08-A” și cu logoul Geberit Conectarea.

Grup țintă

Acest produs poate fi întreținut și reparat doar de consultanți tehnici. Un consultant tehnic este o persoană care, pe baza pregătirii de specialitate, a calificării și/sau a experienței, are capacitatea de a recunoaște riscurile și de a evita pericolele care pot apărea în timpul utilizării produsului.

Utilizare în conformitate cu scopul

Sistemele de comandă a spălării pentru pisoar Geberit sunt destinate spălării automate a pisoarelor. Orice altă utilizare este considerată ca fiind neconformă cu scopul utilizării.

Explicații privind informațiile de avertizare

Informațiile de avertizare sunt amplasate în locul unde poate apărea pericolul.

Informațiile de avertizare sunt structurate după cum urmează:



AVERTIZARE

Tipul și sursa pericolului

Consecințe posibile în cazul în care nu se ține cont de pericol.

- Măsuri pentru evitarea pericolului.

Următoarele cuvinte de avertizare sunt utilizate pentru a atrage atenția asupra pericolelor existente și pentru a semnaliza informații importante:

Simbol	Cuvânt de avertizare și semnificație
	ATENȚIE Acest cuvânt de avertizare indică un pericol, care, dacă nu este evitat, se poate solda cu pagube materiale.
	Marcat doar cu simbol. Atrage atenția asupra unei informații importante.

Indicații de siguranță

Lucrările de întreținere sau reparațiile necorespunzătoare pot duce la deteriorări sau defecțiuni de funcționare.

- Pentru reparații, utilizați doar piese de schimb originale.
- Nu efectuați modificări sau instalații suplimentare la produs.

Structură

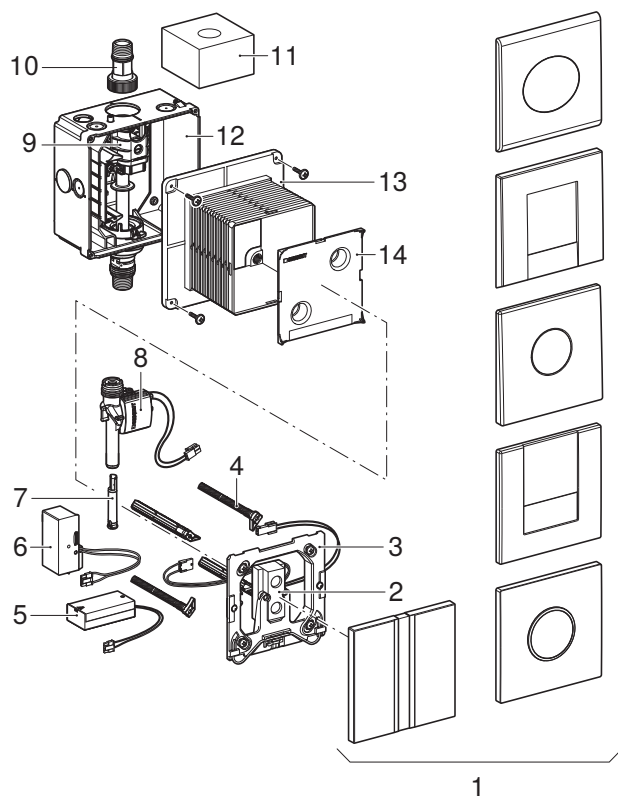


Figura 1: Sisteme de comandă a spălării pentru pisoar Geberit cu acționare electronică a spălării, cu alimentare de la rețea sau baterii.

- | | |
|----|--|
| 1 | Capace de protecție cu fereastră de protecție a senzorului |
| 2 | Sistem electronic cu senzor infraroșu |
| 3 | Ramă de montare |
| 4 | Buloane de distanțare |
| 5 | Locaș pentru baterii |
| 6 | Bloc de alimentare de la rețea |
| 7 | Limitator de debit |
| 8 | Electrovalvă |
| 9 | Robinet de închidere cu supapă de admisie |
| 10 | Niplu de racordare |
| 11 | Burete de protecție |
| 12 | Carcasă curățare inferioară |
| 13 | Casetă de protecție |
| 14 | Capacul casetei de protecție |

Date tehnice

	Alimentare electrică de la rețea	Alimentare de la baterie ¹⁾
Tensiune nominală	110–240 V c.a.	–
Frecvență a rețelei	50–60 Hz	–
Tipul bateriei	–	Alcaline (1,5 V AA)
Tensiune de lucru	4,5 V c.c.	3 V c.c.
Puterea consumată	< 0,5 W	< 0,5 W
Intervalul presiunii de spălare	1–8 bar	1–8 bar
	100–800 kPa	100–800 kPa
Debit de curgere la 1 bar cu limitator de debit	0,18 l/s	0,18 l/s
Debit de curgere la 1 bar fără limitator de debit	0,3 l/s	0,3 l/s
Temperatura maximă a apei	30 °C	30 °C
Setare din fabrică timp de spălare	7 s	7 s
Interval de setare timp de spălare	1–15 s	1–15 s
Tehnologie radio	Bluetooth® Low Energy ²⁾	
Domeniul de frecvențe	2400–2483,5 MHz	
Puterea de ieșire maximă	4 dBm	

¹⁾ Durata de viață a bateriei: cca 2 ani

²⁾ Marca comercială Bluetooth® și logourile sale sunt deținute de Bluetooth SIG, Inc. și sunt utilizate de Geberit sub licență.

Declarația UE de conformitate simplificată

Prin prezenta, Geberit International AG declară că sistemul de radiocomunicații de tip Geberit cu sistem de comandă a spălării pentru pisoar cu acționare electronică a spălării, cu alimentare de la rețea sau de la baterie, este conform cu Directiva 2014/53/UE.

Textul integral al declarației de conformitate EU este disponibil la următoarea adresă de internet: <https://doc.geberit.com/971067000.pdf>.

Caracteristica debitului de curgere

Electrovalva dispune, din fabrică, de un regulator de debit, care reglează debitul de curgere la 14 l/min. În cazul înlocuirii regulatorului de debit (cod art. 243.579.00.1), debitul de curgere poate fi redus la 9 l/min.

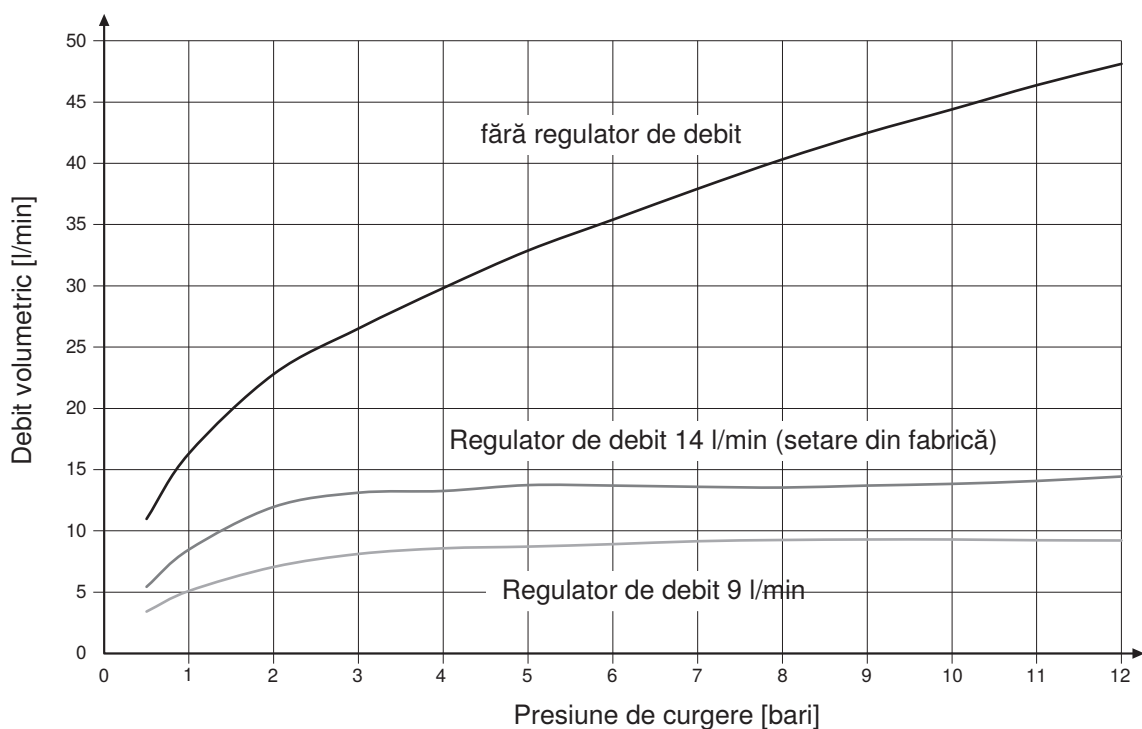


Figura 2: Caracteristica debitului de curgere

Funcționare

Aplicații Geberit

Sunt disponibile diverse aplicații Geberit pentru operare, setări și întreținere. Aplicațiile comunică cu aparatul prin intermediul unei interfețe Bluetooth®.

Aplicațiile Geberit sunt disponibile gratuit pentru smartphone-uri Android și iOS în App Store.

Conectare la aparat

- ▶ Scanați codul QR și urmați instrucțiunile de pe pagina de destinație.

Geberit
Apps



<https://gbrt.io/dsvFE00>

Remedierea avariilor

Avarie	Cauză	Măsuri
Nu există o acționare a spălării	Alimentare electrică de la rețea: Înterupere a alimentării de la rețea (ledul verde de pe blocul de alimentare de la rețea este stins)	► Verificați sursa de curent.
	Alimentare electrică de la rețea: bloc de alimentare de la rețea defect	► Înlocuiți blocul de alimentare de la rețea. → Vezi „Înlocuirea blocului de alimentare de la rețea”, pagina 477.
	Alimentare de la baterie: baterii consumate (ledul din fereastra de protecție a senzorului este aprins)	► Înlocuiți bateriile. → Vezi instrucțiunile de operare 970.640.00.0.
	Conexiuni ștecăr desprinse sau deteriorate	► Verificați conexiunile.
	Valva de alimentare cu apă închisă	► Deschideți valva de alimentare cu apă.
Spălări eronate (prea devreme, prea târziu, accidentale)	Fereastra de protecție a senzorului murdară sau udă	► Curățați sau uscați fereastra de protecție a senzorului.
	Fereastra de protecție a senzorului zgâriată	► Înlocuiți capacul de protecție cu fereastra de protecție a senzorului.
	Perturbări ale senzorului infraroșu din cauza influențelor mediului (oglină, suprafețe metalice, chiuvete din sticlă etc.)	► Contactați societatea de distribuție a Geberit.
Apa curge continuu în pisoar.	Eroare de software	► Întrerupeți pentru 10 secunde alimentarea de la sursa de curent.
	Defecțiuni tehnice	► Înlocuiți senzorul electronic. → Vezi „Înlocuirea senzorului electronic”, pagina 477. ► Înlocuiți electrovalva. → Vezi „Înlocuirea electrovalvei”, pagina 478.
Spălarea pisoarului este insuficientă.	Timp de spălare greșit reglat	► Setați timpul de spălare cu ajutorul aplicației Geberit.
	Filtrul coș pentru impurități blocat în electrovalvă	► Curățați filtrul coș pentru impurități. → Vezi „Curățarea sau înlocuirea filtrului coș pentru impurități”, pagina 476.
	Supapa de admisie insuficient deschisă	► Deschideți supapa de admisie.
	Presiunea apei prea mică	► Verificați presiunea apei.
Apa stropește din pisoar.	Debit de curgere prea mare	► Montați limitatorul de debit. Limitatorul de debit poate fi achiziționat ca accesoriu, cod art. 242.484.00.1.

Structură, capitolul „Întreținere”

Indicațiile de manevrare din acest capitol trebuie executate împreună cu secvențele din figurile respective din anexă. În indicația de manevrare se face trimitere la secvența din figura respectivă.

Întreținere realizată de operator

Următoarele lucrări de întreținere și setări pot fi efectuate de operator. → Vezi instrucțiunile de operare 970.640.00.0.

- Curățarea capacului de protecție
- Curățarea pisoarului
- Înlocuirea bateriilor
- Setarea timpului de spălare

Întreținere efectuată de un consultant tehnic

Lucrările de întreținere din capitolele următoare pot fi executate doar de un consultant tehnic.

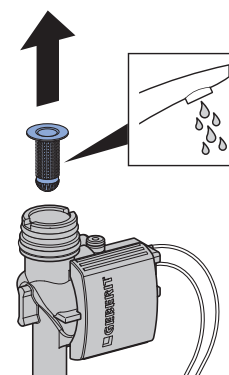
Curățarea sau înlocuirea filtrului coș pentru impurități

Filtrul coș pentru impurități din electrovalvă trebuie curățat sau înlocuit cel puțin o dată la 2 ani.

Premisă

- Valva centrală de alimentare cu apă este închisă.

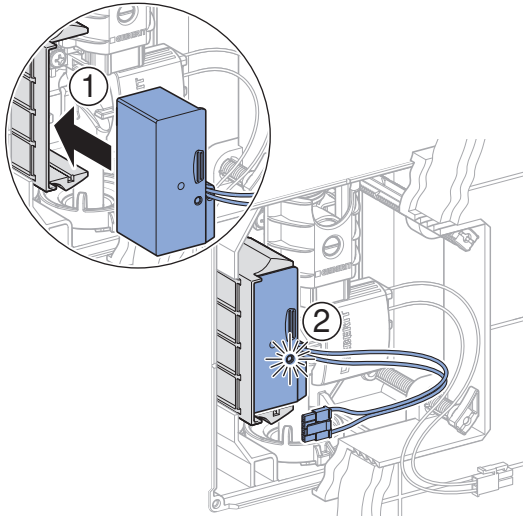
- 1** Demontați capacul de protecție și rama de montare. → Vezi secvența de figuri **1**, pagina 591.
- 2** Demontați electrovalva. → Vezi secvența de figuri **2**, pagina 593.
- 3** Curățați sau înlocuiți filtrul coș pentru impurități.



- 4** Montați electrovalva. → Vezi secvența de figuri **4**, pagina 597.
- 5** Demontați capacul de protecție și rama de montare. → Vezi secvența de figuri **6**, pagina 602.

Înlocuirea blocului de alimentare de la rețea

- 1 Demontați capacul de protecție și rama de montare. → Vezi secvența de figuri **1**, pagina 591.
- 2 Înlocuiți blocul de alimentare de la rețea.

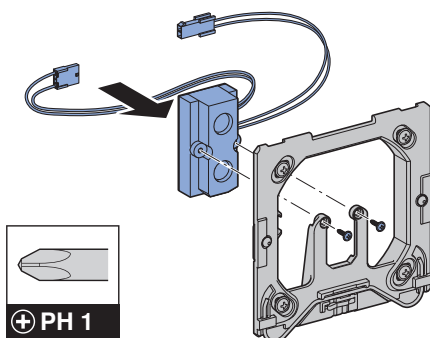


✓ Ledul verde este aprins.

- 3 Montați capacul de protecție și rama de montare. → Vezi secvența de figuri **6**, pagina 602.

Înlocuirea senzorului electronic

- 1 Demontați capacul de protecție și rama de montare. → Vezi secvența de figuri **1**, pagina 591.
- 2 Înlocuiți senzorul electronic.

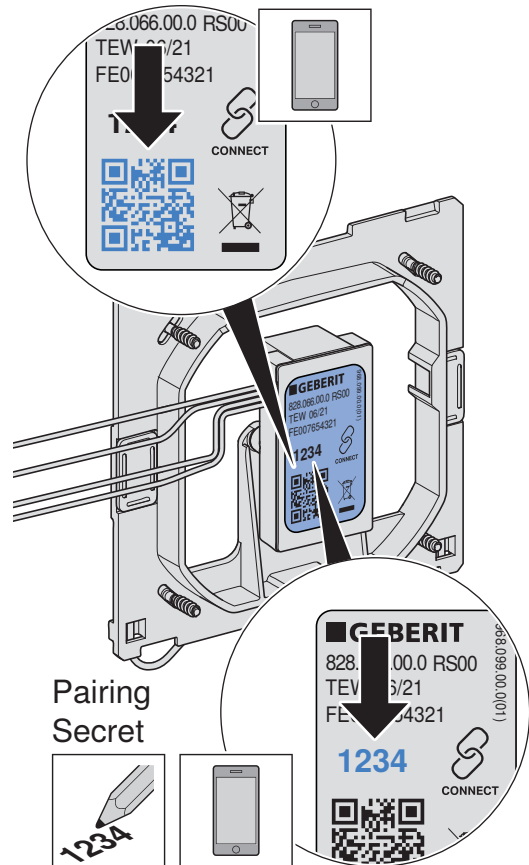


- 3 Dacă este necesar, instalați aplicația Geberit și notați Pairing Secret.

Geberit
Apps



<https://gbrt.io/dsvFE00>



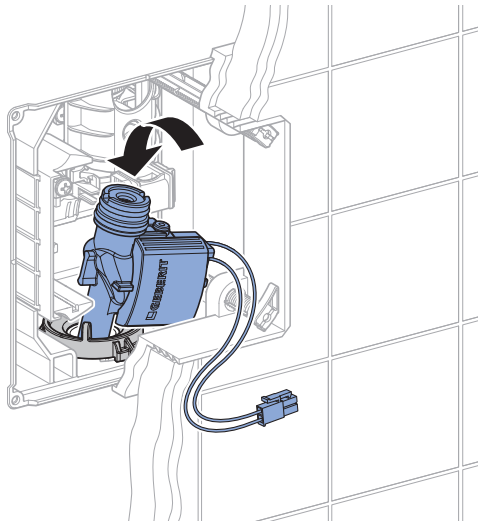
- 4 Montați capacul de protecție și rama de montare. → Vezi secvența de figuri **6**, pagina 602.
- 5 Utilizați aplicația Geberit sau telecomanda Geberit pentru a efectua setările dorite sau pentru a utiliza presetările salvate.

Înlocuirea electrovalvei

Premisă

- Valva centrală de alimentare cu apă este închisă.

- 1 Demontați capacul de protecție și rama de montare. → Vezi secvența de figuri **1**, pagina 591.
- 2 Demontați electrovalva. → Vezi secvența de figuri **2**, pagina 593.
- 3 Montați noua electrovalvă. → Vezi secvența de figuri **4**, pagina 597.



- 4 Demontați capacul de protecție și rama de montare. → Vezi secvența de figuri **6**, pagina 602.

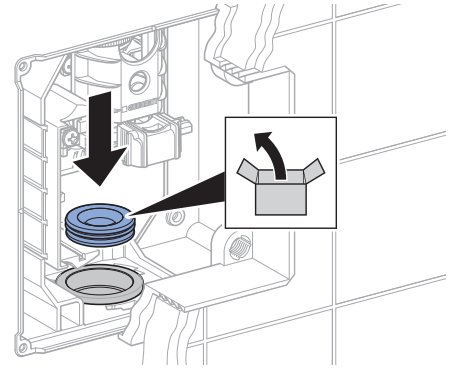
Înlocuirea garniturii de etanșare cu manșetă

Premisă

- Valva centrală de alimentare cu apă este închisă.

- 1 Demontați capacul de protecție și rama de montare. → Vezi secvența de figuri **1**, pagina 591.
- 2 Demontați electrovalva. → Vezi secvența de figuri **2**, pagina 593.

- 3 Înlocuiți garnitura de etanșare cu manșetă. → Vezi secvența de figuri **3**, pagina 596.



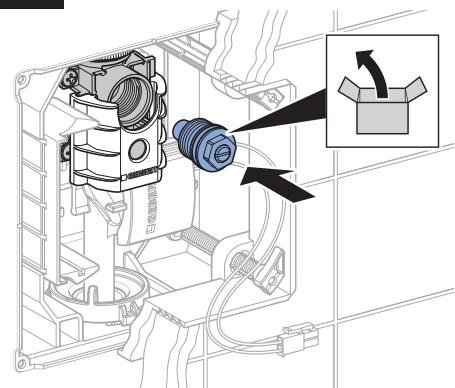
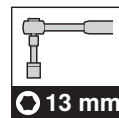
- 4 Montați noua electrovalvă. → Vezi secvența de figuri **4**, pagina 597.
- 5 Demontați capacul de protecție și rama de montare. → Vezi secvența de figuri **6**, pagina 602.

Înlocuirea șurubului de reglare

Premisă

- Valva centrală de alimentare cu apă este închisă.

- 1 Demontați capacul de protecție și rama de montare. → Vezi secvența de figuri **1**, pagina 591.
- 2 Înlocuiți șurubul de reglare. → Vezi secvența de figuri **5**, pagina 599.



- 3 Demontați capacul de protecție și rama de montare. → Vezi secvența de figuri **6**, pagina 602.

Realizarea setărilor

Aceste setări trebuie să fie efectuate de un consultant tehnic în timpul dării în exploatare.

Toate funcțiile sau setările pot fi efectuate fie cu o aplicație Geberit, fie cu telecomanda Geberit. Setările manuale prin intermediul senzorului infraroșu nu sunt posibile.

Setări cu ajutorul telecomenzii Geberit

Următoarele funcții și setări sunt disponibile cu ajutorul telecomenzii Geberit:

- Funcționare:
 - Spălare: Declanșarea unei spălări
 - Curățare: Suprimarea acționării spălării timp de câteva minute
- Setarea parametrilor și funcțiilor, → vezi tabelul „Setări”
- Afișarea informațiilor despre aparat, cum ar fi capacitatea bateriei sau versiunea firmware, → vezi tabelul „Informații”
- Afișarea valorilor statistice pentru utilizare → vezi tabelul „Informații”

În următorul tabel, numerele și noțiunile din coloana „Funcție din meniu” corespund informațiilor afișate pe telecomanda Geberit. Informații suplimentare în acest sens găsiți în instrucțiunile de utilizare a telecomenzii Geberit.

Tabelul 1: Setări

Funcție din meniu [EN] [DE]	Descriere	Utilizare	Domeniu	Setare din fabrică
Comenzi				
20 [Flush] [Spülung]	Declanșarea spălării Declanșează o spălare.	<ul style="list-style-type: none"> • Pentru testul de funcționare al electrovalvei • Pentru clătirea pisoarului (de ex. la setarea timpului de spălare) 	Start = <OK>	–
21 [RangeTest] [TestErfas]	Verificarea razei de detecție Imediat ce se află un obiect în raza de detecție, ledul roșu se aprinde în fereastra de protecție a senzorului. Nu se declanșează nicio spălare. După 10 min, funcția se oprește automat.	<ul style="list-style-type: none"> • Pentru verificarea sesiunii utilizatorului 	Pornit = <OK> Oprit = <OK>	–
22 [BlocFlush] [Blockiere]	Blocarea spălării Acționarea spălării este blocată timp de 10 h. Ledul roșu din fereastra de protecție a senzorului luminează intermitent de 2 ori la fiecare 6 secunde. După 10 h, funcția se oprește automat.	<ul style="list-style-type: none"> • Efectuarea lucrărilor de întreținere 	Pornit = <OK> Oprit = <OK>	–

Funcție din meniu [EN] [DE]	Descriere	Utilizare	Domeniu	Setare din fabrică
23 [EmptyPipe] [RohrLeer]	Golirea conductei Se deschide electrovalva pentru a putea goli conducta. Ledul roșu luminează intermitent de două ori la fiecare 6 secunde. După 30 min, funcția se oprește automat.	<ul style="list-style-type: none"> Efectuarea lucrărilor de întreținere Pentru golirea pe timp de iarnă 	Pornit = <OK> Oprit = <OK>	–
24 [FactorySet] [Werkseinst]	Setare din fabrică Toate funcțiile se resetează la setarea din fabrică. Ledul roșu luminează intermitent de 3 ori și se declanșează o spălare. Sistemul de comandă a spălării pentru pisoar este repornit.	<ul style="list-style-type: none"> Pentru remedierea defecțiunilor de funcționare 	Start = <OK>	–
25 [CleanMode] [Reinigung]	Activarea modului de curățare Ledul roșu luminează intermitent de 2 ori la fiecare 3 secunde. Acționarea spălării este suprimată pe durata [timpului pentru curățare] (funcția 55 din meniu). Spălarea pisoarului are loc după acest timp.	<ul style="list-style-type: none"> Pentru curățarea capacului de protecție și a pisoarului, fără curgere de apă 	Start = <OK>	–
Programe				
30 [CoverOps] [Deckel-UR]	Activarea operațiunii de acoperire a pisoarului La pisoarele cu capac, capacul deschis al acestuia poate acoperi senzorul infraroșu. În operațiunea de acoperire a pisoarului, spălarea este declanșată imediat ce capacul pisoarului este închis.	<ul style="list-style-type: none"> Pentru pisoarul cu capac 	Pornit = [ON] Oprit = [OFF]	Oprit
31 [ManFlshEn] [FreiManSp]	Deblocarea spălării manuale Cu o mână în apropierea senzorului infraroșu, poate fi declanșată o spălare manuală anticipată.	<ul style="list-style-type: none"> Pentru a declanșa o spălare manuală în timpul utilizării 	Pornit = [ON] Oprit = [OFF]	Oprit

Funcție din menu [EN] [DE]	Descriere	Utilizare	Domeniu	Setare din fabrică
32 [IntFlush] [IntervSp]	<p>Spălare la intervale</p> <ul style="list-style-type: none"> Controlat de utilizator: O spălare este declanșată după scurgerea [intervalului de spălare] (funcția 54 din menu), timpul dintre utilizări fiind repornit la fiecare utilizare. Timpul de spălare este determinat de valoarea [Timp de spălare pentru spălare la intervale] (funcția 53 din menu). Interval control: O spălare este declanșată după ce a trecut [timpul dintre utilizări] (funcția 54 din menu), indiferent de utilizări. Timpul de spălare este determinat de valoarea [Timp de spălare pentru spălare la intervale] (funcția 53 din menu). 	<ul style="list-style-type: none"> Pentru reumplerea sifonului pisoarului la frecvențe scăzute ale utilizatorului Pentru clătirea apei stătute din conductă (funcții de curățire, evitarea stagnerii) 	[0] = oprit [1] = controlat de utilizator [2] = interval control	Controlat de utilizator
33 [PowOnFlsh] [NetzEinSp]	<p>Activarea spălării conectate la rețea</p> <p>După pornirea tensiunii de rețea, se declanșează o spălare.</p>	<ul style="list-style-type: none"> Pentru acționarea spălării centrale Pentru confirmarea funcției 	Pornit = [ON] Oprit = [OFF]	Pornit
34 [DynFlush] [DynamSpül]	<p>Activarea spălării dinamice</p> <p>În cazul în care frecvența de utilizare este ridicată, timpul de spălare este redus.</p>	<ul style="list-style-type: none"> Pentru reducerea consumului de apă cu frecvențe mari de utilizare (de ex. stadioane sportive) 	Pornit = [ON] Oprit = [OFF]	Pornit
35 [PreFlush] [VorspüIng]	<p>Activarea prespălării</p> <p>Atunci când utilizatorul este detectat, se declanșează o spălare timp de 3 s, dacă nu a existat nicio utilizare în ultimele 10 minute.</p>	<ul style="list-style-type: none"> Pentru umezirea pisoarului înainte de utilizare, pentru evitarea depunerilor 	Pornit = [ON] Oprit = [OFF]	Oprit
37 [PostFlush] [NachSpül]	<p>Activarea postspălării</p> <p>La 3 s după o spălare principală, se declanșează o altă spălare de 2 s.</p>	<ul style="list-style-type: none"> Pentru umplerea sifonului pisoarului 	Pornit = [ON] Oprit = [OFF]	Oprit
38 [AttndFlsh] [BeglSpül]	<p>Activarea spălării concomitente</p> <p>Atât timp cât un utilizator se află în raza de detecție, are loc spălarea (max. 60 s). Notă: Această funcție duce la creșterea consumului de apă.</p>	<ul style="list-style-type: none"> Pentru clătirea temeinică a pisoarului Ca zgomot de fond 	Pornit = [ON] Oprit = [OFF]	Oprit

Funcție din meniu [EN] [DE]	Descriere	Utilizare	Domeniu	Setare din fabrică
39 [HybridMod] [HybridMod]	Activarea modului hibrid La utilizare, nu se declanșează spălarea (funcționare fără apă). Cu toate acestea, după expirarea timpului de întârziere sau a intervalului de timp, se declanșează periodic o spălare → vezi capitolul „Selectarea modului de spălare” pentru o descriere detaliată.	<ul style="list-style-type: none"> Pentru reducerea consumului de apă 	Oprit = [0] Utilizare = [1] Interval = [2]	Oprit
Parametri				
50 [FlshTime] [Spülzeit]	Timp de spălare Stabilește durata de spălare după o utilizare.	<ul style="list-style-type: none"> Pentru optimizarea spălării pisoarului 	1–15 s	7 s
51 [DetectT] [VerweilZ]	Timp de detecție Stabilește timpul minim de așteptare în raza de detecție pentru a fi detectat ca utilizator.	<ul style="list-style-type: none"> Pentru evitarea spălărilor la intrarea neintenționată în raza de detecție 	3–15 s	7 s
53 [IntFlushT] [IntervSpZ]	Timp de spălare pentru spălarea la intervale Este activ dacă funcția 32 din meniu [Spălare la intervale] este la [1] sau [2].	–	1–200 s	5 s
54 [IntervalT] [IntervalZ]	Timpul dintre utilizări pentru spălarea la intervale Este activ dacă funcția 32 din meniu [Spălare la intervale] este la [1] sau [2].	–	1–168 h	24 h
55 [CleanTime] [ReiniZeit]	Timpul pentru curățare Definește durata pe care este blocată spălarea, dacă se activează funcția 25 din meniu [CleanMode] [Reinigung].	–	1–20 min [...]	10 min [10]
56 [HybFlshT] [HybFlshT]	Timp de spălare pentru modul hibrid Este activ dacă funcția 39 din meniu [Activarea modului hibrid] este la [1] sau [2].	–	1–15 s	7 s
57 [HybTimOut] [HybTimOut]	Timeout pentru modul hibrid Este activ dacă funcția 39 din meniu [Activarea modului hibrid] este setată la valoarea [1].	–	5–720 min	60 min

Funcție din meniu [EN] [DE]	Descriere	Utilizare	Domeniu	Setare din fabrică
58 [HyblntT] [HyblntT]	Interval de timp pentru modul hibrid Este activ dacă funcția 39 din meniu [Activarea modului hibrid] este setată la valoarea [2].	–	10–1440 min	1440 min

5 / 5

Tabelul 2: Informații

Funcție din meniu [EN] [DE]	Descriere
Contor	
70 [Days?] [SumBetrT?]	Numărul total al zilelor de funcționare Indică numărul de zile de funcționare de la data dării în exploatare.
71 [Uses?] [SumBenut?]	Numărul total al utilizărilor Indică numărul de utilizări de la data dării în exploatare.
72 [Flushes?] [SumSpül?]	Numărul total al spălărilor Indică numărul de spălări efectuate de la data dării în exploatare.
73 [↔ Days] [↔ SumBetrT]	Numărul de zile de funcționare Power-On Indică numărul de zile de funcționare de la data ultimei porniri.
74 [↔ Uses] [↔ SumBenut]	Numărul de utilizări Power-On Indică numărul de utilizări de la data ultimei porniri.
75 [↔ Flushes] [↔ SumSpül]	Numărul spălărilor Power-On Indică numărul spălărilor de la data ultimei porniri.
Informații despre aparat	
80 [TypeNo] [Modell-Nr]	Număr tip Indică codul de articol al senzorului electronic. Exemplu: [242251001] = 242.251.00.1
81 [SWVersion] [SWVersion]	Versiune firmware Indică versiunea firmware a senzorului electronic. Exemplu: [0312] = versiunea 3.12
82 [SerialNo] [Serien-Nr]	Număr de serie Indică numărul de serie al senzorului electronic. Exemplu: 1234567
83 [ManufDate] [ProdDatum]	Data fabricației Indică data fabricației a senzorului electronic. Exemplu: [1520] = săptămâna calendaristică 15/2020
84 [TypePower] [Netz/Batt]	Tipul de alimentare Indică tipul de alimentare (rețea sau baterie). Exemplu: [0] = baterie/[1] = rețea
85 [Battery%] [Batterie%]	Baterie Indică capacitatea bateriei. Exemplu: [73] %

Setări cu ajutorul aplicației Geberit

După conectarea unei aplicații Geberit la aparat, sunt disponibile următoarele funcții și setări:

- Funcționare:
 - Spălare: Declanșarea unei spălări
 - Curățare: Suprimarea acționării spălării timp de câteva minute
- Setarea parametrilor și funcțiilor → vezi tabelul „Setări”
- Afișarea informațiilor despre aparat, cum ar fi capacitatea bateriei sau versiunea firmware, → vezi tabelul „Informații”
- Afișarea valorilor statistice pentru utilizare → vezi tabelul „Informații”
- Exportul de informații despre aparat și valori statistice
- Afișarea mesajelor de eroare
- Efectuarea de actualizări firmware
- Salvarea și transferul presetărilor

Setările pot fi salvate ca presetări în aplicația Geberit și transferate pe alte aparate.

Tabelul 3: Setări

Funcție din menu	Descriere	Utilizare	Domeniu	Setare din fabrică
Funcționare				
[Spălare]	Declanșarea spălării Declanșează o spălare.	<ul style="list-style-type: none"> • Pentru testul de funcționare al electrovalvei • Pentru clătirea pisoarului (de ex. la setarea timpului de spălare) 	Pornit/oprit	–
[Curățare]	Activarea modului de curățare Acționarea spălării este suprimată pentru [timpul pentru curățare].	<ul style="list-style-type: none"> • Pentru curățarea capacului de protecție și a pisoarului, fără curgere de apă 	Pornit/oprit	–
	[Timpul pentru curățare]	–	1–20 min	10 min
Setări aparat				
Comandă [Blocare spălare]	Blocarea spălării Acționarea spălării este blocată timp de 10 h. Ledul roșu din fereastra de protecție a senzorului luminează intermitent de 2 ori la fiecare 6 secunde. După 10 h, funcția se oprește automat.	<ul style="list-style-type: none"> • Efectuarea lucrărilor de întreținere 	Pornit/oprit	–
Comandă [Golire conductă]	Golirea conductei Electrovalva este deschisă timp de 30 min pentru a goli conducta. Ledul roșu din fereastra de protecție a senzorului luminează intermitent de 2 ori la fiecare 6 secunde. După 30 min, funcția se oprește automat.	<ul style="list-style-type: none"> • Efectuarea lucrărilor de întreținere • Pentru golirea pe timp de iarnă 	Pornit/oprit	–

Funcție din meni	Descriere	Utilizare	Domeniu	Setare din fabrică
[Spălare la intervale]	<p>Spălare la intervale</p> <ul style="list-style-type: none"> • Controlat de utilizator: O spălare este declanșată după ce [timpul dintre utilizări] s-a scurs, iar timpul dintre utilizări este repornit la fiecare utilizare. Timpul de spălare este determinat de valoarea [timp de spălare]. • Interval control: Este declanșată o spălare după ce [timpul dintre utilizări] s-a scurs, indiferent de utilizări. Timpul de spălare este determinat de valoarea [timp de spălare]. • Spălare diferențială: Este declanșată o spălare după ce [timpul dintre utilizări] s-a scurs, indiferent de utilizări. Dacă s-au efectuat deja spălări în [timpul dintre utilizări], se va spăla doar pe durata diferenței de [timp de spălare]. 	<ul style="list-style-type: none"> • Pentru reumplerea sifonului la frecvențe scăzute ale utilizatorului • Pentru clătirea apei stătute din conductă (funcții de curățire, evitarea stagnării) 	[Oprit], [Controlat de utilizator], [Interval control], [Spălare diferențială]	[Controlat de utilizator]
	[Timp de spălare]	–	1–200 s	5 s
	[Timpul dintre utilizări]	–	1–168 h	24 h
[Spălare conectată la rețea]	<p>Activarea spălării conectate la rețea</p> <p>După pornirea tensiunii de rețea, se declanșează o spălare.</p>	<ul style="list-style-type: none"> • Pentru acționarea spălării centrale • Pentru confirmarea funcției 	Pornit/oprit	O
[Spălare dinamică]	<p>Activarea spălării dinamice</p> <p>În cazul în care frecvența de utilizare este ridicată, timpul de spălare este redus.</p>	<ul style="list-style-type: none"> • Pentru reducerea consumului de apă cu frecvențe mari de utilizare (de ex. stadioane sportive) 	Pornit/oprit	O
[Mod hibrid]	<p>Activarea modului hibrid</p> <p>La utilizare, nu se declanșează spălarea (funcționare fără apă). Cu toate acestea, după expirarea temporizării (timeout) sau a intervalului de timp, se declanșează o spălare periodică → vezi „Selectarea modului de spălare” pentru o descriere detaliată.</p>	<ul style="list-style-type: none"> • Pentru reducerea consumului de apă 	[Oprit], [controlat de utilizator], [interval control]	Oprit
	[Timp de spălare] pentru modul hibrid	–	1–15 s	7 s
	[Timeout] pentru modul hibrid	–	5–720 min	60 min
	[Interval de timp] pentru modul hibrid	–	10–1440 min	1440 min

Funcție din meni	Descriere	Utilizare	Domeniu	Setare din fabrică
[Operațiune de acoperire a pisoarului]	Activarea operațiunii de acoperire a pisoarului La pisoarele cu capac, capacul deschis al acestuia poate acoperi senzorul infraroșu. În operațiunea de acoperire a pisoarului, spălarea este declanșată imediat ce capacul pisoarului este închis.	<ul style="list-style-type: none"> Pentru pisoarul cu capac 	Pornit/oprit	Oprit
[Activarea spălării manuale]	Activarea spălării manuale Cu o mână în apropierea senzorului infraroșu, poate fi declanșată o spălare manuală anticipată.	<ul style="list-style-type: none"> Pentru a declanșa o spălare manuală în timpul utilizării 	Pornit/oprit	Oprit
[Timp de spălare]	Setarea timpului de spălare Stabilește durata de spălare după o utilizare.	<ul style="list-style-type: none"> Pentru optimizarea clătirii pisoarului, respectați consumul de apă 	1–15 s	7 s
[Timp de detecție]	Reglarea timpului de așteptare Stabilește timpul minim de așteptare în raza de detecție pentru a fi detectat ca utilizator.	<ul style="list-style-type: none"> Pentru evitarea spălărilor la intrarea neintenționată în raza de detecție 	3–15 s	7 s
[Prespălare]	Activarea prespălării Atunci când utilizatorul este detectat, se declanșează o spălare timp de 3 s, dacă nu a existat nicio utilizare în ultimele 10 minute.	<ul style="list-style-type: none"> Pentru umezirea pisoarului înainte de utilizare, pentru evitarea depunerilor 	Pornit/oprit	Oprit
[Spălare concomitentă]	Activarea spălării concomitente Atât timp cât un utilizator se află în raza de detecție, are loc spălarea (max. 60 s). Notă: Această funcție duce la creșterea consumului de apă.	<ul style="list-style-type: none"> Pentru clătirea temeinică a pisoarului Ca zgomot de fond 	Pornit/oprit	Oprit
[Postspălare]	Activarea postspălării La 3 s după o spălare principală, se declanșează o altă spălare de 2 s.	<ul style="list-style-type: none"> Pentru umplerea sifonului pisoarului 	Pornit/oprit	Oprit
[Rază de detecție]	Verificarea razei de detecție Imediat ce se află un obiect în raza de detecție, ledul roșu se aprinde în fereastra de protecție a senzorului, iar afișajul din aplicație se schimbă în verde. Nu se declanșează nicio spălare.	<ul style="list-style-type: none"> Pentru verificarea sesiunii utilizatorului 	Automat	–

Funcție din meniu	Descriere	Utilizare	Domeniu	Setare din fabrică
[Debit volumetric]	Debit volumetric Pentru a putea calcula consumul de apă pentru funcția statistică, trebuie specificat debitul volumetric al sistemului de comandă a spălării pentru pisoar. Debitul volumetric este determinat de regulatorul de debit din electrovalvă. Atunci când se înlocuiește sau se îndepărtează regulatorul de debit, trebuie ajustat debitul volumetric.	–	9 l/min 14 l/min 18 l/min 5–50 l/min (definit de utilizator)	14 l/min
[Salvare ca presetare]	Presetări Setările actuale sunt salvate în aplicație și pot fi astfel transferate pe alte aparate.	• Pentru darea în exploatare a mai multor aparate cu aceleași setări	–	–
[Setări din fabrică]	Setări din fabrică Toate funcțiile se resetează la setarea din fabrică.	• Pentru remedierea defecțiunilor de funcționare	–	–

4 / 4

Tabelul 4: Informație

Funcție din meniu Geberit aplicație	Descriere
[Nume] și [parolă]	Pentru fiecare aparat se poate atribui un nume și o parolă.
Informații	
[Cod articol]	Indică codul de articol al sistemului de comandă a spălării pentru pisoar.
[Versiune firmware]	Indică versiunea firmware a senzorului infraroșu.
[Număr de serie]	Indică numărul de serie al senzorului infraroșu.
[Data fabricației]	Indică data fabricației senzorului infraroșu.
[Tipul de alimentare]	Indică tipul de alimentare (rețea sau baterie).
Statistică	
[Statistică]	Afișează diverse informații, cum ar fi numărul de utilizări sau consumul de apă într-o perioadă de timp dorită.
Contor	
[Zile de funcționare în total]	Indică numărul de zile de funcționare de la data dării în exploatare.
[Zile de funcționare de la ultimul Power-On]	Indică numărul de zile de funcționare de la data ultimei porniri.
[Numărul de utilizări în total]	Indică numărul de utilizări de la data dării în exploatare.
[Utilizări de la ultimul Power-On]	Indică numărul de utilizări de la data ultimei porniri.
[Total spălări]	Indică numărul de spălări efectuate de la data dării în exploatare.
[Spălări de la ultimul Power-On]	Indică numărul spălărilor de la data ultimei porniri.
[Total spălări la intervale]	Indică numărul de spălări la intervale de la data dării în exploatare.
[Spălări la intervale de la ultimul Power-On]	Indică numărul de spălări la intervale de la data ultimei porniri.

Selectarea modului de spălare

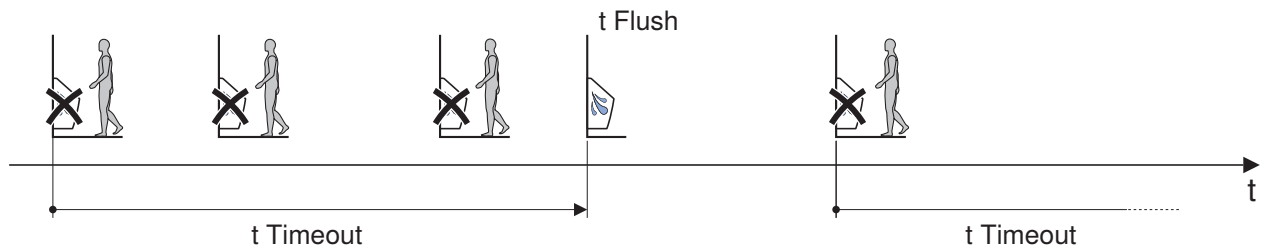
Mod hibrid

Dacă este activat modul hibrid (funcția 39 din meniul), nu se declanșează nicio spălare în timpul utilizării (funcționare fără apă). Cu toate acestea, după expirarea temporizării sau a intervalului de timp, se declanșează o spălare periodică. Timpul de spălare este determinat de valoarea [timp de spălare] (t Flush) (funcția 56 din meniul).

- Mod [Controlat de utilizator] (funcția 39 din meniul = [1]): Spală după scurgerea timpului temporizatorului (t Timeout) (funcția 57 din meniul). Pe durata temporizatorului, nu are loc niciun proces de spălare.

Începutul temporizării:

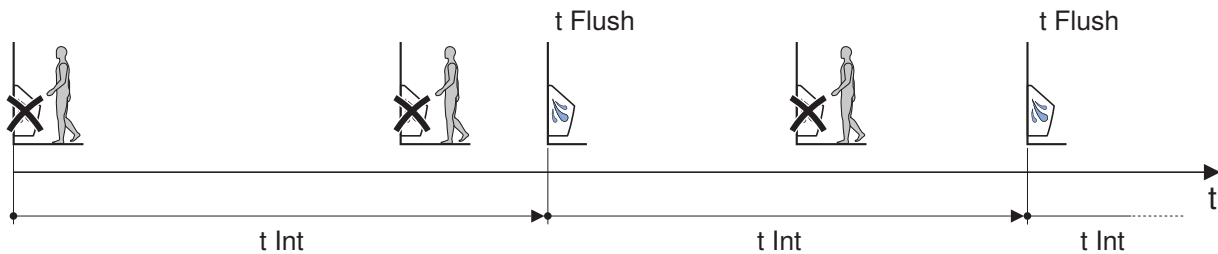
- la prima utilizare
- la următoarea utilizare, după scurgerea intervalului de timp a temporizatorului anterior



- Mod [Control interval] (funcția 39 din meniul = [2]): Spală după încheierea intervalului de timp (t Int) (funcția 58 din meniul). În intervalul de timp, nu are loc niciun proces de spălare.

Startul intervalului de timp:

- la prima utilizare
- După scurgerea intervalului de timp anterior, indiferent de utilizări



Substanțe componente

Acest produs corespunde cerințelor Directivei 2011/65/UE (RoHS) privind restricțiile de utilizare a anumitor substanțe periculoase în echipamentele electrice și electronice.

Reciclarea echipamentelor electrice și electronice vechi



Conform Directivei 2012/19/UE (DEEE - deșeurile de echipamente electrice și electronice), producătorii de echipamente electrice sunt obligați să preia echipamentele vechi și să le recicleze conform legislației. Simbolul indică faptul că nu este permisă reciclarea produsului împreună cu restul deșeurilor. Pentru a fi reciclate conform legislației, echipamentele vechi trebuie returnate direct către Geberit. Adresele punctelor de colectare pot fi aflate de la distribuitorii Geberit competenți.

Ασφάλεια

Σχετικά με το παρόν έγγραφο

Το παρόν έγγραφο ισχύει για τη σωστή επισκευή μονάδων ελέγχου απόπλυσης ουρητηρίου Geberit με ηλεκτρονική ενεργοποίηση απόπλυσης και λειτουργία με ηλεκτρικό ρεύμα ή μπαταρία.

Το παρόν έγγραφο ισχύει για την έκδοση αυτών των μονάδων ελέγχου απόπλυσης ουρητηρίου με διεπαφή Bluetooth®. Οι συγκεκριμένες μονάδες ελέγχου απόπλυσης ουρητηρίου φέρουν το "IRU-08-A" και το λογότυπο Geberit Connect στην πινακίδα τύπου.

Που απευθύνονται

Η συντήρηση και η επισκευή του παρόντος προϊόντος επιτρέπεται μόνο από ειδικευμένους τεχνικούς. Ειδικευμένος τεχνικός είναι το άτομο που βάσει της ειδικής κατάρτισής του, της εκπαίδευσής του και/ή της εμπειρίας του έχει την ικανότητα να αναγνωρίζει επικίνδυνες καταστάσεις και να αποτρέπει κινδύνους που παρουσιάζονται κατά τη χρήση του προϊόντος.

Ενδεδειγμένη χρήση

Οι μονάδες ελέγχου απόπλυσης ουρητηρίου Geberit προορίζονται για την αυτόματη απόπλυση ούρων. Κάθε άλλη χρήση θεωρείται μη ενδεδειγμένη.

Εξήγηση προειδοποιητικών υποδείξεων

Οι προειδοποιητικές υποδείξεις είναι τοποθετημένες στα σημεία, όπου μπορεί να παρουσιαστεί κίνδυνος.

Οι προειδοποιητικές υποδείξεις έχουν την εξής δομή:



ΠΡΟΕΙΔΟΠΟΙΗΣΗ

Είδος και πηγή του κινδύνου

Πιθανές συνέπειες σε περίπτωση που δεν λάβετε υπόψη τον κίνδυνο.

► Μέτρα για την αποτροπή του κινδύνου.

Οι παρακάτω προειδοποιητικές λέξεις χρησιμοποιούνται για την ενημέρωση σχετικά με υπολειπόμενους κινδύνους σε προειδοποιητικές υποδείξεις και σχετικά με σημαντικές πληροφορίες:

Σύμβολο	Προειδοποιητική λέξη και σημασία
	ΠΡΟΣΟΧΗ Η προειδοποιητική λέξη περιγράφει έναν κίνδυνο, ο οποίος, εάν δεν αποφευχθεί, μπορεί να οδηγήσει σε υλικές ζημιές.
	Επισημαίνεται μόνο με σύμβολο. Επισημαίνει μια σημαντική πληροφορία.

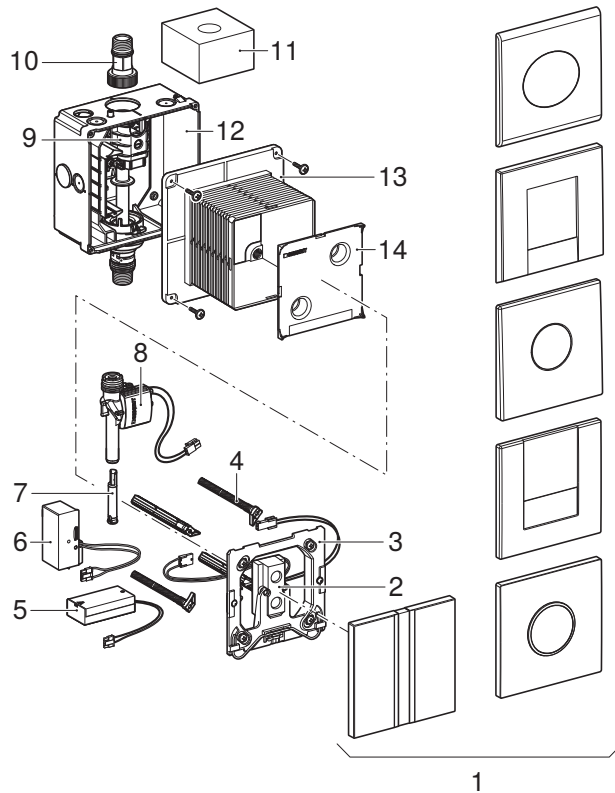
Υποδείξεις ασφαλείας

Οι λανθασμένες εργασίες συντήρησης ή επισκευές μπορούν να προκαλέσουν ζημιές ή διαταραχές λειτουργίας.

- Για την επισκευή να χρησιμοποιούνται μόνο γνήσια ανταλλακτικά.
- Μην εκτελείτε μετατροπές ή πρόσθετες εγκαταστάσεις στο προϊόν.

Περιγραφή προϊόντος

Δομή



Εικόνα 1: Μονάδες ελέγχου απόπλυσης ουρητηρίου Geberit με ηλεκτρονική ενεργοποίηση απόπλυσης, λειτουργία με ηλεκτρικό ρεύμα ή μπαταρία

- 1 Καλύμματα με μάτι αισθητήρα
- 2 Ηλεκτρονικός αισθητήρας με ανιχνευτή υπερύθρων
- 3 Πλαίσιο στήριξης
- 4 Αποστατικός πείρος
- 5 Θήκη μπαταρίας
- 6 Τροφοδοτικό
- 7 Περιοριστής ροής
- 8 Ηλεκτρομαγνητική βαλβίδα
- 9 Βαλβίδα διακοπής με ρυθμιστή
- 10 Εξάρτημα σύνδεσης
- 11 Προστατευτικό σφουγγαράκι
- 12 Κουτί εντοιχισμού
- 13 Κουτί προστασίας
- 14 Κάλυμμα κουτί προστασίας

Τεχνικά δεδομένα

	Λειτουργία με ηλεκτρικό ρεύμα	Λειτουργία με μπαταρία ¹⁾
Ονομαστική τάση	110–240 V AC	–
Συχνότητα δικτύου	50–60 Hz	–
Τύπος μπαταρίας	–	Αλκαλική (1,5 V AA)
Τάση λειτουργίας	4,5 V DC	3 V DC
Κατανάλωση ισχύος	< 0,5 W	< 0,5 W
Περιοχή πίεσης ροής	1–8 bar	1–8 bar
	100–800 kPa	100–800 kPa
Όγκος ροής σε 1 bar με περιοριστή ροής	0,18 l/s	0,18 l/s
Όγκος ροής σε 1 bar χωρίς περιοριστή ροής	0,3 l/s	0,3 l/s
Μέγιστη θερμοκρασία νερού	30 °C	30 °C
Εργοστασιακή ρύθμιση χρόνου πλύσης	7 s	7 s
Εύρος ρύθμισης χρόνου πλύσης	1–15 s	1–15 s
Τεχνολογία ασύρματης επικοινωνίας	Bluetooth® Low Energy ²⁾	
Περιοχή συχνοτήτων	2400–2483,5 MHz	
Μέγιστη ισχύς εξόδου	4 dBm	

¹⁾ Διάρκεια ζωής της μπαταρίας: περ. 2 χρόνια

²⁾ Η μάρκα Bluetooth® και τα λογότυπά της αποτελούν ιδιοκτησία της Bluetooth SIG, Inc. και χρησιμοποιούνται από την Geberit κατόπιν αδείας.

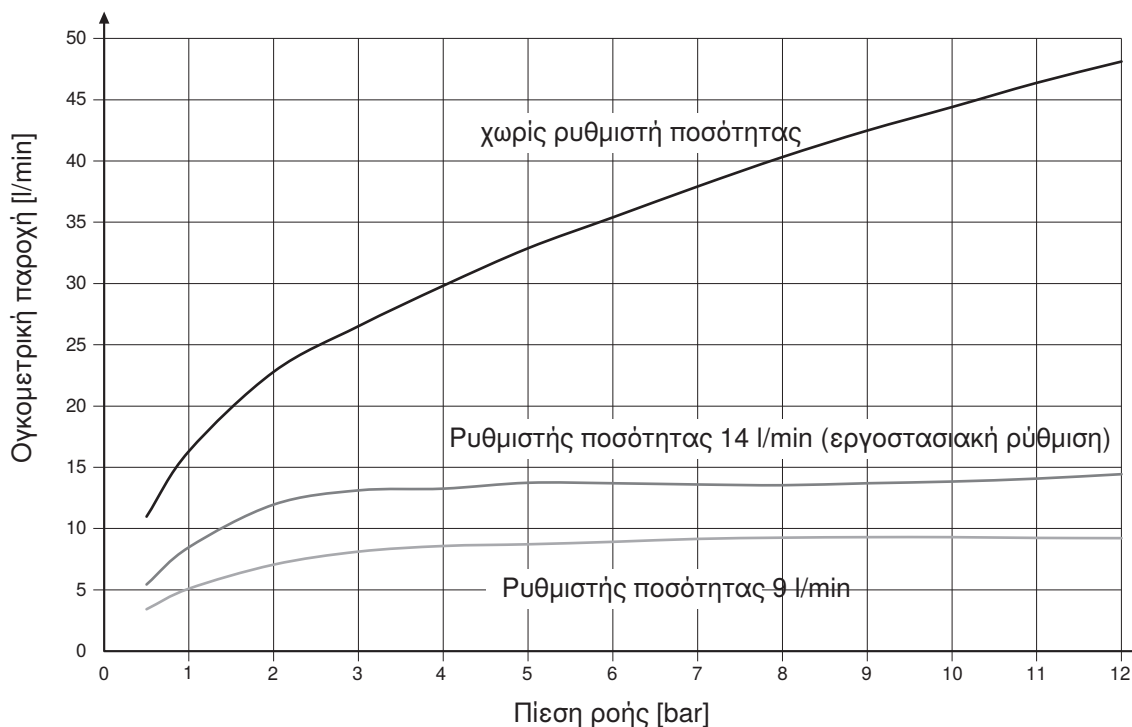
Απλουστευμένη δήλωση συμμόρφωσης ΕΕ

Με το παρόν έγγραφο, η Geberit International AG δηλώνει ότι ο τύπος ραδιοεξοπλισμού της μονάδας ελέγχου απόπλυσης ουρητηρίου Geberit με ηλεκτρονική ενεργοποίηση απόπλυσης, λειτουργία με ηλεκτρικό ρεύμα ή μπαταρία, συμμορφώνεται με την οδηγία 2014/53/ΕΕ.

Το πλήρες κείμενο της δήλωσης συμμόρφωσης ΕΕ διατίθεται στην ακόλουθη ιστοσελίδα στο διαδίκτυο: <https://doc.geberit.com/971067000.pdf>.

Χαρακτηριστική καμπύλη όγκου ροής

Η ηλεκτρομαγνητική βαλβίδα περιλαμβάνει από το εργοστάσιο ένα ρυθμιστή ποσότητας, ο οποίος ρυθμίζει τον όγκο ροής στα 14 l/min. Με αντικατάσταση του ρυθμιστή ποσότητας (κωδικός 243.579.00.1) ο όγκος ροής μπορεί να μειωθεί στα 9 l/min.



Εικόνα 2: Χαρακτηριστική καμπύλη όγκου ροής

Χειρισμός

Εφαρμογές Geberit

Για το χειρισμό, τις ρυθμίσεις και τη συντήρηση διατίθενται διάφορες εφαρμογές της Geberit. Οι εφαρμογές επικοινωνούν μέσω μιας διεπαφής Bluetooth® με τη συσκευή.

Οι εφαρμογές της Geberit διατίθενται δωρεάν για smartphone με Android ή iOS στο εκάστοτε App Store.

Δημιουργία σύνδεσης με συσκευή

- ▶ Σαρώστε τον κωδικό QR και ακολουθήστε τις οδηγίες στη σελίδα προορισμού.

Geberit
Apps



<https://gbrt.io/dsvFE00>

Αντιμετώπιση βλαβών

Βλάβη	Αιτία	Μέτρα
Όχι ενεργοποίηση απόπλυσης	Λειτουργία με ηλεκτρικό ρεύμα: Έλλειψη τάσης (δεν ανάβει η πράσινη ενδεικτική λυχνία στο τροφοδοτικό)	▶ Ελέγξτε την παροχή τάσης.
	Λειτουργία με ηλεκτρικό ρεύμα: ελαττωματικό τροφοδοτικό	▶ Αντικαταστήστε το τροφοδοτικό. → Βλέπε "Αντικαταστήστε το τροφοδοτικό", σελίδα 498.
	Λειτουργία με μπαταρία: άδεις μπαταρίες (ανάβει η ενδεικτική λυχνία στο μάτι αισθητήρα)	▶ Αντικαταστήστε τις μπαταρίες. → Βλέπε εγχειρίδιο λειτουργίας 970.640.00.0.
	Αποσυνδεδεμένες ή ελαττωματικές κουμπωτές συνδέσεις	▶ Ελέγξτε τις κουμπωτές συνδέσεις.
	Κλειστή βαλβίδα παροχής νερού	▶ Ανοίξτε τη βαλβίδα παροχής νερού.
Εσφαλμένες αποπλύσεις (πολύ νωρίς, πολύ αργά, αθέλητα)	Βρώμικο ή υγρό μάτι αισθητήρα	▶ Καθαρίστε ή στεγνώστε το μάτι του αισθητήρα.
	Γρατσουλισμένο μάτι αισθητήρα	▶ Αντικαταστήστε το κάλυμμα με το μάτι αισθητήρα.
	Επηρεασμός του ανιχνευτή υπερύθρων λόγω παραγόντων του χώρου (καθρέπτης, μεταλλικές επιφάνειες, γυάλινοι νιπτήρες κ.λπ.)	▶ Επικοινωνήστε με την αρμόδια εταιρεία διάθεσης-πώλησης Geberit.
Τρέχει συνεχώς νερό στο ουρητήριο.	Σφάλμα λογισμικού	▶ Διακόψτε την παροχή τάσης για 10 δευτερόλεπτα.
	Τεχνικό ελάττωμα	▶ Αντικαταστήστε τον ηλεκτρονικό αισθητήρα. → Βλέπε "Αντικαταστήστε τον ηλεκτρονικό αισθητήρα", σελίδα 498. ▶ Αντικαταστήστε την ηλεκτρομαγνητική βαλβίδα. → Βλέπε "Αντικατάσταση ηλεκτρομαγνητικής βαλβίδας", σελίδα 499.
Η απόπλυση του ουρητηρίου δεν είναι ικανοποιητική.	Λάθος ρυθμισμένος χρόνος πλύσης	▶ Ρυθμίστε τον χρόνο πλύσης με την εφαρμογή Geberit.
	Μπλοκαρισμένο φίλτρο στην ηλεκτρομαγνητική βαλβίδα	▶ Καθαρίστε το φίλτρο. → Βλέπε "Καθαρίστε ή αντικαταστήστε το φίλτρο", σελίδα 497.
	Ελάχιστα ανοιχτός ρυθμιστής	▶ Ανοίξτε το ρυθμιστή.
	Πολύ χαμηλή πίεση νερού	▶ Ελέγξτε την πίεση του νερού.
Νερό πετάγεται έξω από το ουρητήριο.	Πολύ μεγάλος όγκος ροής	▶ Συναρμολογήστε έναν περιοριστή όγκου ροής. Ο περιοριστής όγκου ροής διατίθεται ως προαιρετικός εξοπλισμός, κωδικός 242.484.00.1.

Επισκευή

Δομή κεφαλαίου Επισκευή

Οι οδηγίες που δίνονται σε αυτό το κεφάλαιο πρέπει να εκτελεστούν μαζί με τις αντίστοιχες ακολουθίες εικόνων στο παράρτημα. Στις οδηγίες γίνεται παραπομπή στην αντίστοιχη ακολουθία εικόνων.

Επισκευή από τον φορέα εκμετάλλευσης

Οι παρακάτω εργασίες επισκευής και ρυθμίσεις μπορούν να εκτελούνται από το φορέα εκμετάλλευσης. → Βλέπε εγχειρίδιο λειτουργίας 970.640.00.0.

- Καθαρισμός του καλύμματος
- Καθαρισμός ουρητηρίου
- Αντικατάσταση μπαταριών
- Ρύθμιση χρόνου πλύσης

Επισκευή από ειδικευμένο τεχνικό

Οι εργασίες επισκευής στα παρακάτω κεφάλαια επιτρέπεται να εκτελούνται μόνο από ειδικευμένο τεχνικό.

Καθαρίστε ή αντικαταστήστε το φίλτρο

Το φίλτρο στην ηλεκτρομαγνητική βαλβίδα πρέπει να καθαρίζεται ή να αντικαθίσταται τουλάχιστον κάθε 2 χρόνια.

Προϋπόθεση

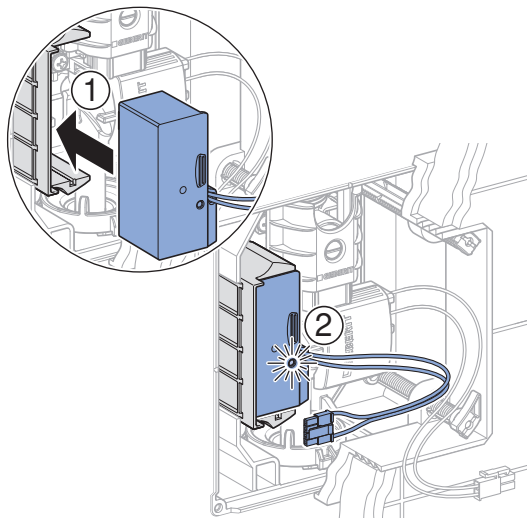
- Η κεντρική βαλβίδα παροχής νερού είναι κλειστή.

- 1 Αποσυναρμολογήστε το κάλυμμα και το πλαίσιο στήριξης. → Βλέπε αλληλουχία εικόνων **1**, σελίδα 591.
- 2 Αποσυναρμολογήστε την ηλεκτρομαγνητική βαλβίδα. → Βλέπε αλληλουχία εικόνων **2**, σελίδα 593.
- 3 Καθαρίστε ή αντικαταστήστε το φίλτρο.
 
- 4 Συναρμολογήστε την ηλεκτρομαγνητική βαλβίδα. → Βλέπε αλληλουχία εικόνων **4**, σελίδα 597.
- 5 Συναρμολογήστε το κάλυμμα και το πλαίσιο στήριξης. → Βλέπε αλληλουχία εικόνων **6**, σελίδα 602.

Αντικαταστήστε το τροφοδοτικό

- 1 Αποσυναρμολογήστε το κάλυμμα και το πλαίσιο στήριξης. → Βλέπε αλληλουχία εικόνων **1**, σελίδα 591.

- 2 Αντικαταστήστε το τροφοδοτικό.



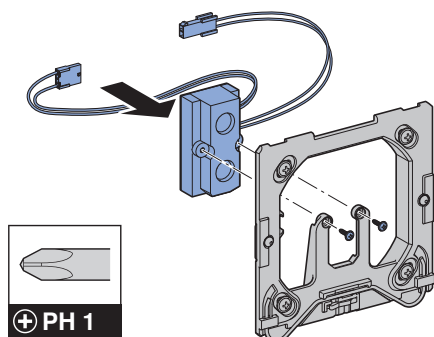
✓ Η πράσινη ενδεικτική λυχνία ανάβει.

- 3 Συναρμολογήστε το κάλυμμα και το πλαίσιο στήριξης. → Βλέπε αλληλουχία εικόνων **6**, σελίδα 602.

Αντικαταστήστε τον ηλεκτρονικό αισθητήρα

- 1 Αποσυναρμολογήστε το κάλυμμα και το πλαίσιο στήριξης. → Βλέπε αλληλουχία εικόνων **1**, σελίδα 591.

- 2 Αντικαταστήστε τον ηλεκτρονικό αισθητήρα.

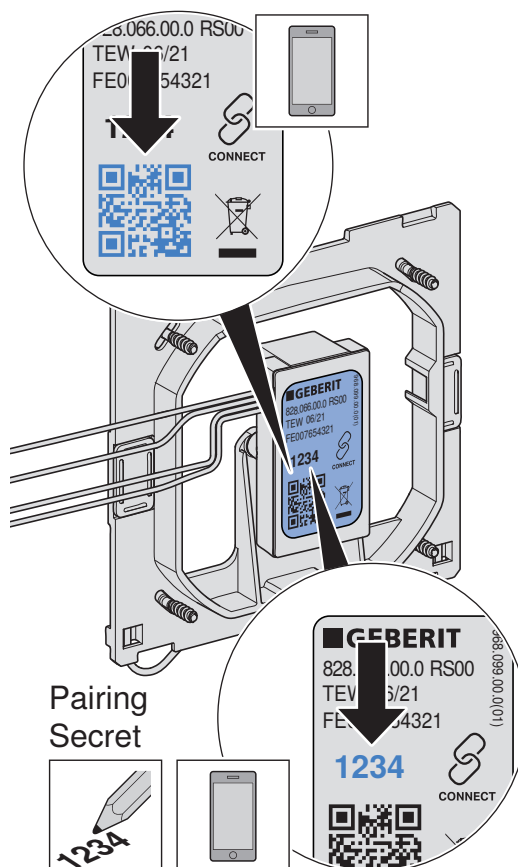


- 3 Εάν είναι απαραίτητο, εγκαταστήστε την εφαρμογή Geberit και σημειώστε το Pairing Secret.

Geberit
Apps



<https://gbrt.io/dsvFE00>



- 4 Συναρμολογήστε το κάλυμμα και το πλαίσιο στήριξης. → Βλέπε αλληλουχία εικόνων **6**, σελίδα 602.

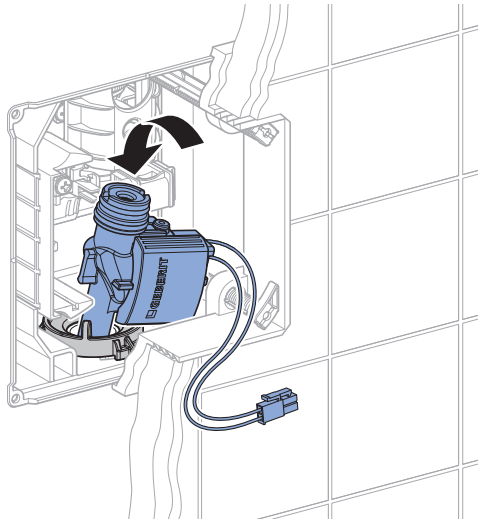
- 5 Με την εφαρμογή Geberit ή το χειριστήριο επισκευών Geberit πραγματοποιήστε τις επιθυμητές ρυθμίσεις ή εφαρμόστε τις αποθηκευμένες προρυθμίσεις.

Αντικατάσταση ηλεκτρομαγνητικής βαλβίδας

Προϋπόθεση

- Η κεντρική βαλβίδα παροχής νερού είναι κλειστή.

- 1 Αποσυναρμολογήστε το κάλυμμα και το πλαίσιο στήριξης. → Βλέπε αλληλουχία εικόνων **1**, σελίδα 591.
- 2 Αποσυναρμολογήστε την ηλεκτρομαγνητική βαλβίδα. → Βλέπε αλληλουχία εικόνων **2**, σελίδα 593.
- 3 Συναρμολογήστε τη νέα ηλεκτρομαγνητική βαλβίδα. → Βλέπε αλληλουχία εικόνων **4**, σελίδα 597.



- 4 Συναρμολογήστε το κάλυμμα και το πλαίσιο στήριξης. → Βλέπε αλληλουχία εικόνων **6**, σελίδα 602.

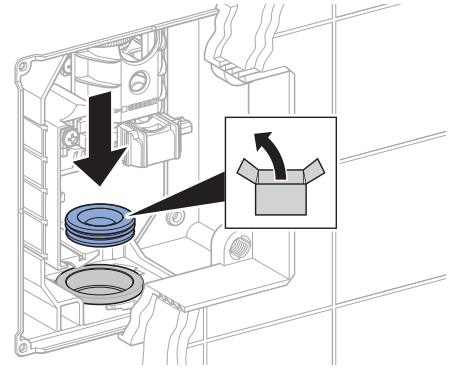
Αντικατάσταση φλάντζας χείλους

Προϋπόθεση

- Η κεντρική βαλβίδα παροχής νερού είναι κλειστή.

- 1 Αποσυναρμολογήστε το κάλυμμα και το πλαίσιο στήριξης. → Βλέπε αλληλουχία εικόνων **1**, σελίδα 591.
- 2 Αποσυναρμολογήστε την ηλεκτρομαγνητική βαλβίδα. → Βλέπε αλληλουχία εικόνων **2**, σελίδα 593.

- 3 Αντικαταστήστε τη φλάντζα χείλους. → Βλέπε αλληλουχία εικόνων **3**, σελίδα 596.



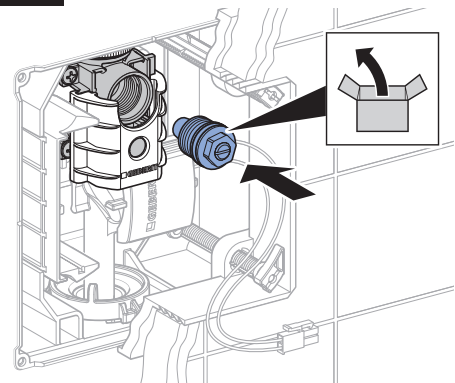
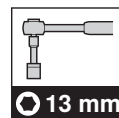
- 4 Συναρμολογήστε τη νέα ηλεκτρομαγνητική βαλβίδα. → Βλέπε αλληλουχία εικόνων **4**, σελίδα 597.
- 5 Συναρμολογήστε το κάλυμμα και το πλαίσιο στήριξης. → Βλέπε αλληλουχία εικόνων **6**, σελίδα 602.

Αντικατάσταση βίδας ρύθμισης

Προϋπόθεση

- Η κεντρική βαλβίδα παροχής νερού είναι κλειστή.

- 1 Αποσυναρμολογήστε το κάλυμμα και το πλαίσιο στήριξης. → Βλέπε αλληλουχία εικόνων **1**, σελίδα 591.
- 2 Αντικαταστήστε τη βίδα ρύθμισης. → Βλέπε αλληλουχία εικόνων **5**, σελίδα 599.



- 3 Συναρμολογήστε το κάλυμμα και το πλαίσιο στήριξης. → Βλέπε αλληλουχία εικόνων **6**, σελίδα 602.

Πραγματοποίηση ρυθμίσεων

Αυτές οι ρυθμίσεις πρέπει να πραγματοποιούνται κατά την έναρξη λειτουργίας από ειδικευμένο τεχνικό.

Όλες οι λειτουργίες και οι ρυθμίσεις μπορούν να πραγματοποιηθούν είτε με την εφαρμογή Geberit είτε με το χειριστήριο επισκευών Geberit. Δεν μπορούν να πραγματοποιηθούν χειροκίνητες ρυθμίσεις μέσω ανιχνευτή υπερύθρων.

Ρυθμίσεις με το χειριστήριο επισκευών Geberit

Με το χειριστήριο επισκευών Geberit έχετε στη διάθεσή σας τις ακόλουθες λειτουργίες και ρυθμίσεις:

- Χειρισμός:
 - Απόπλυση: Ενεργοποίηση της απόπλυσης
 - Καθαρισμός: Καταστολή της ενεργοποίησης απόπλυσης για μερικά λεπτά
- Ρύθμιση παραμέτρων και λειτουργιών, → βλέπε πίνακα "Ρυθμίσεις"
- Εμφάνιση πληροφοριών συσκευής, όπως για παράδειγμα χωρητικότητα μπαταρίας ή έκδοση υλικολογισμικού βλέπε πίνακα "Πληροφορίες"
- Εμφάνιση στατιστικών τιμών για χρήση βλέπε πίνακα "Πληροφορίες"

Στον παρακάτω πίνακα, οι αριθμοί και οι όροι στη στήλη "Τρόπος λειτουργίας" αντιστοιχούν στην ένδειξη που εμφανίζεται στο χειριστήριο επισκευών Geberit. Περισσότερες πληροφορίες σχετικά θα βρείτε στο εγχειρίδιο οδηγιών χειρισμού του χειριστηρίου επισκευών Geberit.

Πίνακας 1: Ρυθμίσεις

Τρόπος λειτουργίας [EN] [DE]	Περιγραφή	Χρήση	Περιοχή	Εργοστασιακή ρύθμιση
Εντολές				
20 [Flush] [Spülung]	Απελευθέρωση πλύσης Ενεργοποιεί μια απόπλυση.	<ul style="list-style-type: none"> • Για το τεστ λειτουργιών της ηλεκτρομαγνητικής βαλβίδας • Για την έκπλυση του ουρητηρίου (π.χ. κατά τη ρύθμιση του χρόνου πλύσης) 	Έναρξη = <OK>	–
21 [RangeTest] [TestErfas]	Έλεγχος γωνίας ανίχνευσης Μόλις ένα αντικείμενο βρεθεί σε γωνία ανίχνευσης, η κόκκινη ενδεικτική λυχνία ανάβει στο μάτι αισθητήρα. Δεν ενεργοποιείται απόπλυση. Μετά από 10 λεπτά απενεργοποιείται αυτόματα η λειτουργία.	<ul style="list-style-type: none"> • Για έλεγχο της ανίχνευσης χρήστη 	Ενεργό = <OK> Ανενεργό = <OK>	–

Τρόπος λειτουργίας [EN] [DE]	Περιγραφή	Χρήση	Περιοχή	Εργοστασιακή ρύθμιση
22 [BlocFlush] [Blockiere]	Μπλοκάρισμα της απόπλυσης Η απελευθέρωση πλύσης μπλοκάρεται για 10 ώρες. Η κόκκινη ενδεικτική λυχνία στο μάτι αισθητήρα αναβοσβήνει κάθε 6 δευτ. 2 φορές. Μετά από 10 ώρες η λειτουργία απενεργοποιείται αυτόματα.	<ul style="list-style-type: none"> Για εκτέλεση εργασιών συντήρησης 	Ενεργό = <OK> Ανενεργό = <OK>	–
23 [EmptyPipe] [RohrLeer]	Εκκένωση του αγωγού Η ηλεκτρομαγνητική βαλβίδα ανοίγει για να μπορέσει έτσι να αδειάσει ο αγωγός. Η κόκκινη ενδεικτική λυχνία αναβοσβήνει κάθε 6 δευτερόλεπτα δύο φορές. Μετά από 30 λεπτά απενεργοποιείται αυτόματα η λειτουργία.	<ul style="list-style-type: none"> Για εκτέλεση εργασιών συντήρησης Για λειτουργία χειμώνα 	Ενεργό = <OK> Ανενεργό = <OK>	–
24 [FactorySet] [Werkseinst]	Εργοστασιακή ρύθμιση Όλες οι λειτουργίες επαναφέρονται στις εργοστασιακές ρυθμίσεις. Η κόκκινη ενδεικτική λυχνία αναβοσβήνει 3 φορές και ενεργοποιείται μια απόπλυση. Η μονάδα ελέγχου απόπλυσης ουρητηρίου επανεκκινείται.	<ul style="list-style-type: none"> Για αντιμετώπιση διαταραχών λειτουργίας 	Έναρξη = <OK>	–
25 [CleanMode] [Reinigung]	Ενεργοποίηση λειτουργίας καθαρισμού Η ενδεικτική λυχνία αναβοσβήνει κάθε 3 δευτ. 2 φορές. Η ενεργοποίηση της απόπλυσης καταστέλλεται για τη διάρκεια του [χρόνου καθαρισμού] (τρόπος λειτουργίας 55). Εκτελείται απόπλυση του ουρητηρίου μετά την πάροδο αυτού του χρόνου.	<ul style="list-style-type: none"> Για καθαρισμό του καλύμματος και του ουρητηρίου χωρίς να τρέχει νερό 	Έναρξη = <OK>	–
Προγράμματα				
30 [CoverOps] [Deckel-UR]	Ενεργοποίηση λειτουργίας καλυμμένου ουρητήρα Σε ουρητήρια με καπάκι, το ανοιγόμενο καπάκι μπορεί να καλύψει τον ανιχνευτή υπερύθρων. Σε λειτουργία καλυμμένου ουρητήρα η απόπλυση ενεργοποιείται μόλις κλείσει το καπάκι.	<ul style="list-style-type: none"> Για ουρητήρια με καπάκι 	Ενεργό = [ON] Ανενεργό = [OFF]	Off

Τρόπος λειτουργίας [EN] [DE]	Περιγραφή	Χρήση	Περιοχή	Εργοστασιακή ρύθμιση
31 [ManFlshEn] [FreiManSp]	Ενεργοποίηση χειροκίνητης απόπλυσης Προσεγγίζοντας με το χέρι μπροστά στον ανιχνευτή υπερύθρων μπορεί να ενεργοποιηθεί χειροκίνητα πρόωρη απόπλυση.	<ul style="list-style-type: none"> Για ενεργοποίηση χειροκίνητης απόπλυσης κατά τη χρήση 	Ενεργό = [ON] Ανενεργό = [OFF]	Off
32 [IntFlush] [IntervSp]	Αυτόματη προρυθμισμένη λειτουργία πλύσεων <ul style="list-style-type: none"> Ελεγχόμενο από τον χρήστη: Η απόπλυση ενεργοποιείται μετά την εκπνοή του [χρόνου που μεσολαβεί μέχρι την επόμενη πλύση] (τρόπος λειτουργίας 54), ενώ σε κάθε χρήση γίνεται επανεκκίνηση του χρόνου που μεσολαβεί μέχρι την επόμενη πλύση. Ο χρόνος πλύσης καθορίζεται από την τιμή [Χρόνος πλύσης αυτόματης προρυθμισμένης λειτουργίας πλύσεων] (τρόπος λειτουργίας 53). Ελεγχόμενο με βάση το χρονικό διάστημα: Μια απόπλυση ενεργοποιείται μετά την εκπνοή του [χρόνου που μεσολαβεί μέχρι την επόμενη πλύση] (τρόπος λειτουργίας 54), ανεξάρτητα από τις χρήσεις. Ο χρόνος πλύσης καθορίζεται από την τιμή [Χρόνος πλύσης αυτόματης προρυθμισμένης λειτουργίας πλύσεων] (τρόπος λειτουργίας 53). 	<ul style="list-style-type: none"> Για συμπληρωματική πλήρωση της παγίδας οσμών ουρητηρίου σε μικρή συχνότητα χρήσης Για την έκπλυση στάσιμου νερού σε αγωγό (λειτουργία υγιεινής, αποτροπή στασιμότητας) 	[0] = ανενεργό [1] = ελεγχόμενο από τον χρήστη [2] = ελεγχόμενο με βάση το χρονικό διάστημα	Ελεγχόμενο από τον χρήστη
33 [PowOnFlsh] [NetzEinSp]	Ενεργοποίηση απόπλυσης επαναλειτουργίας Μια διαδικασία απόπλυσης ενεργοποιείται μετά την ενεργοποίηση της τάσης δικτύου.	<ul style="list-style-type: none"> Σε κεντρική ενεργοποίηση απόπλυσης Σε επιβεβαίωση λειτουργίας 	Ενεργό = [ON] Ανενεργό = [OFF]	On
34 [DynFlush] [DynamSpül]	Ενεργοποίηση δυναμικής απόπλυσης Σε υψηλή συχνότητα χρήσης μειώνεται ο χρόνος πλύσης.	<ul style="list-style-type: none"> Για μείωση της κατανάλωσης νερού σε υψηλές συχνότητες χρήσης (π.χ. αθλητικά στάδια) 	Ενεργό = [ON] Ανενεργό = [OFF]	On

Τρόπος λειτουργίας [EN] [DE]	Περιγραφή	Χρήση	Περιοχή	Εργοστασιακή ρύθμιση
35 [PreFlush] [Vorspülng]	Ενεργοποίηση πρόπλυσης Κατά την ανίχνευση του χρήστη ενεργοποιείται μια απόπλυση για 3 δευτερόλεπτα, εφόσον δεν έχει γίνει χρήση κατά τα τελευταία 10 λεπτά.	<ul style="list-style-type: none"> Υγραίνει το ουρητήριο πριν τη χρήση για την αποφυγή εναποθέσεων 	Ενεργό = [ON] Ανενεργό = [OFF]	Off
37 [PostFlush] [NachSpül]	Ενεργοποίηση πρόσθετης απόπλυσης 3 δευτερόλεπτα μετά την κύρια απόπλυση, ενεργοποιείται μία επιπλέον απόπλυση 2 δευτερολέπτων.	<ul style="list-style-type: none"> Για πλήρωση της παγίδας οσμών ουρητηρίου 	Ενεργό = [ON] Ανενεργό = [OFF]	Off
38 [AttnFish] [BeglSpül]	Ενεργοποίηση συνοδευτικής απόπλυσης Όσο ένας χρήστης βρίσκεται στη γωνία ανίχνευσης, διενεργείται πλύση (το πολύ 60 δευτερόλεπτα). Υπόδειξη: Αυτή η λειτουργία οδηγεί σε αυξημένη κατανάλωση νερού.	<ul style="list-style-type: none"> Για διεξοδική έκπλυση του ουρητηρίου Ως θόρυβος παρασκηνίου 	Ενεργό = [ON] Ανενεργό = [OFF]	Off
39 [HybridMod] [HybridMod]	Ενεργοποίηση υβριδικής λειτουργίας Κατά τη χρήση δεν ενεργοποιείται καμία απόπλυση (λειτουργία χωρίς νερό). Ωστόσο, μόλις παρέλθει ο χρόνος καθυστέρησης ή το χρονικό διάστημα, ενεργοποιείται περιοδικά μια απόπλυση → βλέπε κεφάλαιο "Επιλογή λειτουργίας πλύσης" για λεπτομερή περιγραφή.	<ul style="list-style-type: none"> Για μείωση της κατανάλωσης νερού 	Ανενεργό = [0] Χρήση = [1] Διάστημα = [2]	Off
Παράμετροι				
50 [FishTime] [Spülzeit]	Χρόνος πλύσης Καθορίζει τη διάρκεια της απόπλυσης μετά από χρήση.	<ul style="list-style-type: none"> Για βελτιστοποίηση της απόπλυσης του ουρητήρα 	1–15 δευτερόλεπτα	7 δευτερόλεπτα
51 [DetectT] [VerweilZ]	Χρόνος παραμονής Καθορίζει τον ελάχιστο χρόνο παραμονής στη γωνία ανίχνευσης για να γίνει αναγνώριση χρήστη.	<ul style="list-style-type: none"> Για παρεμπόδιση αποπλύσεων σε περίπτωση ακούσιων εισόδου στη γωνία ανίχνευσης 	3–15 δευτερόλεπτα	7 δευτερόλεπτα

Τρόπος λειτουργίας [EN] [DE]	Περιγραφή	Χρήση	Περιοχή	Εργοστασιακή ρύθμιση
53 [IntFlushT] [IntervSpZ]	Χρόνος πλύσης για αυτόματη προρυθμισμένη λειτουργία πλύσεων Είναι ενεργή όταν ο τρόπος λειτουργίας 32 [Αυτόματη προρυθμισμένη λειτουργία πλύσεων] βρίσκεται στο [1] ή στο [2].	–	1–200 δευτερόλεπτα	5 δευτερόλεπτα
54 [IntervalT] [IntervalZ]	Χρόνος που μεσολαβεί μέχρι την επόμενη πλύση για αυτόματη προρυθμισμένη λειτουργία πλύσεων Είναι ενεργή όταν ο τρόπος λειτουργίας 32 [Αυτόματη προρυθμισμένη λειτουργία πλύσεων] βρίσκεται στο [1] ή στο [2].	–	1–168 h	24 h
55 [CleanTime] [ReiniZeit]	Χρόνος καθαρισμού Καθορίζει τη διάρκεια για την οποία καταστέλλεται η απόπλυση, όταν εκκινείται ο τρόπος λειτουργίας 25 [CleanMode] [Reinigung].	–	1–20 λεπτά [...]	10 λεπτά [10]
56 [HybFlshT] [HybFlshZ]	Χρόνος πλύσης για υβριδική λειτουργία Είναι ενεργή όταν ο τρόπος λειτουργίας 39 [Ενεργοποίηση υβριδικής λειτουργίας] βρίσκεται στο [1] ή στο [2].	–	1–15 δευτερόλεπτα	7 δευτερόλεπτα
57 [HybTimOut] [HybTimOut]	Timeout για υβριδική λειτουργία Είναι ενεργή όταν ο τρόπος λειτουργίας 39 [Ενεργοποίηση υβριδικής λειτουργίας] βρίσκεται στο [1].	–	5–720 λεπτά	60 λεπτά
58 [HybIntT] [HybIntT]	Χρονικό διάστημα για υβριδική λειτουργία Είναι ενεργή όταν ο τρόπος λειτουργίας 39 [Ενεργοποίηση υβριδικής λειτουργίας] βρίσκεται στο [2].	–	10–1.440 λεπτά	1.440 λεπτά

Πίνακας 2: Πληροφορίες

Τρόπος λειτουργίας [EN] [DE]	Περιγραφή
Μετρητές	
70 [Days?] [SumBetrT?]	Συνολικός αριθμός ημερών λειτουργίας Δείχνει τον αριθμό των ημερών λειτουργίας από την έναρξη της λειτουργίας.
71 [Uses?] [SumBenut?]	Συνολικός αριθμός χρήσεων Δείχνει τον αριθμό των χρήσεων από την έναρξη της λειτουργίας.
72 [Flushes?] [SumSpül?]	Συνολικός αριθμός αποπλύσεων Δείχνει τον αριθμό αποπλύσεων από την έναρξη της λειτουργίας.
73 [↔ Days] [↔ SumBetrT]	Αριθμός ημερών λειτουργίας με Power-On Δείχνει τον αριθμό των ημερών λειτουργίας από την τελευταία ενεργοποίηση.
74 [↔ Uses] [↔ SumBenut]	Αριθμός χρήσεων με Power-On Δείχνει τον αριθμό των χρήσεων από την τελευταία ενεργοποίηση.
75 [↔ Flushes] [↔ SumSpül]	Αριθμός αποπλύσεων με Power-On Δείχνει τον αριθμό των αποπλύσεων από την τελευταία ενεργοποίηση.
Πληροφορίες συσκευής	
80 [TypeNo] [Modell-Nr]	Αριθμός μοντέλου Δείχνει τον κωδικό του ηλεκτρονικού αισθητήρα. Παράδειγμα: [242251001] = 242.251.00.1
81 [SWVersion] [SWVersion]	Έκδοση υλικολογισμικού Δείχνει την έκδοση υλικολογισμικού του ηλεκτρονικού αισθητήρα. Παράδειγμα: [0312] = έκδοση 3.12
82 [SerialNo] [Serien-Nr]	Σειριακός αριθμός Δείχνει το σειριακό αριθμό του ηλεκτρονικού αισθητήρα. Παράδειγμα: 1234567
83 [ManufDate] [ProdDatum]	Ημερομηνία παραγωγής Δείχνει την ημερομηνία παραγωγής του ηλεκτρονικού αισθητήρα. Παράδειγμα: [1520] = ημερολογιακή εβδομάδα 15/2020
84 [TypePower] [Netz/Batt]	Τύπος τροφοδοσίας Δείχνει τον τύπο τροφοδοσίας (λειτουργία με ρεύμα ή μπαταρία). Παράδειγμα: [0] = μπαταρία / [1] = λειτουργία με ηλεκτρικό ρεύμα
85 [Battery%] [Batterie%]	Μπαταρία Δείχνει τη χωρητικότητα μπαταρίας. Παράδειγμα: [73] %

Ρυθμίσεις με την εφαρμογή Geberit

Μετά τη σύνδεση μιας εφαρμογής Geberit με τη συσκευή, είναι διαθέσιμες οι παρακάτω λειτουργίες και ρυθμίσεις:

- Χειρισμός:
 - Απόπλυση: Ενεργοποίηση της απόπλυσης
 - Καθαρισμός: Καταστολή της ενεργοποίησης απόπλυσης για μερικά λεπτά
- Ρύθμιση παραμέτρων και λειτουργιών, → βλέπε πίνακα "Ρυθμίσεις"
- Εμφάνιση πληροφοριών συσκευής, όπως για παράδειγμα χωρητικότητα μπαταρίας ή έκδοση υλικολογισμικού βλέπε πίνακα "Πληροφορίες"
- Εμφάνιση στατιστικών τιμών για χρήση βλέπε πίνακα "Πληροφορίες"
- Εξαγωγή πληροφοριών συσκευής και στατιστικών τιμών
- Εμφάνιση μηνυμάτων σφάλματος
- Εκτέλεση ενημερώσεων υλικολογισμικού
- Αποθήκευση και μεταφορά προρυθμίσεων

Οι ρυθμίσεις μπορούν να αποθηκευτούν στην εφαρμογή Geberit ως προρυθμίσεις και να μεταφερθούν σε άλλες συσκευές.

Πίνακας 3: Ρυθμίσεις

Τρόπος λειτουργίας	Περιγραφή	Χρήση	Περιοχή	Εργοστασιακή ρύθμιση
Χειρισμός				
[Απόπλυση]	Απελευθέρωση πλύσης Ενεργοποιεί μια απόπλυση.	<ul style="list-style-type: none"> • Για το τεστ λειτουργιών της ηλεκτρομαγνητικής βαλβίδας • Για την έκπλυση του ουρητηρίου (π.χ. κατά τη ρύθμιση του χρόνου πλύσης) 	On/Off	–
[Καθαρισμός]	Ενεργοποίηση λειτουργίας καθαρισμού Η απελευθέρωση πλύσης καταστέλλεται για το [χρόνο καθαρισμού].	<ul style="list-style-type: none"> • Για καθαρισμό του καλύμματος και του ουρητήρα χωρίς να τρέχει νερό 	On/Off	–
	[Χρόνος καθαρισμού]	–	1–20 λεπτά	10 min
Ρυθμίσεις συσκευής				
Εντολή [Μπλοκάρισμα της απόπλυσης]	Μπλοκάρισμα της απόπλυσης Η απελευθέρωση πλύσης μπλοκάρεται για 10 ώρες. Η κόκκινη ενδεικτική λυχνία στο μάτι αισθητήρα αναβοσβήνει κάθε 6 δευτ. 2 φορές. Μετά από 10 ώρες η λειτουργία απενεργοποιείται αυτόματα.	<ul style="list-style-type: none"> • Για εκτέλεση εργασιών συντήρησης 	On/Off	–

Τρόπος λειτουργίας	Περιγραφή	Χρήση	Περιοχή	Εργοστασιακή ρύθμιση
Εντολή [Εκκένωση του αγωγού]	Εκκένωση του αγωγού Η ηλεκτρομαγνητική βαλβίδα ανοίγει για εκκένωση του αγωγού για 30 λεπτά. Η κόκκινη ενδεικτική λυχνία στο μάτι αισθητήρα αναβοσβήνει κάθε 6 δευτ. 2 φορές. Μετά από 30 λεπτά απενεργοποιείται αυτόματα η λειτουργία.	<ul style="list-style-type: none"> • Για εκτέλεση εργασιών συντήρησης • Για λειτουργία χειμώνα 	On/Off	–
[Αυτόματη προρυθμισμένη λειτουργία πλύσεων]	<p>Αυτόματη προρυθμισμένη λειτουργία πλύσεων</p> <ul style="list-style-type: none"> • Ελεγχόμενο από τον χρήστη: Η απόπλυση ενεργοποιείται μετά την εκπνοή του [χρόνου που μεσολαβεί μέχρι την επόμενη πλύση], ενώ σε κάθε χρήση γίνεται επανεκκίνηση του χρόνου που μεσολαβεί μέχρι την επόμενη πλύση. Ο χρόνος πλύσης καθορίζεται από την τιμή [Χρόνος πλύσης]. • Ελεγχόμενο με βάση το χρονικό διάστημα: Η απόπλυση ενεργοποιείται μετά την εκπνοή του [χρόνου που μεσολαβεί μέχρι την επόμενη πλύση], ανεξάρτητα από τις χρήσεις. Ο χρόνος πλύσης καθορίζεται από την τιμή [Χρόνος πλύσης]. • Διαφορική πλύση: Η απόπλυση ενεργοποιείται μετά την εκπνοή του [χρόνου που μεσολαβεί μέχρι την επόμενη πλύση], ανεξάρτητα από τις χρήσεις. Εάν οι πλύσεις έχουν ήδη πραγματοποιηθεί εντός του [διαστήματος πλύσης,] ξεπλένεται μόνο η διαφορά στο [χρόνο πλύσης.] 	<ul style="list-style-type: none"> • Για συμπληρωματική πλήρωση της παγίδας οσμών σε μικρή συχνότητα χρήσης • Για την έκπλυση στάσιμου νερού σε αγωγό (λειτουργία υγιεινής, αποτροπή στασιμότητας) 	[Off], [Λειτουργία ελέγχου από τον χρήστη], [Λειτουργία ελέγχου με βάση το χρονικό διάστημα], [Διαφορική πλύση]	[Ελεγχόμενο από τον χρήστη]
	[Χρόνος πλύσης]	–	1–200 δευτερόλεπτα	5 δευτερόλεπτα
	[Χρόνος που μεσολαβεί μέχρι την επόμενη πλύση]	–	1–168 h	24 h
[Απόπλυση επαναλειτουργίας]	Ενεργοποίηση απόπλυσης επαναλειτουργίας Μια διαδικασία απόπλυσης ενεργοποιείται μετά από την ενεργοποίηση της τάσης δικτύου.	<ul style="list-style-type: none"> • Σε κεντρική ενεργοποίηση απόπλυσης • Σε επιβεβαίωση λειτουργίας 	On/Off	On

Τρόπος λειτουργίας	Περιγραφή	Χρήση	Περιοχή	Εργοστασιακή ρύθμιση
[Δυναμική απόπλυση]	Ενεργοποίηση δυναμικής απόπλυσης Σε υψηλή συχνότητα χρήσης μειώνεται ο χρόνος πλύσης.	<ul style="list-style-type: none"> Για μείωση της κατανάλωσης νερού σε υψηλές συχνότητες χρήσης (π.χ. αθλητικά στάδια) 	On/Off	On
[Υβριδική λειτουργία]	Ενεργοποίηση υβριδικής λειτουργίας Κατά τη χρήση δεν ενεργοποιείται καμία απόπλυση (λειτουργία χωρίς νερό). Ωστόσο, μόλις παρέλθει ο χρόνος καθυστέρησης (Timeout) ή το χρονικό διάστημα, ενεργοποιείται περιοδικά μια απόπλυση → βλέπε "Επιλογή λειτουργίας πλύσης" για λεπτομερή περιγραφή.	<ul style="list-style-type: none"> Για μείωση της κατανάλωσης νερού 	[Off], [Λειτουργία ελέγχου από τον χρήστη], [Λειτουργία ελέγχου με βάση το χρονικό διάστημα]	Off
	[Χρόνος πλύσης] για υβριδική λειτουργία	–	1–15 δευτερόλεπτα	7 δευτερόλεπτα
	[Timeout] για υβριδική λειτουργία	–	5–720 λεπτά	60 min
	[Χρονικό διάστημα] για υβριδική λειτουργία	–	10–1.440 λεπτά	1440 min
[Λειτουργία καλυμμένου ουρητήρα]	Ενεργοποίηση λειτουργίας καλυμμένου ουρητήρα Σε ουρητήρια με καπάκι, το ανοιγόμενο καπάκι μπορεί να καλύψει τον ανιχνευτή υπερύθρων. Σε λειτουργία καλυμμένου ουρητήρα η απόπλυση ενεργοποιείται μόλις κλείσει το καπάκι.	<ul style="list-style-type: none"> Για ουρητήρια με καπάκι 	On/Off	Off
[Ενεργοποίηση χειροκίνητης απόπλυσης]	Ενεργοποίηση χειροκίνητης απόπλυσης Προσεγγίζοντας με το χέρι μπροστά στον ανιχνευτή υπερύθρων μπορεί να ενεργοποιηθεί χειροκίνητα πρόωρη απόπλυση.	<ul style="list-style-type: none"> Για ενεργοποίηση χειροκίνητης απόπλυσης κατά τη χρήση 	On/Off	Off
[Χρόνος πλύσης]	Ρύθμιση χρόνου πλύσης Καθορίζει τη διάρκεια της απόπλυσης μετά από χρήση.	<ul style="list-style-type: none"> Για βελτιστοποίηση της απόπλυσης του ουρητήρα, προσέξτε την κατανάλωση νερού 	1–15 δευτερόλεπτα	7 δευτερόλεπτα
[Χρόνος ανίχνευσης]	Ρύθμιση χρόνου ανίχνευσης Καθορίζει τον ελάχιστο χρόνο παραμονής στη γωνία ανίχνευσης για να γίνει αναγνώριση χρήστη.	<ul style="list-style-type: none"> Για παρεμπόδιση αποπλύσεων σε περίπτωση ακούσιας εισόδου στη γωνία ανίχνευσης 	3–15 δευτερόλεπτα	7 δευτερόλεπτα

Τρόπος λειτουργίας	Περιγραφή	Χρήση	Περιοχή	Εργοστασιακή ρύθμιση
[Πρόπλυση]	Ενεργοποίηση πρόπλυσης Κατά την ανίχνευση του χρήστη ενεργοποιείται μια απόπλυση για 3 δευτερόλεπτα, εφόσον δεν έχει γίνει χρήση κατά τα τελευταία 10 λεπτά.	<ul style="list-style-type: none"> Υγραίνει το ουρητήριο πριν τη χρήση για την αποφυγή εναποθέσεων 	On/Off	Off
[Συνοδευτική απόπλυση]	Ενεργοποίηση συνοδευτικής απόπλυσης Όσο ένας χρήστης βρίσκεται στη γωνία ανίχνευσης, διενεργείται πλύση (το πολύ 60 δευτερόλεπτα). Υπόδειξη: Αυτή η λειτουργία οδηγεί σε αυξημένη κατανάλωση νερού.	<ul style="list-style-type: none"> Για διεξοδική έκπλυση του ουρητηρίου Ως θόρυβος παρασκηνίου 	On/Off	Off
Πρόσθετη απόπλυση[]	Ενεργοποίηση πρόσθετης απόπλυσης 3 δευτερόλεπτα μετά την κύρια απόπλυση, ενεργοποιείται μία επιπλέον απόπλυση 2 δευτερολέπτων.	<ul style="list-style-type: none"> Για πλήρωση της παγίδας οσμών ουρητηρίου 	On/Off	Off
[Γωνία ανίχνευσης]	Έλεγχος γωνίας ανίχνευσης Μόλις ένα αντικείμενο βρεθεί σε γωνία ανίχνευσης, η κόκκινη ενδεικτική λυχνία ανάβει στο μάτι αισθητήρα και ένδειξη στην εφαρμογή γίνεται πράσινη. Δεν ενεργοποιείται απόπλυση.	<ul style="list-style-type: none"> Για έλεγχο της ανίχνευσης χρήστη 	Αυτόματα	–
[Ογκομετρική παροχή]	Ογκομετρική παροχή Για να μπορείτε να υπολογίζετε την κατανάλωση νερού για τη στατιστική λειτουργία, πρέπει να αναφέρεται η ογκομετρική παροχή της μονάδας ελέγχου απόπλυσης ουρητηρίου. Η ροή του όγκου καθορίζεται από τον ελεγκτή ποσότητας στην ηλεκτρομαγνητική βαλβίδα. Κατά την αντικατάσταση ή την αφαίρεση του ελεγκτή ποσότητας, η ογκομετρική παροχή πρέπει να ρυθμιστεί.	–	9 l/min 14 l/min 18 l/min 5–50 l/min (ορίζεται από τον χρήστη)	14 l/min
[Αποθήκευση ως προρυθμισμό]	Προρυθμίσεις Οι τρέχουσες ρυθμίσεις αποθηκεύονται στην εφαρμογή και μπορούν να μεταφερθούν με αυτόν τον τρόπο σε άλλες συσκευές.	<ul style="list-style-type: none"> Για έναρξη λειτουργίας περισσότερων συσκευών με τις ίδιες ρυθμίσεις 	–	–

Τρόπος λειτουργίας	Περιγραφή	Χρήση	Περιοχή	Εργοστασιακή ρύθμιση
[Εργοστασιακές ρυθμίσεις]	Εργοστασιακές ρυθμίσεις Όλες οι λειτουργίες επαναφέρονται στις εργοστασιακές ρυθμίσεις.	• Για αντιμετώπιση διαταραχών λειτουργίας	–	–

5 / 5

Πίνακας 4: Πληροφορία

Τρόπος λειτουργίας εφαρμογής Geberit	Περιγραφή
[Όνομα] και [κωδικός πρόσβασης]	Για κάθε συσκευή μπορεί να καταχωριστεί ένα όνομα και ένας κωδικός πρόσβασης.
Πληροφορίες	
[Κωδικός]	Δείχνει τον κωδικό της μονάδας ελέγχου απόπλυσης ουρητηρίου.
[Έκδοση υλικολογισμικού]	Δείχνει την έκδοση υλικολογισμικού του ανιχνευτή υπερύθρων.
[Σειριακός αριθμός]	Δείχνει το σειριακό αριθμό του ανιχνευτή υπερύθρων.
[Ημερομηνία παραγωγής]	Δείχνει την ημερομηνία παραγωγής του ανιχνευτή υπερύθρων.
[Τύπος τροφοδοσίας]	Δείχνει τον τύπο τροφοδοσίας (λειτουργία με ρεύμα ή μπαταρία).
Στατιστική	
[Στατιστική]	Δείχνει διάφορες πληροφορίες, όπως τον αριθμό των χρήσεων ή την κατανάλωση νερού σε ένα επιθυμητό χρονικό πλαίσιο.
Μετρητές	
[Ημέρες λειτουργίας συνολικά]	Δείχνει τον αριθμό των ημερών λειτουργίας από την έναρξη της λειτουργίας.
[Ημέρες λειτουργίας από την τελευταία ενεργοποίηση]	Δείχνει τον αριθμό των ημερών λειτουργίας από την τελευταία ενεργοποίηση.
[Χρήσεις συνολικά]	Δείχνει τον αριθμό των χρήσεων από την έναρξη της λειτουργίας.
[Χρήσεις από την τελευταία ενεργοποίηση]	Δείχνει τον αριθμό των χρήσεων από την τελευταία ενεργοποίηση.
[Αποπλύσεις συνολικά]	Δείχνει τον αριθμό αποπλύσεων από την έναρξη της λειτουργίας.
[Πλύσεις από την τελευταία ενεργοποίηση]	Δείχνει τον αριθμό των αποπλύσεων από την τελευταία ενεργοποίηση.
[Αυτόματες προρυθμισμένες λειτουργίες πλύσεων συνολικά]	Δείχνει τον αριθμό των αυτόματων προρυθμισμένων λειτουργιών πλύσεων από την προμήθεια του εξοπλισμού.
[Αυτόματες προρυθμισμένες λειτουργίες πλύσεων από την τελευταία ενεργοποίηση]	Δείχνει τον αριθμό των αυτόματων προρυθμισμένων λειτουργιών πλύσεων από την τελευταία ενεργοποίηση.

Επιλογή λειτουργίας πλύσης

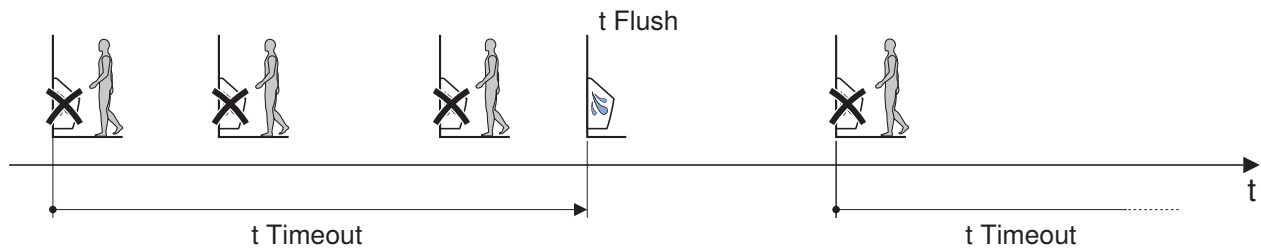
Υβριδική λειτουργία

Όταν είναι ενεργοποιημένη η υβριδική λειτουργία (τρόπος λειτουργίας 39), δεν ενεργοποιείται καμία απόπλυση κατά τη χρήση (λειτουργία χωρίς νερό). Ωστόσο, μόλις παρέλθει ο χρόνος καθυστέρησης ή το χρονικό διάστημα, ενεργοποιείται περιοδικά μια απόπλυση. Ο χρόνος πλύσης καθορίζεται από την τιμή [Χρόνος πλύσης] (t_{Flush}) (τρόπος λειτουργίας 56).

- Λειτουργία [Ελεγχόμενο από τον χρήστη] (τρόπος λειτουργίας 39 = [1]): Εκτελείται απόπλυση μετά από την εκπνοή του χρόνου καθυστέρησης ($t_{Timeout}$) (τρόπος λειτουργίας 57). Όσο είναι ενεργός ο χρόνος καθυστέρησης δεν γίνεται απόπλυση.

Έναρξη του χρόνου καθυστέρησης:

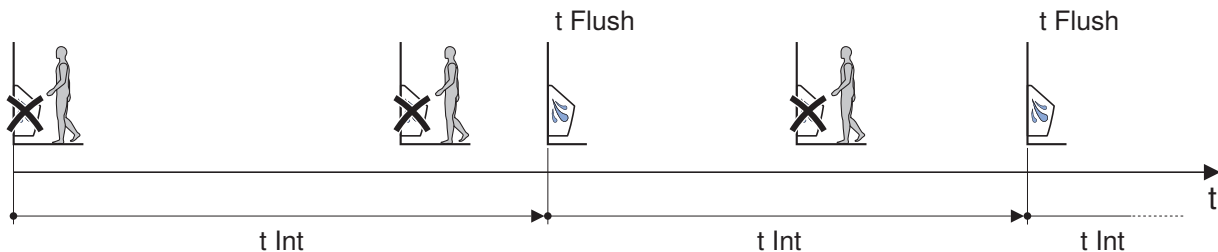
- Κατά την πρώτη χρήση
- Στην επόμενη χρήση μετά την πάροδο του προηγούμενου χρόνου καθυστέρησης



- Λειτουργία [Ελεγχόμενο με βάση το χρονικό διάστημα] (τρόπος λειτουργίας 39 = [2]): Εκτελείται απόπλυση μετά την πάροδο του χρονικού διαστήματος (t_{Int}) (τρόπος λειτουργίας 58). Όσο είναι ενεργό το χρονικό διάστημα δεν γίνεται απόπλυση.

Έναρξη του χρονικού διαστήματος:

- Κατά την πρώτη χρήση
- Μετά την πάροδο του προηγούμενου χρονικού διαστήματος, ανεξάρτητα από τις χρήσεις



Συστατικές ουσίες

Αυτό το προϊόν συμμορφώνεται με τις απαιτήσεις της Οδηγίας 2011/65/ΕΕ (RoHS) (περιορισμός της χρήσης ορισμένων επικίνδυνων ουσιών σε είδη ηλεκτρικού και ηλεκτρονικού εξοπλισμού).

Απόρριψη αποβλήτων ηλεκτρικού και ηλεκτρονικού εξοπλισμού



Οι κατασκευαστές ηλεκτρικών συσκευών είναι υποχρεωμένοι σύμφωνα με την Οδηγία 2012/19/ΕΕ (ΑΗΗΕ - Απόβλητα ειδών Ηλεκτρικού και Ηλεκτρονικού Εξοπλισμού) να παίρνουν πίσω τα απόβλητα εξοπλισμού και να τα απορρίπτουν επαγγελματικά. Το σύμβολο δηλώνει ότι αυτό το προϊόν δεν επιτρέπεται να απορριφθεί μαζί με κοινά οικιακά απορρίμματα. Τα απόβλητα εξοπλισμού πρέπει να παραδίνονται για επαγγελματική απόρριψη απευθείας στην Geberit. Τις διευθύνσεις των κέντρων αποδοχής μπορείτε να τις πληροφορηθείτε από την αρμόδια εταιρεία διάθεσης-πώλησης της Geberit.

Güvenlik

Bu doküman ile ilgili

Bu belge, şebeke elektriği veya pil ile çalışan elektronik deşarj tetiklemeli Geberit pisuvar deşarj kontrol sistemlerindeki bakım çalışmalarının usulüne uygun şekilde gerçekleştirilmesi amacıyla hazırlanmıştır.

Bu belge, bu pisuvar kontrolörlerinin Bluetooth® arabirimi ile bağlanması için geçerlidir. Bu pisuvar kontrolörleri tip levhasında "IRU-08-A" ve Geberit Connect logosu ile işaretlenmiştir.

Hedef grup

Bu ürünün bakımı ve tamiri sadece uzmanlar tarafından yapılabilir. Uzman, alanındaki eğitimine ve/veya deneyimine dayanarak ürünün kullanımı sırasında ortaya çıkabilecek riskleri fark etme ve tehlikeli durumları önleme becerisine sahip kişidir.

Amacına uygun kullanım

Geberit pisuvar deşarj kontrolleri, pisuvarların otomatik olarak yıkanması için tasarlanmıştır. Bunun dışındaki her türlü kullanım amaca aykırıdır.

Uyarı notlarının açıklaması

Uyarı notları, tehlikenin meydana gelebileceği konuma yerleştirilir.

Uyarı notları aşağıdaki gibi düzenlenmiştir:



UYARI

Tehlikenin türü ve kaynağı

Tehlikenin gözetime durumu olası sonuçlar.

- Tehlikenin önlenmesi için önlemler.

Uyarı notları ve önemli bilgilerde artık risklere dikkat çekmek için aşağıdaki işaret sözcükleri kullanılır:

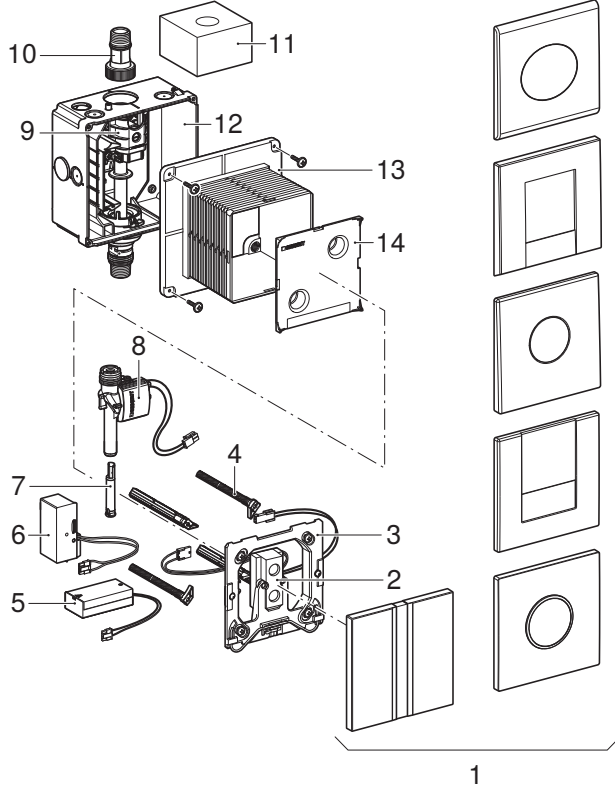
Simge	İşaret sözcüğü ve anlamı
	DİKKAT Bu işaret sözcüğü, kaçınılmadığı takdirde maddi hasara yol açabilecek bir tehlikeyi belirtir.
	Sadece simgeyle belirtilir. Önemli bir bilgiyi belirtir.

Güvenlik bilgileri

Nizami olmayan bakım işleri veya onarımlar, hasarlara veya işlev bozukluklarına yol açabilir.

- Onarım için sadece orijinal yedek parçalar kullanın.
- Üründe değişiklik ya da ek kurulum yapmayın.

Yapısı



Şekil 1: Pille veya şebeke elektriği ile çalışan, elektronik deşarj tetiklemeli Geberit pisuvarlar

- 1 Sensör camlı kapaklar
- 2 İnfrared sensörlü sensör elektroniği
- 3 Montaj çerçevesi
- 4 Mesafe saplaması
- 5 Pil bölmesi
- 6 Güç ünitesi
- 7 Akış hızı sınırlayıcı
- 8 Selenoid valf
- 9 Valfli giriş vanası
- 10 Bağlantı nipel
- 11 Koruyucu sünger
- 12 Ankastre gövde
- 13 Şablon kutusu
- 14 Şablon kutusu kapağı

Teknik veriler

	Elektrikli	Pilli ¹⁾
Nominal şebeke gerilimi	110–240 V AC	–
Şebeke frekansı	50–60 Hz	–
Pil tipi	–	Alkalin 1,5 V (AA)
Çalışma voltajı	4,5 V DC	3 V DC
Güç tüketimi	< 0,5 W	< 0,5 W
Akış basıncı aralığı	1–8 bar	1–8 bar
	100–800 kPa	100–800 kPa
1 bar'da akış hızı, akış sınırlayıcı ile	0,18 l/sn	0,18 l/sn
1 bar'da akış hızı, akış sınırlayıcısız	0,3 l/sn	0,3 l/sn
Azami su sıcaklığı	30 °C	30 °C
Deşarj süresi fabrika ayarı	7 sn	7 sn
Deşarj süresi ayar aralığı	1–15 sn	1–15 sn
Radyo teknolojisi	Bluetooth® Low Energy ²⁾	
Frekans aralığı	2400–2483,5 MHz	
Maksimum çıkış gücü	4 dBm	

¹⁾ Pilin kullanım ömrü: yakl. 2 yıl

²⁾ Bluetooth® ve logoları Bluetooth SIG, Inc. mülkiyetindedir ve Geberit tarafından lisansla kullanılmaktadır.

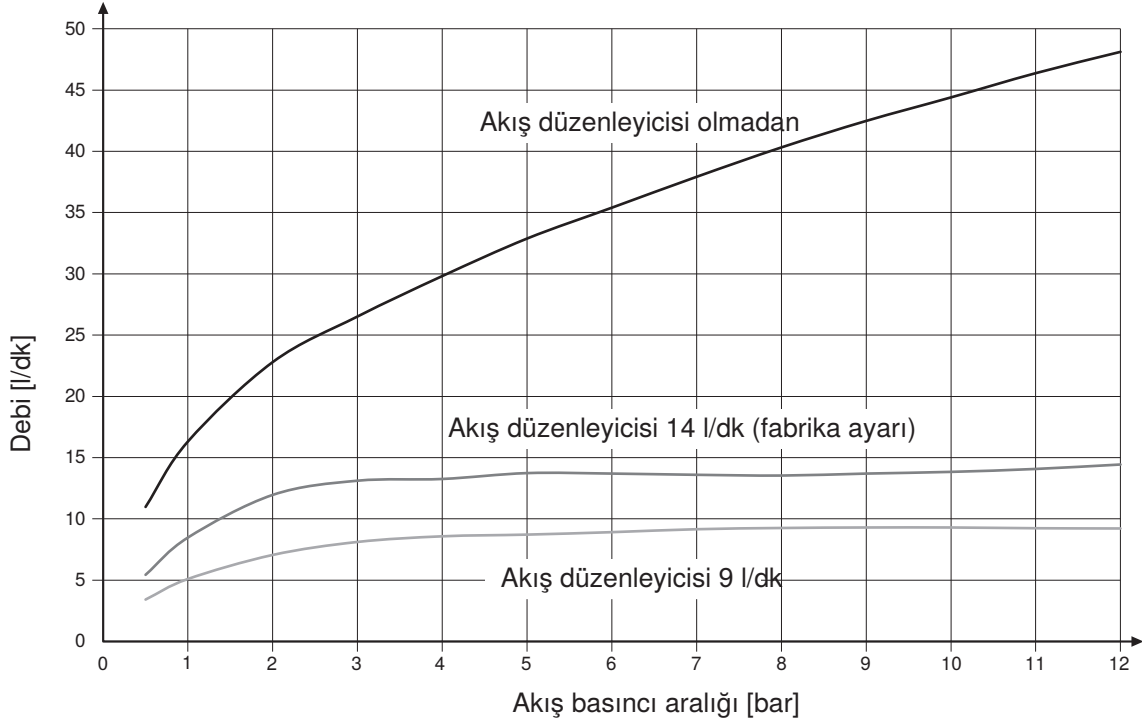
Basitleştirilmiş AB Uygunluk Beyanı

Geberit International AG, Geberit elektrikli veya pilli çalışan elektronik deşarj tetiklemeli pisuvar kontrolörünün ve radyo sinyali ekipmanınının 2014/53/AB sayılı direktife uygun olduğunu beyan eder.

AB Uygunluk Beyanı'nın tam metni aşağıdaki internet adresinde mevcuttur: <https://doc.geberit.com/971067000.pdf>.

Akış hızı karakteristiği

Selenoid valf fabrika tarafından akış hızı 14 l/dk olarak ayarlanmış bir akış düzenleyici barındırır. Akış düzenleyicisinin (ürün no. 243.579.00.1) değiştirilmesiyle akış hızı 9 l/dk değerine düşürülebilir.



Şekil 2: Akış hızı karakteristiği

Kullanım

Geberit Uygulamaları

Kullanım, ayarlamalar ve bakıma yönelik olarak Geberit tarafından çeşitli uygulamalar kullanıma sunulmuştur. Bu uygulamalar cihazla Bluetooth® arabirimi üzerinden iletişim kurar.

Geberit uygulamaları, Android ve iOS akıllı telefonları için ilgili uygulama mağazasından ücretsiz olarak indirilebilir.

Cihaz ile bağlantı kurma

- QR kodu taratın ve açılış sayfasındaki talimatları takip edin.

Geberit
Apps



<https://gbrt.io/dsvFE00>

Arızaların giderilmesi

Arıza	Sebeup	Yapılacaklar
Deşarj tetikleme yok	Elektrikli: Elektrik kesintisi (güç ünitesi üzerindeki yeşil LED yanmıyor)	► Güç ünitesini kontrol edin.
	Elektrikli: Arızalı güç ünitesi	► Güç ünitesini değiştirin. → Bkz. "Güç ünitesini değiştirin", sayfa 519.
	Pilli: Piller tükenmiş (sensör camındaki LED yanıyor)	► Pilleri değiştirin. → 970.640.00.0 no'lu işletme kılavuzuna bakın.
	Soketli bağlantılar ayrılmış veya hasarlı	► Soketli bağlantıları kontrol edin.
	Ana su vanası kapalı	► Ana su vanasını açın.
Arızalı deşarjlar (erken, geç, istem dışı)	Sensör camı kirli veya ıslak	► Sensör camını temizleyin veya kurulaayın.
	Sensör camı çizilmiş	► Sensör camı ile kapağı değiştirin.
	İnfraret sensör ortamdaki etkenlerden etkileniıyor (ayna, metal yüzeyler, camdan lavabolar vb.)	► Geberit satış firmasıyla iletişime geçin.
Pisuvanın içine sürekli olarak su akıyor.	Yazılım arızası	► Güç ünitesini 10 saniyeliğine kapatın.
	Teknik arıza	► Sensör elektroniğini değiştirin. → Bkz. "Sensör elektroniğini değiştirin", sayfa 519. ► Selenoid valfi değiştirin. → Bkz. "Selenoid valfin değiştirilmesi", sayfa 520.
Pisuvanın yıkaması yetersiz.	Deşarj süresi yanlış ayarlanmış	► Deşarj süresini Geberit App ile ayarlayın .
	Selenoid valfteki filtre sepeti tıkanmış	► Filtre sepetini temizleyin. → Bkz. "Filtre sepetinin temizlenmesi veya değiştirilmesi", sayfa 518.
	Valf yeterince açık değil	► Valfi açın.
	Su basıncı çok düşük	► Su basıncını kontrol edin.
Pisuvardan su sızıyor.	Akış hızı çok yüksek	► Akış hızı sınırlayıcısı takın. Akış hızı sınırlayıcısı aksesuar olarak temin edilebilir, ürün no. 242.484.00.1.

Yapı bölümü Servis ve onarım

Bu bölümde belirtilen talimatlar, ekteki ilgili resim dizinleri takip edilerek yerine getirilmelidir. Talimatlar ilgili resim dizini ile ilişkilidir.

İşletmeci tarafından servis ve onarım

Aşağıdaki onarım çalışmaları ve ayarlar işletmeci tarafından yapılabilir. → 970.640.00.0 no'lu işletme kılavuzuna bakın.

- Kapağın temizlenmesi
- Pisuarın temizlenmesi
- Pillerin değiştirilmesi
- Deşarj süresinin ayarlanması

Uzman tarafından servis ve onarım

Aşağıdaki bölümlerde bulunan servis işleri sadece bir uzman tarafından uygulanmalıdır.

Filtre sepetinin temizlenmesi veya değiştirilmesi

Selenoid valfteki filtre sepeti en az 2 yılda bir temizlenmeli veya değiştirilmelidir.

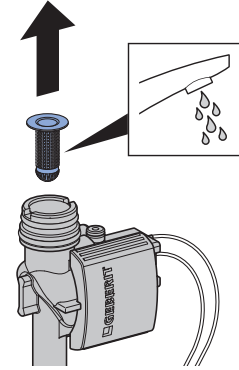
Koşul

- Ana su vanası kapalı.

1 Kapağı ve montaj çerçevesini sökün. → Bkz. resim dizisi **1**, sayfa 591.

2 Selenoid valfi sökün. → Bkz. resim dizisi **2**, sayfa 593.

3 Filtre sepetini temizleyin veya değiştirin.



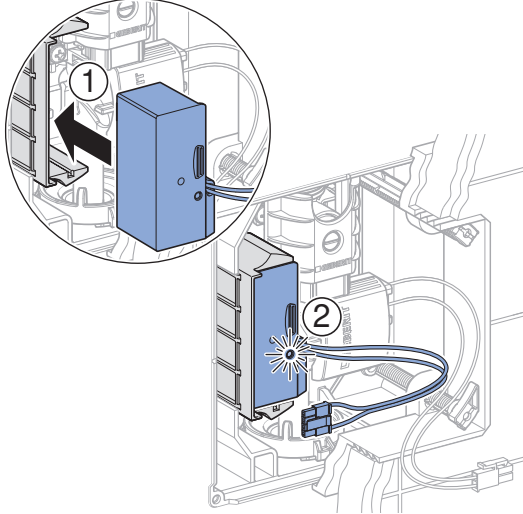
4 Selenoid valfi monte edin. → Bkz. resim dizisi **4**, sayfa 597.

5 Kapağı ve montaj çerçevesini monte edin. → Bkz. resim dizisi **6**, sayfa 602.

Güç ünitesini değiştirin

1 Kapağı ve montaj çerçevesini sökün. → Bkz. resim dizisi **1**, sayfa 591.

2 Güç ünitesini değiştirin.



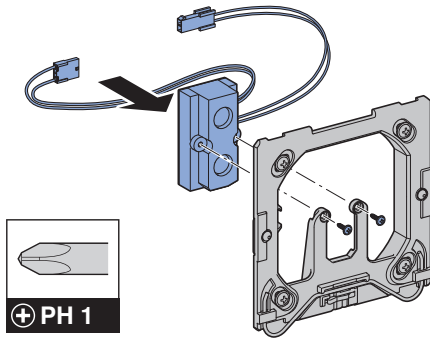
✓ Yeşil LED yanıyor.

3 Kapağı ve montaj çerçevesini monte edin. → Bkz. resim dizisi **6**, sayfa 602.

Sensör elektroniğini değiştirin

1 Kapağı ve montaj çerçevesini sökün. → Bkz. resim dizisi **1**, sayfa 591.

2 Sensör elektroniğini değiştirin.

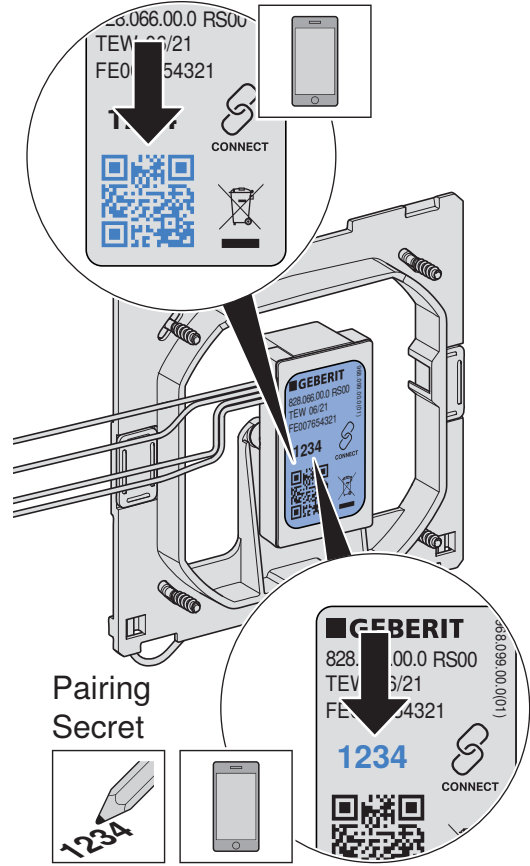


3 Gerekli ise Geberit App yükleyin ve eşleştirme şifresini not edin.

Geberit
Apps



<https://gbrt.io/dsvFE00>



4 Kapağı ve montaj çerçevesini monte edin. → Bkz. resim dizisi **6**, sayfa 602.

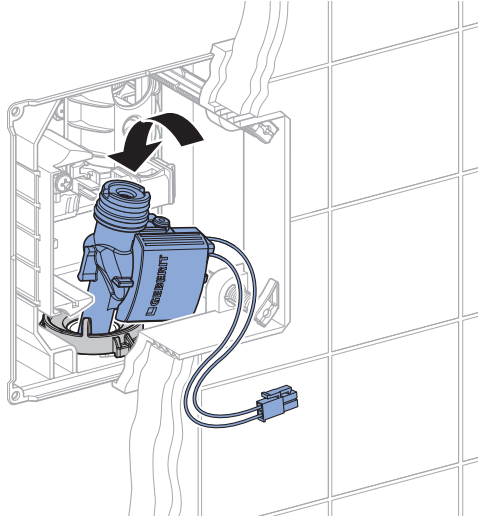
5 Geberit App ya da Geberit servis kumandası ile istenen ayarları yapın ya da kayıtlı ön ayarları kullanın.

Selenoid valfin deęiřtirilmesi

Kořul

- Ana su vanası kapalı.

- 1 Kapaęı ve montaj çerçevesini sökün. → Bkz. resim dizisi **1**, sayfa 591.
- 2 Selenoid valfi sökün. → Bkz. resim dizisi **2**, sayfa 593.
- 3 Yeni selenoid valf monte edin. → Bkz. resim dizisi **4**, sayfa 597.



- 4 Kapaęı ve montaj çerçevesini monte edin. → Bkz. resim dizisi **6**, sayfa 602.

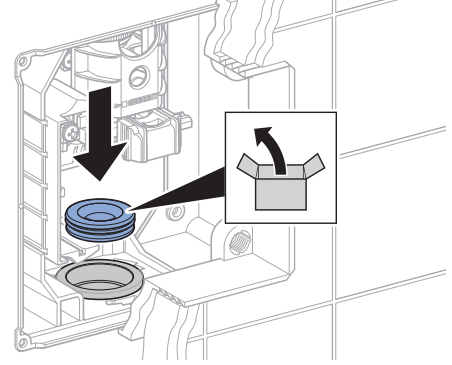
Dudaklı contanın deęiřtirilmesi

Kořul

- Ana su vanası kapalı.

- 1 Kapaęı ve montaj çerçevesini sökün. → Bkz. resim dizisi **1**, sayfa 591.
- 2 Selenoid valfi sökün. → Bkz. resim dizisi **2**, sayfa 593.

- 3 Dudaklı contayı deęiřtirin. → Bkz. resim dizisi **3**, sayfa 596.



- 4 Yeni selenoid valf monte edin. → Bkz. resim dizisi **4**, sayfa 597.

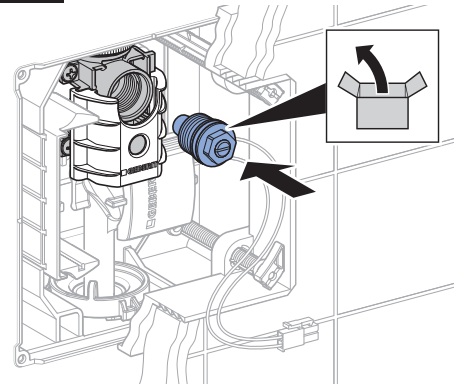
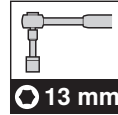
- 5 Kapaęı ve montaj çerçevesini monte edin. → Bkz. resim dizisi **6**, sayfa 602.

Ayar vidasının deęiřtirilmesi

Kořul

- Ana su vanası kapalı.

- 1 Kapaęı ve montaj çerçevesini sökün. → Bkz. resim dizisi **1**, sayfa 591.
- 2 Ayar vidasını deęiřtirin. → Bkz. resim dizisi **5**, sayfa 599.



- 3 Kapaęı ve montaj çerçevesini monte edin. → Bkz. resim dizisi **6**, sayfa 602.

Ayarların yapılması

Bu ayarlar, işletmeye alma esnasında bir uzman tarafından yapılmalıdır.

Tüm fonksiyonlar veya ayarlar bir Geberit App ya da servis kumandası ile gerçekleştirilebilir. İnfraret sensörü üzerinden manuel ayarlar mümkün değildir.

Geberit servis kumandası ile ayarların yapılması

Geberit servis kumandası ile aşağıdaki fonksiyonlar ve ayarlar mevcuttur:

- Kullanım:
 - Deşarj: Bir deşarjın tetiklenmesi
 - Temizlik: Deşarj tetiklemenin birkaç dakikalığına kapatılması
- Parametre ve fonksiyonların ayarlanması, → bkz. "Ayarlar" tablosu
- Pil kapasitesi veya ürün yazılımı versiyonu gibi cihaz bilgilerinin gösterilmesi → bkz. "Bilgiler" tablosu
- Kullanımla ilgili istatistik değerlerinin gösterilmesi → bkz. "Bilgiler" tablosu

Aşağıdaki tabloda "Menü kodu" sütunundaki numaralar ve kavramlar Geberit servis kumandasının göstergesiyle aynıdır. Bununla ilgili diğer bilgiler Geberit servis kumandasının kullanım kılavuzunda bulunmaktadır.

Tablo 1: Ayarlar

Menü kodu [EN] [DE]	Açıklama	Uygulama	Aralık	Fabrika ayarı
Komutlar				
20 [Flush] [Spülung]	Deşarjın tetiklenmesi Deşarjı başlatır.	<ul style="list-style-type: none"> • Selenoid valfin fonksiyon testi için • Pisuarın yıkanması için (örneğin, deşarj süresinin ayarlanmasında) 	Başlatma = <OK>	–
21 [RangeTest] [TestErfas]	Algılama alanının kontrol edilmesi Algılama alanında bir cisim bulunduğu sürece sensör camındaki kırmızı LED yanar. Deşarj tetiklenmez. Fonksiyon 10 dakika sonra otomatik olarak kapanır.	<ul style="list-style-type: none"> • Kullanıcı algılamanın kontrolü için 	Açık = <OK> Kapalı = <OK>	–
22 [BlocFlush] [Blockiere]	Deşarjın bloke edilmesi Deşarj tetikleme 10 saatliğine engellenir. Sensör penceresindeki kırmızı LED her 6 saniyede bir 2 kez yanıp söner. Fonksiyon 10 saat sonra otomatik olarak kapanır.	<ul style="list-style-type: none"> • Bakım işlerinin yapılması için 	Açık = <OK> Kapalı = <OK>	–
23 [EmptyPipe] [RohrLeer]	Boru hattının boşaltılması Boru hattının boşaltılabilmesi için selenoid valf açılır. Kırmızı LED 6 saniye arayla iki kez yanıp söner. Fonksiyon 30 dakika sonra otomatik olarak kapanır.	<ul style="list-style-type: none"> • Bakım işlerinin yapılması için • Kış deşarjı için 	Açık = <OK> Kapalı = <OK>	–

Menü kodu [EN] [DE]	Açıklama	Uygulama	Aralık	Fabrika ayarı
24 [FactorySet] [Werkseinst]	Fabrika ayarı Tüm fonksiyonlar fabrika ayarına geri alınır. Kırmızı LED üç kez yanıp söner ve deşarj tetiklenir. Pisuvar deşarj kontrolü yeniden başlatılır.	<ul style="list-style-type: none"> Fonksiyon arızalarının giderilmesi için 	Başlatma = <OK>	–
25 [CleanMode] [Reinigung]	Temizlik modunun etkinleştirilmesi Kırmızı LED her 3 saniyede bir 2 kez yanıp söner. Deşarj tetiklemesi [Temizleme zamanı] (Menü kodu 55) boyunca basılır. Pisuvar bu sürenin bitiminden sonra deşarj olur.	<ul style="list-style-type: none"> Kapağın ve pisuvar seramiğinin su akmadan temizlenmesi için 	Başlatma = <OK>	–
Programlar				
30 [CoverOps] [Deckel-UR]	Pisuvar kapsama alanı aktiveleştirme Kapaklı pisuvarlarda açık kapak, infraret sensörü kapatabilir. Pisuvar kapağı kapatılır kapatılmaz pisuvar kapsama alanında bir deşarj tetiklenir.	<ul style="list-style-type: none"> Kapaklı pisuvarlar için 	Açık = [ON] Kapalı = [OFF]	Kapalı
31 [ManFlshEn] [FreiManSp]	Manuel deşarj izni İnfraret sensörün önüne el yaklaştırılarak daha erken bir deşarj tetiklenebilir.	<ul style="list-style-type: none"> Kullanım sırasında manuel bir deşarj tetiklemek için 	Açık = [ON] Kapalı = [OFF]	Kapalı
32 [IntFlush] [IntervSp]	Aralıklı deşarj <ul style="list-style-type: none"> Kullanıcı kontrollü: Deşarj [aralıklı akıştan] (menü kodu 54) sonra tetiklenir, burada aralıklı akış her kullanımdan sonra yeniden başlatılır. Deşarj süresi [deşarj süresi aralıklı deşarj] (menü kodu 53) değeriyle belirlenir. Aralıklı kontrol: Bir deşarj [Aralıklı akıştan] (menü kodu 54) sonra kullanımlara bağlı olmaksızın tetiklenir. Deşarj süresi [deşarj süresi aralıklı deşarj] (menü kodu 53) değeriyle belirlenir. 	<ul style="list-style-type: none"> Pisuvar sifonun az kullanılması durumunda takviye edilmesi için Boru hattındaki duran suyun yıkanmasına yönelik (hijyen fonksiyonu, tıkanıklığın önlenmesi) 	[0] = Kapalı [1] = Kullanıcı kontrollü [2] = Aralıklı kontrollü	Kullanıcı kontrollü
33 [PowOnFlsh] [NetzEinSp]	Elektrik bağlantısı açıldığında deşarjın etkinleştirilmesi Şebeke gerilimi açıldıktan sonra deşarj tetiklenir.	<ul style="list-style-type: none"> Merkezi deşarj tetikleme için Fonksiyon onayı için 	Açık = [ON] Kapalı = [OFF]	Açık

Menü kodu [EN] [DE]	Açıklama	Uygulama	Aralık	Fabrika ayarı
34 [DynFlush] [DynamSpül]	Dinamik deşarjın etkinleştirilmesi Kullanım sıklığının yüksek olduğu durumlarda deşarj süresi kısaltılır.	<ul style="list-style-type: none"> Kullanım sıklığının yüksek olduğu durumlarda (ör. stadyumda) deşarj süresinin azaltılması için 	Açık = [ON] Kapalı = [OFF]	Açık
35 [PreFlush] [Vorspüln]	Ön yıkamanın etkinleştirilmesi Kullanıcının tespit edilmesi sırasında, son 10 dakikada kullanım gerçekleşmediyse 3 saniye boyunca bir deşarj tetiklenir.	<ul style="list-style-type: none"> Tortuları önlemek için kullanmadan önce pisuvar seramiğini ıslatmak için 	Açık = [ON] Kapalı = [OFF]	Kapalı
37 [PostFlush] [NachSpül]	Son yıkamanın etkinleştirilmesi Ana deşarjdan 3 sn sonra başka bir 2 sn'lik deşarj tetiklenir.	<ul style="list-style-type: none"> Pisuvar sifonunu doldurmak için 	Açık = [ON] Kapalı = [OFF]	Kapalı
38 [AttndFlsh] [BeglSpül]	Eşlik eden deşarjın etkinleştirilmesi Bir kullanıcı algılama alanında bulunduğu sürece deşarj yapılır (maksimum 60 sn). Not: Bu fonksiyon, yüksek su tüketimine yol açar.	<ul style="list-style-type: none"> Pisuvar seramiğinin etrafıca yıkanması için Arka plan gürültüsü 	Açık = [ON] Kapalı = [OFF]	Kapalı
39 [HybridMod] [HybridMod]	Hibrit modunun etkinleştirilmesi Kullanımda bir deşarj tetiklenmez (susuz çalıştırma). Gecikme süresinden ya da aralıklı akıştan sonra periyodik olarak bir deşarj tetiklenir → detaylı açıklama için bakınız bölüm "deşarj modu seçimi".	<ul style="list-style-type: none"> Su tüketiminin azaltılması için 	Kapalı = [0] Kullanım = [1] Aralık = [2]	Kapalı
Parametre				
50 [FlshTime] [Spülzeit]	Deşarj süresi Kullanımdan sonraki deşarj süresini belirler.	<ul style="list-style-type: none"> Pisuvar seramiği yıkamanın optimize edilmesi için 	1–15 sn	7 sn
51 [DetectT] [VerweilZ]	Algılama süresi Kullanıcı olarak algılanabilmek için algılama alanında asgari bekleme süresini belirler.	<ul style="list-style-type: none"> Algılama alanına istenmeden girildiğinde deşarj yapılmasının önlenmesi için 	3–15 sn	7 sn
53 [IntFlushT] [IntervSpZ]	Aralıklı deşarj için deşarj süresi Menü kodu 32 [Aralıklı deşarj] [1] veya [2] olduğunda aktiftir.	–	1–200 sn	5 sn
54 [IntervalT] [IntervalZ]	Aralıklı deşarj için aralıklı akış Menü kodu 32 [Aralıklı deşarj] [1] veya [2] olduğunda aktiftir.	–	1–168 sa	24 sa

Menü kodu [EN] [DE]	Açıklama	Uygulama	Aralık	Fabrika ayarı
55 [CleanTime] [ReiniZeit]	Temizleme zamanı Menü kodu 25 [CleanMode] [Reinigung] başlatıldığında de- şarjın engelleneceği süreyi ta- nımlar.	–	1–20 dk [...]	10 dk [10]
56 [HybFlshT] [HybFlshT]	Hibrit modu için deşarj süre- si Menü kodu 39 [Hibrit modu etkinleştir] [1] veya [2] üzerinde olduğunda aktiftir.	–	1–15 sn	7 sn
57 [HybTimOut] [HybTimOut]	Hibrit modu için timeout Menü kodu 39 [Hibrit modu etkinleştir] [1] üzerinde oldu- ğunda aktiftir.	–	5–720 dk	60 dk
58 [HybIntT] [HybIntT]	Hibrit modu için zaman aral- ığı Menü kodu 39 [Hibrit modu etkinleştir] [2] üzerinde oldu- ğunda aktiftir.	–	10–1440 dk	1440 dk

Tablo 2: Bilgiler

Menü kodu [EN] [DE]	Açıklama
Sayaç	
70 [Days?] [SumBetrT?]	Toplam çalıştığı gün sayısı İşletmeye alınmasından beri çalıştığı günlerin sayısını gösterir.
71 [Uses?] [SumBenut?]	Toplam kullanım sayısı İşletmeye alınmasından beri kaç defa kullanıldığını gösterir.
72 [Flushes?] [SumSpül?]	Toplam deşarj sayısı İşletmeye alınmasından beri yapılan deşarjların sayısını gösterir.
73 [↵ Days] [↵ SumBetrT]	Power-On sonrası çalıştığı gün sayısı Son kez açılmasından beri çalıştığı gün sayısını gösterir.
74 [↵ Uses] [↵ SumBenut]	Power-On sonrası kullanım sayısı Son açıldığından beri kullanım sayısını gösterir.
75 [↵ Flushes] [↵ SumSpül]	Power-On sonrası deşarj sayısı Son açıldığından beri yapılan deşarj sayısını gösterir.
Cihaz bilgileri	
80 [TypeNo] [Modell-Nr]	Tip numarası Sensör elektroniğinin ürün numarasını gösterir. Örnek: [242251001] = 242.251.00.1
81 [SWVersion] [SWVersion]	Ürün yazılımı versiyonu Sensör elektroniği ürün yazılımı versiyonunu gösterir. Örnek: [0312] = Versiyon 3.12
82 [SerialNo] [Serien-Nr]	Seri numarası Sensör elektroniğinin seri numarasını gösterir. Örnek: 1234567
83 [ManufDate] [ProdDatum]	Üretim tarihi Sensör elektroniğinin üretim tarihini gösterir. Örnek: [1520] = takvim haftası 15/2020
84 [TypePower] [Netz/Batt]	Besleme türü Besleme türünü gösterir (elektrikli ya da pil). Örnek: [0] = pil / [1] = Şebeke
85 [Battery%] [Batterie%]	Pil Pil kapasitesini gösterir. Örnek: % [73]

Geberit App ile ayarlar

Geberit App cihaza bağlandıktan sonra, şu fonksiyonlar ve ayarlar mevcuttur:

- Kullanım:
 - Deşarj: Deşarjın tetiklenmesi
 - Temizlik: Deşarj tetiklemenin birkaç dakikalığına kapatılması
- Parametre ve fonksiyonların ayarlanması, → bkz. "Ayarlar" tablosu
- Pil kapasitesi veya ürün yazılımı versiyonu gibi cihaz bilgilerinin gösterilmesi → bkz. "Bilgiler" tablosu
- Kullanımla ilgili istatistik değerlerinin gösterilmesi → bkz. "Bilgiler" tablosu
- Cihaz bilgilerinin ve istatistik değerlerinin dışa aktarılması
- Arıza mesajlarının gösterilmesi
- Ürün yazılımının uygulanması
- Ön ayarların kaydedilmesi ve aktarılması

Geberit App üzerindeki ayarlar varsayılan olarak kaydedilebilir ve diğer cihazlara aktarılabilir.

Tablo 3: Ayarlar

Menü kodu	Açıklama	Uygulama	Aralık	Fabrika ayarı
Kullanım				
[Deşarj]	Deşarjın tetiklenmesi Deşarjı başlatır.	<ul style="list-style-type: none"> • Selenoid valfin fonksiyon testi için • Pisuvarın yıkanması için (örneğin deşarj süresinin ayarlanmasında) 	Açık/kapalı	–
[Temizlik]	Temizlik modunun etkinleştirilmesi Deşarj tetikleme, [temizleme zamanı] için engellenir.	<ul style="list-style-type: none"> • Kapağın ve pisuvar seramiğinin su akmadan temizlenmesi için 	Açık/kapalı	–
	[Temizleme zamanı]	–	1–20 dk	10 dk
Cihaz ayarları				
Komut [Deşarjın bloke edilmesi]	Deşarjın bloke edilmesi Deşarj tetikleme 10 saatliğine engellenir. Sensör penceresindeki kırmızı LED her 6 saniyede bir 2 kez yanıp söner. Fonksiyon 10 saat sonra otomatik olarak kapanır.	<ul style="list-style-type: none"> • Bakım işlerinin yapılması için 	Açık/kapalı	–
Komut [Boru hattının boşaltılması]	Boru hattının boşaltılması Selenoid valf, boru hattının boşaltılması için 30 dakikalığına açılır. Sensör penceresindeki kırmızı LED her 6 saniyede bir 2 kez yanıp söner. Fonksiyon 30 dakika sonra otomatik olarak kapanır.	<ul style="list-style-type: none"> • Bakım işlerinin yapılması için • Kış deşarjı için 	Açık/kapalı	–

Menü kodu	Açıklama	Uygulama	Aralık	Fabrika ayarı
[Aralıklı deşarj]	<p>Aralıklı deşarj</p> <ul style="list-style-type: none"> Kullanıcı kontrollü: [Aralıklı akışın] sona ermesinden sonra bir deşarj tetiklenir, burada aralıklı akış her kullanımda yeniden başlatılır. Deşarj süresi [deşarj süresi] değeriyle belirlenir. Aralıklı kontrol: [Deşarj aralıklı] akışın sona ermesinden sonra kullanımlardan bağımsız olarak tetiklenir. Deşarj süresi [deşarj süresi] değeriyle belirlenir. Diferansiyel deşarj: [Deşarj aralıklı] akışın sona ermesinden sonra kullanımlardan bağımsız olarak tetiklenir. [Deşarj aralıklı akışı] esnasında akış gerçekleştiyse yalnızca [deşarj süresiyle] olan fark kadar akış yapılır. 	<ul style="list-style-type: none"> Sifonun az kullanılması durumunda takviye edilmesi için Boru hattındaki duran suyun yıkanması için (hijyen fonksiyonu, tıkanıklığın önlenmesi) 	[Kapalı], [Kullanıcı kontrollü], [Aralıklı kontrol], [Diferansiyel deşarj]	[Kullanıcı kontrollü]
	[Deşarj süresi]	–	1–200 sn	5 sn
	[Aralıklı akış]	–	1–168 sa	24 sa
[Elektrik bağlantısı açıldığında deşarj]	<p>Elektrik bağlantısı açıldığında deşarjın etkinleştirilmesi</p> <p>Şebeke gerilimi açıldıktan sonra deşarj tetiklenir.</p>	<ul style="list-style-type: none"> Merkezi deşarj tetikleme için Fonksiyon onayı için 	Açık/kapalı	Açık
[Dinamik deşarj]	<p>Dinamik deşarjın etkinleştirilmesi</p> <p>Kullanım sıklığının yüksek olduğu durumlarda deşarj süresi kısaltılır.</p>	<ul style="list-style-type: none"> Kullanım sıklığının yüksek olduğu durumlarda (ör. stadyumda) deşarj süresinin azaltılması için 	Açık/kapalı	Açık
[Hibrit modu]	<p>Hibrit modunun etkinleştirilmesi</p> <p>Kullanımda bir deşarj tetiklenmez (susuz çalıştırma). Gecikme süresinden (Timeout) ya da aralıklı akıştan sonra periyodik olarak bir deşarj tetiklenir → detaylı açıklama için bakınız “deşarj modu seçimi”.</p>	<ul style="list-style-type: none"> Su tüketiminin azaltılması için 	[Kapalı], [Kullanıcı Kontrollü], [Aralıklı kontrollü]	Kapalı
	Hibrit modu için [deşarj süresi]	–	1-15 sn	7 sn
	Hibrit modu için [Timeout]	–	5–720 dk	60 dk
	Hibrit modu için [zaman aralığı]	–	10–1440 dk	1440 dk
[Pisuar kapsama alanı]	<p>Pisuar kapsama alanı aktifleştirme</p> <p>Kapaklı pisuvarlarda açık kapak, infrared sensörü kapatabilir. Pisuar kapağı kapatılır kapatılmaz pisuar kapsama alanında bir deşarj tetiklenir.</p>	<ul style="list-style-type: none"> Kapaklı pisuvarlar için 	Açık/kapalı	Kapalı

Menü kodu	Açıklama	Uygulama	Aralık	Fabrika ayarı
[Manuel deşarjın etkinleştirilmesi]	Manuel deşarjın etkinleştirilmesi İnfrared sensörün önüne el yaklaşılarak daha erken bir deşarj tetiklenebilir.	<ul style="list-style-type: none"> Kullanım sırasında manuel bir deşarj tetiklemek için 	Açık/kapalı	Kapalı
[Deşarj süresi]	Deşarj süresinin ayarlanması Kullanımdan sonraki deşarj süresini belirler.	<ul style="list-style-type: none"> Pisuar deşarjının iyileştirilmesi için, su tüketimini dikkate alın 	1-15 sn	7sn
[Algılama süresi]	Algılama süresinin ayarlanması Kullanıcı olarak algılanabilmek için algılama alanında asgari bekleme süresini belirler.	<ul style="list-style-type: none"> Algılama alanına istenmeden girildiğinde deşarj yapılmasının önlenmesi için 	3-15 sn	7sn
[Ön yıkama]	Ön yıkamanın etkinleştirilmesi Kullanıcının tespit edilmesi sırasında, son 10 dakikada kullanım gerçekleşmediyse 3 saniye boyunca bir deşarj tetiklenir.	<ul style="list-style-type: none"> Tortuları önlemek için kullanmadan önce pisuar seramiğini ıslatmak için 	Açık/kapalı	Kapalı
[Eşlik eden deşarj]	Eşlik eden deşarjın etkinleştirilmesi Bir kullanıcı algılama alanında bulunduğu sürece deşarj yapılır (maksimum 60 sn). Not: Bu fonksiyon, yüksek su tüketimine yol açar.	<ul style="list-style-type: none"> Pisuar seramiğinin etrafıca yıkanması için Arka plan gürültüsü 	Açık/kapalı	Kapalı
[Son yıkama]	Son yıkamanın etkinleştirilmesi Ana deşarjdan 3 saniye sonra başka bir 2 saniyelik deşarj tetiklenir.	<ul style="list-style-type: none"> Pisuar sifonunu doldurmak için 	Açık/kapalı	Kapalı
[Algılama alanı]	Algılama alanının kontrol edilmesi Algılama alanında bir cisim bulunduğu sürece sensör camındaki kırmızı LED yanar ve App içerisindeki gösterge yeşile döner. Deşarj tetiklenmez.	<ul style="list-style-type: none"> Kullanıcı algılamanın kontrolü için 	Otomatik	–
[Hacim akışı]	Hacim akışı İstatistik fonksiyonuna yönelik su tüketimini hesaplayabilmek için pisuar deşarj kontrolünün hacim akışı girilmelidir. Hacim akışını selenoid valfteki akış düzenleyicisi belirler. Akış düzenleyicisini değiştirirken veya çıkarırken hacim akışı ayarlanmalıdır.	–	9 l/dk 14 l/dk 18 l/dk 5-50 l/dk (kullanıcı tarafından belirlenen)	14 l/dk
[Ön ayar olarak kaydetme]	Ön ayarlar Güncel ayarlar App içerisinde kaydedilir ve bu şekilde diğer cihazlara aktarılabilir.	<ul style="list-style-type: none"> Birden fazla cihazın aynı ayarlarla işletmeye alınması için 	–	–

Menü kodu	Açıklama	Uygulama	Aralık	Fabrika ayarı
[Fabrika ayarları]	Fabrika ayarları Tüm fonksiyonlar fabrika ayarına geri döndürülür.	• Fonksiyon arızalarının giderilmesi için	–	–

4 / 4

Tablo 4: Bilgi

Menü kodu Geberit App	Açıklama
[Adı] ve [şifresi]	Her cihaz için bir ad ve şifre girilebilir.
Bilgiler	
[Ürün numarası]	Pisuar deşarj kontrolün ürün numarasını gösterir.
[Ürün yazılımı versiyonu]	İnfrared sensörün ürün yazılımı versiyonunu gösterir.
[Seri numarası]	İnfrared sensörün seri numarasını gösterir.
[Üretim tarihi]	İnfrared sensörün üretim tarihini gösterir.
[Besleme türü]	Besleme türünü gösterir (elektrikli ya da pil).
İstatistik	
[İstatistik]	İstenen zaman aralığındaki kullanım sayısı ya da su tüketimi gibi çeşitli bilgileri gösterir.
Sayaç	
[Toplam işletme günü]	İşletmeye alınmasından beri çalıştığı günlerin sayısını gösterir.
[Son güç açmadan bu yana geçen işletme günleri]	Son kez açılmasından beri çalıştığı gün sayısını gösterir.
[Toplam kullanım]	İşletmeye alınmasından beri kaç defa kullanıldığını gösterir.
[Son güç açmadan bu yana kullanımlar]	Son açıldığından beri kullanım sayısını gösterir.
[Toplam deşarj]	İşletmeye alınmasından beri yapılan deşarjların sayısını gösterir.
[Son güç açmadan bu yana deşarjlar]	Son açıldığından beri yapılan deşarj sayısını gösterir.
[Toplam aralıklı deşarj]	İşletmeye alınmasından beri aralıklı deşarj sayısını gösterir.
[Son güç açmadan bu yana aralıklı deşarjlar]	Son kez açılmasından beri aralıklı deşarj sayısını gösterir.

Deşarj modunun seçilmesi

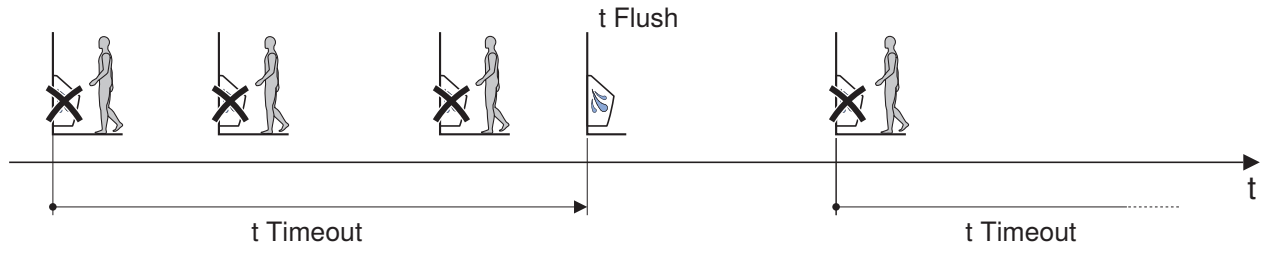
Hibrit modu

Hibrit mod aktif ise (menü kodu 39) kullanım sırasında deşarj tetiklenmez (susuz çalıştırma). Gecikme süresinden ya da zaman aralığından sonra periyodik olarak bir deşarj tetiklenir. Deşarj süresi [deşarj süresi] (t_{Flush}) (menü kodu 56) değeri ile belirlenir.

- Kullanım modu [Kullanıcı kontrolü] (menü kodu 39=[1]): Gecikme süresinden ($t_{Timeout}$) (menü kodu 57) sonra deşarj yapar. Gecikme süresi boyunca deşarj yapılmaz.

Gecikme süresinin başlangıcı:

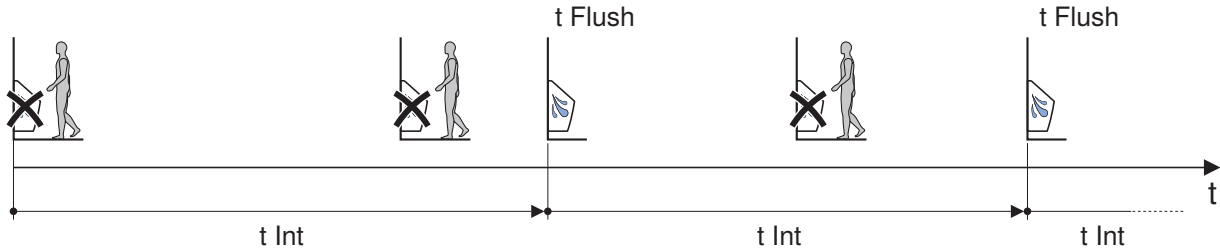
- İlk kullanımda
- Önceki gecikme süresinden sonra ilk kullanımda



- Kullanım modu [Aralıklı kontrol] (menü kodu 39 = [2]): Zaman aralığı sonrasında deşarj yapar (t_{Int}) (menü kodu 58). Zaman aralığı süresince deşarj yapılmaz.

Zaman aralığı başlangıcı:

- İlk kullanımda
- Kullanımlardan bağımsız olarak zaman aralığından sonra



Bertaraf

İçindeki maddeler

Bu ürün, 2011/65/AB (RoHS) (elektrikli ve elektronik cihazlarda belirli tehlikeli maddelerin kullanılmasının sınırlandırılması) direktifinin standartlarına uygundur.

Elektrikli ve elektronik eski aletlerin bertaraf edilmesi



Eski elektrikli ve elektronik cihazlar ile ilgili direktif 2012/19/AB (WEEE - Waste Electrical and Electronic Equipment) uyarınca elektrikli alet üreticileri, eski aletleri geri almak ve profesyonel olarak bertaraf etmekle yükümlüdür. Sembol, ürünün artık çöplerle birlikte bertaraf edilemeyeceğini ifade etmektedir. Eski aletler, zamanca bertaraf edilmek üzere doğrudan Geberit'e geri verilecektir. Teslim alma yerleri yetkili Geberit satış kuruluşundan öğrenilebilir.

О данном документе

В данном документе описывается надлежащее техническое обслуживание систем управления смывом писсуара Geberit с электронной активацией, питанием от сети или батарей.

Данный документ относится к исполнению этих систем управления смывом писсуара с интерфейсом Bluetooth®. На шильдике этих систем управления смывом писсуара присутствует отметка «IRU-08-A» и логотип Geberit Connect.

Целевая аудитория

Техобслуживание и ремонт данного изделия должны выполнять только технические специалисты. Технический специалист – это лицо, которое ввиду своего профессионального образования, полученного обучения и/или опыта способно распознать риски и предотвратить опасности, возникающие во время использования изделия.

Использование по назначению

Системы управления смывом писсуаров Geberit предназначены для автоматического смыва в писсуарах. Любое другое использование считается использованием не по назначению.

Объяснение предупредительных указаний

Предупредительные указания расположены в местах возможного возникновения опасности.

Предупредительные указания имеют следующую структуру:



ПРЕДУПРЕЖДЕНИЕ

Вид и источник опасности

Возможные последствия при игнорировании опасности.

► Меры по устранению опасности.

В предупредительных указаниях для обращения внимания на опасность и важную информацию применяются следующие сигнальные слова:

Символ	Сигнальное слово и его значение
	<p>ВНИМАНИЕ</p> <p>Это сигнальное слово обозначает угрозу, которая, если не будет предотвращена, может привести к материальному ущербу.</p>
	<p>Обозначается только символом.</p> <p>Указывает на важную информацию.</p>

Указания по технике безопасности

Неквалифицированное проведение работ по техобслуживанию и ремонту может привести к повреждениям или сбоям.

- Для ремонта использовать только оригинальные запасные части.
- Запрещено вносить изменения в конструкцию изделия или выполнять установку дополнительных приборов.

Конструкция

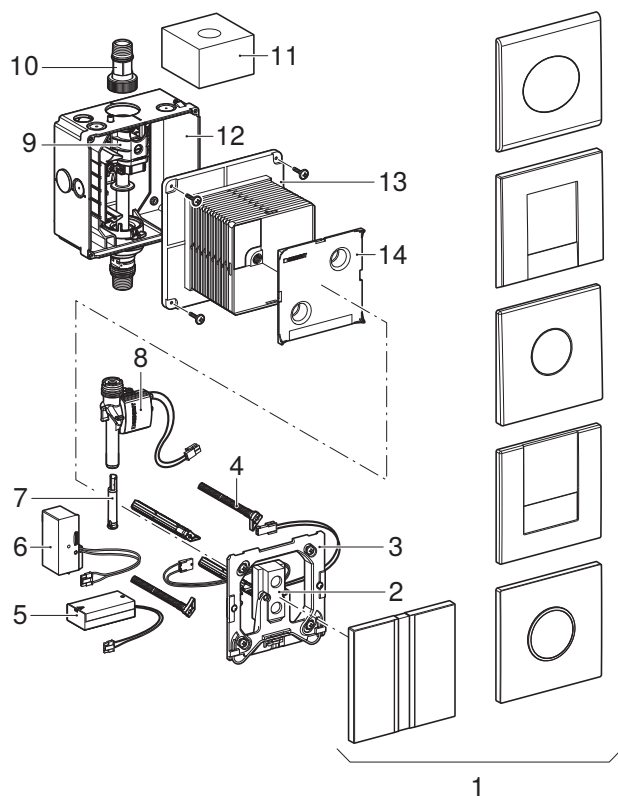


Рисунок 1: Системы управления смывом писсуара Geberit с электронной активацией, питанием от сети или батарей

- | | |
|----|-----------------------------------|
| 1 | Защитные крышки с окошком датчика |
| 2 | Электронный инфракрасный датчик |
| 3 | Монтажная рамка |
| 4 | Держатель крепления рамки |
| 5 | Отсек для батарей |
| 6 | Сетевой блок |
| 7 | Ограничитель расхода |
| 8 | Электромагнитный клапан |
| 9 | Запорный вентиль с дросселем |
| 10 | Присоединительный патрубок |
| 11 | Защитная губка |
| 12 | Коробка скрытого монтажа |
| 13 | Защитная крышка |
| 14 | Крышка защитного короба |

Технические данные

	Питание от сети	Питание от батарей ¹⁾
Номинальное напряжение	110–240 В перем. тока	–
Частота тока	50–60 Гц	–
Тип батареи	–	Щелочная (1,5 В, AA)
Рабочее напряжение	4,5 В пост. тока	3 В пост. тока
Потребляемая мощность	< 0,5 Вт	< 0,5 Вт
Гидравлическое давление	1–8 бар	1–8 бар
	100–800 кПа	100–800 кПа
Расход воды при давлении 1 бар с ограничителем расхода	0,18 л/с	0,18 л/с
Расход воды при 1 бар без ограничителя расхода	0,3 л/с	0,3 л/с
Максимальная температура воды	30 °С	30 °С
Время смыва, заводская установка	7 с	7 с
Время смыва, диапазон настройки	1–15 с	1–15 с
Технология беспроводной связи	Bluetooth® Low Energy ²⁾	
Диапазон частоты	2400–2483,5 МГц	
Максимальная выходная мощность	4 дБм	

¹⁾ Срок службы батареи: прибл. 2 года

²⁾ Товарный знак Bluetooth® и его логотипы являются собственностью Bluetooth SIG, Inc. и используются Geberit по лицензии.

Краткая версия декларации соответствия требованиям ЕС

Настоящим Geberit International AG заявляет, что тип устройств беспроводной связи системы управления смывом писсуара Geberit с электронной активацией и с питанием от сети или батарей соответствует директиве 2014/53/ЕС.

Полный текст Декларации о соответствии стандартам ЕС доступен в Интернете по следующему адресу: <https://doc.geberit.com/971067000.pdf>.

Кривая расхода

Электромагнитный клапан оснащается на заводе дозирующим устройством, которое настраивает расход воды на 14 л/мин. Путем замены дозирующего устройства (арт. № 243.579.00.1) можно сократить расход воды до 9 л/мин.

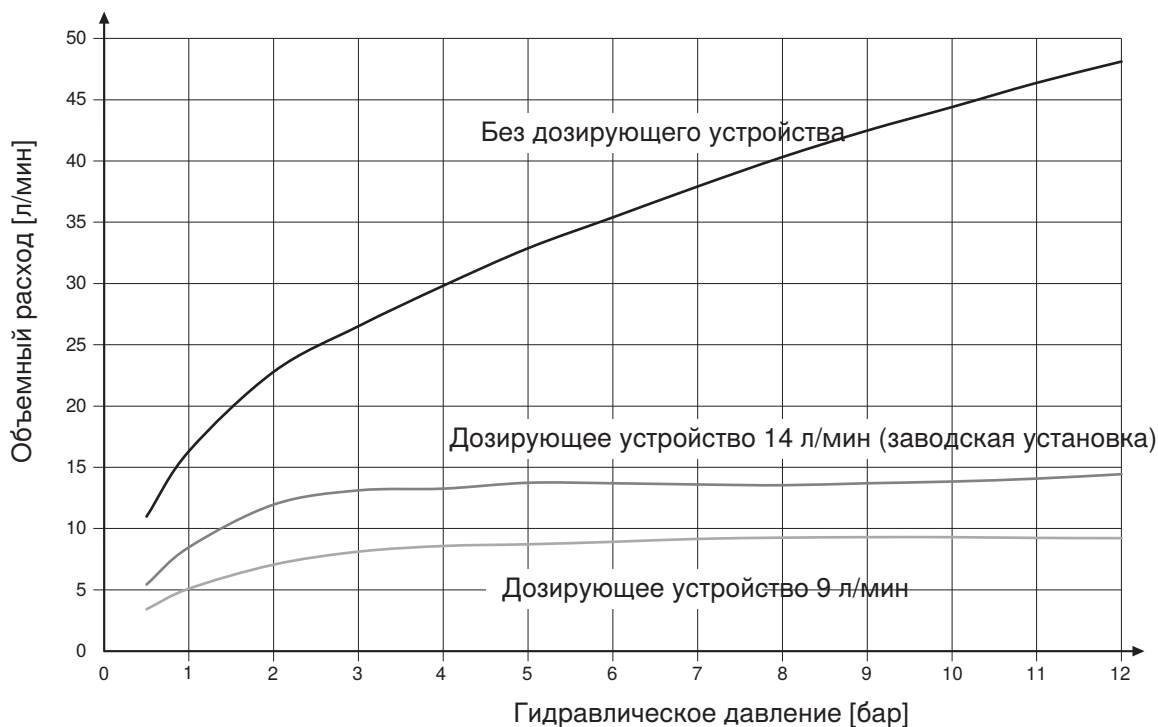


Рисунок 2: Кривая расхода

Обслуживание

Приложения Geberit

Для использования, настройки и техобслуживания доступны различные приложения Geberit. Обмен данными между приложениями и прибором осуществляется через интерфейс Bluetooth®.

Приложения Geberit доступны бесплатно для смартфонов с системами Android и iOS в соответствующем магазине приложений.

Установка соединения с прибором

- ▶ Отсканировать QR-код и следовать указаниям целевой страницы.

Geberit
Apps



<https://gbrt.io/dsvFE00>

Устранение неисправностей

Неисправность	Причина	Действие по устранению
Не срабатывает подача воды	Питание от сети: Отключение питания (зеленый светодиод на сетевом блоке не светится)	▶ Проверить подачу электропитания.
	Питание от сети: сетевой блок неисправен	▶ Заменить сетевой блок. → См. раздел «Замена сетевого блока», страница 539.
	Питание от батарей: разряженные батареи (в окошке датчика светится светодиод)	▶ Заменить батареи. → См. руководство по эксплуатации 970.640.00.0.
	Отсоединенные или поврежденные штекерные соединения	▶ Проверить штекерные соединения.
	Клапан подачи воды закрыт	▶ Открыть клапан подачи воды.
Неправильное срабатывание смыва (слишком рано/поздно, самопроизвольно)	Загрязненное или мокрое окошко датчика	▶ Очистить или высушить окошко датчика.
	Окошко датчика поцарапано	▶ Заменить защитную крышку с окошком датчика.
	Помехи инфракрасного датчика, создаваемые находящимися в помещении предметами (зеркало, металлические поверхности, стеклянные раковины и т. д.)	▶ Свяжитесь с официальным распространителем продукции Geberit.
В писсуаре непрерывно стекает вода.	Сбой программного обеспечения	▶ Отключить энергообеспечение на 10 секунд.
	Техническая неисправность	▶ Заменить электронный датчик. → См. раздел «Замена электронного датчика», страница 539. ▶ Заменить электромагнитный клапан. → См. раздел «Замена электромагнитного клапана», страница 540.
Керамический писсуар недостаточно промывается	Неправильно настроенное время смыва	▶ Установить время смыва при помощи приложения Geberit.
	Засоренный корзинчатый фильтр в электромагнитном клапане	▶ Очистить корзинчатый фильтр. → См. раздел «Очистка или замена корзинчатого фильтра», страница 538.
	Недостаточно открытый дроссель	▶ Открыть дроссель.
	Слишком низкое давление воды	▶ Проверить давление воды.
Вода разбрызгивается из керамического писсуара	Слишком большой расход воды	▶ Установить ограничитель расхода. Ограничитель расхода можно заказать как принадлежность, арт. № 242.484.00.1.

Структура главы «Техническое обслуживание»

Приведенные в данной главе руководства к действиям следует выполнять вместе с соответствующими последовательностями изображений, которые содержатся в приложении. В руководстве к действию указана соответствующая последовательность изображений.

Техническое обслуживание владельцем

Следующие работы по ремонту и настройке могут выполняться владельцем. → См. руководство по эксплуатации 970.640.00.0.

- Очистка защитной крышки
- Очистка керамического писсуара
- Замена батарей
- Настройка времени смыва

Техническое обслуживание квалифицированным персоналом

Работы по техническому обслуживанию, описанные в следующих главах, должен выполнять только квалифицированный персонал.

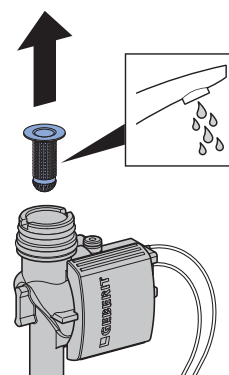
Очистка или замена корзинчатого фильтра

Корзинчатый фильтр в электромагнитном клапане должен очищаться или заменяться как минимум каждые два года.

Необходимое условие

– Центральный клапан подачи воды перекрыт.

- 1** Демонтировать защитную крышку и монтажную рамку. → См. последовательность изображений **1**, страница 591.
- 2** Демонтировать электромагнитный клапан. → См. последовательность изображений **2**, страница 593.
- 3** Очистить или заменить корзинчатый фильтр.

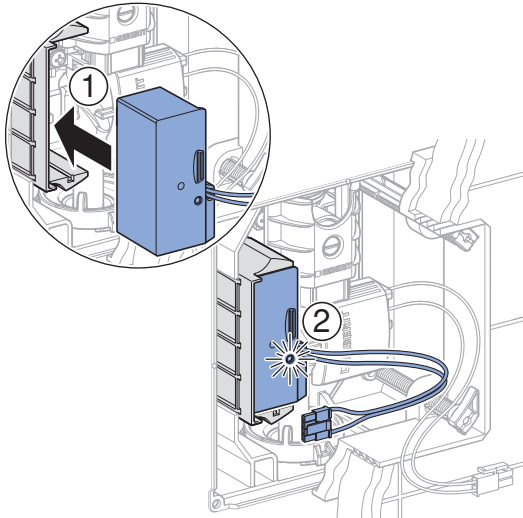


- 4** Установить электромагнитный клапан. → См. последовательность изображений **4**, страница 597.
- 5** Установить защитную крышку и монтажную рамку. → См. последовательность изображений **6**, страница 602.

Замена сетевого блока

1 Демонтировать защитную крышку и монтажную рамку. → См. последовательность изображений **1**, страница 591.

2 Заменить сетевой блок.



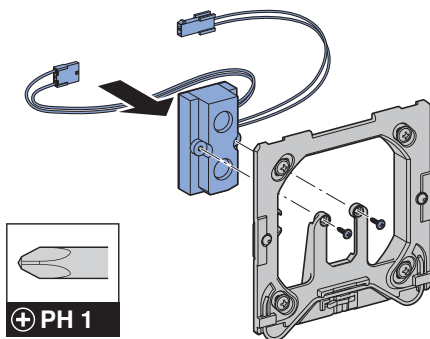
✓ Горит зеленый светодиод.

3 Установить защитную крышку и монтажную рамку. → См. последовательность изображений **6**, страница 602.

Замена электронного датчика

1 Демонтировать защитную крышку и монтажную рамку. → См. последовательность изображений **1**, страница 591.

2 Заменить электронный датчик.

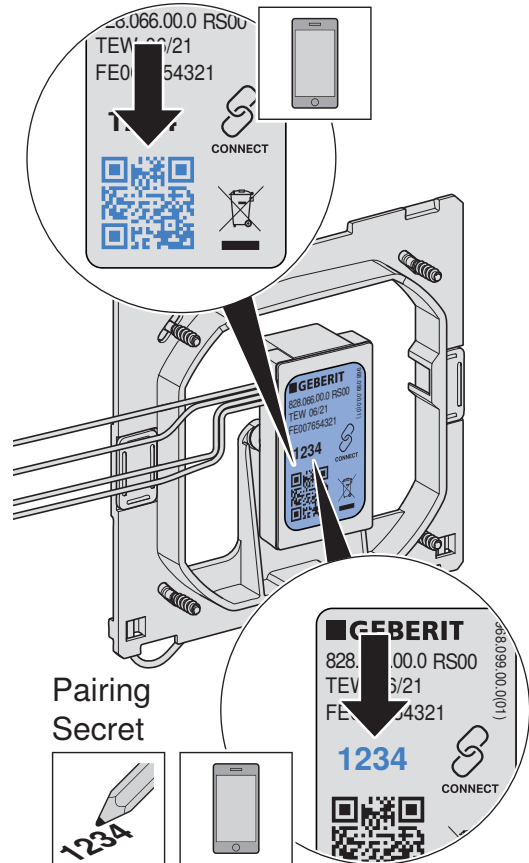


3 При необходимости установить приложение Geberit и записать код Pairing Secret.

Geberit Apps



<https://gbrt.io/dsvFE00>



4 Установить защитную крышку и монтажную рамку. → См. последовательность изображений **6**, страница 602.

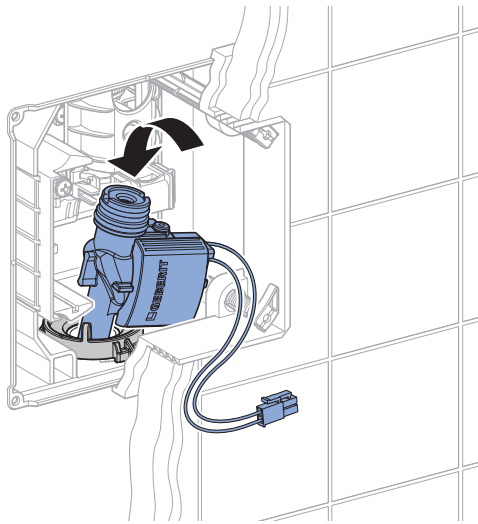
5 Задать необходимые настройки с помощью приложения Geberit или пульта сервисного обслуживания Geberit, либо использовать сохраненные предварительные настройки.

Замена электромагнитного клапана

Необходимое условие

– Центральный клапан подачи воды перекрыт.

- 1** Демонтировать защитную крышку и монтажную рамку. → См. последовательность изображений **1**, страница 591.
- 2** Демонтировать электромагнитный клапан. → См. последовательность изображений **2**, страница 593.
- 3** Установить новый электромагнитный клапан. → См. последовательность изображений **4**, страница 597.



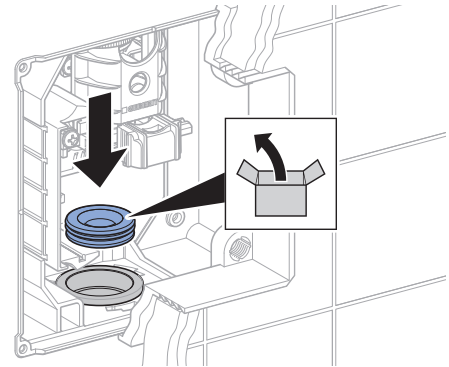
- 4** Установить защитную крышку и монтажную рамку. → См. последовательность изображений **6**, страница 602.

Замена манжетного уплотнения

Необходимое условие

– Центральный клапан подачи воды перекрыт.

- 1** Демонтировать защитную крышку и монтажную рамку. → См. последовательность изображений **1**, страница 591.
- 2** Демонтировать электромагнитный клапан. → См. последовательность изображений **2**, страница 593.
- 3** Заменить манжетное уплотнение. → См. последовательность изображений **3**, страница 596.



- 4** Установить новый электромагнитный клапан. → См. последовательность изображений **4**, страница 597.
- 5** Установить защитную крышку и монтажную рамку. → См. последовательность изображений **6**, страница 602.

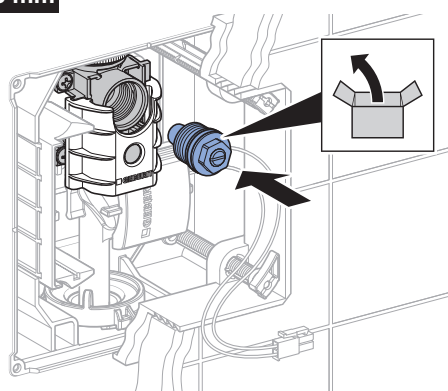
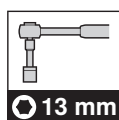
Замена регулирующего винта

Необходимое условие

– Центральный клапан подачи воды перекрыт.

1 Демонтировать защитную крышку и монтажную рамку. → См. последовательность изображений **1**, страница 591.

2 Заменить регулирующий винт. → См. последовательность изображений **5**, страница 599.



3 Установить защитную крышку и монтажную рамку. → См. последовательность изображений **6**, страница 602.

Выполнение настроек

Эти настройки должны быть выполнены квалифицированным персоналом во время ввода в эксплуатацию.

Все функции и настройки можно выполнять при помощи приложения Geberit или пульта сервисного обслуживания Geberit. Выполнение настроек вручную или посредством инфракрасного датчика невозможно.

Настройки с помощью пульта сервисного обслуживания Geberit

При помощи пульта сервисного обслуживания Geberit можно выполнять следующие функции и настройки:

- Обслуживание:
 - смыв: включение смыва
 - очистка: блокировка активации смыва на несколько минут.
- Настройка параметров и функций, → см. таблицу «Настройки»
- Отображение информации о приборе, например емкости батареи или версии программного обеспечения, → см. таблицу «Сведения»
- Отображение статистических данных об использовании, → см. таблицу «Сведения».

В следующей таблице номера и обозначения в колонке «Пункт меню» соответствуют индикации на пульте сервисного обслуживания Geberit. Дополнительная информация по данной теме содержится в руководстве по обслуживанию пульта сервисного обслуживания Geberit.

Таблица 1: Настройки

Пункт меню [EN] [DE]	Описание	Применение	Диапазон	Заводская установка
Команды				
20 [Flush] [Spülung]	Активизация подачи воды Активирует смыв.	<ul style="list-style-type: none"> • Для функционального теста электромагнитного клапана • Для промывки керамического писсуара (например, при настройке времени смыва) 	Пуск = <OK>	–
21 [RangeTest] [TestErfas]	Проверка диапазона распознавания Когда объект находится в диапазоне распознавания, в окошке датчика загорается красный светодиод. Смыв не активируется. Спустя 10 мин функция автоматически отключается.	<ul style="list-style-type: none"> • Для проверки распознавания пользователя 	Вкл. = <OK> Выкл. = <OK>	–

Пункт меню [EN] [DE]	Описание	Применение	Диапазон	Заводская установка
22 [BlocFlush] [Blockiere]	Блокировка смыва Смыв блокируется на 10 часов. Красный светодиод в окошке датчика мигает 2 раза с интервалом в 6 сек. Спустя 10 часов функция автоматически отключается.	<ul style="list-style-type: none"> Для проведения работ по техническому обслуживанию 	Вкл. = <OK> Выкл. = <OK>	–
23 [EmptyPipe] [RohrLeer]	Опорожнение трубопровода Электромагнитный клапан открывается для опорожнения трубопровода. Красный светодиод мигает дважды с интервалом в 6 сек. Спустя 30 минут функция автоматически отключается.	<ul style="list-style-type: none"> Для проведения работ по техническому обслуживанию Для спуска воды на зиму 	Вкл. = <OK> Выкл. = <OK>	–
24 [FactorySet] [Werkseinst]	Заводская установка Значения всех функций сбрасываются до заводских установок. Красный светодиод мигает 3 раза, и активируется смыв. Система управления смывом писсуара перезапускается.	<ul style="list-style-type: none"> Для устранения неполадок в работе 	Пуск = <OK>	–
25 [CleanMode] [Reinigung]	Активация режима очистки Красный светодиод мигает 2 раза с интервалом в 3 сек. Включение смыва подавляется на [время очистки] (пункт меню 55). По истечении этого времени активируется смыв писсуара.	<ul style="list-style-type: none"> Для очистки защитной крышки и керамического писсуара, при отсутствии подачи воды 	Пуск = <OK>	–
Программы				
30 [CoverOps] [Deckel-UR]	Активация режима работы для писсуаров с крышкой Для писсуаров с крышкой открытая крышка для писсуара может закрывать инфракрасный датчик. В режиме работы для писсуаров с крышкой срабатывает смыв, как только закрывается крышка.	<ul style="list-style-type: none"> Для писсуаров с крышкой 	Вкл. = [ON] Выкл. = [OFF]	Выкл.

Пункт меню [EN] [DE]	Описание	Применение	Диапазон	Заводская установка
31 [ManFlshEn] [FreiManSp]	Деблокировка ручного смыва Движением руки вблизи инфракрасного датчика можно активировать предыдущий смыв.	<ul style="list-style-type: none"> Для активации смыва вручную во время использования 	Вкл. = [ON] Выкл. = [OFF]	Выкл.
32 [IntFlush] [IntervSp]	Периодическая подача воды <ul style="list-style-type: none"> Управляется пользователем: смыв срабатывает по истечении [интервала смыва] (пункт меню 54), при этом интервал смыва запускается заново при каждом использовании. Время смыва определяется значением [времени смыва периодической подачи воды] (пункт меню 53). Интервальное управление: смыв срабатывает по истечении [интервала смыва] (пункт меню 54), вне зависимости от использования. Время смыва определяется значением [времени смыва периодической подачи воды] (пункт меню 53). 	<ul style="list-style-type: none"> Для наполнения сифона писсуара при низкой частоте использования Для спуска стоячей воды в трубопроводе (функция обеспечения гигиены, уменьшение застоя воды) 	[0] = выкл. [1] = управляется пользователем [2] = интервальное управление	Управляется пользователем
33 [PowOnFlsh] [NetzEinSp]	Активация вынужденного смыва После включения сетевого напряжения срабатывает смыв.	<ul style="list-style-type: none"> Для центрального смыва Для подтверждения функции 	Вкл. = [ON] Выкл. = [OFF]	Вкл.
34 [DynFlush] [DynamSpül]	Активация динамического смыва При высокой частоте использования время смыва сокращается.	<ul style="list-style-type: none"> Для снижения потребления воды при высокой частоте использования (например, на спортивном стадионе) 	Вкл. = [ON] Выкл. = [OFF]	Вкл.
35 [PreFlush] [Vorspüln]	Активация предварительного смыва При обнаружении пользователя срабатывает 3-секундный смыв, если за последние 10 минут использования не было.	<ul style="list-style-type: none"> Перед использованием керамический писсуар промывается для предотвращения появления отложений. 	Вкл. = [ON] Выкл. = [OFF]	Выкл.

Пункт меню [EN] [DE]	Описание	Применение	Диапазон	Заводская установка
37 [PostFlush] [NachSpül]	Активация последующего смыва Через 3 секунды после основного смыва срабатывает дополнительный 2-секундный смыв.	<ul style="list-style-type: none"> Для заполнения всасывающего сифона 	Вкл. = [ON] Выкл. = [OFF]	Выкл.
38 [AttnFlush] [BegSpül]	Активация сопроводительной промывки Если в диапазоне распознавания находится пользователь, выполняется смыв (максимум 60 секунд). Указание: эта функция приводит к повышенному потреблению воды.	<ul style="list-style-type: none"> Для тщательной промывки керамического писсуара В качестве звукового фона 	Вкл. = [ON] Выкл. = [OFF]	Выкл.
39 [HybridMod] [HybridMod]	Активация гибридного режима При использовании смыв не активируется (режим работы без воды). По истечении времени задержки или временного интервала периодически срабатывает смыв → см. подробное описание в главе «Выбор режима смыва».	<ul style="list-style-type: none"> Для снижения потребления воды 	Выкл. = [0] Использование = [1] Интервал = [2]	Выкл.
Параметры				
50 [FlushTime] [Spülzeit]	Время смыва Настройка продолжительности смыва после пользования писсуаром.	<ul style="list-style-type: none"> Для оптимизации промывки керамического писсуара 	1–15 с	7 с
51 [DetectT] [VerweilZ]	Время регистрации пользователя Настройка минимального времени регистрации пользователя в диапазоне распознавания.	<ul style="list-style-type: none"> Предотвращает смыв при случайном вхождении в диапазон распознавания 	3–15 с	7 с
53 [IntFlushT] [IntervSpZ]	Время смыва для периодической подачи воды Активно, если в пункте меню 32 [Периодическая подача воды] настроено [1] или [2].	–	1–200 с	5 с
54 [IntervalT] [IntervalZ]	Интервал смыва для периодической подачи воды Активно, если в пункте меню 32 [Периодическая подача воды] настроено [1] или [2].	–	1–168 ч	24 ч

Пункт меню [EN] [DE]	Описание	Применение	Диапазон	Заводская установка
55 [CleanTime] [ReiniZeit]	Время очистки Время подавления смыва после активации пункта меню 25 [CleanMode] [Reinigung].	–	1–20 мин [...]	10 мин [10]
56 [HybFlshT] [HybFlshT]	Время смыва для гибридного режима Активно, если в пункте меню 39 [Активация гибридного режима] настроено [1] или [2].	–	1–15 с	7 с
57 [HybTimOut] [HybTimOut]	Время задержки для гибридного режима Активно, если в пункте меню 39 [Активация гибридного режима] настроено [1].	–	5–720 мин	60 мин
58 [HybIntT] [HybIntT]	Временной интервал для гибридного режима Активно, если в пункте меню 39 [Активация гибридного режима] настроено [2].	–	10–1440 мин	1440 мин

Таблица 2: Сведения

Пункт меню [EN] [DE]	Описание
Счетчик	
70 [Days?] [SumBetrT?]	Общее число дней эксплуатации Отображает число дней эксплуатации с момента ввода в эксплуатацию.
71 [Uses?] [SumBenut?]	Общее число использований Отображает число использований с момента ввода в эксплуатацию.
72 [Flushes?] [SumSpül?]	Общее число смывов Отображает число смывов с момента ввода в эксплуатацию.
73 [↔ Days] [↔ SumBetrT]	Число дней эксплуатации с момента включения Отображает число дней эксплуатации с момента последнего включения.
74 [↔ Uses] [↔ SumBenut]	Число использований с момента включения Показывает число использований с момента последнего включения.
75 [↔ Flushes] [↔ SumSpül]	Число смывов с момента включения Показывает число смывов с момента последнего включения.
Информация о приборе	
80 [TypeNo] [Modell-Nr]	Номер модели Показывает артикульный номер электронного датчика. Пример: [242251001] = 242.251.00.1
81 [SWVersion] [SWVersion]	Версия оригинального программного обеспечения Отображает версию оригинального программного обеспечения электронного датчика. Пример: [0312] = версия 3.12
82 [SerialNo] [Serien-Nr]	Серийный номер Показывает серийный номер электронного датчика. Пример: 1234567
83 [ManufDate] [ProdDatum]	Дата изготовления Показывает дату изготовления электронного датчика. Пример: [1520] = 15-я календарная неделя 2020 года
84 [TypePower] [Netz/Batt]	Тип энергоснабжения Отображает тип энергоснабжения (от электросети или батареи). Пример: [0] = батарея/[1] = электросеть
85 [Battery%] [Batterie%]	Батарея Показывает текущий заряд батареи. Пример: [73] %

Настройки с помощью приложения Geberit

После установки соединения приложения Geberit с прибором в зависимости от приложения доступны следующие функции и настройки:

- Обслуживание:
 - смыв: включение смыва
 - очистка: блокировка активации смыва на несколько минут.
- Настройка параметров и функций, → см. таблицу «Настройки»
- Отображение информации о приборе, например заряда батареи или версии программного обеспечения, → см. таблицу «Сведения»
- Отображение статистических данных об использовании, → см. таблицу «Сведения».
- Экспорт сведений о приборе и статистических данных.
- Отображение сообщений об ошибках.
- Выполнение обновления программного обеспечения.
- Сохранение и передача предварительных настроек.

Настройки можно сохранить в приложении Geberit как предварительные настройки и перенести на другие приборы.

Таблица 3: Настройки

Пункт меню	Описание	Применение	Диапазон	Заводская установка
Обслуживание				
[Смыв]	Активизация подачи воды Активирует смыв.	<ul style="list-style-type: none"> • Для функционального теста электромагнитного клапана • Для промывки керамического писсуара (например, при настройке времени смыва) 	Вкл./выкл.	–
[Очистка]	Активация режима очистки Смыв блокируется на заданное значение [Время очистки].	<ul style="list-style-type: none"> • Для очистки защитной крышки и керамического писсуара, при отсутствии подачи воды 	Вкл./выкл.	–
	[Время очистки]	–	1–20 мин	10 мин
Настройки прибора				
Команда [Блокировка смыва]	Блокировка смыва Смыв блокируется на 10 часов. Красный светодиод в окошке датчика мигает 2 раза с интервалом в 6 сек. Спустя 10 часов функция автоматически отключается.	<ul style="list-style-type: none"> • Для проведения работ по техническому обслуживанию 	Вкл./выкл.	–

Пункт меню	Описание	Применение	Диапазон	Заводская установка
Команда [Опорожнение трубопровода]	Опорожнение трубопровода Электромагнитный клапан открывается на 30 минут для опорожнения трубопровода. Красный светодиод в окошке датчика мигает 2 раза с интервалом в 6 сек. Спустя 30 минут функция автоматически отключается.	<ul style="list-style-type: none"> Для проведения работ по техническому обслуживанию Для спуска воды на зиму 	Вкл./выкл.	–
[Периодическая подача воды]	Периодическая подача воды <ul style="list-style-type: none"> Управляется пользователем: смыв срабатывает по истечении [интервала смыва], при каждом пользовании отсчет интервала смыва начинается заново. Время смыва определяется значением [Время смыва]. Интервальное управление: смыв срабатывает по истечении [интервала смыва] независимо от использования. Время смыва определяется значением [Время смыва]. Дифференциальный смыв: смыв срабатывает по истечении [интервала смыва] независимо от использования. Если в течение [интервала смыва] уже выполнялись смывы, то последующий смыв происходит только в зависимости от разницы со [временем смыва]. 	<ul style="list-style-type: none"> Для наполнения сифона при низкой частоте использования Для спуска стоячей воды в трубопроводе (функция обеспечения гигиены, уменьшение застоя воды) 	[Выкл.], [Управляется пользователем], [Интервальное управление], [Дифференциальный смыв]	[Управляется пользователем]
	[Время смыва]	–	1–200 с	5 с
	[Интервал смыва]	–	1–168ч	24 ч
[Вынужденный смыв]	Активация вынужденного смыва После включения сетевого напряжения срабатывает смыв.	<ul style="list-style-type: none"> Для центрального смыва Для подтверждения функции 	Вкл./выкл.	Вкл.
[Динамический смыв]	Активация динамического смыва При высокой частоте использования время смыва сокращается.	<ul style="list-style-type: none"> Для снижения потребления воды при высокой частоте использования (например, на спортивном стадионе) 	Вкл./выкл.	Вкл.

Пункт меню	Описание	Применение	Диапазон	Заводская установка
[Гибридный режим]	Активация гибридного режима При использовании смыв не активируется (режим работы без воды). По истечении времени задержки (Timeout) или временного интервала периодически срабатывает смыв → см. подробное описание в главе «Выбор режима смыва».	<ul style="list-style-type: none"> Для снижения потребления воды 	[Выкл.], [Управляется пользователем], [Интервальное управление]	Выкл.
	[Время смыва] для гибридного режима	–	1–15 с	7 с
	[Время задержки] для гибридного режима	–	5–720 мин	60 мин
	[Временной интервал] для гибридного режима	–	10–1440 мин	1440 мин
[Режим для писсуара с крышкой]	Активация режима работы для писсуаров с крышкой Для писсуаров с крышкой открытая крышка для писсуара может закрывать инфракрасный датчик. В режиме работы для писсуаров с крышкой срабатывает смыв, как только закрывается крышка.	<ul style="list-style-type: none"> Для писсуаров с крышкой 	Вкл./выкл.	Выкл.
[Активация ручного смыва]	Активация ручного смыва Движением руки вблизи инфракрасного датчика можно активировать преждевременный смыв.	<ul style="list-style-type: none"> Для активации смыва вручную во время использования 	Вкл./выкл.	Выкл.
[Время смыва]	Настройка времени смыва Настройка продолжительности смыва после пользования писсуаром.	<ul style="list-style-type: none"> Для оптимизации промывки керамического писсуара, следить за расходом воды 	1–15 с	7 с
[Время регистрации пользователя]	Настройка времени регистрации. Настройка минимального времени регистрации пользователя в диапазоне распознавания.	<ul style="list-style-type: none"> Предотвращает смыв при случайном вхождении в диапазон распознавания 	3–15 с	7 с
[Предварительный смыв]	Активация предварительного смыва При обнаружении пользователя срабатывает 3-секундный смыв, если за последние 10 минут использования не было.	<ul style="list-style-type: none"> Перед использованием керамический писсуар промывается для предотвращения появления отложений. 	Вкл./выкл.	Выкл.

Пункт меню	Описание	Применение	Диапазон	Заводская установка
[Сопроводительная промывка]	Активация сопроводительной промывки Если в диапазоне распознавания находится пользователь, выполняется смыв (максимум 60 секунд). Указание: эта функция приводит к повышенному потреблению воды.	<ul style="list-style-type: none"> Для тщательной промывки керамического писсуара В качестве звукового фона 	Вкл./выкл.	Выкл.
[Последующий смыв]	Активация последующего смыва Через 3 секунды после основного смыва срабатывает дополнительный 2-секундный смыв.	<ul style="list-style-type: none"> Для заполнения всасывающего сифона 	Вкл./выкл.	Выкл.
[Диапазон распознавания]	Проверка диапазона распознавания Когда объект находится в диапазоне распознавания, в окошке датчика загорается красный светодиод, а в приложении загорается зеленый индикатор. Смыв не активируется.	<ul style="list-style-type: none"> Для проверки распознавания пользователя 	Автоматически	—
[Объемный расход]	Объемный расход Для расчета расхода воды в рамках функции статистики необходимо указать объемный расход системы управления смывом писсуара. Объемный расход определяется дозирующим устройством в электромагнитном клапане. При замене или снятии дозирующего устройства необходимо отрегулировать объемный расход.	—	9 л/мин 14 л/мин 18 л/мин 5–50 л/мин (определяется пользователем)	14 л/мин
[Сохранить как предварительную настройку]	Предварительные настройки Текущие настройки сохраняются в приложении, и их можно перенести на другие приборы.	<ul style="list-style-type: none"> Для ввода в эксплуатацию нескольких приборов с одинаковыми настройками 	—	—
[Заводские установки]	Заводские установки Значения всех функций сбрасываются до заводских установок.	<ul style="list-style-type: none"> Для устранения неполадок в работе 	—	—

Таблица 4: Информация

Пункт меню приложения Geberit	Описание
[Имя пользователя] и [пароль]	Для каждого прибора можно присвоить имя и пароль.
Сведения	
[Артикульный номер]	Отображает артикульный номер системы управления смывом писсуара.
[Версия оригинального программного обеспечения]	Отображает версию оригинального программного обеспечения инфракрасного датчика.
[Серийный номер]	Показывает серийный номер инфракрасного датчика.
[Дата изготовления]	Отображает дату изготовления инфракрасного датчика.
[Тип энергопитания]	Отображает тип энергопитания (от электросети или батареи).
Статистика	
[Статистика]	Отображает различную информацию, например количество использований или расход воды за нужный период.
Счетчик	
[Общее число дней эксплуатации]	Отображает число дней эксплуатации с момента ввода в эксплуатацию.
[Число дней эксплуатации с момента последнего включения]	Отображает число дней эксплуатации с момента последнего включения.
[Общее число использований]	Отображает число использований с момента ввода в эксплуатацию.
[Число использований с момента последнего включения]	Показывает число использований с момента последнего включения.
[Общее число смывов]	Отображает число смывов с момента ввода в эксплуатацию.
[Число смывов с момента последнего включения]	Показывает число смывов с момента последнего включения.
[Общее число периодических подач воды]	Отображает число периодических подач воды с момента ввода в эксплуатацию.
[Число периодических подач воды с момента последнего включения]	Показывает число периодических подач воды с момента последнего включения.

Выбор режима смыва

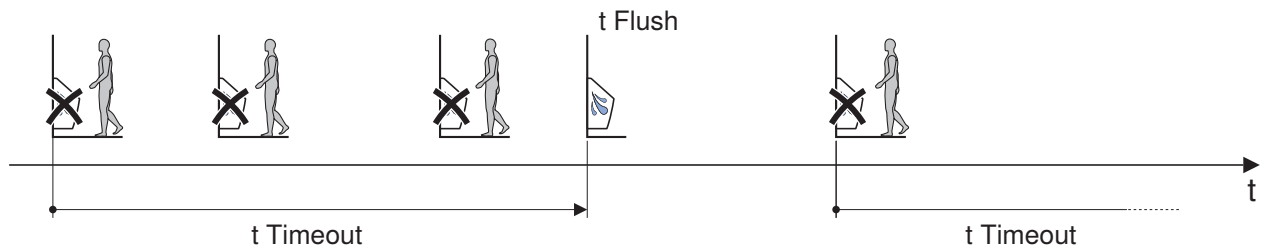
Гибридный режим

Если активирован гибридный режим (пункт меню 39), при использовании не срабатывает смыв (режим работы без воды). Однако по истечении времени задержки или интервала смыва периодически срабатывает смыв. Время смыва определяется значением [Время смыва] (t_{Flush}) (пункт меню 56).

- Режим [Управляется пользователем] (пункт меню 39 = [1]): смыв срабатывает по истечении времени задержки ($t_{Timeout}$) (пункт меню 57). Смыв не происходит, если время задержки не истекло.

Запуск отсчета времени задержки:

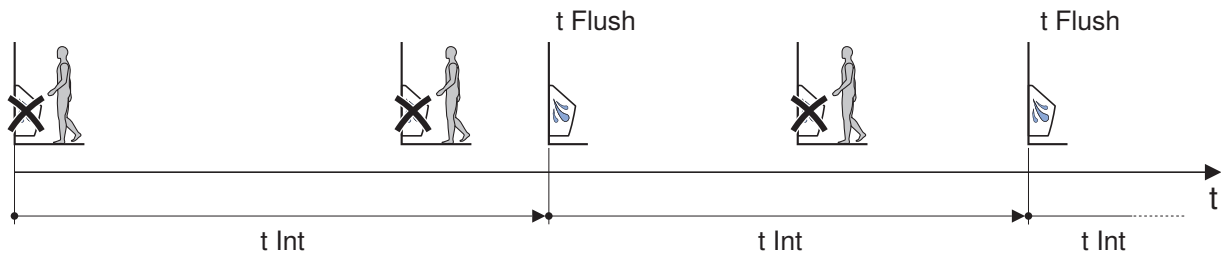
- при первом использовании;
- при следующем использовании по истечении предыдущего времени задержки.



- Режим [Интервальное управление] (пункт меню 39 = [2]): смыв срабатывает по истечении интервала времени (t_{Int}) (пункт меню 58). Пока интервал времени не истек, смыв не выполняется.

Начало отсчета интервала времени:

- при первом использовании;
- по истечении предыдущего интервала времени, независимо от использования



Компоненты

Данное изделие соответствует требованиям Директивы 2011/65/ЕС по ограничению использования токсичных веществ в электрических и электронных устройствах (Restriction of Hazardous Substances – RoHS).

Утилизация старого электрического и электронного оборудования



Согласно Директиве 2012/19/ЕС об отходах электрического и электронного оборудования (WEEE - Waste Electrical and Electronic Equipment) производители электрического оборудования обязаны принимать старое оборудование и надлежащим образом утилизировать его. Символ указывает на то, что изделие запрещено утилизировать вместе с другими отходами. Для технически правильной утилизации старое оборудование следует вернуть непосредственно компании Geberit. Адреса пунктов приема можно узнать у официальных распространителей продукции компании Geberit.

安全

关于本文档

该文档适用于对配有电子冲水触发功能、采用电源或电池运行的 Geberit 小便冲洗阀进行专业维护。

本文档适用于这些小便冲洗阀带 Bluetooth® 接口的规格。这些小便冲洗阀的铭牌上标有“IRU-08-A”和 Geberit Connect 标志。

适用对象

本产品只允许由专业技术人员执行维护和修理。专业技术人员指的是由于其专业培养、培训和/或经验能够识别风险和避免使用产品时所出现危险的人员。

规定的用途

Geberit 小便冲洗阀专用于自动冲洗小便斗。任何其他用途一律被视为违规使用。

警告提示说明

警告提示放置在有可能发生危险的地方。

警告提示的结构如下：



警告

危险种类和危险源

如果忽视危险，则会造成不良后果。

- ▶ 关于避免危险的措施。

下列信号词将用于提醒注意警告提示中的其它危险和主要信息：

符号	信号词及含义
	注意 该信号词表示，如果不能避免危险，则会造成财产损失的危险。
	只标有符号。 提醒注意重要信息。

安全提示

不恰当的维护工作或维修可能导致损坏或功能故障。

- 修复只能使用原装备件。
- 不得更改产品或在其上加装任何部件。

结构

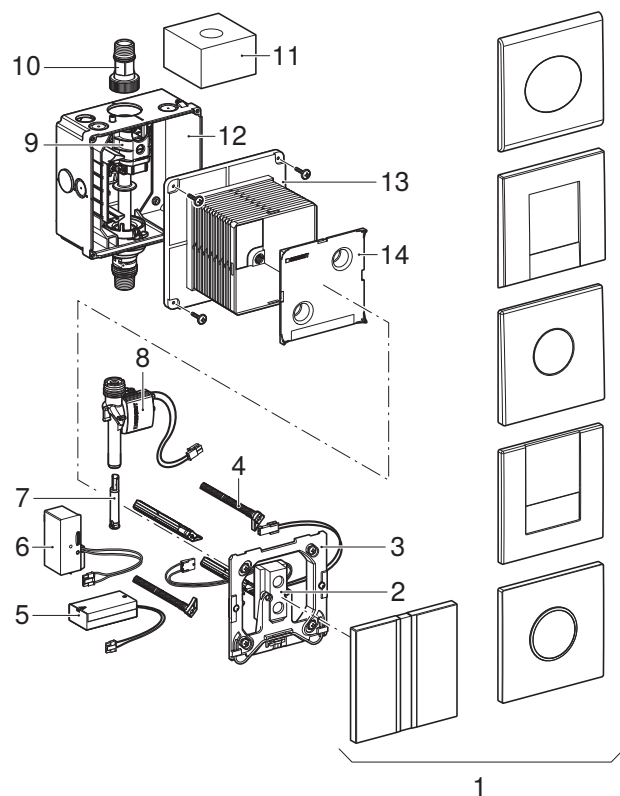


插图 1: Geberit 小便冲洗阀, 配有电子冲水触发功能、电源或电池运行

- 1 带感应窗的操作面板
- 2 带红外线传感器的传感器
- 3 固定框架
- 4 间距调整螺栓
- 5 电池盒
- 6 电源装置
- 7 流量限制器
- 8 阀门
- 9 带有节流调节阀的截止阀
- 10 接头
- 11 保护海绵
- 12 暗盒
- 13 结构保护框
- 14 结构保护框盖

技术数据

	电源运行	电池运行 ¹⁾
公称电压	110–240 V AC	–
电源频率	50–60 Hz	–
电池类型	–	碱性 (1.5 V AA)
操作电压	4.5 V DC	3 V DC
耗用功率	< 0.5 W	< 0.5 W
流压范围	1–8 bar	1–8 bar
	100–800 kPa	100–800 kPa
带流量限制器情况下 1 bar 时的流量	0.18 l/s	0.18 l/s
不带流量限制器情况下 1 bar 时的流量	0.3 l/s	0.3 l/s
最高水温	30 °C	30 °C
出厂设置的冲洗时间	7 s	7 s
冲洗时间的调节范围	1–15 s	1–15 s
无线电技术	Bluetooth® Low Energy ²⁾	
频率范围	2400–2483.5 MHz	
最大输出功率	4 dBm	

¹⁾ 电池使用寿命：约 2 年

²⁾ Bluetooth® 品牌及其标志为 Bluetooth SIG, Inc. 版权所有，Geberit 持有许可证才能使用。

简化的欧盟一致性声明

Geberit International AG 在此声明，Geberit 小便冲洗阀（配备电子冲水触发功能，电源运行或电池运行）无线电设备类型符合欧盟指令 2014/53/EU。

欧盟一致性声明的全文可参见以下网址：<https://doc.geberit.com/971067000.pdf>。

流量特性曲线

电磁阀出厂时包含了一个水量调节器，可将流量调节为 14 l/min。更换水量调节器（商品号 243.579.00.1）后，可将流量降低为 9 l/min。

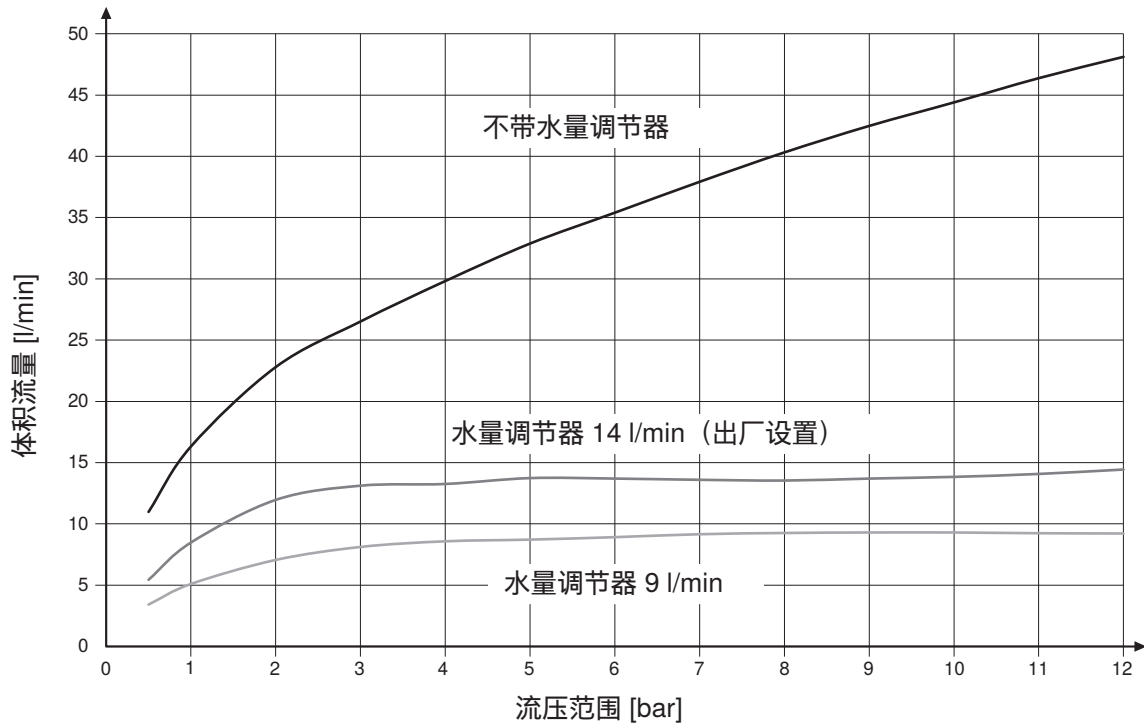


插图 2: 流量特性曲线

操作

Geberit App

有多个 Geberit App 可用于操作、设置和维修。这些 App 通过 Bluetooth® 接口与设备通信。

对于安卓和 iOS 智能手机，在各自的 App Store 中可免费获得 Geberit App。

与设备建立连接

- ▶ 扫描二维码并遵循着陆页上的说明。

Geberit
Apps



<https://gbrt.io/dsvFE00>

排除故障

故障	原因	措施
无冲水触发	电源运行： 供电故障（电源装置上的绿色 LED 未亮起）	▶ 检查电源。
	电源运行： 电源装置损坏	▶ 更换电源装置。→ 参见"更换电源装置", 页码 561。
	电池运行： 电池耗尽（感应窗中的 LED 亮起）	▶ 更换电池。→ 参见操作指导手册 970.640.00.0。
	插头连接分离或受损	▶ 检查插头连接。
	给水阀已关闭	▶ 打开给水阀。
误冲洗（过早、过迟、意外）	感应窗脏污或潮湿	▶ 清洁或擦干感应窗。
	感应窗划伤	▶ 更换带感应窗的面板。
	红外线传感器受到室内物件的干扰（镜子、金属表面、玻璃水池等）	▶ 联系 Geberit 销售公司。
水不断流入陶瓷小便斗中。	软件故障	▶ 切断电源 10 秒钟。
	技术故障	▶ 更换传感器。→ 参见"更换传感器", 页码 561。 ▶ 更换阀门。→ 参见"更换阀门", 页码 562。
小便斗冲洗得不充分。	冲洗时间设置错误	▶ 用 Geberit App 设置冲洗时间。
	阀门中的过滤网堵塞	▶ 清洗过滤网。→ 参见"清洁或替换过滤网", 页码 560。
	节流调节阀开得过小	▶ 打开节流调节阀。
	水压过低	▶ 检查水压。
水从小便斗中溅出。	流量太高	▶ 安装流量限制器。 流量限制器可以作为配件购得, 商品号 242.484.00.1。

“维护”章节结构

本章中的操作步骤必须参照附录中的相关图示顺序执行。操作步骤中引用了相关的图示顺序。

由营运商进行维护

以下维修工作和设置可以由营运商执行。→ 参见操作指导手册 970.640.00.0。

- 清洁面板
- 清洁小便斗
- 更换电池
- 设置冲洗时间

由专业技术人员进行维护

只允许由专业技术人员执行下列章节中的维护作业。

清洁或替换过滤网

阀门中的过滤网必须至少每 2 年清洁或更换一次。

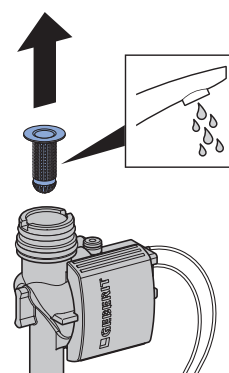
前提条件

- 中央给水阀已关闭。

1 拆下面板和固定框架。→ 参见图示顺序 **1**，页码 591。

2 拆卸阀门。→ 参见图示顺序 **2**，页码 593。

3 清洁或更换滤网。



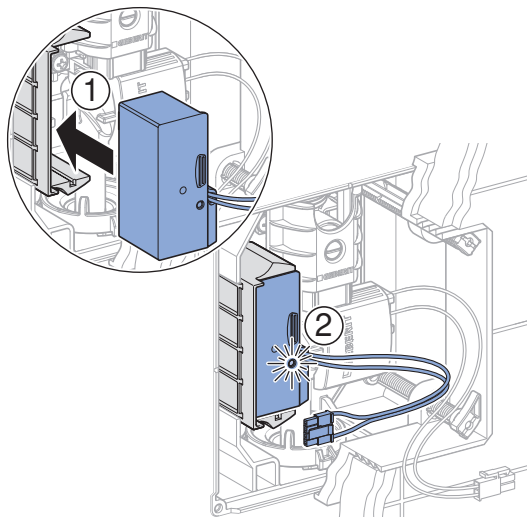
4 安装阀门。→ 参见图示顺序 **4**，页码 597。

5 安装面板和固定框架。→ 参见图示顺序 **6**，页码 602。

更换电源装置

1 拆下面板和固定框架。→ 参见图示顺序 **1**, 页码 591。

2 更换电源装置。



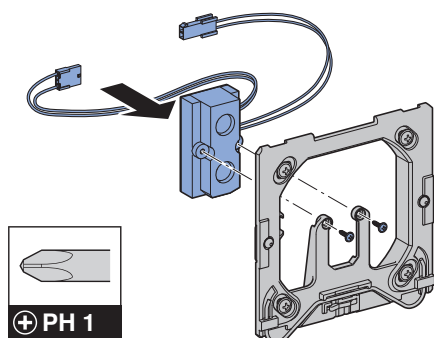
✓ 绿色 LED 亮起。

3 安装面板和固定框架。→ 参见图示顺序 **6**, 页码 602。

更换传感器

1 拆下面板和固定框架。→ 参见图示顺序 **1**, 页码 591。

2 更换传感器。

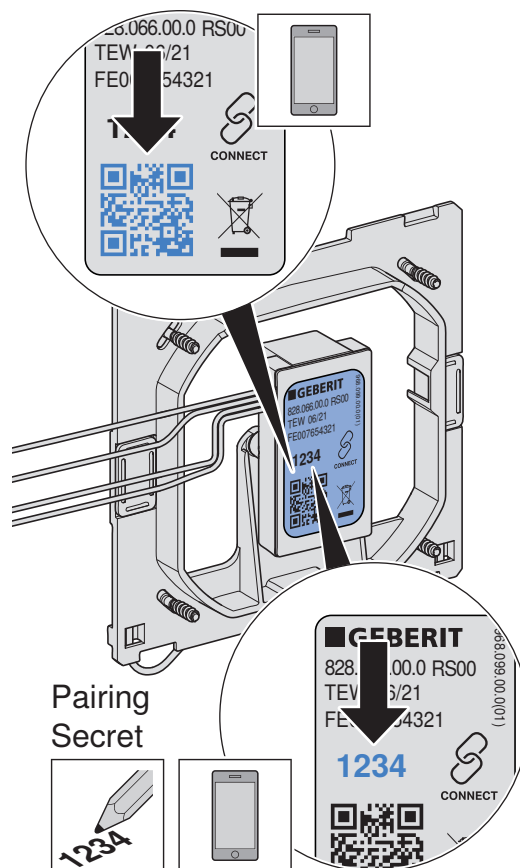


3 如有必要, 安装 Geberit App 并记录配对密码。

Geberit
Apps



<https://gbrt.io/dsvFE00>



4 安装面板和固定框架。→ 参见图示顺序 **6**, 页码 602。

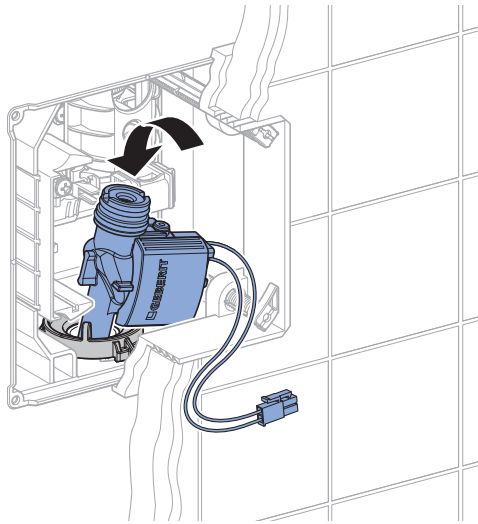
5 用 Geberit App 或 Geberit 服务遥控器进行所需设置或应用保存的预设。

更换阀门

前提条件

- 中央给水阀已关闭。

- 1 拆下面板和固定框架。→ 参见图示顺序 **1**, 页码 591。
- 2 拆卸阀门。→ 参见图示顺序 **2**, 页码 593。
- 3 安装新的阀门。→ 参见图示顺序 **4**, 页码 597。



- 4 安装面板和固定框架。→ 参见图示顺序 **6**, 页码 602。

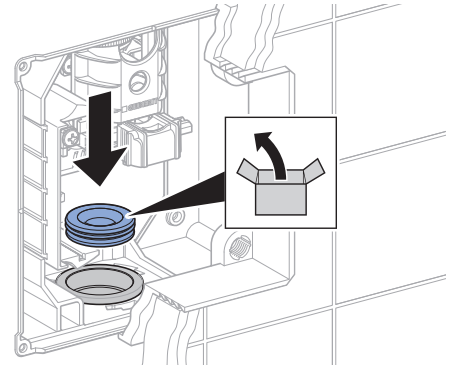
更换唇型密封圈

前提条件

- 中央给水阀已关闭。

- 1 拆下面板和固定框架。→ 参见图示顺序 **1**, 页码 591。
- 2 拆卸阀门。→ 参见图示顺序 **2**, 页码 593。

- 3 更换唇型密封圈。→ 参见图示顺序 **3**, 页码 596。



- 4 安装新的阀门。→ 参见图示顺序 **4**, 页码 597。

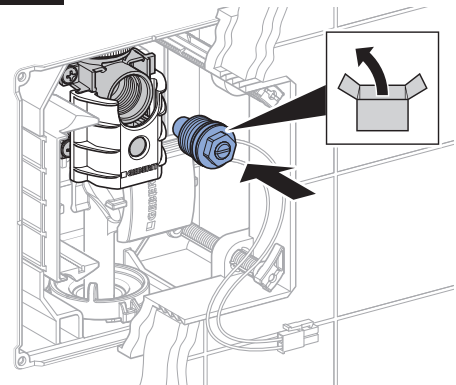
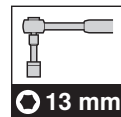
- 5 安装面板和固定框架。→ 参见图示顺序 **6**, 页码 602。

更换节流螺钉

前提条件

- 中央给水阀已关闭。

- 1 拆下面板和固定框架。→ 参见图示顺序 **1**, 页码 591。
- 2 更换节流螺钉。→ 参见图示顺序 **5**, 页码 599。



- 3 安装面板和固定框架。→ 参见图示顺序 **6**, 页码 602。

进行设置

在试运转时由专业技术人员进行该设置。

可用 Geberit App 或 Geberit 服务遥控器执行所有功能或设置。无法通过红外线传感器进行手动设置。

用 Geberit 服务遥控器进行设置

Geberit 服务遥控器提供了下列功能和设置：

- 操作：
 - 冲水：触发冲水
 - 清洁：停止冲水触发功能数分钟
- 设置参数和功能，→ 参见“设置”表格
- 显示设备信息，如电池电量或固件版本 → 参见“信息”表格
- 显示使用情况的统计值 → 参见“信息”表格

下表中，“菜单项”一栏的编号和名称与 Geberit 服务遥控器显示屏上的显示一致。更多相关的信息参见 Geberit 服务遥控器的操作指导手册。

表格 1: 设置

菜单项 [EN] [DE]	说明	用途	范围	出厂设置
指令				
20 [Flush] [Spülung]	触发冲水功能 引发一次冲洗过程。	<ul style="list-style-type: none"> • 用于阀门的功能测试 • 用于冲洗小便斗（如在设置冲洗时间时） 	开始 = <OK>	–
21 [RangeTest] [TestErfas]	检查探测范围 一旦一个物体进入探测范围内，感应窗内的红色 LED 会亮起。不触发冲水。10 分钟后该功能自动关闭。	<ul style="list-style-type: none"> • 用于检查人体感应器 	打开 = <OK> 关闭 = <OK>	–
22 [BlocFlush] [Blockiere]	封锁冲洗过程 冲水触发功能将封锁 10 小时。感应窗内的红色 LED 每 6 秒钟闪烁两次。10 小时后该功能自动关闭。	<ul style="list-style-type: none"> • 用于执行维护工作 	打开 = <OK> 关闭 = <OK>	–
23 [EmptyPipe] [RohrLeer]	排空管路 阀门打开，以便排空管路。红色 LED 每隔 6 秒钟闪烁两次。30 分钟后该功能自动关闭。	<ul style="list-style-type: none"> • 用于执行维护工作 • 用于冬季排空 	打开 = <OK> 关闭 = <OK>	–
24 [FactorySet] [Werkseinst]	出厂设置 所有功能都复位为出厂设置。红色 LED 闪烁三次，并引发一次冲洗过程。小便冲洗阀重新启动。	<ul style="list-style-type: none"> • 用于排除功能故障 	开始 = <OK>	–
25 [CleanMode] [Reinigung]	激活清洁模式 红色 LED 每 3 秒钟闪烁两次。在[清洁时间]（菜单项 55）内将停止冲水触发功能。小便斗在这一时间过后开始冲洗。	<ul style="list-style-type: none"> • 用于在没有水流的情况下清洁面板和小便斗 	开始 = <OK>	–

菜单项 [EN] [DE]	说明	用途	范围	出厂设置
程序				
30 [CoverOps] [Deckel-UR]	激活带盖小便斗操作 对于带盖小便斗，当小便斗盖打开时，会挡住红外线传感器。在带盖小便斗操作中，一旦小便斗盖合上，就会触发一次冲水。	• 针对带盖小便斗	启动 = [ON] 关闭 = [OFF]	关
31 [ManFlshEn] [FreiManSp]	启动手动冲洗 手放在红外线传感器附近可触发提前手动冲水。	• 用于在使用期间触发手动冲水	启动 = [ON] 关闭 = [OFF]	关
32 [IntFlush] [IntervSp]	间隔冲水 • 使用者控制：[冲洗间隔]（菜单项 54）结束后触发冲水，而每次使用时冲洗间隔将重新开始。冲洗时间由[间隔冲水的冲洗时间]值（菜单项 53）决定。 • 间隔控制：在[冲洗间隔]（菜单项 54）结束后，无论使用情况如何，都将触发一次冲水。冲洗时间由[间隔冲水的冲洗时间]值（菜单项 53）决定。	• 用于在使用频率较低时给存水弯添加水 • 用于冲掉管路中的死水（卫生功能，防止停滞）	[0] = 关闭 [1] = 使用者控制 [2] = 间隔控制	使用者控制
33 [PowOnFlsh] [NetzEinSp]	激活通电后冲水 接通电源电压后会触发一次冲水。	• 用于集中冲水触发 • 用于功能确认	启动 = [ON] 关闭 = [OFF]	开
34 [DynFlush] [DynamSpül]	激活动态冲水 使用频率高时缩短冲洗时间。	• 用于在使用频率高时（如体育场中）减少耗水量	启动 = [ON] 关闭 = [OFF]	开
35 [PreFlush] [Vorspüln]	激活预冲水 如果在过去 10 分钟内未有使用，则当探测到使用者时，将触发冲水 3 秒钟。	• 用于在使用前润湿小便斗，以避免残留沉积物	启动 = [ON] 关闭 = [OFF]	关
37 [PostFlush] [NachSpül]	激活后冲水 主冲水结束 3 秒钟后再次触发冲水 2 秒钟。	• 用于给存水弯注水	启动 = [ON] 关闭 = [OFF]	关
38 [AttndFlsh] [BeglSpül]	激活伴随冲洗 只要探测范围内有使用者，就将进行冲水（最多 60 秒）。提示：该功能会导致耗水量增加。	• 用于彻底冲洗小便斗 • 作为背景噪音	启动 = [ON] 关闭 = [OFF]	关
39 [HybridMod] [HybridMod]	激活混合模式 在使用时不会触发冲水（无水运行）。但在延时或时间间隔结束后，会周期性触发一次冲水 → 详细说明参见“选择冲洗模式”一章。	• 用于减少耗水量	关闭 = [0] 使用 = [1] 周期 = [2]	关

菜单项 [EN] [DE]	说明	用途	范围	出厂设置
参数				
50 [FlshTime] [Spülzeit]	冲洗时间 确定使用过一次后的冲洗时间。	• 用于优化小便斗的冲洗	1–15 s	7 s
51 [DetectT] [VerweilZ]	探测时间 确定在探测范围内的最短停留时间，以识别使用者。	• 用于在有人无意间误入探测范围内时防止冲水	3–15 s	7 s
53 [IntFlushT] [IntervSpZ]	间隔冲水的冲洗时间 在菜单项 32 [间隔冲水]为 [1] 或 [2] 时激活。	–	1–200 s	5 s
54 [IntervalT] [IntervalZ]	间隔冲水的冲洗间隔 在菜单项 32 [间隔冲水]为 [1] 或 [2] 时激活。	–	1–168 h	24 h
55 [CleanTime] [ReiniZeit]	清洁时间 定义当菜单项 25 [CleanMode] [Reinigung] 已启动时，冲水受到抑制的持续时间。	–	1–20 分钟 [...]	10 分钟 [10]
56 [HybFlshT] [HybFlshT]	混合模式的冲洗时间 在菜单项 39 [激活混合模式]为 [1] 或 [2] 时激活。	–	1–15 s	7 s
57 [HybTimOut] [HybTimOut]	混合模式的超时 在菜单项 39 [激活混合模式]为 [1] 时激活。	–	5–720 min	60 min
58 [HybIntT] [HybIntT]	混合模式的时间间隔 在菜单项 39 [激活混合模式]为 [2] 时激活。	–	10–1440 min	1440 min

3 / 3

表格 2: 信息

菜单项 [EN] [DE]	说明
计数器	
70 [Days?] [SumBetrT?]	运行总天数 显示自试运转以来的运行天数。
71 [Uses?] [SumBenut?]	总使用次数 显示自试运转以来的使用次数。
72 [Flushes?] [SumSpül?]	总冲洗次数 显示自试运转以来的冲洗次数。
73 [↔ Days] [↔ SumBetrT]	加电后的运行天数 显示自最后一次接通起的运行天数。
74 [↔ Uses] [↔ SumBenut]	加电后的使用次数 显示自最后一次接通起的使用次数。
75 [↔ Flushes] [↔ SumSpül]	加电后的冲洗次数 显示自最后一次接通起的冲洗次数。
设备信息	
80 [TypeNo] [Modell-Nr]	型号编号 显示传感器的商品号。 示例：[242251001] = 242.251.00.1
81 [SWVersion] [SWVersion]	固件版本 显示传感器的固件版本。 示例：[0312] = 版本 3.12
82 [SerialNo] [Serien-Nr]	序列号 显示传感器的序列号。 示例：1234567
83 [ManufDate] [ProdDatum]	制造日期 显示传感器的制造日期。 示例：[1520] = 2020 年第 15 周
84 [TypePower] [Netz/Batt]	供电方式 显示供电方式（供电系统或电池）。 示例：[0] = 电池 / [1] = 供电系统
85 [Battery%] [Batterie%]	电池 显示电池容量。 示例：[73] %

用 Geberit App 进行设置

将 Geberit App 与设备连接后，可使用下列功能和设置：

- 操作：
 - 冲水：触发冲水
 - 清洁：停止冲水触发功能数分钟
- 设置参数和功能 → 参见“设置”表格
- 显示设备信息，如电池电量或固件版本 → 参见“信息”表格
- 显示使用情况的统计值 → 参见“信息”表格
- 导出设备信息和统计值
- 显示故障信息
- 执行固件升级
- 保存和传输预设

设置可在 Geberit App 中保存为预设并传输至其他设备。

表格 3: 设置

菜单项	说明	用途	范围	出厂设置
操作				
[冲水]	触发冲水功能 引发一次冲洗过程。	<ul style="list-style-type: none"> • 用于阀门的功能测试 • 用于冲洗小便斗（如在设置冲洗时间时） 	开/关	–
[清洁]	激活清洁模式 在[清洁时间]内将停止冲水触发功能。	<ul style="list-style-type: none"> • 用于在没有水流的情况下清洁面板和小便斗 	开/关	–
	[清洁时间]	–	1–20 min	10 min
设备设置				
[封锁冲洗过程]指令	封锁冲洗过程 冲水触发功能将封锁 10 小时。感应窗内的红色 LED 每 6 秒钟闪烁两次。10 小时后该功能自动关闭。	<ul style="list-style-type: none"> • 用于执行维护工作 	开/关	–
[排空管路]指令	排空管路 阀门打开 30 分钟以排空管路。感应窗内的红色 LED 每 6 秒钟闪烁两次。30 分钟后该功能自动关闭。	<ul style="list-style-type: none"> • 用于执行维护工作 • 用于冬季排空 	开/关	–
[间隔冲水]	间隔冲水 <ul style="list-style-type: none"> • 使用者控制：[冲洗间隔]结束后触发冲水，而每次使用时冲洗间隔将重新开始。冲洗时间由[冲洗时间]值决定。 • 间隔控制：在[冲洗间隔]结束后，无论使用情况如何，都将触发一次冲水。冲洗时间由[冲洗时间]值决定。 • 差时冲洗：在[冲洗间隔]结束后，无论使用情况如何，都将触发一次冲水。如果在[冲洗间隔]内已经进行了冲洗，仅补冲洗与[冲洗时间]的差时。 	<ul style="list-style-type: none"> • 用于在使用频率较低时给存水弯添加水 • 用于冲掉管路中的死水（卫生功能，防止停滞） 	[关闭]、[使用者控制]、[间隔控制]、[差时冲洗]	[使用者控制]
	[冲洗时间]	–	1–200 s	5 s
	[冲洗间隔]	–	1–168 h	24 h

菜单项	说明	用途	范围	出厂设置
[通电后冲水]	激活通电后冲水 接通电源电压后会触发一次冲水。	<ul style="list-style-type: none"> 用于集中冲水触发 用于功能确认 	开/关	开
[动态冲水]	激活动态冲水 使用频率高时缩短冲洗时间。	<ul style="list-style-type: none"> 用于在使用频率高时（如体育场中）减少耗水量 	开/关	开
[混合模式]	激活混合模式 在使用时不会触发冲水（无水运行）。但在延时（超时）或时间间隔结束后，会周期性触发一次冲水 → 详细说明参见“选择冲洗模式”。	<ul style="list-style-type: none"> 用于减少耗水量 	[关闭]、[使用者控制]、[间隔控制]	关
	混合模式的[冲洗时间]	—	1–15 s	7 s
	混合模式的[超时]	—	5–720 min	60 min
	混合模式的[时间间隔]	—	10–1440 min	1440 min
[带盖小便斗操作]	激活带盖小便斗操作 对于带盖小便斗，当小便斗盖打开时，会挡住红外线传感器。在带盖小便斗操作中，一旦小便斗盖合上，就会触发一次冲水。	<ul style="list-style-type: none"> 针对带盖小便斗 	开/关	关
[激活手动冲洗功能]	激活手动冲洗功能 手放在红外线传感器附近可触发提前手动冲水。	<ul style="list-style-type: none"> 用于在使用期间触发手动冲水 	开/关	关
[冲洗时间]	设置冲洗时间 确定使用过一次后的冲洗时间。	<ul style="list-style-type: none"> 用于优化小便斗的冲洗，注意耗水量 	1–15 s	7 s
[探测时间]	调节探测时间 确定在探测范围内的最短停留时间，以识别使用者。	<ul style="list-style-type: none"> 用于在有人无意间误入探测范围内时防止冲水 	3–15 s	7 s
[预冲水]	激活预冲水 如果在过去 10 分钟内未有使用，则当探测到使用者时，将触发冲水 3 秒钟。	<ul style="list-style-type: none"> 用于在使用前润湿小便斗，以避免残留沉积物 	开/关	关
[伴随冲洗]	激活伴随冲洗 只要探测范围内有使用者，就将进行冲水（最多 60 秒）。 提示：该功能会导致耗水量增加。	<ul style="list-style-type: none"> 用于彻底冲洗小便斗 作为背景噪音 	开/关	关
[后冲水]	激活后冲水 主冲水结束 3 秒钟后再次触发冲水 2 秒钟。	<ul style="list-style-type: none"> 用于给存水弯注水 	开/关	关
[探测范围]	检查探测范围 一旦一个物体进入探测范围内，感应窗内的红色 LED 会亮起，App 中的显示则切换为绿色。不触发冲水。	<ul style="list-style-type: none"> 用于检查人体感应器 	自动	—
[体积流量]	体积流量 为了能够计算统计功能所需的耗水量，必须给出小便冲洗阀的体积流量。通过阀门中的水量调节器确定体积流量。替换或取下水量调节器时必须调节体积流量。	—	9 l/min 14 l/min 18 l/min 5–50 l/min（自定义）	14 l/min

菜单项	说明	用途	范围	出厂设置
[保存为预设]	预设 当前设置保存在 App 中，从而可以传输至其他设备。	• 用于用相同设置试运转多台设备	—	—
[出厂设置]	出厂设置 所有功能都复位为出厂设置。	• 用于排除功能故障	—	—

3 / 3

表格 4: 产品信息

Geberit App 的菜单项	说明
[名称]和[密码]	可以为每台设备指定名称和密码。
信息	
[商品号]	显示小便冲洗阀的商品号。
[固件版本]	显示红外线传感器的固件版本。
[序列号]	显示红外线传感器的序列号。
[制造日期]	显示红外线传感器的制造日期。
[供电方式]	显示供电方式（供电系统或电池）。
统计	
[统计]	显示各种信息，如所需时间段内的使用次数或耗水量。
计数器	
[总运行天数]	显示自试运转以来的运行天数。
[上一次通电起的运行天数]	显示自最后一次接通起的运行天数。
[总使用次数]	显示自试运转以来的使用次数。
[上一次通电起的使用次数]	显示自最后一次接通起的使用次数。
[总冲水次数]	显示自试运转以来的冲洗次数。
[上一次通电起的冲洗次数]	显示自最后一次接通起的冲洗次数。
[总间隔冲水次数]	显示自试运转以来的间隔冲水次数。
[上一次通电起的间隔冲水次数]	显示自最后一次接通起的间隔冲水次数。

选择冲洗模式

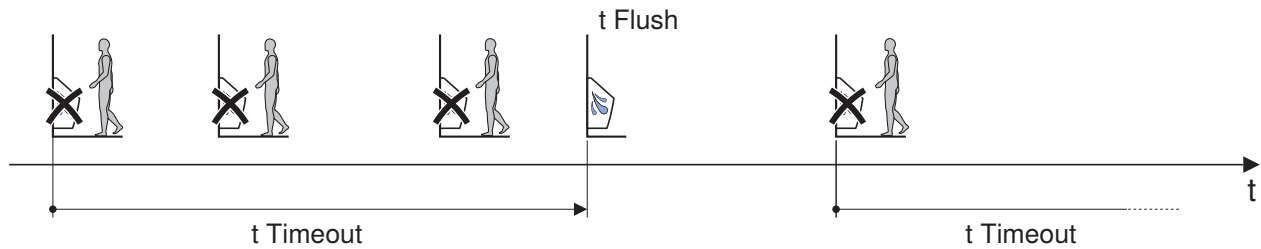
混合模式

当混合模式激活时（菜单项 39），使用时将不触发冲水（无水运行）。但在延时或时间间隔结束后，会周期性触发一次冲水。冲洗时间由[冲洗时间]值 (t_{Flush})（菜单项 56）决定。

- [使用者控制]模式（菜单项 39 = [1]）：在延时 ($t_{Timeout}$)（菜单项 57）结束后冲洗。在延时期间不进行冲洗。

延时开始：

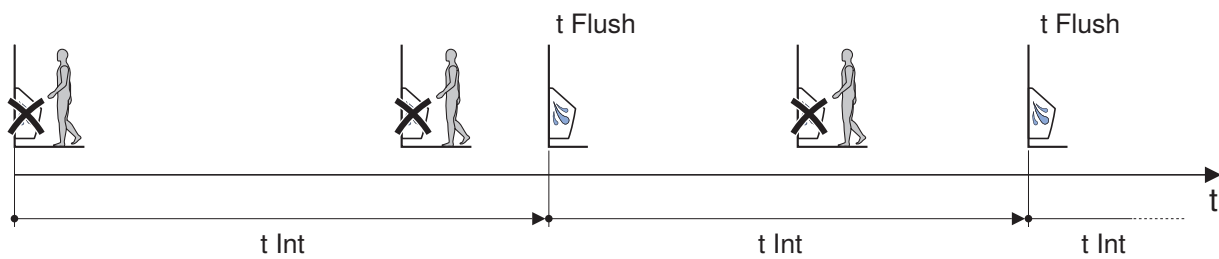
- 在首次使用时
- 在上一次延时结束后的下一次使用时



- [间隔控制]模式（菜单项 39 = [2]）：在时间间隔 (t_{Int})（菜单项 58）结束后冲洗。在间隔时间期间不进行冲洗。

间隔时间开始：

- 在首次使用时
- 在上一次间隔时间结束之后，与是否使用无关



废弃处理

内容

本产品符合准则 2011/65/EU (RoHS) (对电气和电子设备中特定的危险物质的限制) 的要求。

处理废旧电气和电子设备



依照指令2012/19/EU (WEEE - Waste Electrical and Electronic Equipment) 即针对废旧电气和电子设备) 的规定, 电气设备制造商有义务回收旧设备并对之进行妥善的废弃处理。该标记表示不得将本产品当做普通垃圾进行废弃处理。应将旧设备直接寄回给Geberit作专业化废弃处理。回收站地址可以向主管的 Geberit销售公司查询。

حول هذا المستند

هذا الملف سار على الإصلاح الفني المتخصص لأنظمة التحكم في مبولة Geberit المزودة بنظام تفعيل إلكتروني للشطف ونظام تشغيل بالشبكة أو البطارية.
هذا الملف يسري على تصميم أنظمة التحكم في المبولة هذه المزودة بوصلة Bluetooth®. أنظمة التحكم في المبولة هذه مميزة على لوحة البيانات بالرمز "IRU-08-A" وشعار Geberit Connect.

المجموعة المستهدفة


لا يُسمح بصيانة وإصلاح هذا المنتج إلا بواسطة متخصصين. الفني المتخصص هو الشخص الذي يكون مؤهلاً بفضل ما حصل عليه من تعليم وتدريب و/أو خبرة للتعرف على المخاطر وتجنب التهديدات التي تظهر عند استخدام المنتج.

الاستخدام المطابق للتعليمات


أنظمة التحكم في المبولة Geberit تم تصميمها لغرض شطف المبال أو توماتيكياً. وأي استخدام آخر للوحدة لا يعد مطابقاً للمواصفات.

شرح إرشادات التحذير

توضع إشعارات التحذير في المكان الذي يمكن أن يحدث فيه الخطر.
تم تركيب إرشادات التحذير على النحو التالي:

تحذير 
طبيعة ومصدر الخطر
العواقب المحتملة عند إهمال الخطر.
◀ إجراءات لتجنب الخطر.

تُستخدم كلمات الإشارة التالية للإشارة إلى الأخطار المتبقية في إرشادات التحذير وإلى المعلومات المهمة:

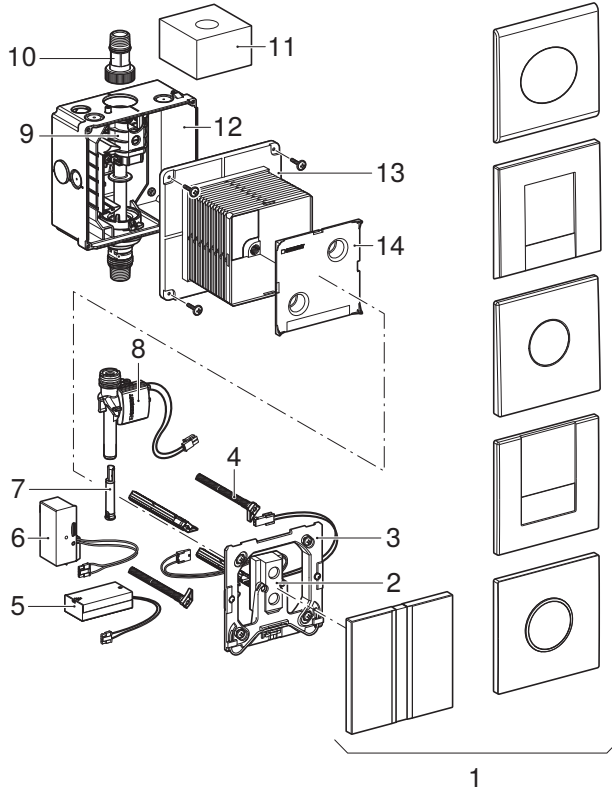
الرمز	الكلمة التحذيرية ومدلولها
	إنتباه الكلمة التحذيرية تشير إلى وجود مصدر تهديد، وفي حال عدم تجنبه يمكن أن تكون نتيجته وقوع أضرار مادية.
	وتكون مميزة برمز فقط. يدل على معلومة مهمة.

إرشادات الأمان

أعمال الصيانة أو الإصلاحات غير السليمة فنياً يمكن أن تؤدي إلى وقوع أضرار أو اختلالات وظيفية.
• لا تستخدم إلا قطع الغيار الأصلية لغرض الإصلاح.
• لا تقم بإجراء أية تغييرات أو تركيبات إضافية على المنتج.

مواصفات المنتج

وصف التركيب



الشكل 1: أنظمة التحكم في مبولة Geberit المزودة بنظام تفعيل إلكتروني للشطف ونظام تشغيل بالشبكة أو البطارية

لوحات تغطية بنافذة الحساس	1
إلكترونيات الحساس بحساس الأشعة تحت الحمراء	2
إطارات التثبيت	3
بنز تباعدي	4
درج البطارية	5
وحدة تغذية القدرة	6
محدد معدل التدفق	7
صمام مغنطيسي	8
محبس بصمام خانق	9
نبول توصيل	10
اسفنج حماية	11
علبة سفلية	12
هيكل حماية	13
غطاء هيكل الحماية	14

التشغيل بالشبكة	التشغيل بالبطارية ⁽¹⁾	
متناوب 240-110 فولت تيار	-	القلبية الاسمية
60-50 هرتز	-	تردد الشبكة
-	قلوي (1.5 فولت AA)	نوع البطارية
4.5 فولت تيار مباشر	3 فولت تيار مباشر	جهد التشغيل
> 0.5 واط	> 0.5 واط	سحب القدرة
8-1 بار	8-1 بار	نطاق ضغط التدفق
100-800 كيلوباسكال	100-800 كيلوباسكال	
0.18 لتر/ثانية	0.18 لتر/ثانية	معدل التدفق عند 1 بار مع معدل التدفق
0.3 لتر/ثانية	0.3 لتر/ثانية	معدل التدفق عند 1 بار بدون معدل التدفق
30 °م	30 °م	درجة حرارة الماء القصوى
7 ثوان	7 ثوان	ضبط المصنع لزمان الشطف
15-1 ثانية	15-1 ثانية	نطاق ضبط زمن الشطف
Bluetooth® Low Energy ²		التقنية اللاسلكية
2483.5-2400 ميغاهرتز		نطاق التردد
4 ديسيبيل ميلي واط		الحد الأقصى لقدرة الخرج

⁽¹⁾ عمر البطارية: سنتان تقريباً

⁽²⁾ العلامة التجارية Bluetooth® وشعارات اللوجو الخاصة بها ملكية خاصة لشركة Bluetooth SIG, Inc. ويتم استخدامها من قبل شركة Geberit بترخيص.

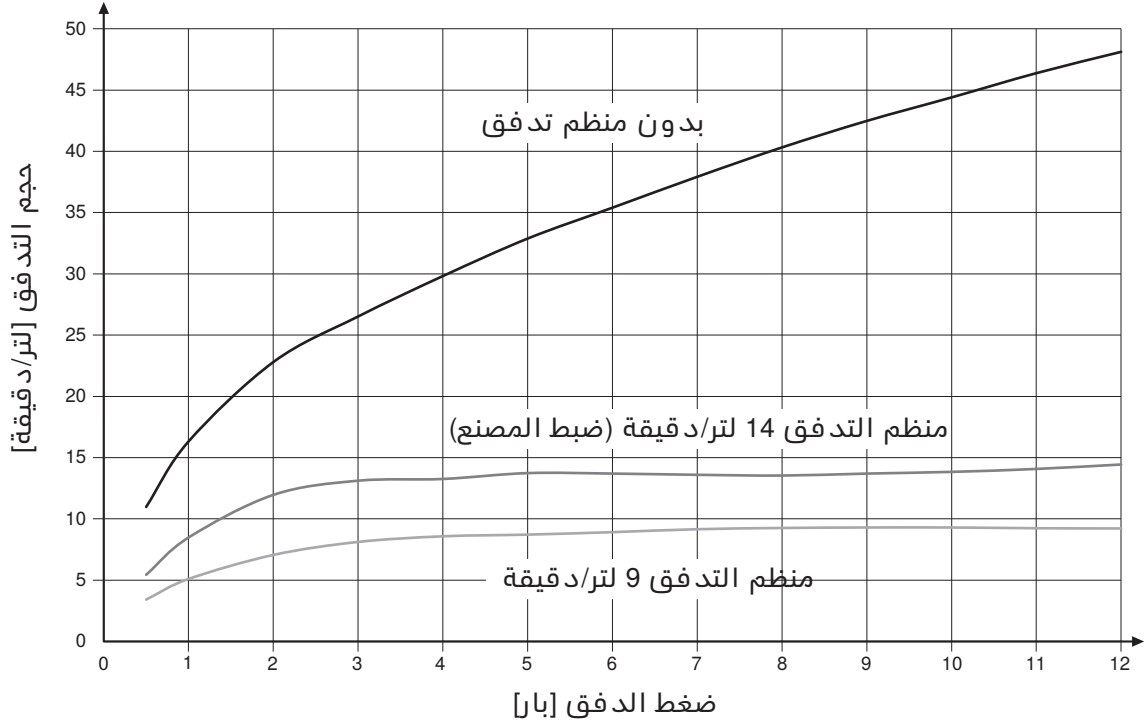
إعلان المطابقة المبسط للاتحاد الأوروبي

بموجب هذا الإعلان، تصرح شركة Geberit International AG أن نوع الأنظمة اللاسلكية بنظام التحكم في المبولة المقدم من شركة Geberit والمزود بنظام شطف يفعل إلكترونياً ويعمل بالشبكة الكهربائية أو البطارية يتطابق مع التوجيه EU/2014/53.

النص الكامل لتصريح المطابقة لمعايير الاتحاد الأوروبي متاح على عنوان الإنترنت التالي: <https://.doc.geberit.com/971067000.pdf>

خاصية التدفق

يحتوي الصمام المغناطيسي على منظم تدفق الذي ينظم معدل التدفق إلى 14 لتر/دقيقة. يمكن خفض معدل التدفق إلى 9 لتر/دقيقة عن طريق استبدال منظم التدفق (رقم المنتج 243.579.00.1).



2 الشكل: خاصية التدفق

التشغيل

تطبيقات Geberit

تتوفر العديد من تطبيقات Geberit للتشغيل والإعدادات والصيانة. تتواصل التطبيقات مع الجهاز عبر واجهة @Bluetooth.

تتوفر تطبيقات Geberit مجانًا للهواتف الذكية التي تعمل بنظام Android و iOS في متجر التطبيقات الخاص بكل منهما.

إنشاء الاتصال مع الجهاز

امسح رمز الاستجابة السريعة واتبع التعليمات الموجودة على الصفحة المعنية.

Geberit
Apps



<https://gbrt.io/dsvFE00>

العطل	السبب	الإجراءات
لا يوجد تفعيل لعملية الشطف	التشغيل بالشبكة: عطل في الشبكة (مؤشر الإضاءة الأخضر بوحدة تغذية القدرة لا يضيء)	◀ افحص وحدة الإمداد بالتيار الكهربائي.
	التشغيل بالشبكة: وحدة تغذية الطاقة تالفة	◀ استبدل وحدة تغذية القدرة. → راجع "إستبدال وحدة تغذية الطاقة"، صفحة 578.
	التشغيل بالبطارية: بطاريات مستهلكة (لمبة LED في نافذة الحساس تضيء)	◀ استبدل البطاريات. → راجع دليل التشغيل 970.640.00.0.
	الوصلات المقبسية منفصلة أو تالفة	◀ افحص الوصلات المقبسية.
	صمام تزويد المياه مغلق	◀ افتح صمام تزويد المياه.
اختلالات وظيفية الشطف (مبكر جدًا، متأخر جدًا، غير مقصود)	نافذة الحساس متسخة أو مبتلة	◀ قم بتنظيف أو تجفيف نافذة الحساس.
	نافذة الحساس مخدوشة	◀ استبدل لوح التغطية مع نافذة الحساس.
	اختلالات في حساس الأشعة تحت الحمراء جراء المؤثرات المكانية (مرايا، أسطح معدنية، أحواض زجاجية، إلخ)	◀ اتصل بشركة التوزيع المختصة التابعة لـ Geberit.
عطل فني	خطأ بالبرنامج	◀ قطع التغذية الكهربائية لمدة 10 ثوان.
	عطل فني	◀ استبدل إلكترونيات الحساس. → راجع "استبدال إلكترونيات الحساس"، صفحة 578. ◀ استبدل الصمام ذو الملف اللولبي. → راجع "تبدال الصمام المغناطيسي"، صفحة 579.
	زمن الشطف مضبوط بشكل خاطئ	◀ ضبط زمن الشطف باستخدام تطبيق Geberit.
عملية الشطف بمرحاض السيراميك غير كافية.	قُمع المرشح بداخل الصمام المغناطيسي مسدود	◀ قم بتنظيف قُمع المرشح. → راجع "تنظيف أو تبدال قُمع المرشح"، صفحة 577.
	فتحة الصمام الخانق صغيرة للغاية	◀ افتح الصمام الخانق.
	ضغط الماء شديد الانخفاض	◀ راجع ضغط الماء.
ينتشر رذاذ الماء من سيراميك المبولة.	معدل التدفق عالٍ للغاية	◀ ركب محدد معدل التدفق. محدد معدل التدفق متوفر ضمن الملحقات التكميلية، رقم الصنف 242.484.00.1.

الصيانة من قبل الفنيين المتخصصين

لا يجوز القيام بأعمال الصيانة في الفصول التالية إلا بمعرفة فنيين متخصصين.

تنظيف أو تبديل قُمع المرشح

قُمع المرشح بداخل الصمام المغناطيسي يجب تنظيفه أو استبداله كل عامين على الأقل.

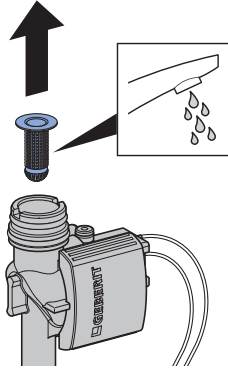
شروط

– صمام تزويد المياه المركزي مغلق.

1 قم بفك لوح التغطية وإطار التثبيت. ← انظر متواليّة الأشكال **1**، 591 صفحة.

2 قم بفك الصمام المغناطيسي. ← انظر متواليّة الأشكال **2**، 593 صفحة.

3 قم بتنظيف أو تبديل قُمع المرشح.



4 ركب الصمام المغناطيسي. ← انظر متواليّة الأشكال **4**، 597 صفحة.

5 ركب لوح التغطية وإطار التثبيت. ← انظر متواليّة الأشكال **6**، 602 صفحة.

التركيب فصل الإصلاح

يجب تنفيذ التعليمات المذكورة في هذا الفصل بجانب متواليّات الأشكال المعنية في الملحق. تشير التعليمات إلى متواليّة الأشكال المعنية.

الإصلاح من قبل المشغل

أعمال الإصلاح والإعدادات التالية يمكن أن يتم تنفيذها من قبل المشغل. → راجع دليل التشغيل 970.640.00.0.

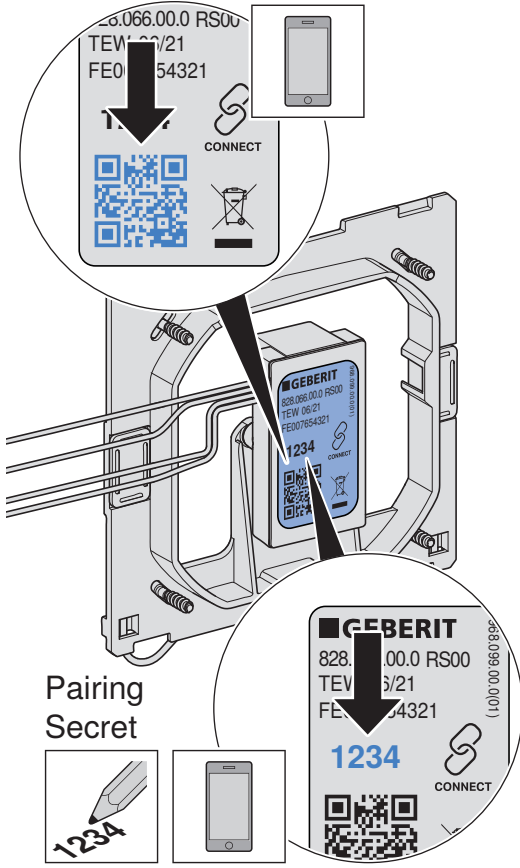
- تنظيف لوح التغطية
- تنظيف سيراميك المبوّلة
- استبدال البطارية
- ضبط زمن الشطف

إذا لزم الأمر، قم بتثبيت تطبيق Geberit
وسجل رمز الاقتران السري.

Geberit
Apps



<https://gbrt.io/dsvFE00>



4 ركب لوح التغطية وإطار التثبيت. → راجع
متواليه الأشكال 6، 602 صفحة.

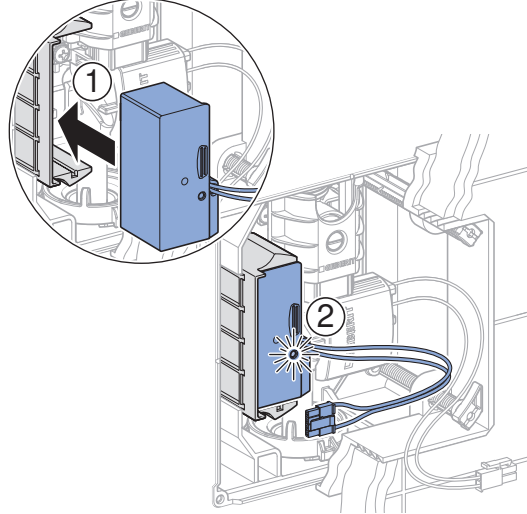
5 استخدم تطبيق Geberit أو جهاز التحكم
Geberit لإجراء الإعدادات المطلوبة أو
استخدم الإعدادات الافتراضية المحفوظة.

3

إستبدال وحدة تغذية الطاقة

1 قم بفك لوح التغطية وإطار التثبيت. → راجع
متواليه الأشكال 1، 591 صفحة.

2 استبدل وحدة تغذية القدرة.



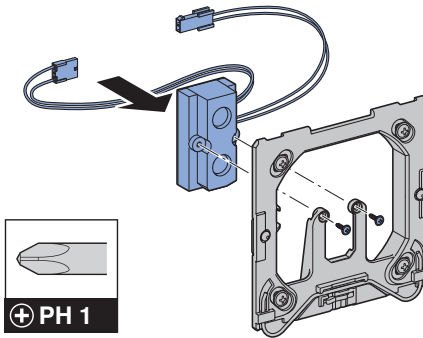
← مؤشر الإضاءة الأخضر يضيء.

3 ركب لوح التغطية وإطار التثبيت. → راجع
متواليه الأشكال 6، 602 صفحة.

استبدال إلكترونيات الحساس

1 قم بفك لوح التغطية وإطار التثبيت. → راجع
متواليه الأشكال 1، 591 صفحة.

2 استبدل إلكترونيات الحساس.



تبدال الصمام المغناطيسي

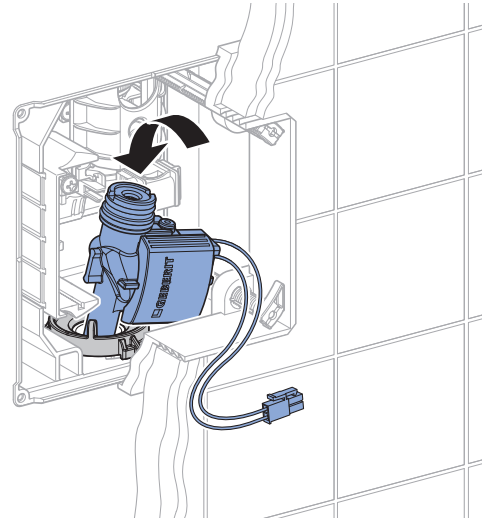
شروط

- صمام تزويد المياه المركزي مغلق.

1 قم بفك لوح التغطية وإطار التثبيت. ← انظر متواليه الأشكال **1**, 591 صفحة.

2 قم بفك الصمام المغناطيسي. ← انظر متواليه الأشكال **2**, 593 صفحة.

3 ركب الصمام المغناطيسي الجديد. ← انظر متواليه الأشكال **4**, 597 صفحة.



4 ركب لوح التغطية وإطار التثبيت. ← انظر متواليه الأشكال **6**, 602 صفحة.

استبدال جوان الشفة

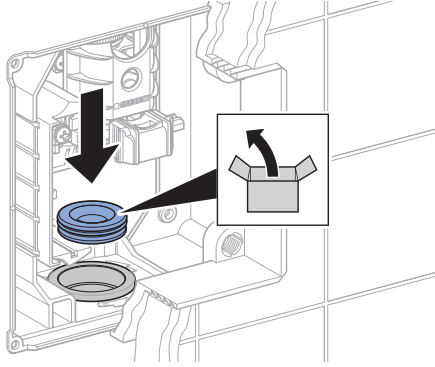
شروط

- صمام تزويد المياه المركزي مغلق.

1 قم بفك لوح التغطية وإطار التثبيت. ← انظر متواليه الأشكال **1**, 591 صفحة.

2 قم بفك الصمام المغناطيسي. ← انظر متواليه الأشكال **2**, 593 صفحة.

3 استبدل جوان الشفة. ← انظر متواليه الأشكال **3**, 596 صفحة.



4 ركب الصمام المغناطيسي الجديد. ← انظر متواليه الأشكال **4**, 597 صفحة.

5 ركب لوح التغطية وإطار التثبيت. ← انظر متواليه الأشكال **6**, 602 صفحة.

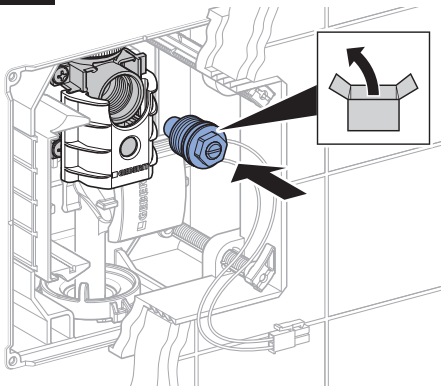
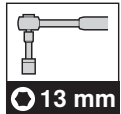
استبدال مسمار الخنق

شروط

- صمام تزويد المياه المركزي مغلق.

1 قم بفك لوح التغطية وإطار التثبيت. ← انظر متواليه الأشكال **1**, 591 صفحة.

2 استبدل مسمار الخنق. ← انظر متواليه الأشكال **5**, 599 صفحة.



3 ركب لوح التغطية وإطار التثبيت. ← انظر متواليه الأشكال **6**, 602 صفحة.

إجراء الإعدادات

يجب إجراء هذه الإعدادات بواسطة عامل فني متخصص عند بدء التشغيل. يمكن تنفيذ جميع الوظائف أو الإعدادات إما باستخدام تطبيق Geberit أو جهاز التحكم Geberit. الإعدادات اليدوية عبر حساس الأشعة تحت الحمراء غير ممكنة.

الإعدادات عن طريق جهاز التحكم Geberit

باستخدام جهاز التحكم Geberit، تتوفر الوظائف والإعدادات التالية:

- التشغيل:
 - الشطف: إطلاق عملية شطف
 - التنظيف: منع تشغيل الشطف لوضع دقائق
 - ضبط المعلومات والوظائف، → راجع جدول "الإعدادات"
 - عرض معلومات الجهاز، مثل: سعة البطارية أو إصدار البرنامج الثابت، ← راجع جدول "المعلومات"
 - عرض القيم الإحصائية للاستخدام، ← راجع جدول "المعلومات"
- في الجدول التالي، تتطابق الأرقام والمصطلحات الموجودة في عمود "بند القائمة" مع التي تظهر على جهاز التحكم Geberit. المزيد من المعلومات، تجدها في دليل إستعمال جهاز التحكم Geberit.

جدول 1: الإعدادات

بند القائمة [EN] [DE]	الوصف	الاستعمال	النطاق	ضبط المصنع
الأوامر				
20 [Flush] [Spülung]	إطلاق الشطف يطلق شطفة.	<ul style="list-style-type: none"> • من أجل الاختبار الوظيفي للصمام ذو الملف اللولبي • لشطف سيراميك المبولة (مثلاً عند ضبط زمن الشطف) 	= بدء <موافق>	-
21 [RangeTest] [TestErfas]	فحص نطاق الكشف بمجرد وجود شيء ما في نطاق الرصد فسوف تضيء لمبة LED الحمراء في نافذة الحساس. لا يتم أي إطلاق للشطف. يتم بعد 10 دقائق إيقاف الوظيفة أوتوماتيكياً.	<ul style="list-style-type: none"> • لفحص وظيفة التعرف على المستخدم 	= تشغيل <موافق> = إيقاف <موافق>	-
22 [BlocFlush] [Blockiere]	منع عملية الشطف يتم منع تشغيل الشطف لمدة 10 ساعات. تومض لمبة LED الحمراء في نافذة الحساس مرتين كل 6 ثوان. يتم بعد 10 ساعات إيقاف الوظيفة أوتوماتيكياً.	<ul style="list-style-type: none"> • لتنفيذ أعمال الصيانة 	= تشغيل <موافق> = إيقاف <موافق>	-
23 [EmptyPipe] [RohrLeer]	تفريغ الأنبوب يتم فتح الصمام المغناطيسي حتى يمكن تفريغ الأنبوب. تومض لمبة LED الحمراء مرتين كل 6 ثوان. يتم بعد 30 دقيقة إيقاف الوظيفة أوتوماتيكياً.	<ul style="list-style-type: none"> • لتنفيذ أعمال الصيانة • للتفريغ الشتوي 	= تشغيل <موافق> = إيقاف <موافق>	-

بند القائمة [EN] [DE]	الوصف	الاستعمال	النطاق	ضبط المصنع
24 [FactorySet] [Werkseinst]	ضبط المصنع تُعاد كل الوظائف إلى وضع ضبط المصنع. تومض لمبة LED الحمراء 3 مرات ويتم عندئذٍ إطلاق عملية شطف واحدة. تتم إعادة بدء التحكم في المبولة.	• لإصلاح الاختلالات الوظيفية	بدء = <موافق>	-
25 [CleanMode] [Reinigung]	تفعيل وضعية التنظيف تومض لمبة LED الحمراء مرتين كل 3 ثوانٍ. يتم تعطيل إطلاق الشطف لفترة [وقت التنظيف] (بند القائمة 55). تشطف المبولة بعد انتهاء هذه الفترة.	• لتنظيف لوح التغطية وسيراميك المبولة بدون تدفق المياه	بدء = <موافق>	-
البرامج				
30 [CoverOps] [Deckel-UR]	تفعيل تشغيل المبولة ذات الغطاء في حالة المباول ذات الغطاء، يمكن أن يغطي غطاء المبولة المفتوح حساس الأشعة تحت الحمراء. في حالة تشغيل المبولة ذات الغطاء، يتم إطلاق شطفة بمجرد إغلاق غطاء المبولة.	• للمباول ذات الغطاء	تشغيل = [ON] إغلاق = [OFF]	إيقاف
31 [ManFlshEn] [FreiManSp]	تحرير الشطف اليدوي يمكن إطلاق الشطف اليدوي المبكر عن طريق يد واحدة بالقرب من حساس الأشعة تحت الحمراء.	• لإطلاق الشطف اليدوي أثناء الاستخدام	تشغيل = [ON] إغلاق = [OFF]	إيقاف
32 [IntFlush] [IntervSp]	الشطف على فترات فاصلة • يتم التحكم بواسطة المستخدم: يتم إطلاق الشطف بعد انقضاء الفترة [الزمنية بين الشطف (بند القائمة 54) حيث يتم بدء الفترة الزمنية بين الشطف من جديد مع كل استخدام. يتم تحديد زمن الشطف من خلال قيمة زمن الشطف] [على فترات فاصلة (بند القائمة 53)]. • يتم التحكم بواسطة الفترات الفاصلة: بعد انقضاء الفترة [الزمنية بين الشطف (بند القائمة 54)، يتم تشغيل الشطفة دون الارتباط بعدد الاستخدامات. يتم تحديد زمن الشطف من خلال قيمة زمن الشطف على فترات] [فاصلة (بند القائمة 53)].	• لإعادة تعبئة سيفون المبولة عندما تكون معدلات تكرار الاستخدام منخفضة • لشطف المياه الراكدة في الأنابيب (وظيفة النظافة، منع الركود)	[0] = إيقاف [1] = يتم التحكم بواسطة المستخدم [2] = يتم التحكم بواسطة الفترات الفاصلة	يتم التحكم بواسطة المستخدم

بند القائمة [EN] [DE]	الوصف	الاستعمال	النطاق	ضبط المصنع
33 [PowOnFlsh] [NetzEinSp]	تفعيل وضع الشطف الكهربائي بعد تشغيل الجهد الكهربائي، يتم تشغيل شطفة.	<ul style="list-style-type: none"> لتشغيل الشطف المركزي لتأكيد الوظيفة 	تشغيل = [ON] إغلاق = [OFF]	تشغيل
34 [DynFlush] [DynamSpül]	تفعيل الشطف الديناميكي إذا كان معدل تكرار الاستخدام مرتفعًا، يتم تقصير زمن الشطف.	<ul style="list-style-type: none"> لتقليل استهلاك المياه عند ارتفاع معدل تكرار الاستخدام (مثل الملاعب الرياضية) 	تشغيل = [ON] إغلاق = [OFF]	تشغيل
35 [PreFlush] [Vorspülng]	تفعيل وضع الشطف الأولي عندما يتم رصد المستخدم، يتم إطلاق شطفة لمدة 3 ثوانٍ إذا لم يحدث أي استخدام في آخر 10 دقائق.	<ul style="list-style-type: none"> يتم تبلييل سيراميك المبولة قبل الاستخدام لتجنب التراكمات 	تشغيل = [ON] إغلاق = [OFF]	إيقاف
37 [PostFlush] [NachSpül]	تفعيل وضع الشطف اللاحق بعد 3 ثوانٍ من الشطفة الرئيسية، يتم تشغيل شطفة إضافية لمدة ثانيتين.	<ul style="list-style-type: none"> لتعبئة سيفون المبولة 	تشغيل = [ON] إغلاق = [OFF]	إيقاف
38 [AttndFlsh] [BeglSpül]	تفعيل وضع الشطف المرافق طالما كان المستخدم في نطاق الرصد، يتم الشطف (بعد أقصى 60 ثانية). ملاحظة: تؤدي هذه الوظيفة إلى زيادة استهلاك المياه.	<ul style="list-style-type: none"> لشطف الدقيق لسيراميك المبولة كضجيج في الخلفية 	تشغيل = [ON] إغلاق = [OFF]	إيقاف
39 [HybridMod] [HybridMod]	تفعيل وضع الهجين عند الاستخدام فإنه لا يتم إطلاق أية عملية شطف (التشغيل بدون ماء). بعد انقضاء زمن التأخير أو الفترة الزمنية بين الشطف، يتم إطلاق عملية شطف بشكل دوري → راجع فصل "اختيار وضع الشطف" للحصول على وصف مفصل.	<ul style="list-style-type: none"> لتقليل استهلاك المياه 	إغلاق = [0] الاستخدام = [1] الفاصل الزمني [2] =	إيقاف
القيمة				
50 [FlshTime] [Spülzeit]	زمن الشطف تحديد فترة الشطف بعد الاستخدام.	<ul style="list-style-type: none"> لتحسين شطف سيراميك المبولة 	1-15 ث	7 ث
51 [DetectT] [VerweilZ]	زمن المكوث تحديد زمن المكوث الأدنى في نطاق الكشف للتعرف على المستخدم.	<ul style="list-style-type: none"> لمنع إطلاق عمليات الشطف عند دخول غير المتعمد في نطاق الكشف 	3-15 ث	7 ث
53 [IntFlushT] [IntervSpZ]	زمن الشطف للشطف على فترات فاصلة يكون فعالًا إذا كان بند القائمة 32 الشطف على فترات فاصلة على [1] أو [2].	-	1-200 ث	5 ث

بند القائمة [EN] [DE]	الوصف	الاستعمال	النطاق	ضبط المصنع
54 [IntervalT] [IntervalZ]	الفترة الزمنية للشطف على فترات فاصلة يكون فعّالاً إذا كان بند القائمة 32 الشطف على فترات فاصلة على [1] أو [2].	-	168-1 ساعة	24 ساعة
55 [CleanTime] [ReiniZeit]	وقت التنظيف يتم تحديد الفترة التي يتم فيها تعطيل الشطف عند بدء بند القائمة 25 [CleanMode] [Reinigung].	-	1-20 دقيقة [...]	10 دقائق [10]
56 [HybFlshT] [HybFlshT]	زمن الشطف للوضع الهجين يكون فعّالاً إذا كان بند القائمة 39 تفعيل الوضع [الهجين على الوضع [1] أو [2].	-	1-15 ث	7 ث
57 [HybTimOut] [HybTimOut]	مهلة للوضع الهجين يكون فعّالاً إذا كان بند القائمة 39 تفعيل الوضع [الهجين على الوضع [1].	-	5-720 دقيقة	60 دقيقة
58 [HybIntT] [HybIntT]	الفترة الزمنية الفاصلة للوضع الهجين يكون فعّالاً إذا كان بند القائمة 39 تفعيل الوضع [الهجين على الوضع [2].	-	10-1440 دقيقة	1440 دقيقة

الوصف	بند القائمة [EN] [DE]
العداد	
عدد أيام التشغيل الإجمالي يُظهر عدد أيام التشغيل منذ التشغيل المبدئي.	70 [Days?] [SumBetrT?]
عدد الاستخدامات الإجمالي يُظهر عدد الاستخدامات منذ التشغيل.	71 [Uses?] [SumBenut?]
عدد الشطفات الإجمالي يُظهر عدد الشطفات منذ التشغيل.	72 [Flushes?] [SumSpül?]
عدد أيام عمل التشغيل الفعلي يُظهر عدد أيام التشغيل منذ آخر تشغيل.	73 [Days ↵] [SumBetrT ↵]
عدد الاستخدامات الفعلي يُظهر عدد الاستخدامات منذ آخر تشغيل.	74 [Uses ↵] [SumBenut ↵]
عدد الشطفات الفعلي يُظهر عدد الشطفات منذ آخر تشغيل.	75 [Flushes ↵] [SumSpül ↵]
معلومات الجهاز	
رقم الموديل يُظهر رقم صنف إلكترونيات المساس. مثال: 242.251.00.1 = [242251001]	80 [TypeNo] [Modell-Nr]
إصدار البرنامج الثابت يُظهر إصدار البرنامج الثابت لإلكترونيات المساس. مثال: [0312] = إصدار 3.12	81 [SWVersion] [SWVersion]
رقم التسلسل يُظهر رقم التسلسل لإلكترونيات المساس. مثال: 1234567	82 [SerialNo] [Serien-Nr]
تاريخ التصنيع يُظهر تاريخ صنع إلكترونيات المساس. مثال: [1520] = الأسبوع 15/2020	83 [ManufDate] [ProdDatum]
نوع التغذية يعرض نوع التغذية (تشغيل رئيسي بالشبكة الكهربائية أو بطارية). مثال: [0] = بطارية / [1] = تشغيل رئيسي بالشبكة الكهربائية	84 [TypePower] [Netz/Batt]
بطارية يُظهر سعة البطارية. مثال: [73] %	85 [Battery%] [Batterie%]

الإعدادات باستخدام تطبيق Geberit

بعد توصيل تطبيق Geberit بالجهاز، تتوفر الوظائف والإعدادات التالية:

- التشغيل:
 - الشطف: إطلاق عملية شطف
 - التنظيف: منع تشغيل الشطف لبضع دقائق
 - ضبط المعلومات والوظائف، ← راجع جدول "الإعدادات"
 - عرض معلومات الجهاز، مثل: سعة البطارية أو إصدار البرنامج الثابت، ← راجع جدول "المعلومات"
 - عرض القيم الإحصائية للاستخدام، ← راجع جدول "المعلومات"
 - تصدير معلومات الجهاز والقيم الإحصائية
 - عرض رسائل الخطأ
 - تنفيذ تحديثات البرامج الثابتة
 - حفظ ونقل الإعدادات الافتراضية
- يمكن حفظ الإعدادات كإعدادات افتراضية في تطبيق Geberit ونقلها إلى أجهزة أخرى.

جدول ٣: الإعدادات

بند القائمة	الوصف	الاستعمال	النطاق	ضبط المصنع
التشغيل				
[الشطف]	إطلاق الشطف يطلق شطفة.	<ul style="list-style-type: none"> • من أجل الاختبار الوظيفي للصمام ذو الملف اللولبي • لشطف سيراميك المبولة (مثلاً عند ضبط زمن الشطف) 	تشغيل/إيقاف	–
[التنظيف]	تفعيل وضعية التنظيف يتم منع تشغيل الشطف مدة [وقت التنظيف].	<ul style="list-style-type: none"> • لتنظيف لوح التغطية وسيراميك المبولة بدون تدفق المياه 	تشغيل/إيقاف	–
	[وقت التنظيف]	–	1-20 دقيقة	10 دقائق
إعدادات الجهاز				
أمر منع عملية [الشطف]	منع عملية الشطف يتم منع تشغيل الشطف لمدة 10 ساعات. يومض مؤشر الإضاءة الأحمر LED في نافذة الحساس مرتين كل 6 ثوان. يتم بعد 10 ساعات إيقاف الوظيفة أوتوماتيكياً.	<ul style="list-style-type: none"> • لتنفيذ أعمال الصيانة 	تشغيل/إيقاف	–
أمر تفريغ [الأنبوب]	تفريغ الأنبوب يتم فتح الصمام ذو الملف اللولبي لتفريغ الأنبوب لمدة 30 دقيقة. يومض مؤشر الإضاءة الأحمر LED في نافذة الحساس مرتين كل 6 ثوان. يتم بعد 30 دقيقة إيقاف الوظيفة أوتوماتيكياً.	<ul style="list-style-type: none"> • لتنفيذ أعمال الصيانة • للتفريغ الشتوي 	تشغيل/إيقاف	–

بند القائمة	الوصف	الاستعمال	النطاق	ضبط المصنع			
[الشطف بين فترات فاصلة]	<p>الشطف بين فترات فاصلة</p> <ul style="list-style-type: none"> • يتم التحكم بواسطة المستخدم: بعد انقضاء الفترة الزمنية بين [الشطف، يتم تشغيل الشطفة بحيث يتم إعادة بدء الفترة الزمنية بين الشطف مجددًا عند كل استخدام. يتم تحديد زمن الشطف من خلال قيمة زمن [الشطف]. • يتم التحكم بواسطة الفترات الفاصلة: بعد انقضاء الفترة [الزمنية بين الشطف دون الارتباط بعدد الاستخدامات. يتم تحديد زمن الشطف من خلال قيمة [زمن الشطف]. • الشطفة الفارقة: بعد انقضاء [الفترة الزمنية بين الشطف] دون الارتباط بعدد الاستخدامات. إذا تم بالفعل إجراء شطفات في غضون الفترة [الزمنية بين الشطف سيتم تكرار الشطفة الفارقة فقط في زمن [الشطف]. 	<ul style="list-style-type: none"> • لإعادة تعبئة السيفون عندما تكون معدلات تكرار الاستخدام منخفضة • لشطف المياه الراكدة في الأنبوب (وظيفة النظافة، منع الركود) 	<p>يتم [إيقاف]، [يتم التحكم بواسطة المستخدم]، [يتم التحكم بواسطة الفترات الفاصلة]، [الفارقة]</p>	<p>يتم التحكم بواسطة المستخدم [المستخدم]</p>			
					[زمن الشطف]	5 ث	1-200 ث
					[الفترة الزمنية بين الشطف]	24 ساعة	1-168 ساعة
[وضع الشطف الكهربائي]	<p>تفعيل وضع الشطف الكهربائي</p> <p>بعد تشغيل الجهد الكهربائي، يتم تشغيل شطفة.</p>	<ul style="list-style-type: none"> • لتشغيل الشطف المركزي لتأكيد الوظيفة 	<p>تشغيل / إيقاف</p>	تشغيل			
[الشطف الديناميكي]	<p>تفعيل الشطف الديناميكي</p> <p>إذا كان معدل تكرار الاستخدام مرتفعًا، يتم تقصير زمن الشطف.</p>	<ul style="list-style-type: none"> • لتقليل استهلاك المياه عند ارتفاع معدل تكرار الاستخدام (مثل الملاعب الرياضية) 	<p>تشغيل / إيقاف</p>	تشغيل			
[وضع الهجين]	<p>تفعيل وضع الهجين</p> <p>عند الاستخدام فإنه لا يتم إطلاق أية عملية شطف (التشغيل بدون ماء). بعد انقضاء زمن التأخير (المهلة) أو الفترة الزمنية بين الشطف، يتم إطلاق عملية شطف بشكل دوري → راجع "اختيار وضع الشطف" للحصول على وصف مفصل.</p>	<ul style="list-style-type: none"> • لتقليل استهلاك المياه 	<p>يتم [إيقاف]، [يتم التحكم بواسطة المستخدم]، [يتم التحكم بواسطة الفترات الفاصلة]</p>	<p>إيقاف</p>			
					[زمن الشطف] للوضع الهجين	7 ث	1-15 ث
					[مهلة] للوضع الهجين	60 دقيقة	5-720 دقيقة
	[الفترة الزمنية الفاصلة] للوضع الهجين	1440 دقيقة	10-1440 دقيقة				

بند القائمة	الوصف	الاستعمال	النطاق	ضبط المصنع
[تشغيل المبولة ذات الغطاء]	تفعيل تشغيل المبولة ذات الغطاء في حالة المبالول ذات الغطاء، يمكن أن يغطي غطاء المبولة المفتوح حساس الأشعة تحت الحمراء. في حالة تشغيل المبولة ذات الغطاء، يتم إطلاق شطفة بمجرد إغلاق غطاء المبولة.	• للمبالول ذات الغطاء	تشغيل/ إيقاف	إيقاف
[تفعيل الشطف اليدوي]	تفعيل الشطف اليدوي يمكن إطلاق الشطف اليدوي المبكر عن طريق يد واحدة بالقرب من حساس الأشعة تحت الحمراء.	• لإطلاق الشطف اليدوي أثناء الاستخدام	تشغيل/ إيقاف	إيقاف
[زمن الشطف]	ضبط زمن الشطف تحديد فترة الشطف بعد الاستخدام.	• لتحسين شطف سيراميك المبولة، لاحظ استهلاك الماء	1-15 ث	7 ث
[زمن المكوث]	ضبط زمن المكوث تحديد زمن المكوث الأدنى في نطاق الكشف للتعرف على المستخدم.	• لمنع إطلاق عمليات الشطف عند دخول غير متعمد في نطاق الكشف	3-15 ث	7 ث
[الشطف الأولي]	تفعيل وضع الشطف الأولي عندما يتم رصد المستخدم، يتم إطلاق شطفة لمدة 3 ثوانٍ إذا لم يحدث أي استخدام في آخر 10 دقائق.	• يتم تبلييل سيراميك المبولة قبل الاستخدام لتجنب التراكمات	تشغيل/ إيقاف	إيقاف
[الشطف المرافق]	تفعيل وضع الشطف المرافق طالما كان المستخدم في نطاق الكشف، يتم الشطف (بعد أقصى 60 ثانية). ملاحظة: تؤدي هذه الوظيفة إلى زيادة استهلاك المياه.	• للشطف الدقيق لسيراميك المبولة كضجيج في الخلفية	تشغيل/ إيقاف	إيقاف
[الشطف اللاحق]	تفعيل وضع الشطف اللاحق بعد 3 ثوانٍ من الشطفة الرئيسية، يتم تشغيل شطفة إضافية لمدة ثانيتين.	• لتعبئة سيفون المبولة	تشغيل/ إيقاف	إيقاف
[نطاق الكشف]	فحص نطاق الكشف بمجرد وجود شيء ما في نطاق الكشف فسوف يضيء مؤشر الإضاءة LED الأحمر في نافذة الحساس ويتحول البيان في التطبيق إلى اللون الأخضر. لا يتم أي إطلاق للشطف.	• لفحص وظيفة التعرف على المستخدم	أوتوماتيكياً	-
[نسبة التدفق]	نسبة التدفق حتى يمكن حساب استهلاك الماء، يجب تحديد نسبة تدفق نظام التحكم في المبولة. يتم تحديد نسبة التدفق بواسطة منظم التيار في الصمام ذو الملف اللولبي. عند استبدال أو إزالة الصمام ذو الملف اللولبي، يجب موازنة نسبة التدفق.	-	9 لتر/دقيقة 14 لتر/دقيقة 18 لتر/دقيقة 5-50 لتر/دقيقة (بتحديد المستخدم)	14 لتر/دقيقة

بند القائمة	الوصف	الاستعمال	النطاق	ضبط المصنع
الحفظ كإعداد [افتراضي]	الإعدادات الافتراضية يتم حفظ الإعدادات الحالية في التطبيق وبالتالي يمكن نقلها إلى أجهزة أخرى.	• لتشغيل عدة أجهزة بنفس الإعدادات	-	-
أوضاع ضبط [المصنع]	أوضاع ضبط المصنع تُعاد كل الوظائف إلى وضع ضبط المصنع.	• لإصلاح الاختلالات الوظيفية	-	-

4 / 4

جدول E: فهرس المحتويات

بند القائمة تطبيق Geberit	الوصف
[الاسم] و [كلمة المرور]	يمكن تخصيص اسم وكلمة مرور لكل جهاز.
معلومات	
[رقم الصنف]	يُظهر رقم الصنف لنظام التحكم في المبولة.
[إصدار البرنامج الثابت]	يُظهر إصدار البرنامج الثابت لحساس الأشعة تحت الحمراء.
[رقم التسلسل]	يُظهر رقم التسلسل لحساس الأشعة تحت الحمراء.
[تاريخ التصنيع]	يُظهر تاريخ تصنيع حساس الأشعة تحت الحمراء.
[نوع التغذية]	يعرض نوع التغذية (تشغيل رئيسي بالشبكة الكهربائية أو بطارية).
الإحصائية	
[الإحصائية]	تعرض معلومات مختلفة مثل عدد الاستخدامات أو استهلاك الماء في الفترة المطلوبة.
العداد	
[أيام التشغيل الإجمالية]	يُظهر عدد أيام التشغيل منذ التشغيل المبدئي.
[أيام التشغيل منذ آخر تشغيل]	يُظهر عدد أيام التشغيل منذ آخر تشغيل.
[عدد الاستخدامات الإجمالية]	يُظهر عدد الاستخدامات منذ التشغيل.
[عدد الاستخدامات منذ آخر تشغيل]	يُظهر عدد الاستخدامات منذ آخر تشغيل.
[عدد الشطفات الإجمالية]	يُظهر عدد الشطفات منذ التشغيل.
[عدد الشطفات منذ آخر تشغيل]	يُظهر عدد الشطفات منذ آخر تشغيل.
[عدد الشطفات الإجمالية على فترات فاصلة]	يُظهر عدد الشطفات على فترات فاصلة منذ بدء التشغيل.
[عدد الشطفات على فترات فاصلة منذ آخر تشغيل]	يُظهر عدد الشطفات على فترات فاصلة منذ آخر تشغيل.

تحديد وضع الشطف

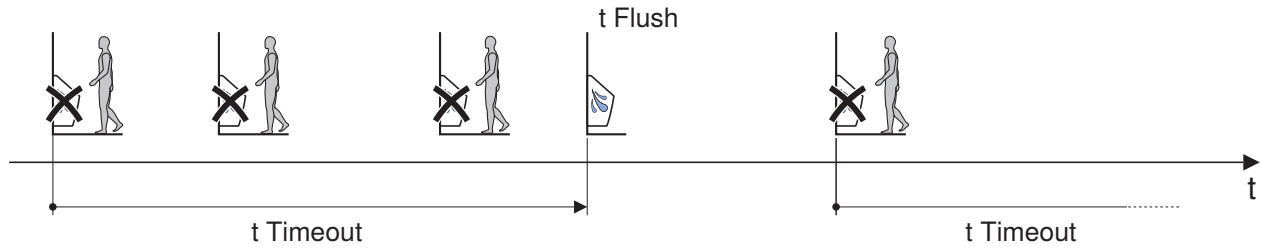
الوضع البجين

إذا كان الوضع البجين نشطاً (بند القائمة 39)، فلن يتم إطلاق أي شطفة أثناء الاستخدام (التشغيل بدون ماء). بعد انقضاء زمن التأخير أو الفترة الزمنية الفاصلة، يتم إطلاق عملية شطف بشكل دوري. يتم تحديد زمن الشطف من خلال قيمة [زمن الشطف] (التدفق) (بند القائمة 56).

- وضع [التحكم بواسطة المستخدم] (بند القائمة 39 = [1]): يشطف بعد انقضاء زمن التأخير (المهلة) (بند القائمة 57). مع استمرار زمن التأخير لن يتم الشطف.

بدء زمن التأخير:

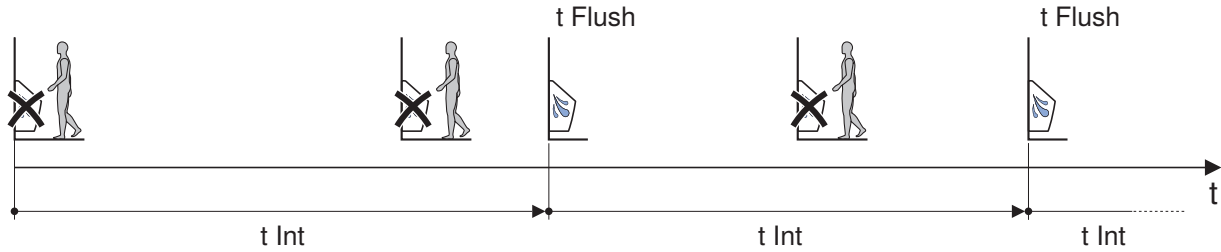
- عند الاستخدام لأول مرة
- مع الاستخدام التالي بعد انقضاء زمن التأخير السابق



- وضع [التحكم بواسطة الفترات الفاصلة] (بند القائمة 39 = [2]): يتم الشطف بعد انقضاء الفترة الزمنية الفاصلة (فترة فاصلة) (بند القائمة 58). مع استمرار الفترة الزمنية الفاصلة لن يتم الشطف.

بدء الفترة الزمنية الفاصلة:

- عند الاستخدام لأول مرة
- بعد انقضاء الفترة الزمنية الفاصلة السابقة، دون الارتباط بعمليات الاستخدام



التخلص من النفايات أو المخلفات

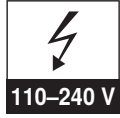
محتوى المواد

هذا المنتج متوافق مع متطلبات توجيهات الاتحاد الأوروبي للمواصفة (RoHS) 2011/65/EU (فرض قيود على استخدام مواد خطيرة معينة بالأجهزة الكهربائية والإلكترونية).

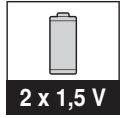
التخلص من الأجهزة الكهربائية والإلكترونية القديمة



وفقًا للتوجيه EU/2012/19 (توجيه النفايات الكهربائية والأجهزة الإلكترونية (المعروف اختصارًا بـ WEEE)) يتوجب على مصنعي الأجهزة الكهربائية استعادة الأجهزة القديمة للتخلص منها بطريقة سليمة فنيًا. يدل هذا الرمز على حظر التخلص من هذا المنتج ضمن القمامة المنزلية. يجب أن يتم التخلص من الأجهزة القديمة بشكل سليم فنيًا، وذلك بإرجاعها مباشرةً إلى شركة Geberit. يمكن الاستعلام عن عناوين مراكز الاستلام لدى شركة التوزيع المختصة التابعة لـ Geberit.



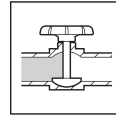
→ **1 A** 591



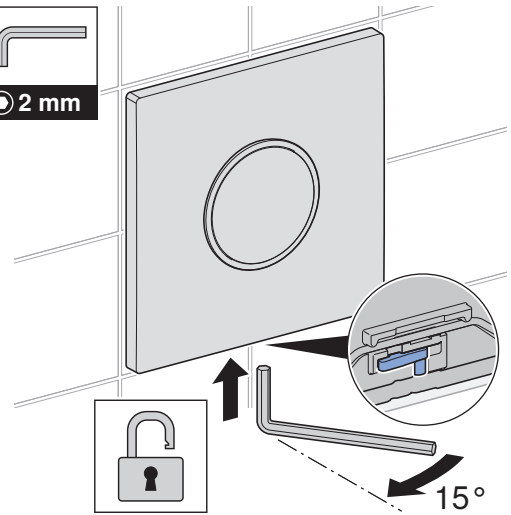
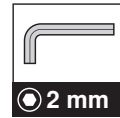
→ **1 B** 592

1 A

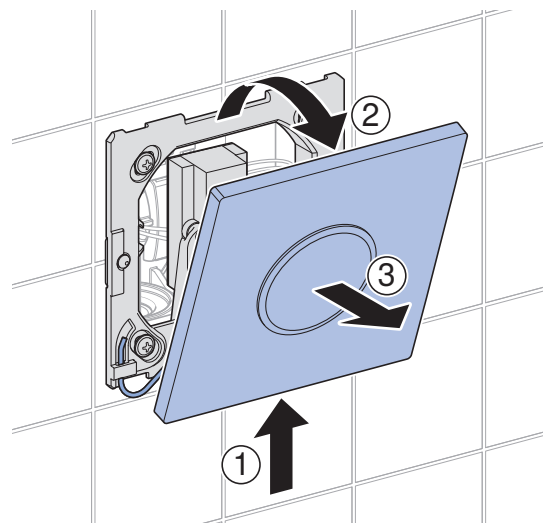
1



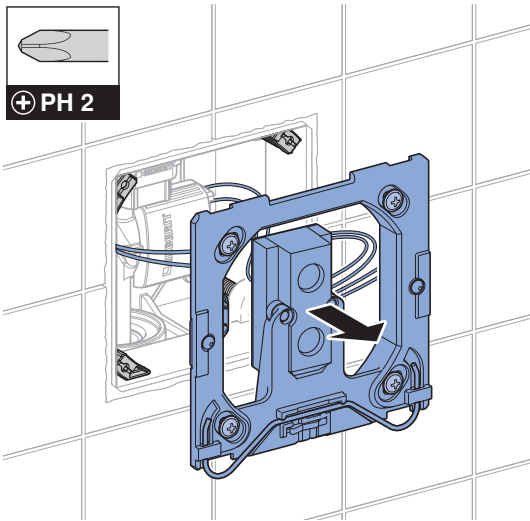
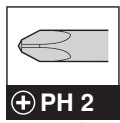
2



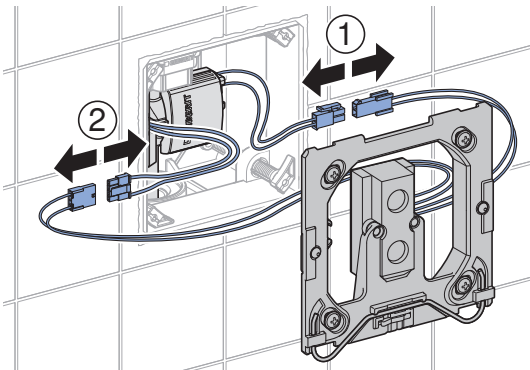
3



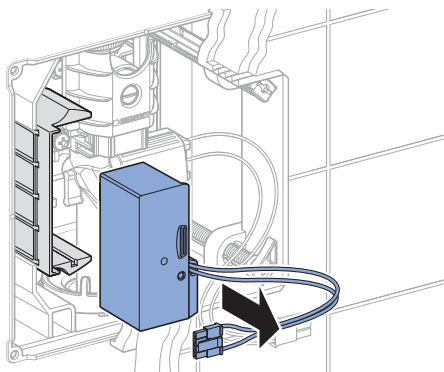
4



5

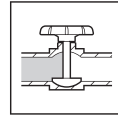


6

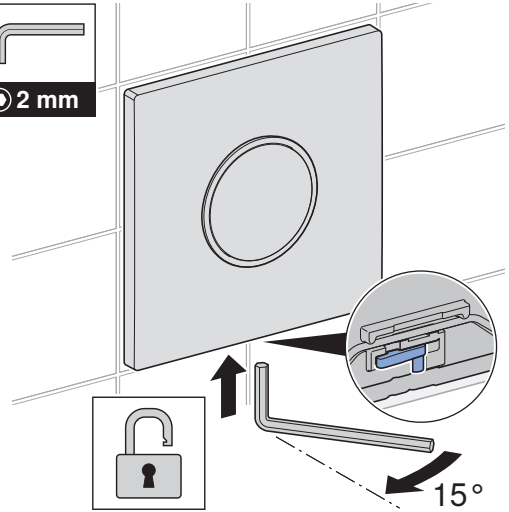
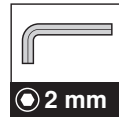


1 B

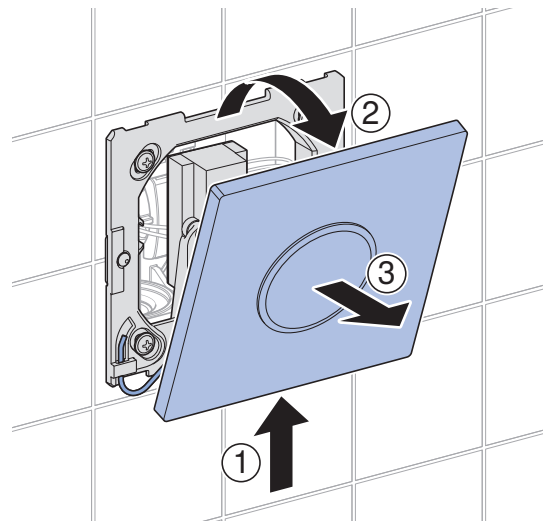
1



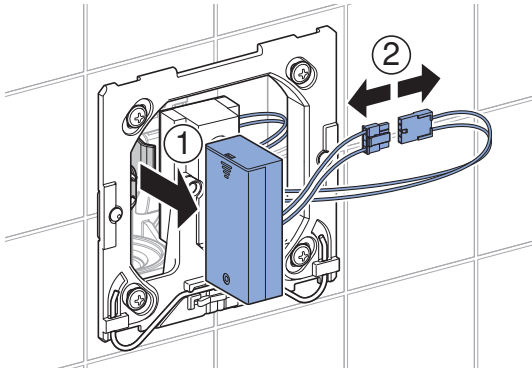
2



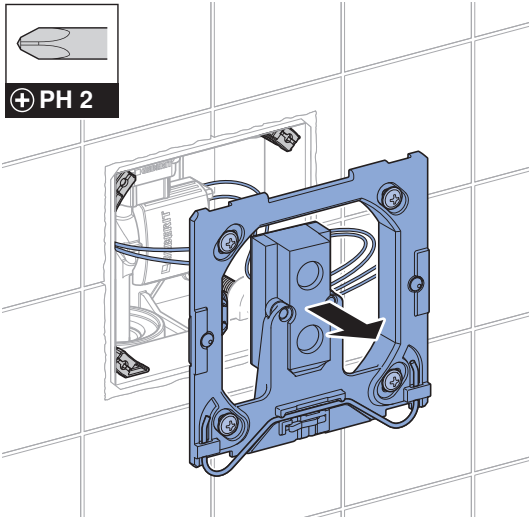
3



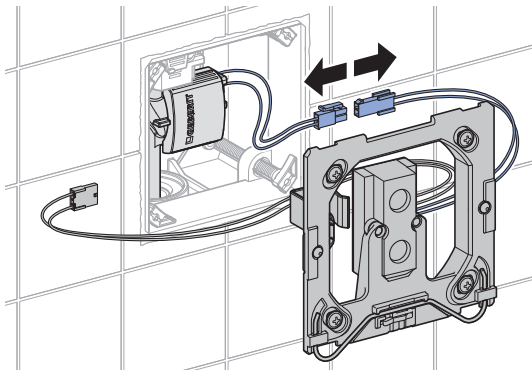
4



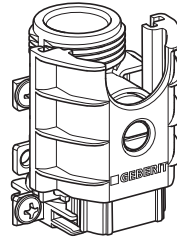
5



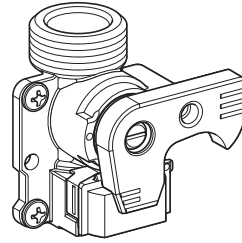
6



2



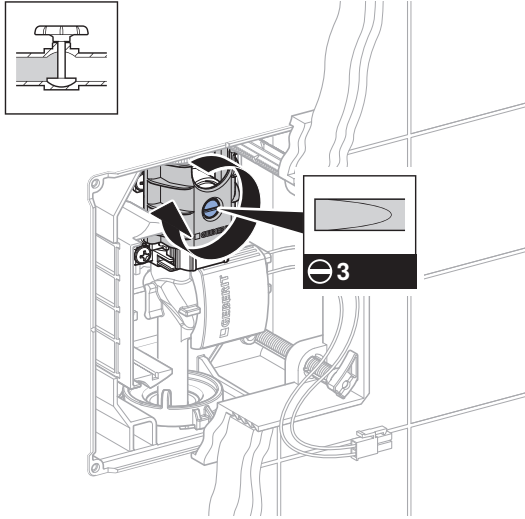
→ 2 A  594



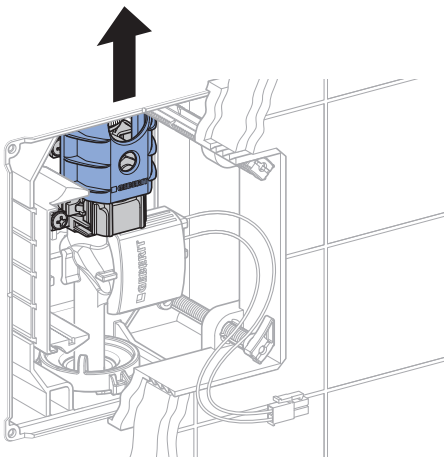
→ 2 B  595

2 A

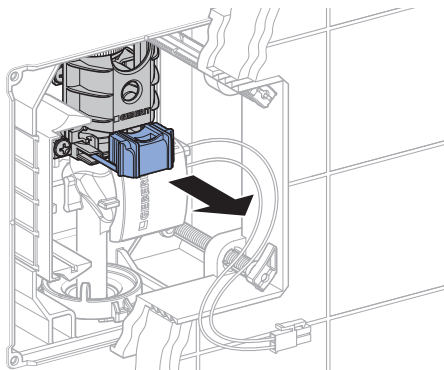
1



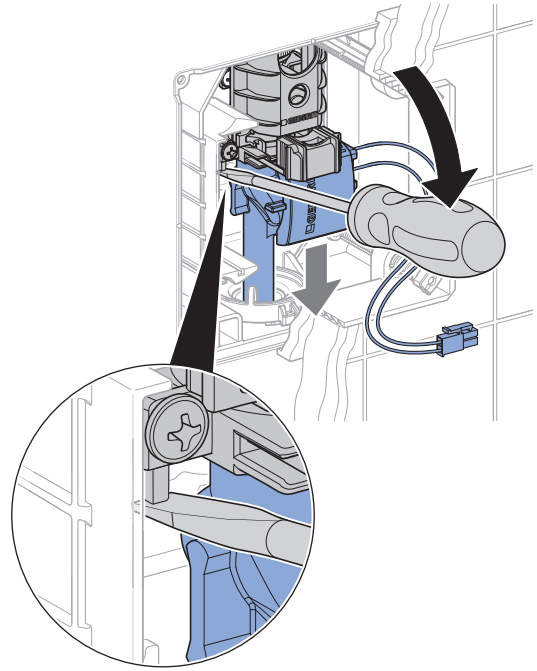
2



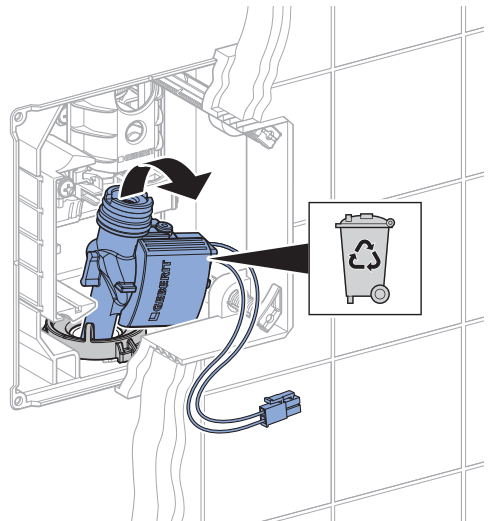
3



4

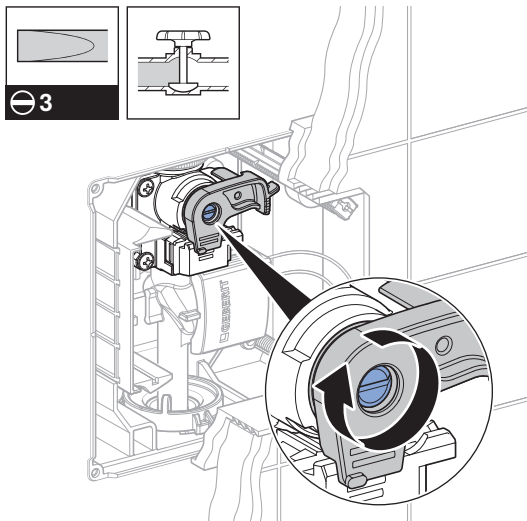


5

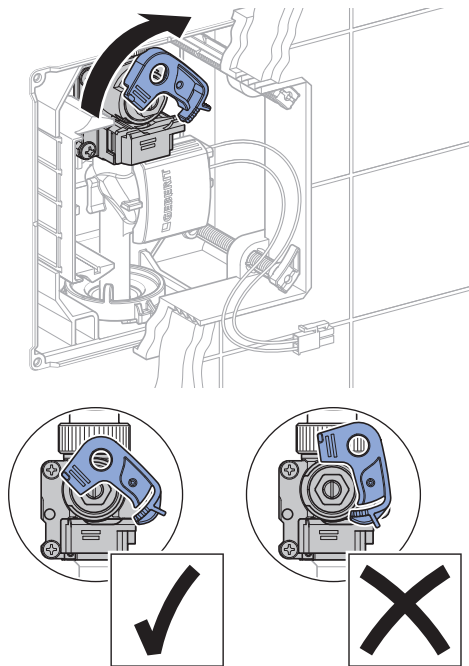


2 B

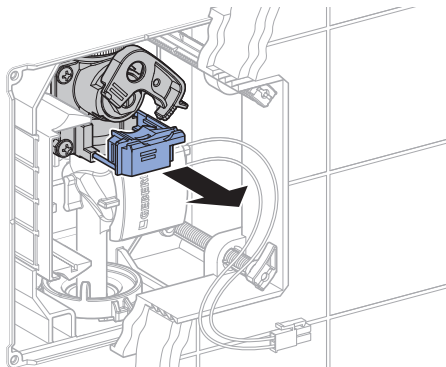
1



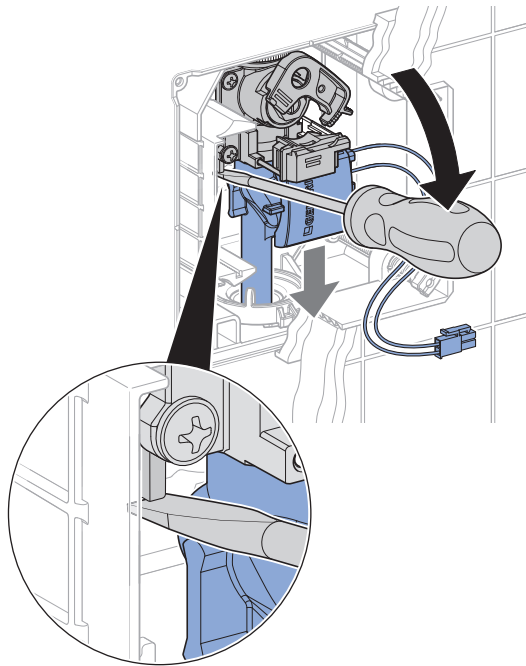
2



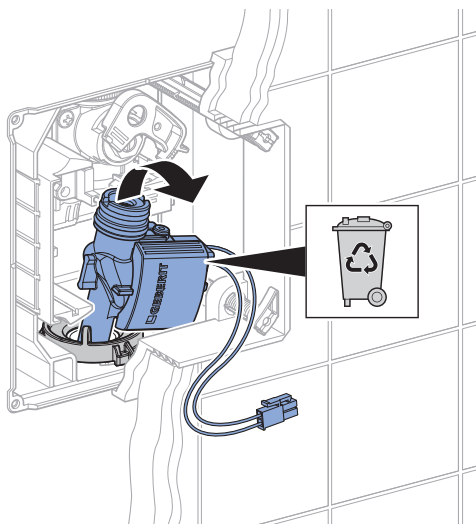
3



4

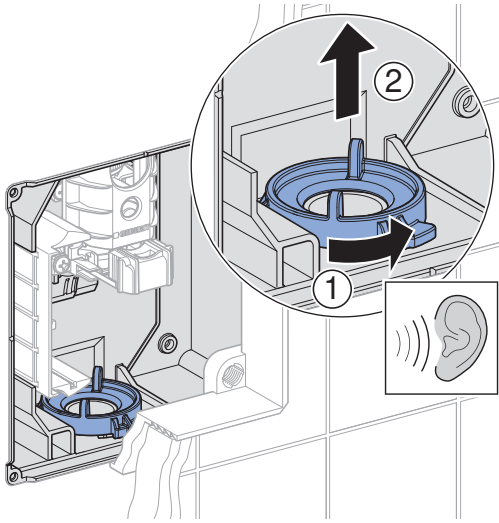


5

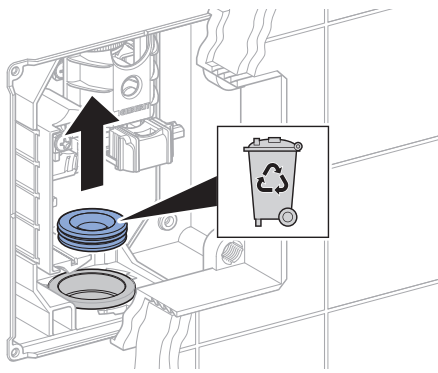


3

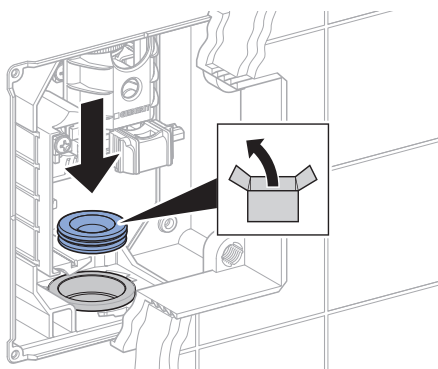
1



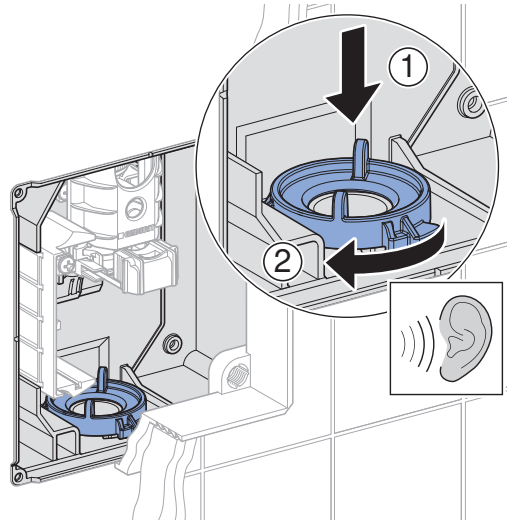
2



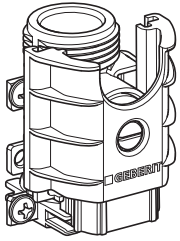
3



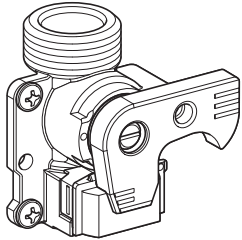
4



4



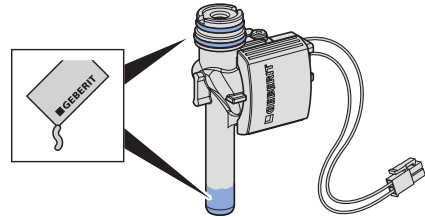
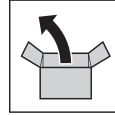
→ **4 A**  597



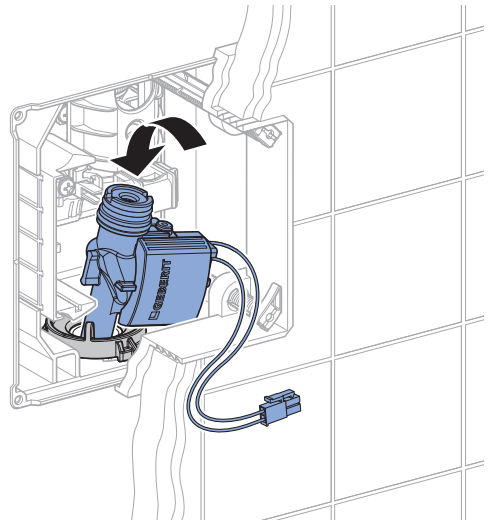
→ **4 B**  598

4 A

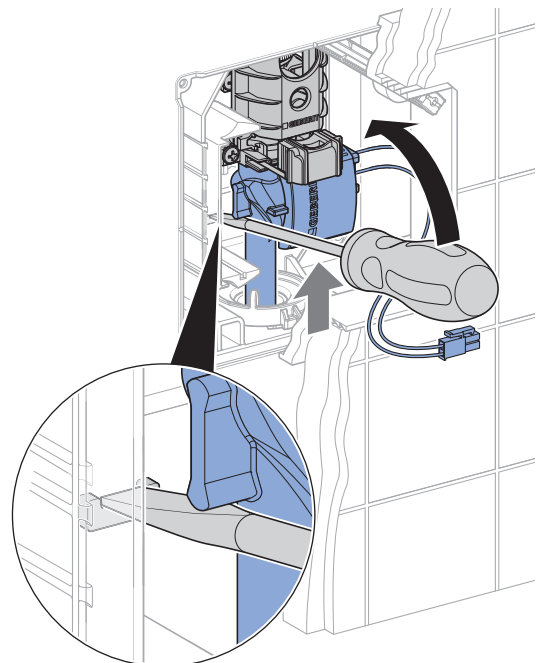
1



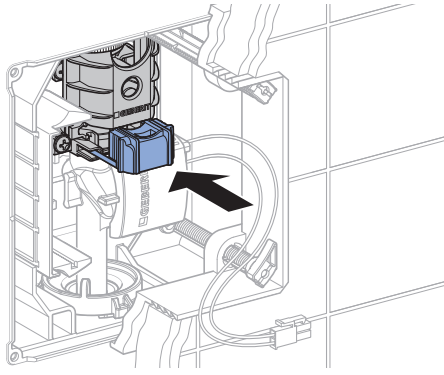
2



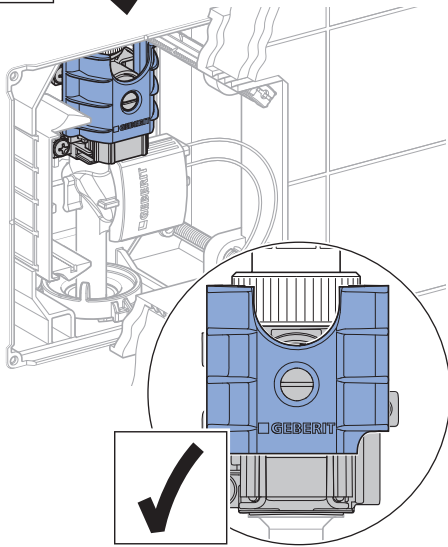
3



4

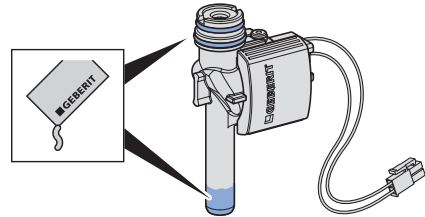
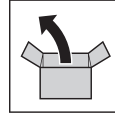


5

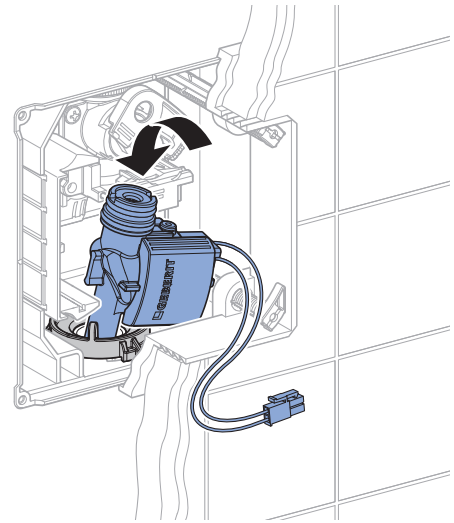


4 **B**

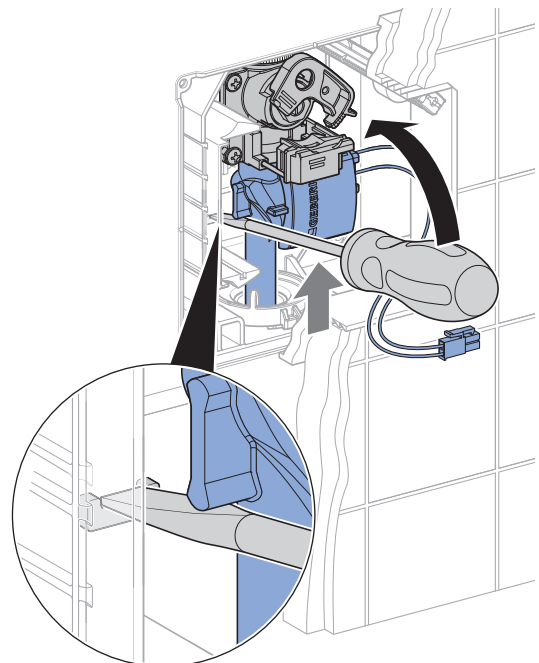
1



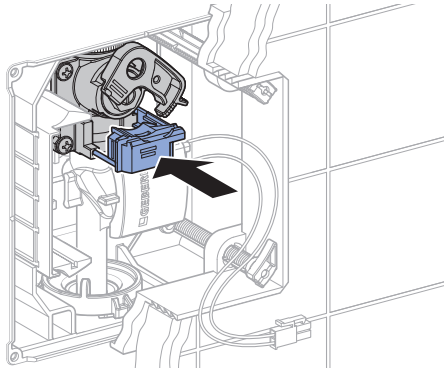
2



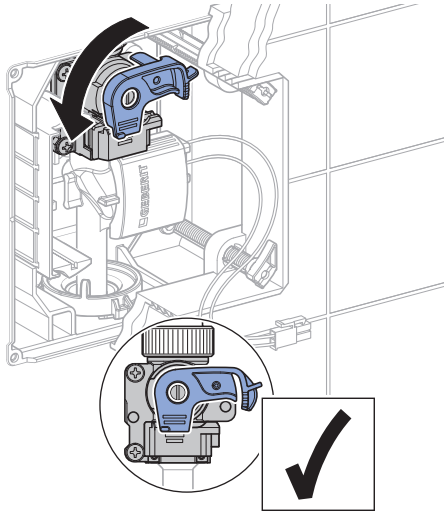
3



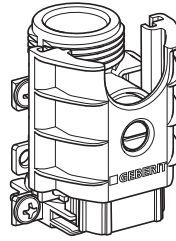
4



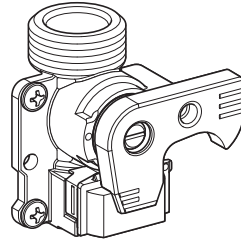
5



5



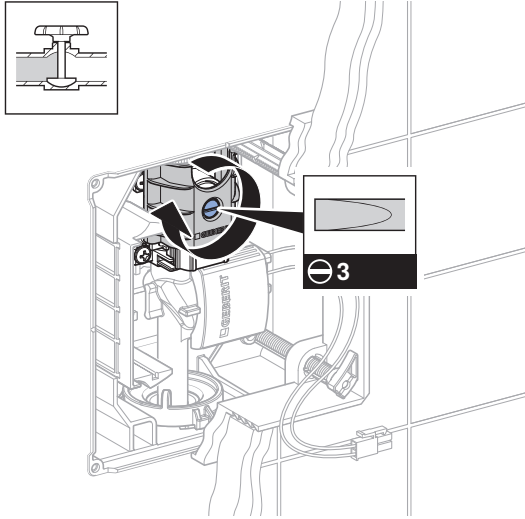
→ 5 A  600



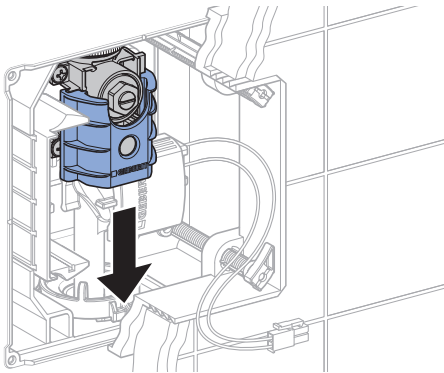
→ 5 B  601

5 A

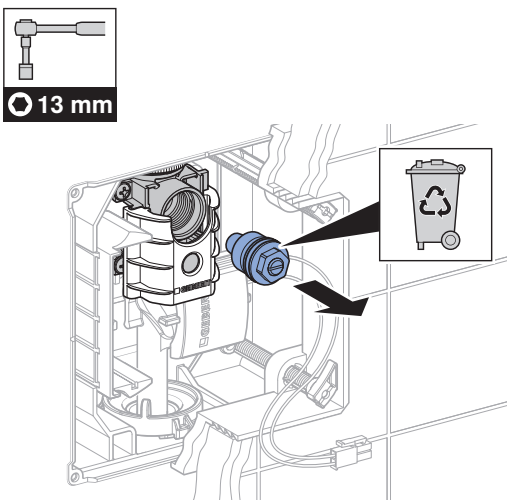
1



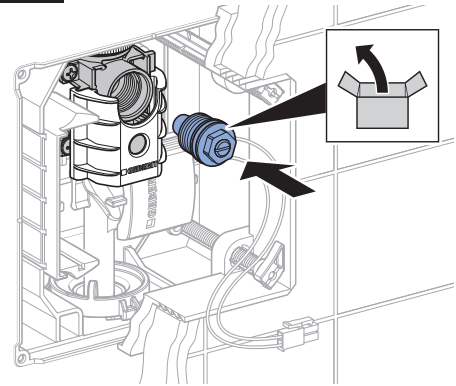
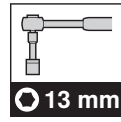
2



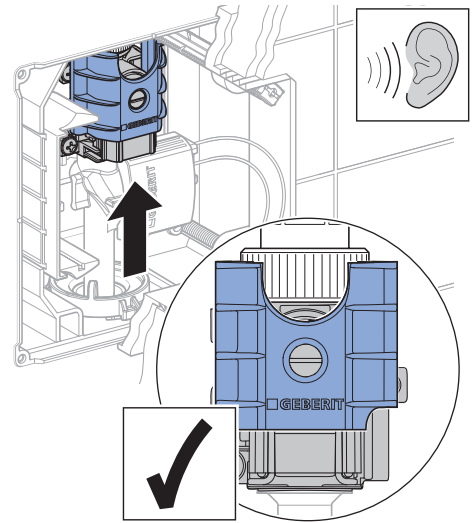
3



4

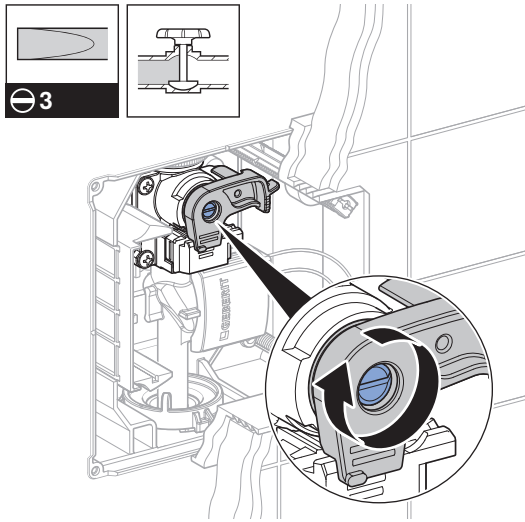


5

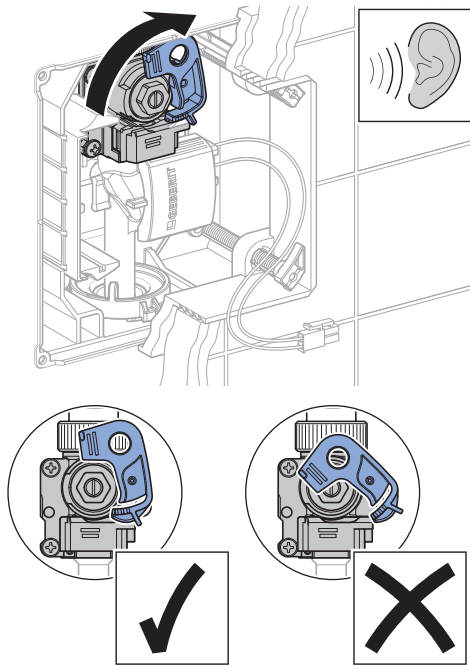


5 B

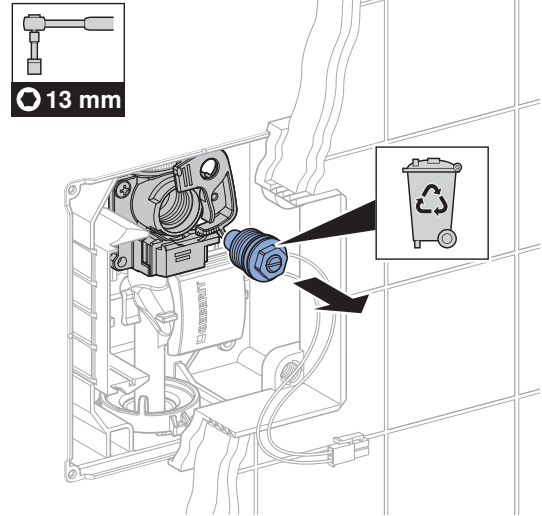
1



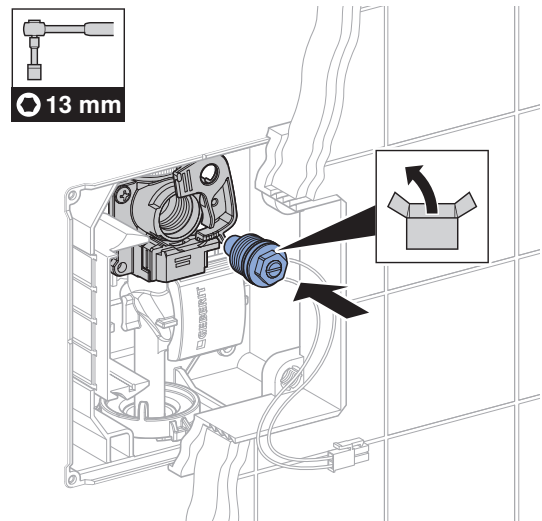
2



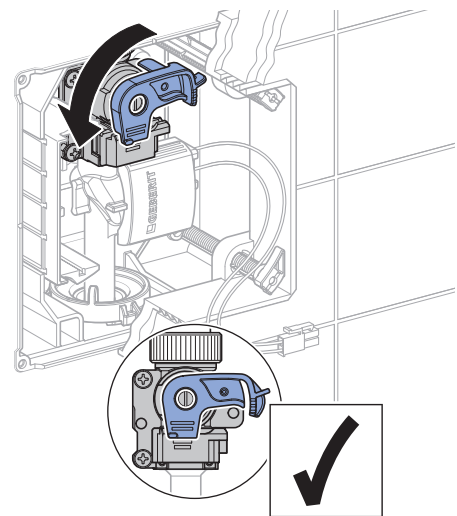
3



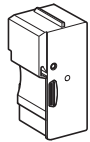
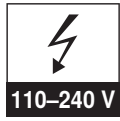
4



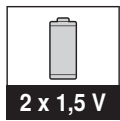
5



6



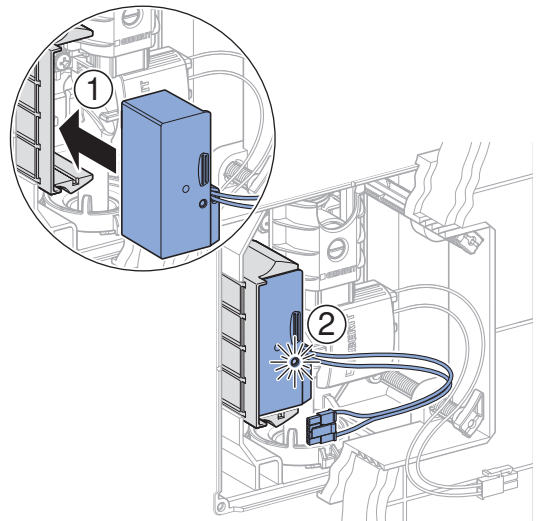
→ **6 A**  602



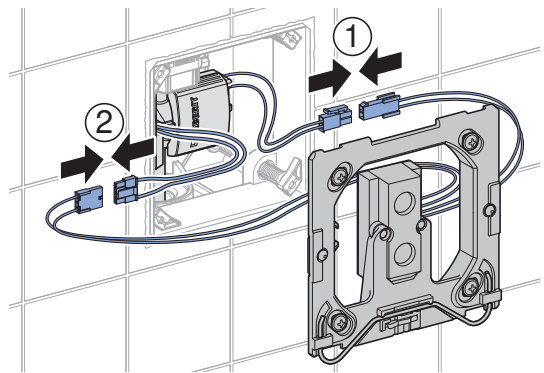
→ **6 B**  604

6 A

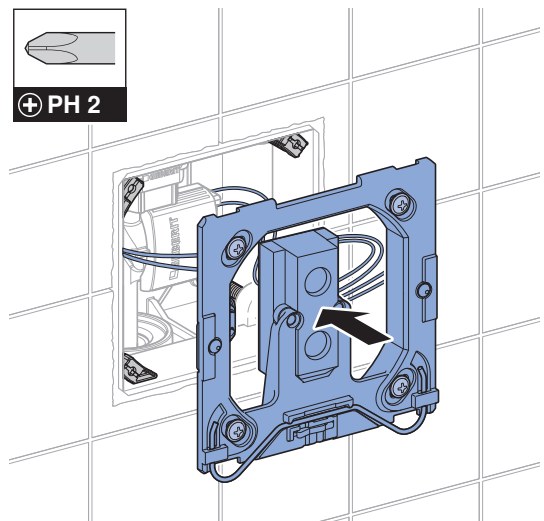
1



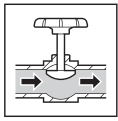
2



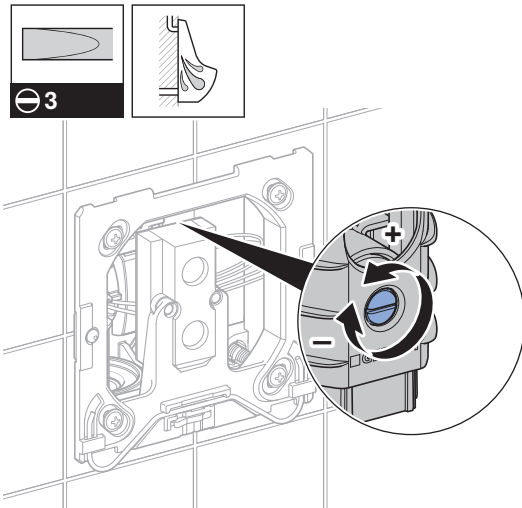
3



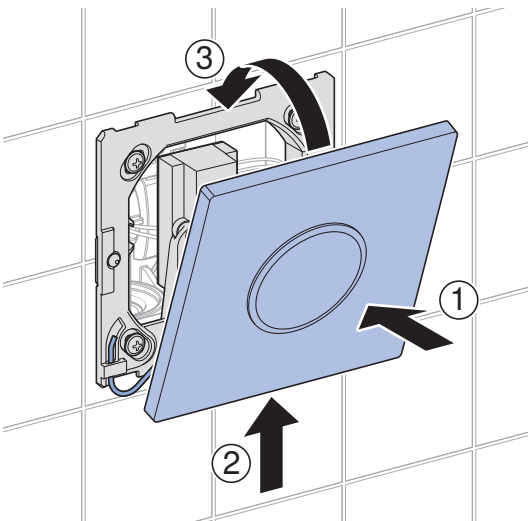
4



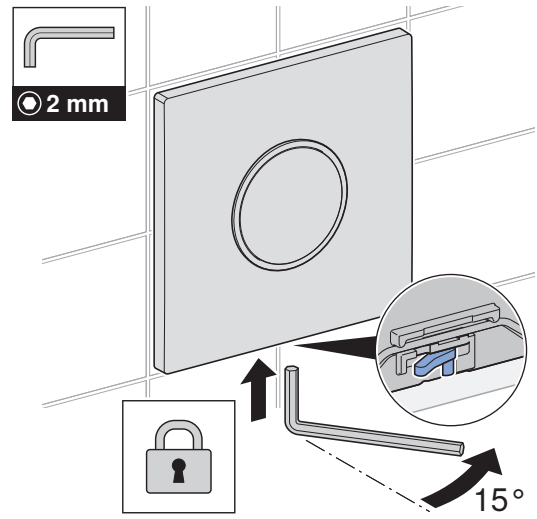
5



6

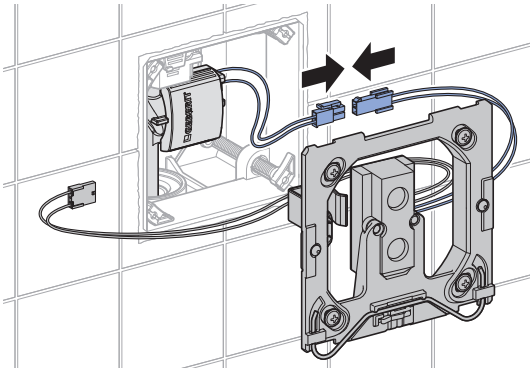


7

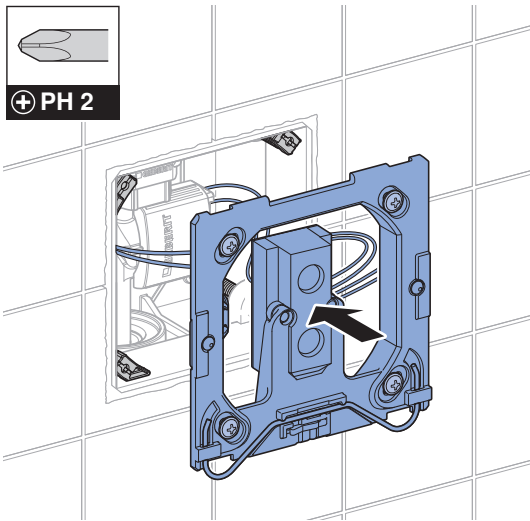


6 B

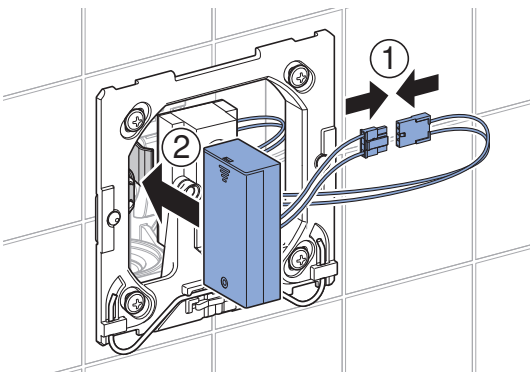
1



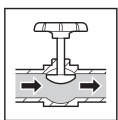
2



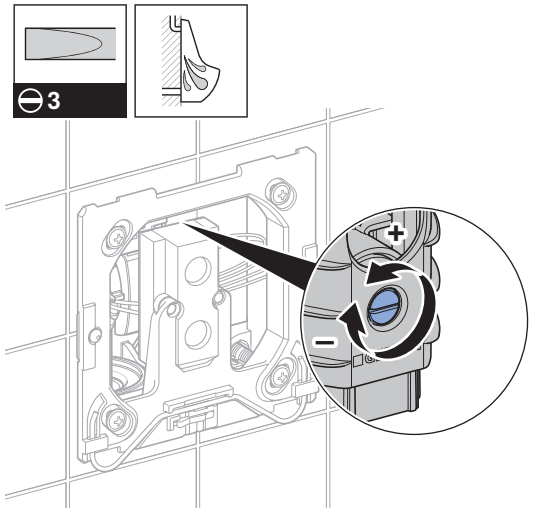
3



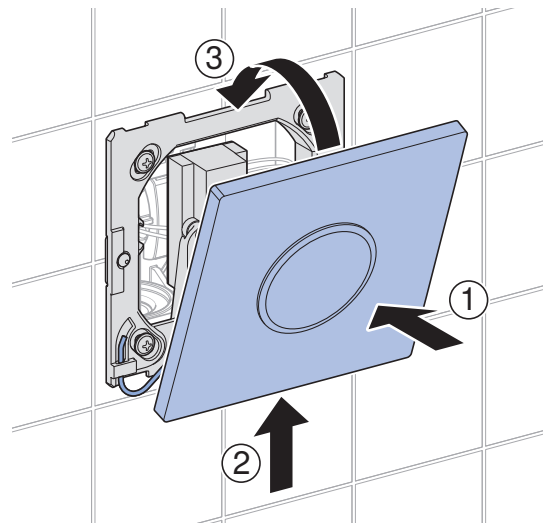
4



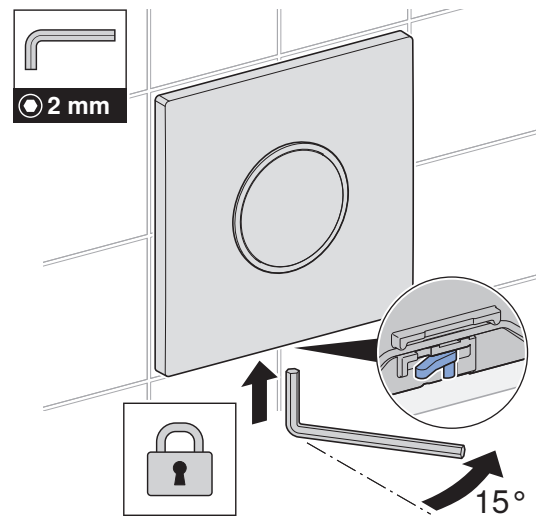
5



6



7



Geberit International AG
Schachenstrasse 77, CH-8645 Jona
documentation@geberit.com
www.geberit.com

