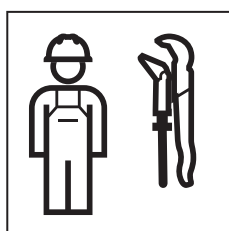
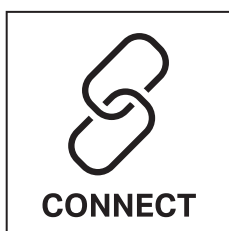


MAINTENANCE MANUAL

INSTANDHALTUNGSANLEITUNG
MANUEL D'ENTRETIEN
ISTRUZIONI PER LA MANUTENZIONE



970.391.00.0(00)



Deutsch	3
English.....	14
Français.....	25
Italiano.....	36
Nederlands.....	47
Dansk.....	58
Norsk	69
Svenska.....	79
Suomi	90
Polski.....	101
Magyar.....	113
Slovensky.....	124
Čeština	135
Slovenščina	146
Hrvatski	157
Srpski	168
Eesti.....	179
Latviski	190
Lietuvių.....	201
العربية	213

Sicherheit

Zu diesem Dokument

Dieses Dokument gilt für die fachgerechte Instandhaltung des Geberit Hygienespülmoduls Intervall, Netz- oder Batteriebetrieb.

Dieses Dokument gilt für die Ausführung dieser WC-Steuerung mit Bluetooth®-Schnittstelle. Diese WC-Steuerung ist auf dem Typenschild mit „DGWC-03-C“ oder „DGWC-03-D“ und dem Geberit Connect-Logo gekennzeichnet.

Zielgruppe

Dieses Produkt darf nur von Fachkräften gewartet und repariert werden. Eine Fachkraft ist eine Person, die aufgrund ihrer fachlichen Ausbildung, Schulung und/oder Erfahrung befähigt ist, Risiken zu erkennen und Gefährdungen zu vermeiden, die bei der Benutzung des Produkts auftreten.

Bestimmungsgemäße Verwendung

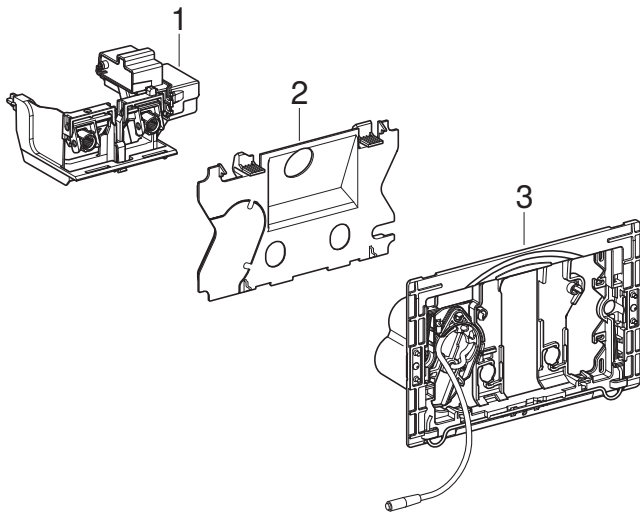
Das Geberit Hygienespülmodul Intervall, Netz- oder Batteriebetrieb, ist zum automatischen, periodischen Wasseraustausch in Trinkwasserinstallationen bestimmt.

Das Geberit Hygienespülmodul Intervall, Netz- oder Batteriebetrieb, ist zum Einbau in Geberit Sigma Unterputzspülkästen 12 cm bestimmt.

Sicherheitshinweise

- Zur Reparatur nur Originalersatzteile verwenden.
- Keine Veränderungen oder Zusatzinstallationen am Produkt vornehmen.

Aufbau



- 1 Hebevorrichtung für Geberit Sigma Unterputzspülkasten 12 cm
- 2 Schutzplatte (bei Modellen mit Batteriebetrieb)
- 3 Befestigungsrahmen mit Batteriefach (bei Modellen mit Batteriebetrieb)

Technische Daten

	Netzbetrieb	Batteriebetrieb ¹⁾
Nennspannung	85–240 V AC	–
Netzfrequenz	50–60 Hz	–
Batterietyp	–	LR20
Betriebsspannung	12 V DC	3 V DC
Schutzart	IP45	IP45
Maximale Leistungsaufnahme	4 W	4 W
Leistungsaufnahme Stand-by	0,15 W	0,15 W
Intervallspülzeit Werkseinstellung	5 s	5 s
Intervallspülzeit Einstellbereich	1–200 s	1–200 s
Intervallspülung Werkseinstellung	72 h	72 h
Intervallspülung Einstellbereich	1–168 h	1–168 h
Funktechnologie	Bluetooth® Low Energy ²⁾	
Frequenzbereich	2400–2483,5 MHz	
Maximale Ausgangsleistung	4 dBm	

¹⁾ Lebensdauer der Batterie: ca. 5 Jahre

²⁾ Die Marke Bluetooth® und ihre Logos sind Eigentum von Bluetooth SIG, Inc. und werden durch Geberit unter Lizenz verwendet.

Vereinfachte EU-Konformitätserklärung

Hiermit erklärt Geberit International AG, dass der Funktanagentyp Geberit Hygienespülmodul Intervall, Netz- oder Batteriebetrieb, der Richtlinie 2014/53/EU entspricht.

Der vollständige Text der EU-Konformitätserklärung ist unter der folgenden Internetadresse verfügbar:
<https://doc.geberit.com/971253000.pdf>.

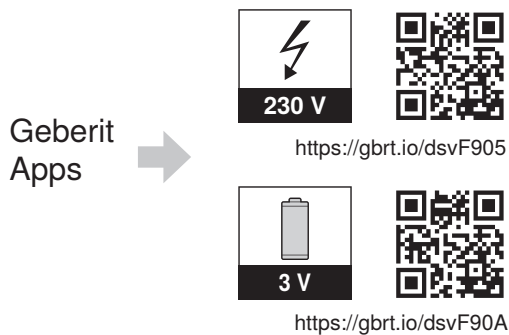
Geberit Apps

Für Bedienung, Einstellungen und Wartung stehen verschiedene Geberit Apps zur Verfügung. Die Apps kommunizieren über eine Bluetooth®-Schnittstelle mit dem Gerät.

Die Geberit Apps sind für Android- und iOS-Smartphones im jeweiligen App Store kostenfrei erhältlich.

Verbindung mit Gerät herstellen

- ▶ QR-Code scannen und Anweisungen auf der Landingpage befolgen.



Spülung auslösen

Eine WC-Spülung wird manuell über die Tasten der Betätigungsplatte ausgelöst.

Zu Testzwecken kann eine Spülung auch mit einer Geberit App ausgelöst werden.

Intervallspülung einstellen

Das Geberit Hygienespülmodul Intervall ist vor allem für Gebäude mit erhöhten Stagnationszeiten in den Trinkwasserleitungen geeignet. Es erneuert das Trinkwasser in den Leitungen regelmässig und verhindert so eine Stagnation. Mit dem Geberit Hygienespülmodul Intervall kann nur die am Spülkasten angeschlossene Kaltwasserleitung gespült werden.

Spülintervall und Spülzeit werden mit einer Geberit App eingestellt → siehe „Einstellungen mit Geberit App vornehmen“, Seite 11. Die Spülzeit ist so zu wählen, dass das ganze Volumen der zu spülenden Rohrleitung gespült wird.

Störungen beheben

Störung	Ursache	Behebung
Wasser läuft ständig in die WC-Keramik.	Softwarestörung	<ul style="list-style-type: none"> ▶ Stromversorgung (Wohnungssicherung) für 10 Sekunden unterbrechen. ▶ WC-Steuerung mit Geberit App neu starten.
	Flachdichtung der Heberglocke im Spülkasten defekt	▶ Flachdichtung ersetzen.
	Füllventil im Spülkasten defekt	▶ Füllventil ersetzen.
Ausspülung der WC-Keramik nicht zufriedenstellend.	Spülmengen falsch eingestellt	▶ Voll- und Teilmenge am Spülventil einstellen.
	WC-Keramik verkalkt	▶ WC-Keramik entkalken.
Intervallspülung kann nicht ausgelöst werden.	Softwarestörung	<ul style="list-style-type: none"> ▶ Stromversorgung (Wohnungssicherung) für 10 Sekunden unterbrechen. ▶ WC-Steuerung mit Geberit App neu starten.
	Stromausfall	▶ Stromversorgung (Wohnungssicherung) überprüfen.
	Batterien leer ¹⁾	▶ Batterien ersetzen. → Siehe Betriebsanleitung 970.773.00.0.
	Hebevorrichtung defekt	▶ Hebevorrichtung ersetzen. → Siehe „Hebevorrichtung ersetzen“, Seite 8.

¹⁾ Der Ladezustand der Batterien kann mit einer Geberit App ausgelesen werden.

Aufbau Kapitel Instandhaltung

Die in diesem Kapitel angegebenen Handlungsanweisungen müssen zusammen mit den zugehörigen Abbildungssequenzen im Anhang durchgeführt werden. In der Handlungsanweisung wird auf die zugehörige Abbildungssequenz verwiesen.

Instandhaltung durch Betreiber

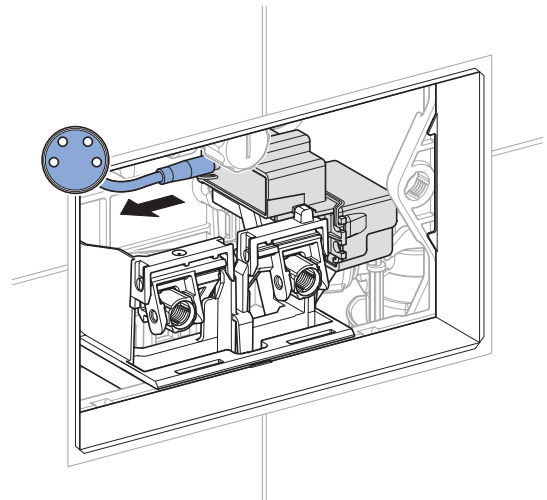
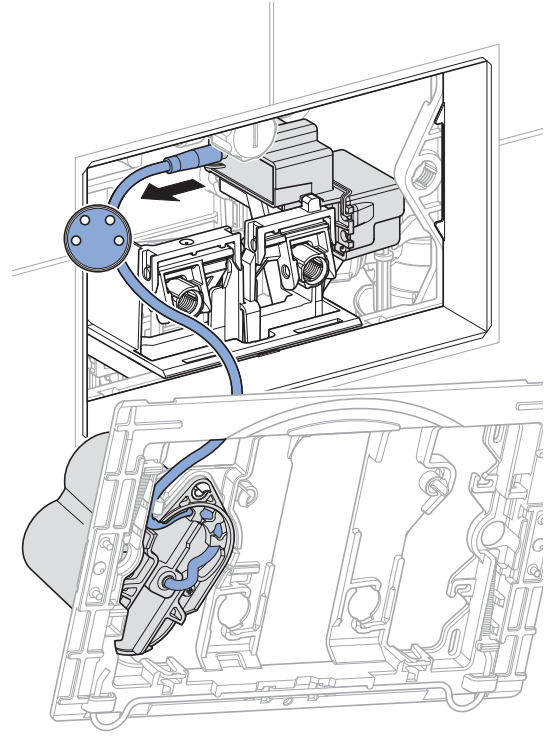
Die Batterien können durch den Betreiber ersetzt werden. → Siehe Betriebsanleitung 970.773.00.0.

Instandhaltung durch Fachkraft

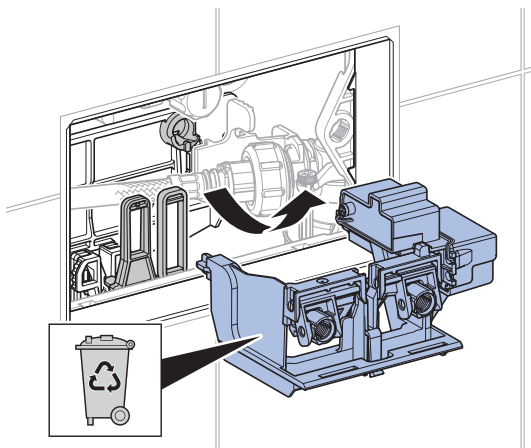
Die Instandhaltungsarbeiten in den folgenden Kapiteln dürfen nur durch eine Fachkraft durchgeführt werden.

Hebevorrichtung ersetzen

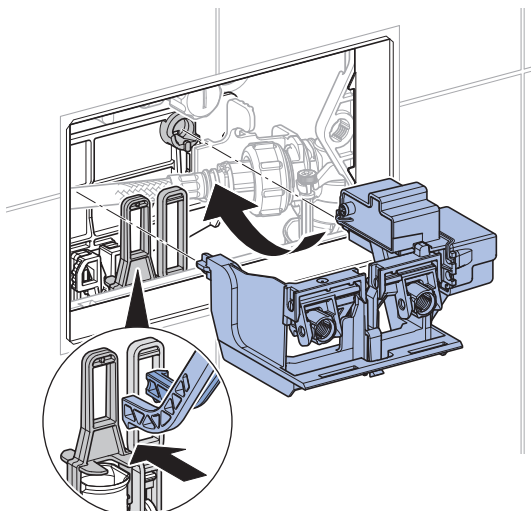
- 1** Befestigungsrahmen demontieren. → Siehe Abbildungssequenz **1**, Seite 224.
- 2** Kabel der Stromversorgung ausstecken.



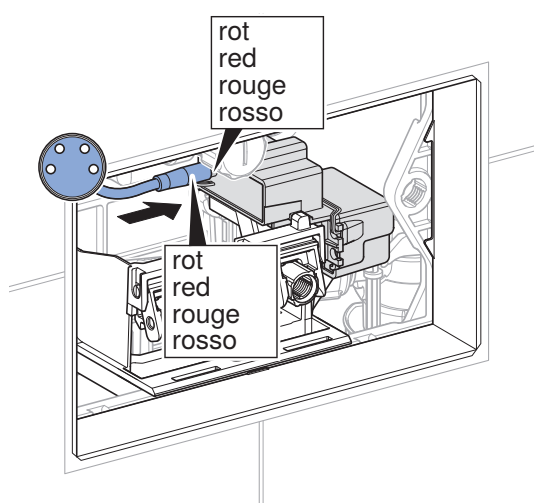
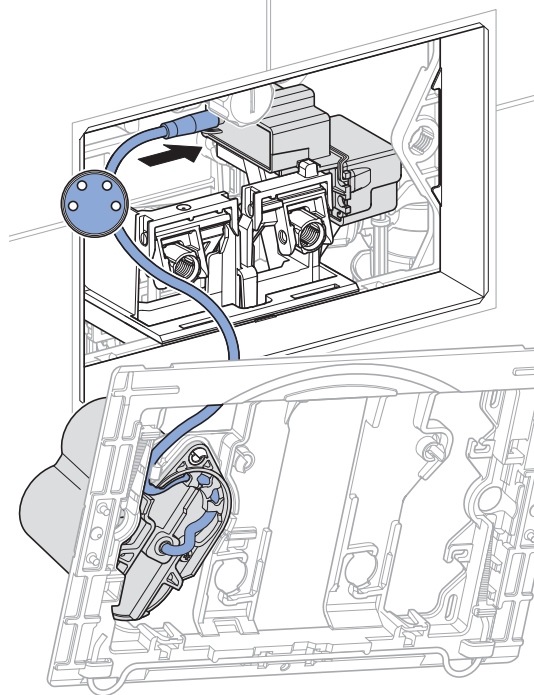
- 3** Hebevorrichtung entnehmen und fachgerecht entsorgen.



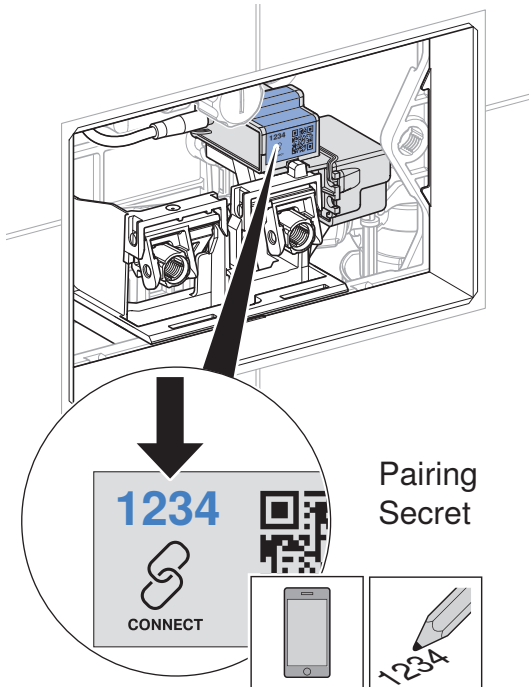
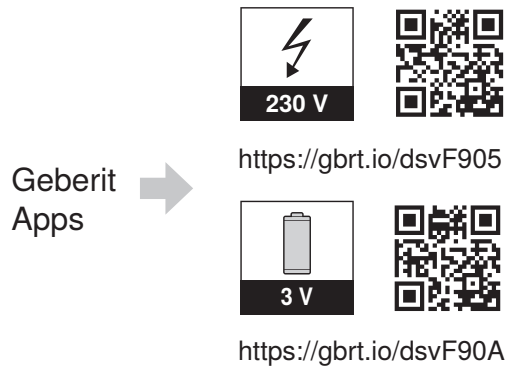
- 4** Neue Hebevorrichtung montieren.



- 5** Kabel der Stromversorgung einstecken.



- 6** Falls erforderlich Geberit App installieren und Pairing Secret der neuen Hebevorrichtung notieren.



- 7** Befestigungsrahmen montieren. → Siehe Abbildungssequenz **2**, Seite 225.
- 8** Funktion prüfen. → Siehe „Spülung auslösen“, Seite 6.

Einstellungen mit Geberit App vornehmen

Nach dem Verbinden einer Geberit App mit dem Gerät stehen die folgenden Funktionen und Einstellungen zur Verfügung:

- Bedienung:
 - Spülung: Auslösen einer Vollmengenspülung
- Einstellen von Parametern und Funktionen → siehe Tabelle 1: „Einstellungen“
- Anzeige von Geräteinformationen wie zum Beispiel Batterieladezustand oder Firmware-Version → siehe Tabelle 2: „Information“
- Anzeige von statistischen Werten zur Benutzung → siehe Tabelle 2: „Information“
- Export von Geräteinformationen und statistischen Werten
- Anzeige von Fehlermeldungen
- Ausführen von Firmware-Updates
- Speichern und Übertragen von Voreinstellungen

Die Einstellungen können in der Geberit App als Voreinstellungen gespeichert und auf andere Geräte des gleichen Typs übertragen werden.

Tabelle 1: Einstellungen

Menüpunkt	Beschreibung	Anwendung	Wert	Werkseinstellung
Bedienung				
[Spülung]	Löst eine Vollmengenspülung aus.	• Zur Funktionsprüfung der Hebevorrichtung	Ein/Aus	–
Name und Passwort				
[Name]	Für jedes Gerät kann ein Name vergeben werden.	• Zur Identifizierung des Geräts	–	–
[Passwort]	Für jedes Gerät kann ein Passwort vergeben werden.	• Zum Schutz des Geräts vor unerlaubtem Zugriff	–	–
Funktionen				
[Intervallspülung]	Intervallspülung aktivieren Eine Spülung wird nach Ablauf des [Spülintervalls] ausgelöst, unabhängig von den Benutzungen. Die Spülzeit wird durch den Wert [Spülzeit] bestimmt.	• Zum Nachfüllen des Siphons bei niedrigen Benutzerfrequenzen • Zum Ausspülen von stehendem Wasser in der Rohrleitung (Hygienefunktion, Verhinderung von Stagnation)	Ein/Aus	Ein
	[Spülzeit]	–	1–200 s	5 s
	[Spülintervall]	–	1–168 h	72 h
	[Spülmenge] Die Spülmenge der Intervallspülung wird aus der [Spülzeit] oben und den [Einstellungen Spülmenge] berechnet.	• Anzeige der Spülmenge	–	–
[Netz-Ein-Spülung]	Nach dem Einschalten der Netzspannung wird eine Spülung ausgelöst.	• Zur zentralen Spülauslösung • Zur Funktionsbestätigung	Ein/Aus	Aus

Menüpunkt	Beschreibung	Anwendung	Wert	Werkseinstellung
[Einstellung Spülmenge]	[Teilmengenspülung (Statistik)] Zum Berechnen des Wasserverbrauchs muss die Spülmenge der Teilmengenspülung angegeben werden. Die Spülmenge der Teilmengenspülung kann am Spülventil eingestellt werden.	<ul style="list-style-type: none"> Für Statistikfunktion Zum Berechnen der Spülmenge der Intervallspülung 	1–5 l	2,5 l
	[Fließdruck (Statistik)] Zum Berechnen des Wasserverbrauchs muss der Fließdruck in der Versorgungsleitung angegeben werden.	<ul style="list-style-type: none"> Für Statistikfunktion Zum Berechnen der Spülmenge der Intervallspülung 	0,5–10 bar	3 bar
[Als Voreinstellung speichern]	Die aktuellen Einstellungen werden in der App gespeichert und können so auf andere Geräte des gleichen Typs übertragen werden.	<ul style="list-style-type: none"> Zur Inbetriebnahme mehrerer Geräte mit den gleichen Einstellungen 	–	–
[Endgerät neu starten]	Die WC-Steuerung wird neu gestartet.	<ul style="list-style-type: none"> Zur Behebung von Funktionsstörungen 	–	–
[Werkseinstellungen]	Alle Funktionen werden auf die Werkseinstellung zurückgesetzt.	<ul style="list-style-type: none"> Zur Behebung von Funktionsstörungen 	–	–

2 / 2

Tabelle 2: Information

Menüpunkt Geberit App	Beschreibung
Informationen	
[Artikelnummer]	Zeigt die Artikelnummer der WC-Steuerung an.
[Firmware-Version]	Zeigt die Firmware-Version der Steuerung an.
[Seriennummer]	Zeigt die Seriennummer der Steuerung an.
[Herstelldatum]	Zeigt das Herstelldatum der Steuerung an.
[Versorgungsart]	Zeigt die Versorgungsart an (Netz oder Batterie).
[Batterie]	Zeigt die Batteriekapazität an.
Statistik	
[Statistik]	Zeigt verschiedene Informationen wie den Wasserverbrauch in einem gewünschten Zeitraum an.
Zähler	
[Betriebstage total]	Zeigt die Anzahl Betriebstage seit Inbetriebnahme an.
[Betriebstage seit letztem Power-On]	Zeigt die Anzahl Betriebstage seit dem letzten Einschalten an.
[Spülungen total]	Zeigt die Anzahl Spülungen seit Inbetriebnahme an.
[Spülungen seit letztem Power-On]	Zeigt die Anzahl Spülungen seit dem letzten Einschalten an.
[Intervallspülungen total]	Zeigt die Anzahl Intervallspülungen seit Inbetriebnahme an.
[Intervallspülungen seit letztem Power-On]	Zeigt die Anzahl Intervallspülungen seit dem letzten Einschalten an.

Entsorgung

Inhaltsstoffe

Dieses Produkt ist konform mit den Anforderungen der Richtlinie 2011/65/EU (RoHS) (Beschränkung der Verwendung bestimmter gefährlicher Stoffe in Elektro- und Elektronikgeräten).

Entsorgung von Elektro- und Elektronik-Altgeräten



Das Symbol der durchgestrichenen Abfalltonne auf Rädern bedeutet, dass Elektro- und Elektronik-Altgeräte nicht im Restmüll entsorgt werden dürfen, sondern einer getrennten Entsorgung zuzuführen sind. Endnutzer sind gesetzlich verpflichtet, Altgeräte zur fachgerechten Entsorgung an öffentliche Entsorgungsträger, an Vertreiber oder an Geberit zurückzugeben. Zahlreiche Vertreiber von Elektro- und Elektronikgeräten sind zur unentgeltlichen Rücknahme von Elektro- und Elektronik-Altgeräten verpflichtet. Für eine Rückgabe an Geberit ist mit der zuständigen Vertriebs- oder Servicegesellschaft Kontakt aufzunehmen.

Altbatterien und Altakkumulatoren, die nicht vom Altgerät umschlossen sind, sowie Lampen, die zerstörungsfrei aus dem Altgerät entnommen werden können, sind vor der Abgabe an eine Entsorgungsstelle vom Altgerät zu trennen.

Falls personenbezogene Daten im Altgerät gespeichert sind, sind Endnutzer selbst dafür verantwortlich, diese vor der Abgabe an eine Entsorgungsstelle zu löschen.

About this document

This document applies to the professional maintenance of the Geberit interval sanitary flush unit, mains or battery operation.

This document applies to the model of this WC flush control with Bluetooth® interface. The specification plates for this WC flush control is labelled with 'DGWC-03-C' or 'DGWC-03-D' and the Geberit Connect logo.

Target group

Maintenance and repair work on this product may only be performed by skilled persons. A skilled person is a person who, due to their specialist education, training and/or experience, is able to recognise risks and avoid hazards that may arise when using the product.

Intended use

The Geberit interval sanitary flush unit, for mains or battery operation, is intended for automatic, periodic water replacement in drinking water installations.

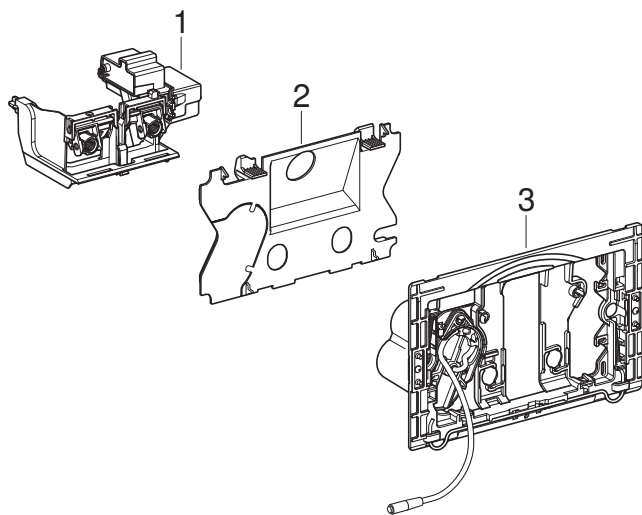
The Geberit interval sanitary flush unit, for mains or battery operation, is designed for installation in Geberit Sigma concealed cistern 12 cm.

Safety notes

- Only use original spare parts when making repairs.
- Do not modify the product or add any additional modules.

Product description

Structure



- 1 Lifting device for Geberit Sigma concealed cistern 12 cm
- 2 Protection plate (for models with battery operation)
- 3 Mounting frame with battery compartment (for models with battery operation)

Technical data

	Mains operation	Battery operation ¹⁾
Nominal voltage	85–240 V AC	–
Mains frequency	50–60 Hz	–
Battery type	–	LR20
Operating voltage	12 V DC	3 V DC
Protection degree	IP45	IP45
Maximum power consumption	4 W	4 W
Power consumption in standby mode	0.15 W	0.15 W
Interval flush time, factory setting	5 s	5 s
Interval flush time, adjustment range	1–200 s	1–200 s
Interval flush, factory setting	72 h	72 h
Interval flush, adjustment range	1–168 h	1–168 h
Wireless technology	Bluetooth® Low Energy ²⁾	
Frequency range	2400–2483.5 MHz	
Maximum output power	4 dBm	

¹⁾ Battery service life: approx. 5 years

²⁾ The Bluetooth® brand and its logos are the property of Bluetooth SIG, Inc. and are used under licence by Geberit.

Simplified EU declaration of conformity

Geberit International AG hereby declares that the radio equipment type of the Geberit interval sanitary flush unit, mains or battery operation, is compliant with EU Directive 2014/53/EU.

The full text of the EU declaration of conformity is available at the following Internet address: <https://doc.geberit.com/971253000.pdf>.

Simplified UK declaration of conformity

Geberit International AG hereby declares that the radio equipment type of the Geberit interval sanitary flush unit, mains or battery operation, is in compliance with the Radio Equipment Regulations 2017.

The full text of the UK declaration of conformity is available at the following Internet address: <https://doc.geberit.com/971254000.pdf>

FCC Declaration of Conformity

This device complies with Part 15 of the FCC Rules. Operation is subject to the following two conditions: (1) This device may not cause harmful interference, and (2) this device must accept any interference received, including interference that may cause undesired operation.

Operation

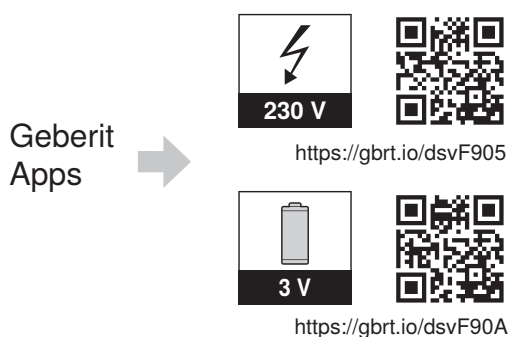
Geberit Apps

Various Geberit apps are available for operation, settings and maintenance. The apps communicate with the device via a Bluetooth® interface.

The Geberit apps are available free of charge for Android and iOS smartphones in the respective App Stores.

Establish connection with device

- ▶ Scan the QR code and follow the instructions on the landing page.



Actuate flush

A toilet flush is triggered manually by pressing the buttons on the actuator plate.

For testing purposes, the flush can also be actuated with a Geberit app.

Setting the interval flush

The Geberit interval sanitary flush unit is particularly suitable for buildings with high stagnation times in the drinking water pipes. It regularly replaces the drinking water in the pipes, thus preventing stagnation. Only the cold water pipe connected to the cistern can be flushed with the Geberit interval sanitary flush unit.

The flush interval and flush time are set with an Geberit app → see "Make settings with the Geberit app", page 22. The flush time must be selected such that the entire volume of the pipeline to be flushed is flushed.

Troubleshooting

Malfunction	Cause	Rectification
Water is running continuously into the WC ceramic appliance.	Software fault	<ul style="list-style-type: none"> ▶ Interrupt the power supply (mains fuse) for 10 seconds. ▶ Restart the WC flush control with the Geberit app.
	Flat gasket of the flush valve inside cistern is defective	▶ Replace the flat gasket.
	Fill valve in the cistern is defective	▶ Replace the fill valve.
WC ceramic appliance is not being flushed out properly.	Flush volumes set incorrectly	▶ Set the full and partial flush volume on the flush valve.
	WC ceramic appliance is blocked with limescale	▶ Descale the WC ceramic appliance.
Interval flush cannot be triggered.	Software fault	<ul style="list-style-type: none"> ▶ Interrupt the power supply (mains fuse) for 10 seconds. ▶ Restart the WC flush control with the Geberit app.
	Power failure	▶ Check the power supply (mains fuse).
	Batteries flat ¹⁾	▶ Replace the batteries. → See operation manual 970.773.00.0.
	Lifting device defective	▶ Replace the lifting device. → See "Replacing the lifting device", page 19.

¹⁾ The state of battery charge can be checked using a Geberit app.

Maintenance

Structure of Maintenance chapter

The accompanying illustration sequences must be followed while carrying out the instructions provided in this chapter. Each set of instructions refers to the accompanying illustration sequence.

Maintenance performed by the operator

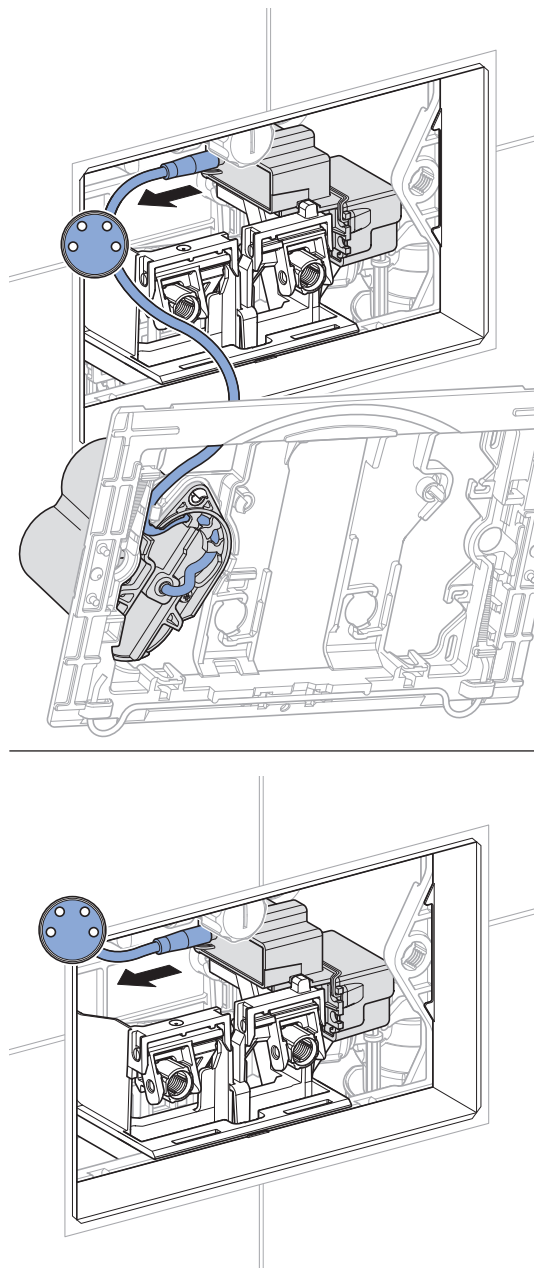
The batteries can be replaced by the operator. → See operation manual 970.773.00.0.

Maintenance performed by skilled persons

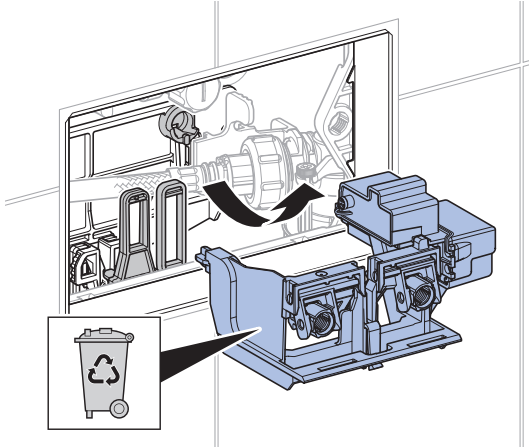
The maintenance work described in the following chapters may only be performed by skilled persons.

Replacing the lifting device

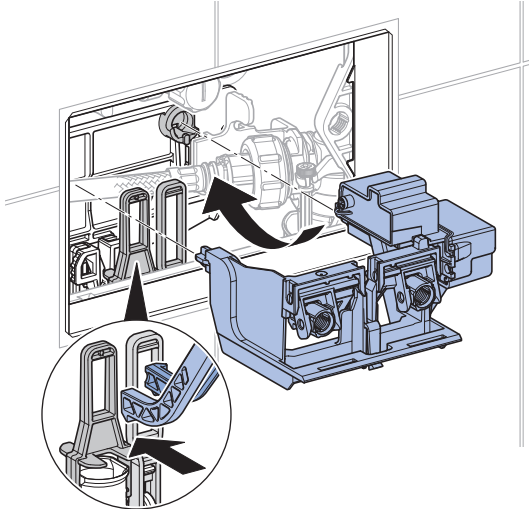
- 1** Demounting the mounting frame. → See figure sequence **1**, page 224.
- 2** Disconnect the power supply cable.



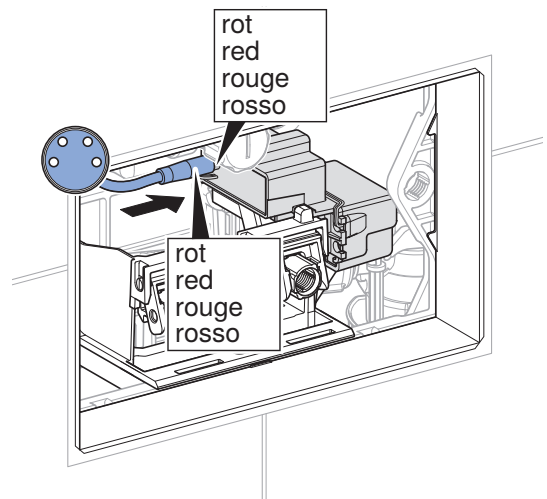
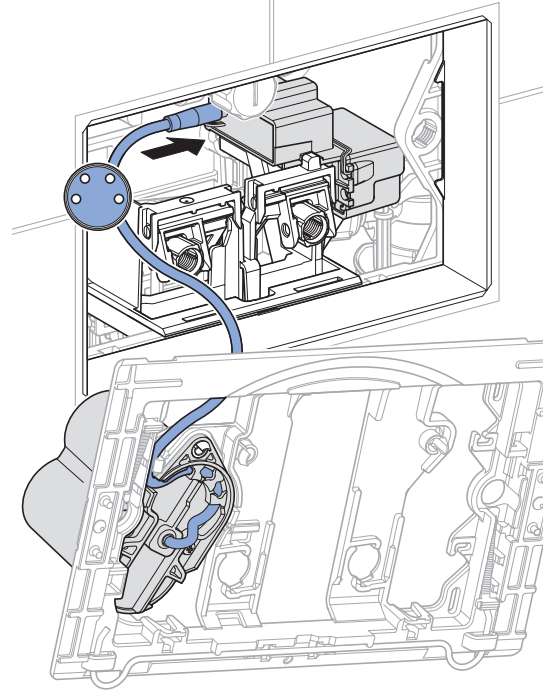
- 3** Extract lifting device and dispose of it appropriately.



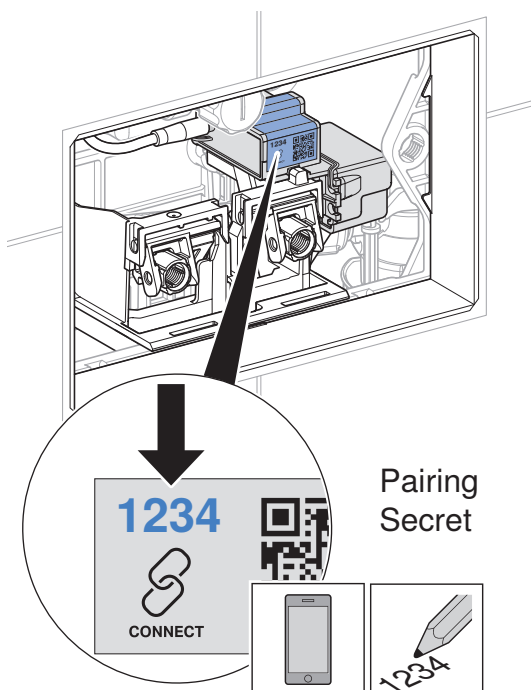
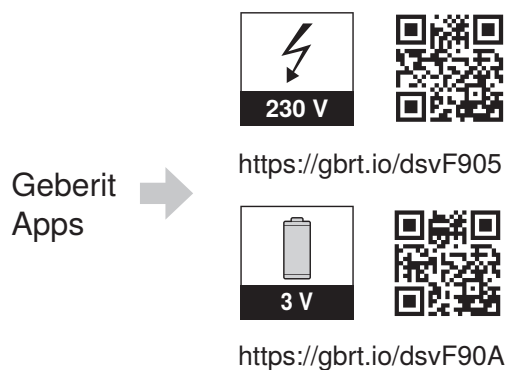
- 4** Mount the new lifting device.



- 5** Insert the power supply cable.



- 6** If required, install the Geberit app and make a note of the pairing secret for the new lifting device.



- 7** Mount the mounting frame. → See figure sequence **2**, page 225.

- 8** Test function. → See "Actuate flush", page 17.

Make settings with the Geberit app

After connecting a Geberit app to the device, the following functions and settings are available:

- Operation:
 - Flushing: Activate a full flush
- Setting parameters and functions → See Table 1: "Settings"
- Displaying device information such as the battery charge status or firmware version → see Table 2: "Information"
- Displaying statistical values for use → see Table 2: "Information"
- Exporting device information and statistical values
- Displaying error messages
- Carrying out firmware updates
- Saving and transferring presets

The settings can be saved in the Geberit app as presets and transferred to other devices of the same type.

Table 1: Settings

Menu item	Description	Application	Value	Factory setting
Operation				
[Flush]	Triggers a full flush.	• For function tests of the lifting device	On/Off	–
Name and password				
[Name]	A name can be assigned to each device.	• To identify the device	–	–
[Password]	A password can be assigned to each device.	• To protect the device from unauthorised access	–	–
Functions				
[Interval flush]	Activating the interval flush A flush is actuated at the end of the [flush interval], regardless of the number of uses. The flush time is determined by the [flush time] value.	• To fill the trap in the case of low user frequencies • To flush out standing water in the pipe (hygiene function – to prevent stagnation)	On/Off	On
	[Flush time]	–	1–200 s	5 s
	[Flush interval]	–	1–168 h	72 h
	[Flush volume] The flush volume of the interval flush is calculated from the flush [time] above and the [flush volume settings].	• Flush volume display	–	–
[Power-on flush]	A flush is actuated after switching on the mains voltage.	• To perform central flush actuation • To confirm a function	On/Off	Off

Menu item	Description	Application	Value	Factory setting
[Setting the flush volume]	[Partial flush (statistics)] The flush volume of the partial flush must be specified to calculate the water consumption. The flush volume of the partial flush can be set on the flush valve.	<ul style="list-style-type: none"> For statistics function To calculate the flush volume of the interval flush 	1–5 l	2.5 l
	[Flow pressure (statistics)] To calculate the water consumption, the flow pressure in the supply pipe must be specified.	<ul style="list-style-type: none"> For statistics function To calculate the flush volume of the interval flush 	0.5–10 bar	3 bar
[Save as presetting]	The current settings are saved in the app, which means they can be transferred to other devices of the same type.	<ul style="list-style-type: none"> To commission several devices with the same settings 	–	–
[Restart the end device]	The WC flush control is restarted.	<ul style="list-style-type: none"> To remedy malfunctions 	–	–
[Factory settings]	All functions are reset to factory settings.	<ul style="list-style-type: none"> To remedy malfunctions 	–	–

2 / 2

Table 2: Information

Geberit app menu item	Description
Information	
[Article number]	Indicates the article number of the WC flush control.
[Firmware version]	Indicates the firmware version of the control.
[Serial number]	Indicates the serial number of the control.
[Manufacturing date]	Indicates the manufacturing date of the control.
[Type of power supply]	Indicates the type of power supply (mains or battery).
[Battery]	Displays the battery capacity.
Statistics	
[Statistics]	Indicates various information such as the water consumption in a desired time period.
Counters	
[Total number of days of operation]	Indicates the number of days of operation since commissioning.
[Number of days of operation since last power-on]	Indicates the number of days of operation since the last switch-on.
[Total number of flushes]	Indicates the number of flushes since commissioning.
[Flushes since last power-on]	Indicates the number of flushes since the last switch-on.
[Total number of interval flushes]	Indicates the number of interval flushes since commissioning.
[Interval flushes since last power-on]	Indicates the number of interval flushes since the last switch-on.

Constituents

This product meets the requirements of Directive 2011/65/EU (RoHS) (restriction of the use of certain hazardous substances in electrical and electronic equipment).

Disposal of waste electrical and electronic equipment



The symbol of the crossed-out wheeled bin means that waste electrical and electronic equipment (WEEE) must be disposed of separately and not with other non-recyclable waste. End users are legally obliged to return old equipment to public waste disposal authorities, distributors, or Geberit for proper disposal. Many distributors of electrical and electronic equipment are obliged to take back WEEE free of charge. Contact the responsible sales or service company to return the WEEE to Geberit.

Used batteries and accumulators that are not enclosed within the old equipment, as well as lamps that can be removed from the old equipment in a non-destructive manner, must be separated from the old equipment before being handed over to a disposal point.

If personal data is stored on the old equipment, end users themselves are responsible for deleting it before handing it over to a disposal point.

Sécurité

Au sujet de ce document

Le présent document s'applique à la maintenance appropriée du module de rinçage forcé hygiénique intermittent Geberit, alimentation sur secteur ou par pile.

Ce document s'applique au modèle de cette commande de WC doté d'une interface Bluetooth®. La plaque signalétique de cette commande de WC comporte la mention « DGWC-03-D » ou « DGWC-03-D » et le logo Geberit Connect.

Clientèle visée

Ce produit ne doit être entretenu et réparé que par des personnes qualifiées. On entend par personne qualifiée, une personne qui, en raison de ses connaissances techniques, de sa formation et/ou de son expérience, est en mesure d'identifier des risques et d'éviter les dangers survenant lors de l'utilisation du produit.

Utilisation conforme

Le module de rinçage forcé hygiénique intermittent Geberit, alimentation sur secteur ou par pile, est destiné à renouveler l'eau automatiquement et périodiquement dans les installations d'eau potable.

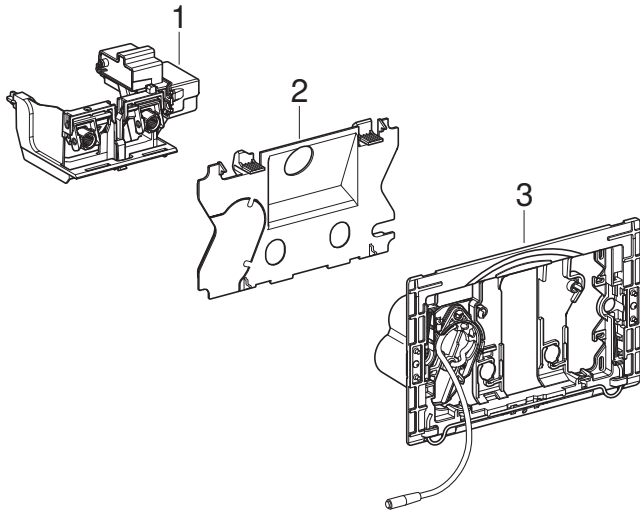
Le module de rinçage forcé hygiénique intermittent Geberit, alimentation sur secteur ou par pile, est destiné à être installé dans les réservoirs à encastrer Geberit Sigma 12 cm.

Consignes de sécurité

- N'utiliser que des pièces détachées d'origine pour les réparations.
- N'effectuer aucune modification ou installation complémentaire sur le produit.

Descriptif du produit

Structure



- 1 Mécanisme de relevage pour réservoir à encastrer Geberit Sigma 12 cm
- 2 Plaque de protection (pour les modèles avec alimentation par pile)
- 3 Cadre de fixation avec compartiment à pile (pour les modèles avec alimentation par pile)

Caractéristiques techniques

	Alimentation sur secteur	Alimentation par pile ¹⁾
Tension nominale	85-240 V CA	–
Fréquence du réseau	50-60 Hz	–
Type de pile	–	LR20
Tension de fonctionnement	12 V CC	3 V CC
Degré de protection	IP45	IP45
Puissance absorbée maximale	4 W	4 W
Puissance absorbée, standby	0,15 W	0,15 W
Temps du rinçage intermittent, réglage d'usine	5 s	5 s
Temps du rinçage intermittent, plage de réglage	1-200 s	1-200 s
Rinçage intermittent, réglage d'usine	72 h	72 h
Rinçage intermittent, plage de réglage	1-168 h	1-168 h
Technologie radio	Bluetooth® Low Energy ²⁾	
Plage de fréquence	2400-2483,5 MHz	
Puissance de sortie maximale	4 dBm	

¹⁾ Durée de vie de la pile : environ 5 ans

²⁾ La marque Bluetooth® et ses logos sont la propriété de Bluetooth SIG, Inc. et sont utilisés par Geberit sous licence.

Déclaration UE de conformité simplifiée

Geberit International AG déclare par la présente que le type d'équipement radio module de rinçage forcé hygiénique intermittent Geberit, alimentation sur secteur ou par pile, est conforme à la directive 2014/53/UE.

Le texte complet de la déclaration UE de conformité est disponible à l'adresse internet suivante : <https://doc.geberit.com/971253000.pdf>.

Les applis Geberit

Diverses applis de Geberit sont disponibles pour l'utilisation, les réglages et la maintenance. Les applis communiquent via une interface Bluetooth® avec l'appareil.

Les applis Geberit sont disponibles gratuitement pour les smartphones Android et iOS dans l'App Store correspondant.

Établissement de la liaison avec l'appareil

- ▶ Scanner le code QR et suivre les instructions sur la page d'accueil.

Geberit
Apps



<https://gbrt.io/dsvF905>



<https://gbrt.io/dsvF90A>

Déclenchement d'un rinçage

Un rinçage du WC est déclenché manuellement par les touches de la plaque de déclenchement.

Pour tester l'appareil, le rinçage peut également être déclenché à l'aide d'une application Geberit.

Réglage du rinçage intermittent

Le module de rinçage forcé hygiénique intermittent Geberit est surtout adapté aux bâtiments présentant des temps de stagnation élevés dans les conduites d'eau potable. Il renouvelle régulièrement l'eau potable dans les conduites et empêche ainsi la stagnation. Seule la conduite d'eau froide raccordée au réservoir peut être rincée avec le module de rinçage forcé hygiénique intermittent Geberit.

L'intervalle et le temps de rinçage sont réglés à l'aide d'une application Geberit → voir « Procéder aux réglages au moyen de l'application Geberit », page 33. Le temps de rinçage doit être choisi de manière à ce que tout le volume de la tuyauterie à rincer soit bien rincé.

Dépannage

Dérangement	Cause	Dépannage
De l'eau s'écoule constamment dans la cuvette de WC.	Défaut du logiciel	<ul style="list-style-type: none"> ▶ Couper l'alimentation électrique (fusible) pendant 10 secondes. ▶ Redémarrer la commande de WC avec l'application Geberit.
	Le joint d'étanchéité plat de la cloche dans le réservoir est défectueux	▶ Remplacer le joint d'étanchéité plat.
	Le robinet flotteur du réservoir est défectueux	▶ Remplacer le robinet flotteur.
Le rinçage de la cuvette de WC n'est pas satisfaisant.	Volumes de chasse mal réglés	▶ Régler le débit total et le débit partiel du mécanisme de chasse.
	Cuvette de WC entartrée	▶ Détartrer la cuvette de WC.
Impossible de déclencher le rinçage intermittent.	Défaut du logiciel	<ul style="list-style-type: none"> ▶ Couper l'alimentation électrique (fusible) pendant 10 secondes. ▶ Redémarrer la commande de WC avec l'application Geberit.
	Panne de courant	▶ Contrôler l'alimentation électrique (fusible).
	Piles vides ¹⁾	▶ Remplacer les piles. → Voir manuel d'utilisation 970.773.00.0.
	Mécanisme de relevage défectueux	▶ Remplacer le mécanisme de relevage. → Voir « Remplacer l'élévateur », page 30.

¹⁾ Le niveau de charge des piles peut être relevé à l'aide d'une application Geberit.

Structure du chapitre Maintenance

Les instructions figurant dans ce chapitre doivent être suivies en même temps que les séquences illustrées correspondantes en annexe. Les instructions renvoient à la séquence illustrée correspondante.

Maintenance effectuée par l'exploitant

Les piles peuvent être remplacées par l'exploitant.
→ Voir manuel d'utilisation 970.773.00.0.

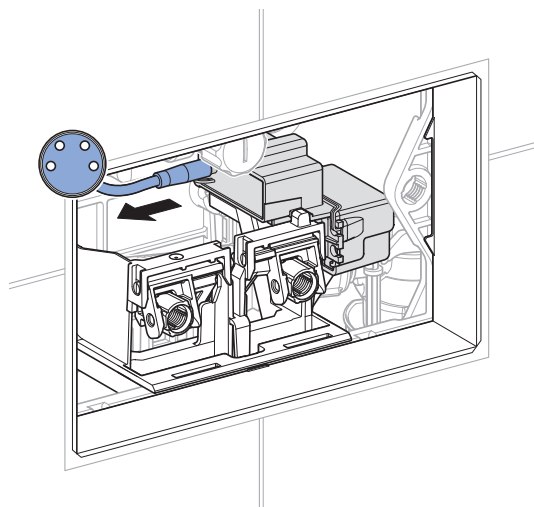
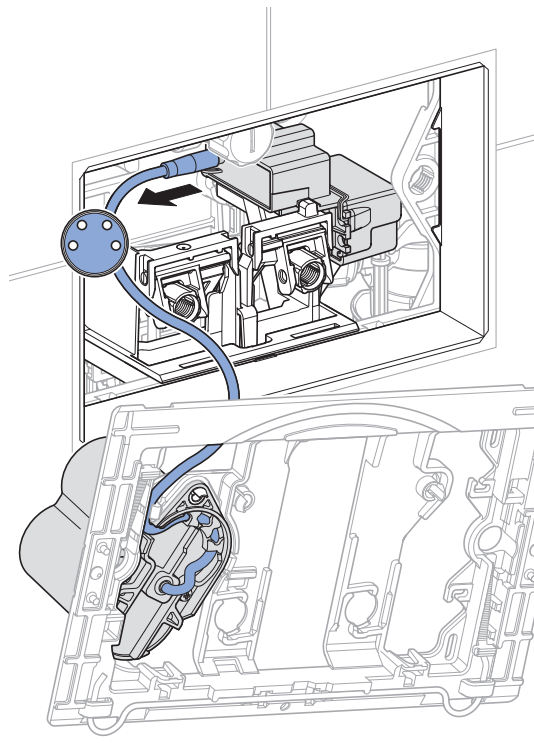
Maintenance par une personne qualifiée

Les travaux de maintenance énumérés dans les chapitres suivants doivent uniquement être réalisés par une personne qualifiée.

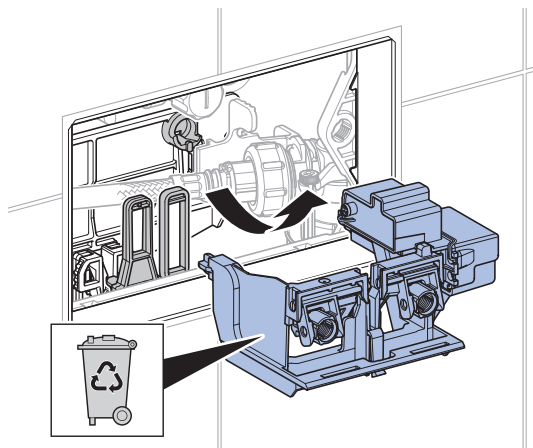
Remplacer l'élévateur

- 1** Démontez le cadre de fixation. → Voir séquence illustrée **1**, page 224.

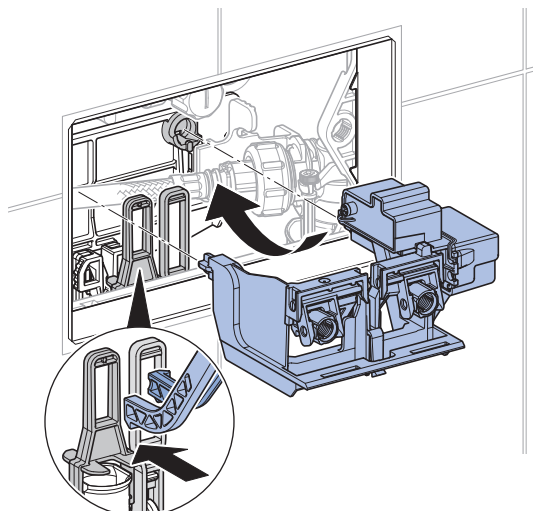
- 2** Débrancher le câble d'alimentation électrique.



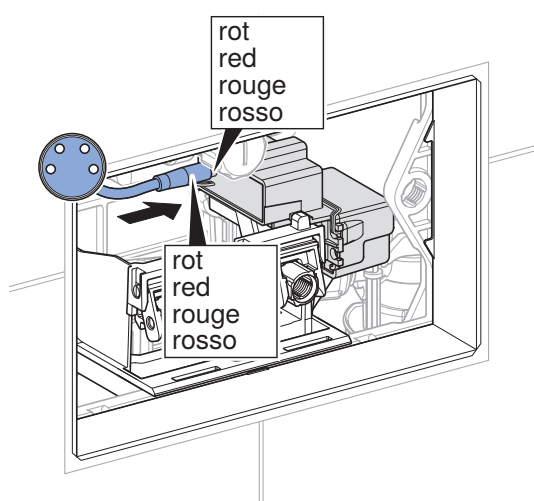
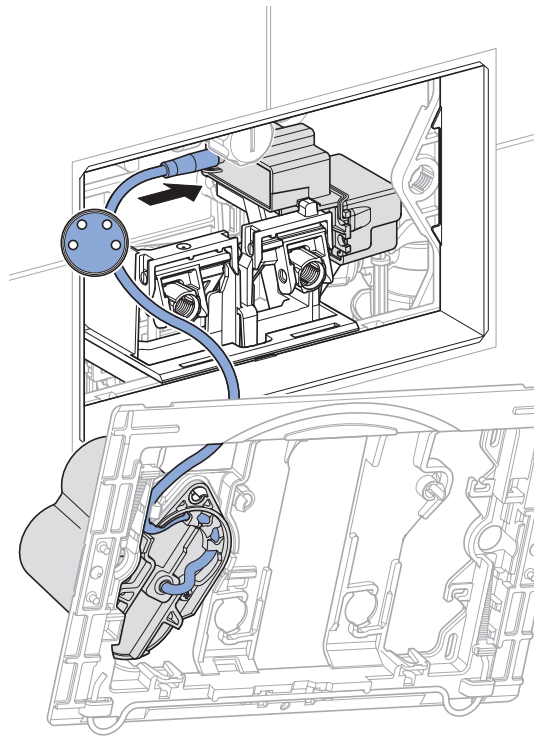
- 3** Retirer le mécanisme de relevage et l'éliminer de manière appropriée.



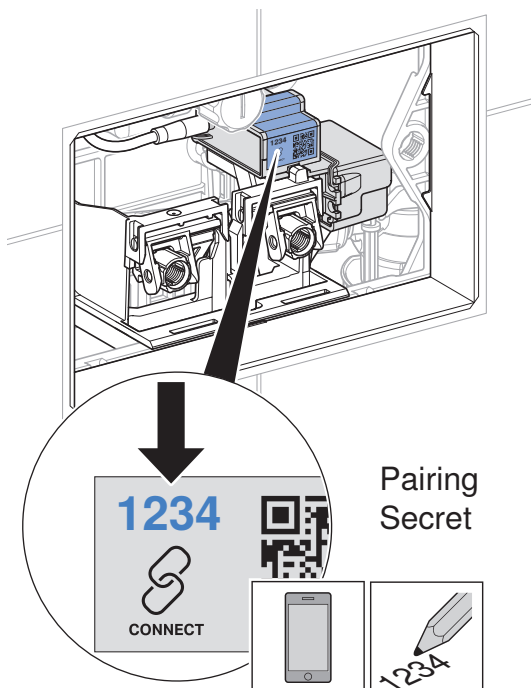
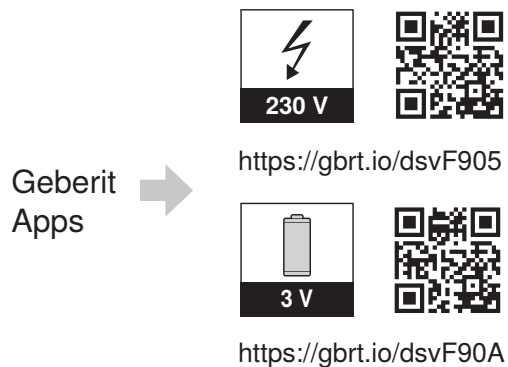
- 4** Monter le nouveau mécanisme de relevage.



- 5** Brancher le câble d'alimentation électrique.



- 6** Si nécessaire, installer l'application Geberit et noter le Pairing Secret du nouveau mécanisme de relevage.



- 7** Monter le cadre de fixation. → Voir séquence illustrée **2**, page 225.
- 8** Vérifier le fonctionnement. → Voir « Déclenchement d'un rinçage », page 28.

Procéder aux réglages au moyen de l'application Geberit

Les fonctions et réglages suivants sont disponibles après l'établissement de la connexion entre une application Geberit et l'appareil :

- Utilisation :
 - Rinçage : déclenchement d'un rinçage complet
- Réglage des paramètres et fonctions → voir tableau 1 : « Réglages »
- Affichage d'informations relatives à l'appareil, par exemple capacité de la pile ou version du microprogramme → voir tableau 2 : « Informations »
- Affichage de valeurs statistiques sur l'utilisation → voir tableau 2 : « Informations »
- Exportation d'informations relatives à l'appareil et de valeurs statistiques
- Affichage de messages d'erreur
- Exécution de mises à jour du microprogramme
- Enregistrement et transmission de préreglages

Les réglages peuvent être enregistrés dans l'application Geberit sous forme de préreglages et être transférés sur d'autres appareils du même type.

Tableau 1: Réglages

Point de menu	Description	Application	Valeur	Réglage d'usine
Utilisation				
[Rinçage]	Déclenche un rinçage complet.	• Pour le test de fonctionnement du mécanisme de relevage	Marche/Arrêt	–
Nom et mot de passe				
[Nom]	Un nom peut être attribué à chaque appareil.	• Pour identifier l'appareil	–	–
[Mot de passe]	Un mot de passe peut être attribué à chaque appareil.	• Pour protéger l'appareil contre tout accès non autorisé	–	–
Fonctions				
[Rinçage intermittent]	Activation du rinçage intermittent Un rinçage est déclenché à la fin de l'[intervalle de rinçage], indépendamment des utilisations. Le temps de rinçage est déterminé par la valeur [Temps de rinçage].	<ul style="list-style-type: none"> • Pour le remplissage du siphon en cas de faibles fréquences d'utilisation • Pour évacuer l'eau stagnante dans la conduite (fonction hygiénique, éviter la stagnation) 	Marche/Arrêt	Marche
	[Temps de rinçage]	–	1-200 s	5 s
	[Intervalle de rinçage]	–	1-168 h	72 h
	[Volume de chasse] Le volume de chasse du rinçage intermittent est calculé à partir du [temps de rinçage] ci-dessus et des [réglages du volume de chasse].	• Affichage du volume de chasse	–	–

Point de menu	Description	Application	Valeur	Réglage d'usine
[Rinçage à la mise sous tension]	Un rinçage est déclenché à l'activation de la tension secteur.	<ul style="list-style-type: none"> • Pour le déclenchement centralisé du rinçage • Pour confirmer le bon fonctionnement 	Marche/Arrêt	Arrêt
[Réglage du volume de chasse]	[Rinçage partiel (statistiques)] Pour calculer la consommation d'eau, il convient d'indiquer le volume de chasse du rinçage partiel. Le volume de chasse du rinçage partiel peut être réglé sur le mécanisme de chasse.	<ul style="list-style-type: none"> • Pour la fonction statistique • Pour calculer le volume de chasse du rinçage intermittent 	1-5 l	2,5 l
	[Pression d'alimentation (statistiques)] Pour calculer la consommation d'eau, il convient d'indiquer la pression d'alimentation dans la conduite d'alimentation.	<ul style="list-style-type: none"> • Pour la fonction statistique • Pour calculer le volume de chasse du rinçage intermittent 	0,5-10 bars	3 bars
[Enregistrement comme préréglage]	Les réglages actuels sont enregistrés dans l'application et peuvent ainsi être transmis à d'autres appareils du même type.	<ul style="list-style-type: none"> • Pour la mise en service de plusieurs appareils avec les mêmes réglages 	—	—
[Redémarrage du terminal]	La commande de WC redémarre.	<ul style="list-style-type: none"> • Pour l'élimination de dysfonctionnements 	—	—
[Réglages d'usine]	Toutes les fonctions sont réinitialisées aux réglages d'usine.	<ul style="list-style-type: none"> • Pour l'élimination de dysfonctionnements 	—	—

Tableau 2: Information

Point de menu Application Geberit	Description
Informations	
[Numéro de référence]	Indique le numéro de référence de la commande de WC.
[Version du microprogramme]	Indique la version du microprogramme de la commande.
[Numéro de série]	Indique le numéro de série de la commande.
[Date de fabrication]	Indique la date de fabrication de la commande.
[Type d'alimentation]	Indique le type d'alimentation (secteur ou pile).
[Pile]	Indique la capacité de la pile.
Statistiques	
[Statistiques]	Affiche différentes informations telles que la consommation d'eau sur une période donnée.
Compteurs	
[Total des jours de fonctionnement]	Indique le nombre de jours d'utilisation depuis la mise en service.
[Jours d'utilisation depuis la dernière mise en marche]	Indique le nombre de jours d'utilisation depuis la dernière mise en marche.
[Total des rinçages]	Indique le nombre de rinçages depuis la mise en service.
[Rinçages depuis la dernière mise en marche]	Indique le nombre de rinçages depuis la dernière mise en marche.
[Total des rinçages intermittents]	Indique le nombre de rinçages intermittents depuis la mise en service.
[Rinçages intermittents depuis la dernière mise en marche]	Indique le nombre de rinçages intermittents depuis la dernière mise en marche.

Élimination

Substances

Ce produit est conforme aux exigences de la directive 2011/65/UE (RoHS) (limitation de l'utilisation de certaines substances dangereuses dans les équipements électriques et électroniques).

Élimination des déchets d'équipements électriques et électroniques



Le symbole de la poubelle barrée signifie que les anciens appareils électriques et électroniques ne doivent pas être jetés avec les déchets non triés, mais être éliminés séparément des déchets ménagers. Les utilisateurs finaux sont tenus par la loi de retourner les appareils usagés aux organismes publics chargés de l'élimination des déchets, aux distributeurs ou à Geberit pour qu'ils soient éliminés de manière appropriée. De nombreux distributeurs sont tenus de reprendre gratuitement les appareils électriques et électroniques usagés. Pour un retour à Geberit, il convient de prendre contact avec la société de distribution ou de service compétente.

Les piles et accumulateurs usagés ainsi que les lampes accessibles doivent être retirés de l'appareil avant son dépôt en déchetterie ou centre d'élimination des déchets.

Si des données personnelles sont stockées dans l'appareil usagé, il incombe aux utilisateurs finaux de les effacer avant de l'éliminer.

Informazioni sul presente documento

Il presente documento vale per la manutenzione a regola d'arte del modulo dispositivo antiristagno ad intervallo Geberit, con funzionamento sia a rete sia a batteria.

Il presente documento vale per la versione di questo comando per WC con interfaccia Bluetooth®. Questo comando per WC è contrassegnato sulla targhetta con la dicitura "DGWC-03-C" o "DGWC-03-D" e il logo Geberit Connect.

Gruppo target

La manutenzione e la riparazione di questo prodotto possono essere eseguite soltanto da persone addestrate. Una persona addestrata è una persona che, per la sua istruzione professionale, la sua formazione e/o la sua esperienza, è in grado di riconoscere i rischi ed evitare i pericoli derivanti dall'utilizzo del prodotto.

Utilizzo conforme

Il modulo dispositivo antiristagno ad intervallo Geberit, funzionamento a rete o a batteria, è destinato al ricambio d'acqua automatico periodico negli impianti di acqua potabile.

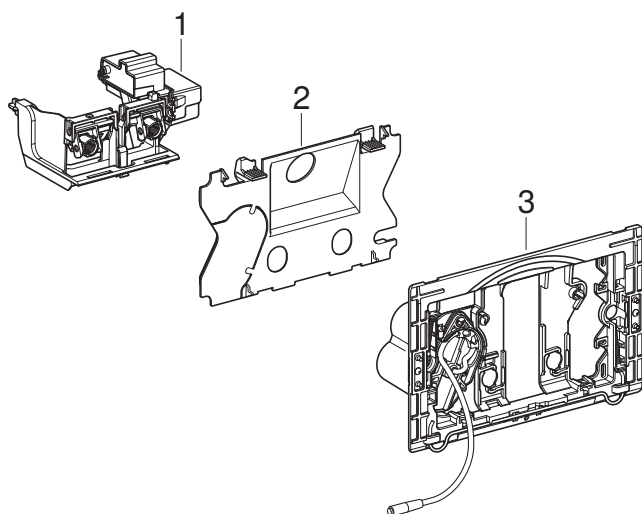
Il modulo dispositivo antiristagno ad intervallo Geberit, funzionamento a rete o a batteria, è destinato al montaggio nelle cassette di risciacquo da incasso Geberit Sigma 12 cm.

Avvertenze di sicurezza

- Per la riparazione, utilizzare esclusivamente pezzi di ricambio originali.
- Non eseguire alcuna modifica o installazione aggiuntiva sul prodotto.

Descrizione del prodotto

Struttura



- 1 Dispositivo di sollevamento per cassetta di risciacquo da incasso 12 cm Geberit Sigma
- 2 Placca di protezione (per i modelli con funzionamento a batteria)
- 3 Telaio di fissaggio con vano batteria (per i modelli con funzionamento a batteria)

Dati tecnici

	Funzionamento a rete	Funzionamento a batteria ¹⁾
Tensione nominale	85–240 V CA	–
Frequenza di rete	50–60 Hz	–
Tipo di batteria	–	LR20
Tensione d'esercizio	12 V CC	3 V CC
Grado di protezione	IP45	IP45
Massima potenza assorbita	4 W	4 W
Potenza assorbita in standby	0,15 W	0,15 W
Impostazione predefinita tempo di risciacquo a intervallo	5 s	5 s
Campo di regolazione tempo di risciacquo a intervallo	1–200 s	1–200 s
Impostazione predefinita risciacquo ad intervallo	72 h	72 h
Campo di regolazione risciacquo a intervallo	1–168 h	1–168 h
Tecnologia radio	Bluetooth® Low Energy ²⁾	
Campo di frequenza	2400–2483,5 MHz	
Massima potenza di uscita	4 dBm	

¹⁾ Durata della batteria: ca. 5 anni

²⁾ Il marchio Bluetooth® e i suoi loghi sono proprietà di Bluetooth SIG, Inc. e vengono utilizzati da Geberit sotto licenza.

Dichiarazione di conformità UE semplificata

Con la presente, Geberit International AG dichiara che il tipo di apparecchiatura radio per il modulo dispositivo antiristagno ad intervallo Geberit, con funzionamento a rete o a batteria, soddisfa la direttiva 2014/53/UE.

Il testo completo della dichiarazione di conformità UE è disponibile al seguente indirizzo Internet: <https://doc.geberit.com/971253000.pdf>.

Comando

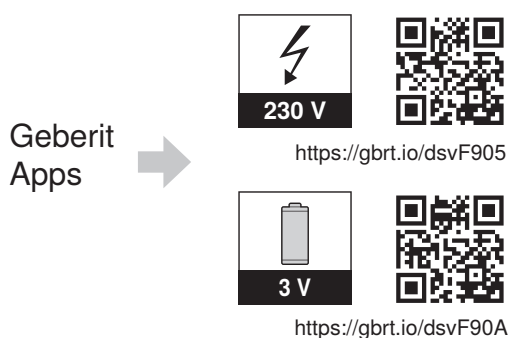
App Geberit

Per il comando, le impostazioni e la manutenzione sono disponibili diverse app Geberit. Le app comunicano con l'apparecchio tramite un'interfaccia Bluetooth®.

Le app Geberit sono disponibili gratuitamente per smartphone Android e iOS nei relativi App Store.

Collegamento con l'apparecchio

- ▶ Scansionare il codice QR e attenersi alle istruzioni indicate sulla landing page.



Comando del risciacquo

Un risciacquo del WC viene attivato manualmente tramite i tasti della placca di comando.

Può essere attivato un risciacquo per scopi di test anche tramite un'applicazione Geberit.

Regolazione del risciacquo ad intervallo

Il modulo dispositivo antiristagno ad intervallo Geberit è adatto soprattutto agli edifici con tempi di stagnazione elevati nelle condotte di acqua potabile. Rinnova regolarmente l'acqua potabile nelle condotte impedendo così una stagnazione. Con il modulo dispositivo antiristagno ad intervallo Geberit è possibile risciacquare solo la condotta per l'acqua fredda collegata alla cassetta di risciacquo.

L'intervallo di risciacquo e il tempo di risciacquo vengono impostati con un'applicazione Geberit → vedere "Esecuzione di regolazioni con l'app Geberit", pagina 44. È necessario selezionare un tempo di risciacquo tale da far sì che venga pulito l'intero volume della condotta da pulire.

Eliminazione dei malfunzionamenti

Malfunzionamento	Causa	Rimedio
L'acqua scorre continuamente nel vaso WC.	Guasto del software	<ul style="list-style-type: none"> ▶ Interrompere l'alimentazione elettrica (fusibile dell'abitazione) per 10° secondi. ▶ Riavviare il comando per WC con l'applicazione Geberit .
	Guarnizione piatta della campana di risciacquo nella cassetta di risciacquo difettosa	▶ Sostituire la guarnizione piatta.
	Rubinetto a galleggiante nella cassetta di risciacquo difettoso	▶ Sostituire il rubinetto a galleggiante.
Risciacquo del vaso WC non soddisfacente.	Quantità di risciacquo regolate in modo errato	▶ Impostare la quantità completa e parziale sulla batteria di scarico.
	Vaso WC calcificato	▶ Decalcificare il vaso WC.
Non è possibile attivare il risciacquo ad intervallo.	Guasto del software	<ul style="list-style-type: none"> ▶ Interrompere l'alimentazione elettrica (fusibile dell'abitazione) per 10° secondi. ▶ Riavviare il comando per WC con l'applicazione Geberit .
	Mancanza di corrente	▶ Verificare l'alimentazione elettrica (fusibile dell'abitazione).
	Batterie scariche ¹⁾	▶ Sostituire le batterie. → Vedere le istruzioni di funzionamento 970.773.00.0.
	Dispositivo di sollevamento difettoso	▶ Sostituire il dispositivo di sollevamento. → Vedere "Sostituzione del dispositivo di sollevamento", pagina 41.

¹⁾ Lo stato di carica delle batterie può essere letto con un'applicazione Geberit.

Manutenzione

Struttura del capitolo manutenzione

Le istruzioni di comportamento indicate nel presente capitolo devono essere eseguite insieme alle sequenze di illustrazioni nell'allegato. Nell'istruzione di comportamento si rimanda alla sequenza di illustrazioni relativa.

Manutenzione da parte dell'operatore

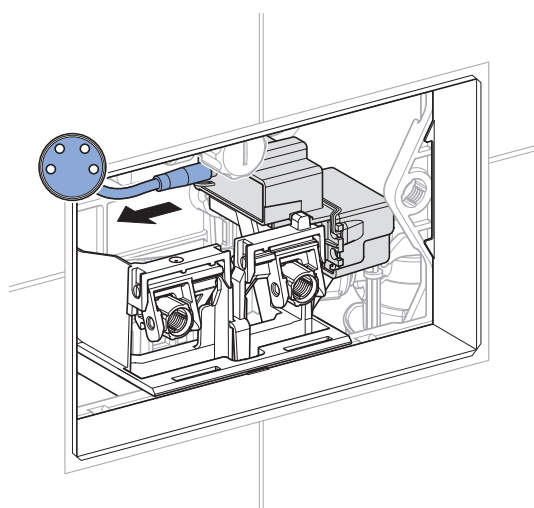
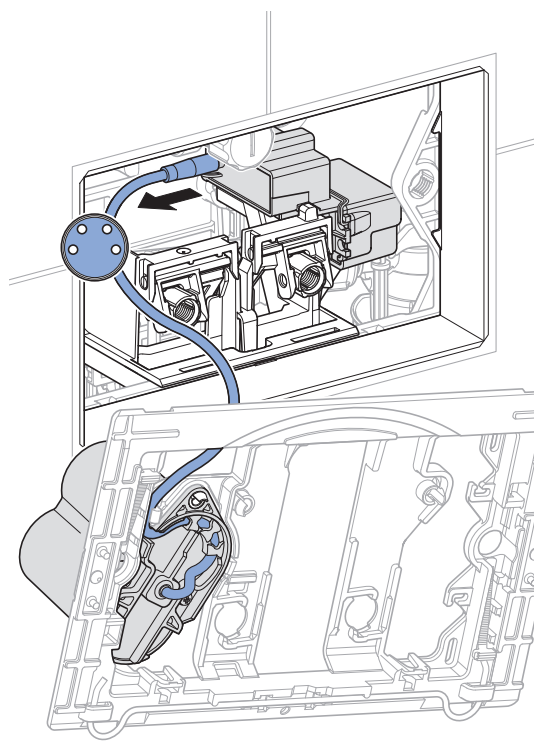
Le batterie possono essere sostituite dall'operatore.
→ Vedere le istruzioni di funzionamento 970.773.00.0.

Manutenzione da parte di una persona addestrata

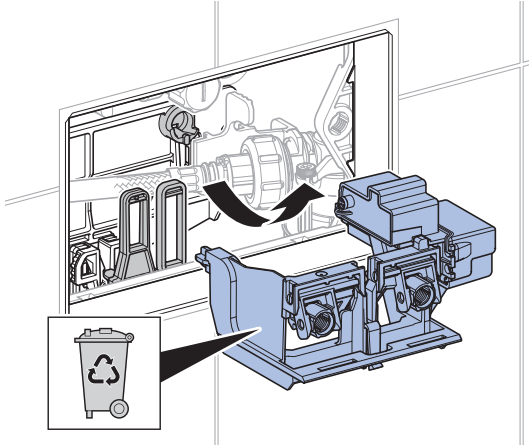
Gli interventi di assistenza descritti nei capitoli seguenti devono essere eseguiti esclusivamente da una persona addestrata.

Sostituzione del dispositivo di sollevamento

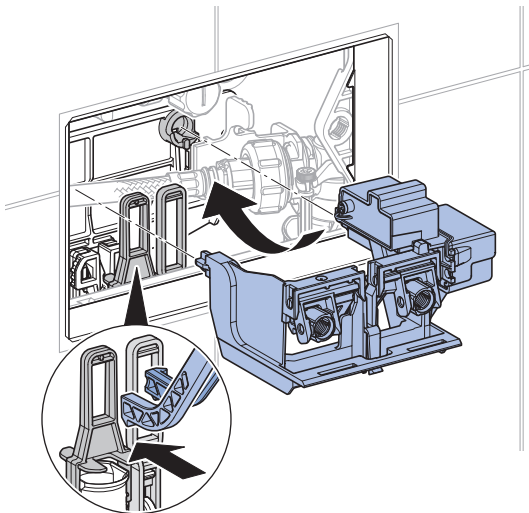
- 1** Smontare il telaio di fissaggio. → Vedere la sequenza di illustrazioni **1**, pagina 224.
- 2** Staccare il cavo dell'alimentazione elettrica.



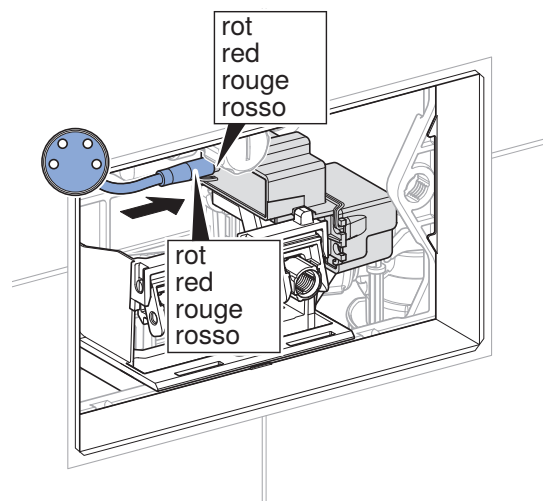
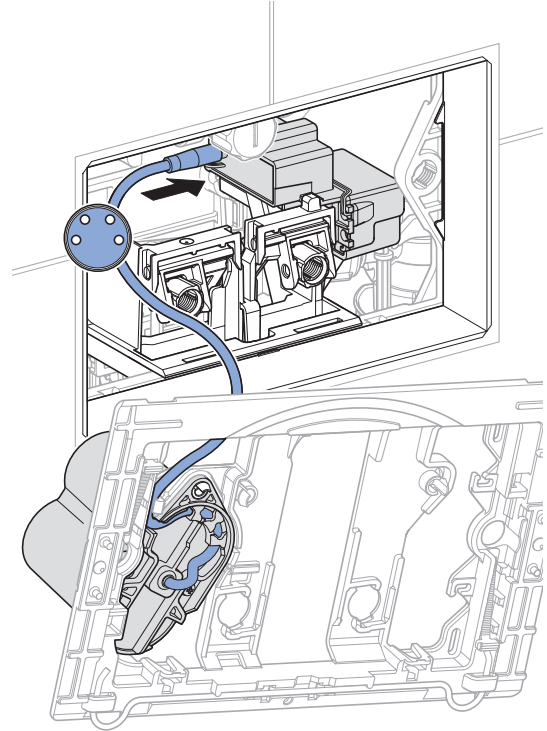
- 3** Rimuovere il dispositivo di sollevamento e smaltirlo a regola d'arte.



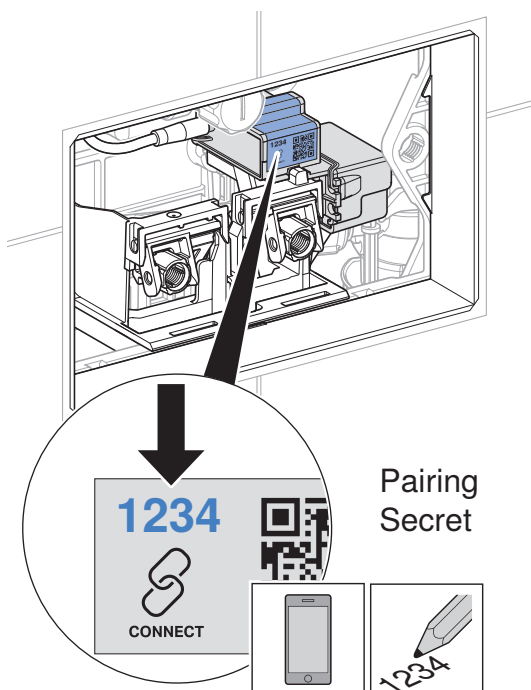
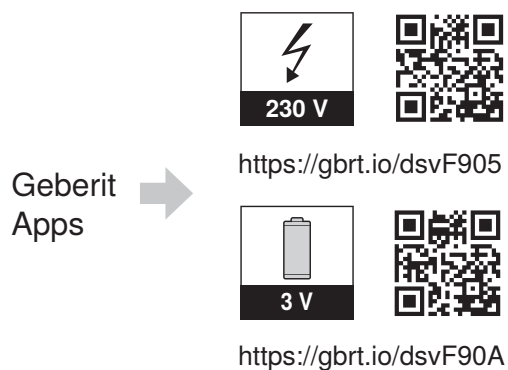
- 4** Montare il nuovo dispositivo di sollevamento.



- 5** Inserire il cavo dell'alimentazione elettrica.



- 6** Se necessario, installare l'applicazione Geberit e annotare il Pairing Secret del nuovo dispositivo di sollevamento.



- 7** Montare il telaio di fissaggio. → Vedere la sequenza di illustrazioni **2**, pagina 225.

- 8** Controllare il funzionamento. → Vedere "Comando del risciacquo", pagina 39.

Esecuzione di regolazioni con l'app Geberit

Dopo la connessione di un'applicazione Geberit con l'apparecchio, sono disponibili le seguenti funzioni e regolazioni:

- Comando:
 - Risciacquo: Attivazione di un risciacquo completo
- Impostazione di parametri e funzioni → vedere tabella 1: “Regolazioni”
- Visualizzazione di informazioni sul dispositivo come ad esempio capacità della batteria o versione del firmware, → vedere tabella 2: “Informazioni”
- Visualizzazione di valori statistici sull'utilizzo → vedere tabella 2: “Informazioni”
- Esportazione di informazioni sul dispositivo e valori statistici
- Visualizzazione di messaggi di errore
- Esecuzione di update del firmware
- Salvataggio e trasmissione di regolazioni preliminari

Le regolazioni possono essere memorizzate nell'applicazione Geberit come regolazioni preliminari ed essere trasferite ad altri apparecchi dello stesso tipo.

Tabella 1: Regolazioni

Punto menu	Descrizione	Applicazione	Valore	Impostazione predefinita
Comando				
[Risciacquo]	Attiva un risciacquo completo.	• Per la verifica del funzionamento del dispositivo di sollevamento	On/Off	–
Nome e password				
[Nome]	Si può assegnare un nome a ogni apparecchio.	• Per l'identificazione dell'apparecchio	–	–
[Password]	Si può assegnare una password a ogni apparecchio.	• Per proteggere l'apparecchio dall'accesso non autorizzato	–	–
Funzioni				
[Risciacquo ad intervallo]	Attivare il risciacquo ad intervallo Un risciacquo viene attivato al termine dell'[intervallo di risciacquo], indipendentemente dagli utilizzi. Il tempo di risciacquo viene determinato dal valore [tempo di risciacquo].	• Per il rabbocco del sifone in caso di basse frequenze di utilizzo • Per il risciacquo dell'acqua ferma nella tubazione (funzione d'igiene, per impedire la stagnazione)	On/Off	On
	[Tempo di risciacquo]	–	1–200 s	5 s
	[Intervallo di risciacquo]	–	1–168 h	72 h
	[Volume di risciacquo] Il volume di risciacquo del risciacquo ad intervallo viene calcolato sulla base del [tempo di risciacquo] in alto e dalle [Regolazioni volume di risciacquo].	• Visualizzazione del volume di risciacquo	–	–

Punto menu	Descrizione	Applicazione	Valore	Imposta- zione pre- definita
[Risciacquo automatico ad allacciamento rete elettrica]	Dopo l'inserimento della tensione di rete viene attivato un risciacquo.	<ul style="list-style-type: none"> • Per l'azionamento centrale del risciacquo • Per la conferma della funzione 	On/Off	Off
[Regolazione volume di risciacquo]	[Risciacquo parziale (statistica)] Per calcolare il consumo d'acqua, è necessario specificare il volume di risciacquo del risciacquo parziale. È possibile impostare il volume di risciacquo del risciacquo parziale sulla batteria di scarico.	<ul style="list-style-type: none"> • Per la funzione statistica • Per calcolare il volume di risciacquo del risciacquo ad intervallo 	1–5 l	2,5 l
	[Pressione dinamica (statistica)] Per calcolare il consumo d'acqua, è necessario specificare la pressione dinamica nel tubo di alimentazione.	<ul style="list-style-type: none"> • Per la funzione statistica • Per il calcolo del volume di risciacquo del risciacquo ad intervallo 	0,5–10 bar	3 bar
[Salva come regolazione preliminare]	Le regolazioni attuali vengono salvate nell'applicazione e possono quindi essere trasferite ad altri apparecchi dello stesso tipo.	<ul style="list-style-type: none"> • Per la messa in funzione di più apparecchi con le stesse regolazioni 	–	–
[Riavvio del terminale]	Il comando per WC viene riattivato.	<ul style="list-style-type: none"> • Per eliminare le anomalie di funzionamento 	–	–
[Impostazioni predefinite]	Tutte le funzioni vengono riportate all'impostazione predefinita.	<ul style="list-style-type: none"> • Per eliminare le anomalie di funzionamento 	–	–

2 / 2

Tabella 2: Informazioni

Punto menu applicazione Geberit	Descrizione
Informazioni	
[Numero di articolo]	Indica il numero d'articolo del comando per WC.
[Versione del firmware]	Indica la versione del firmware del comando.
[Numero di serie]	Indica il numero di serie del comando.
[Data di produzione]	Indica la data di produzione del comando.
[Tipo di alimentazione]	Indica il tipo di alimentazione (funzionamento a rete o batteria).
[Batteria]	Indica la capacità della batteria.
Statistica	
[Statistica]	Indica varie informazioni come il consumo d'acqua in un determinato periodo.
Contatore	
[Numero totale giorni di esercizio]	Indica il numero di giorni di esercizio trascorsi dalla messa in funzione.
[Giorni di esercizio dall'ultima accensione]	Indica il numero di giorni di esercizio dall'ultima attivazione.
[Numero totale risciacqui]	Indica il numero di risciacqui trascorsi dalla messa in funzione.
[Risciacqui dall'ultima accensione]	Indica il numero di risciacqui dall'ultima attivazione.
[Numero totale risciacqui ad intervallo]	Indica il numero di risciacqui ad intervallo dalla messa in funzione.
[Risciacqui ad intervallo dall'ultima accensione]	Indica il numero di risciacqui ad intervallo dall'ultima accensione.

Smaltimento

Materiali e sostanze

Questo prodotto è conforme ai requisiti della direttiva 2011/65/UE RoHS (sulla restrizione dell'uso di determinate sostanze pericolose nelle apparecchiature elettriche ed elettroniche).

Smaltimento degli apparecchi elettrici ed elettronici usati



Il simbolo del bidone dell'immondizia su ruote con una croce sopra indica che i Rifiuti da Apparecchiature Elettriche ed Elettroniche (RAEE) non vanno smaltiti nella raccolta indifferenziata, ma conferiti nella raccolta differenziata. Gli utenti finali sono legalmente obbligati a riconsegnare le vecchie apparecchiature ai centri di raccolta pubblici, al rivenditore o a Geberit perché vengano smaltite. Molti rivenditori di apparecchiature elettriche ed elettroniche sono obbligati a ritirare gratuitamente i RAEE. Per la restituzione a Geberit è necessario contattare la società di vendita o di assistenza responsabile.

Le batterie e gli accumulatori usati che non sono racchiusi nel vecchio apparecchio, nonché le lampade che possono essere rimosse dall'apparecchio vecchio senza essere distrutte, devono essere separati dal vecchio apparecchio prima di essere consegnati a un centro di smaltimento.

Se nell'apparecchio vecchio sono memorizzati dati personali, gli utenti finali sono responsabili della loro eliminazione prima della consegna a un centro di smaltimento.

Veiligheid

Over dit document

Dit document is bestemd voor het vakkundig onderhoud van Geberit hygiënespoelmodule met intervalfunctie, net- of batterijvoeding.

Dit document is van toepassing op de uitvoering van deze wc-besturing met Bluetooth®-interface. Deze wc-besturing is op het typeplaatje aangegeven met "DGWC-03-C" of "DGWC-03-D" en het Geberit Connect-logo.

Doelgroep

Dit product mag alleen door technische experts onderhouden en gerepareerd worden. Een technisch expert is een persoon die, op grond van zijn technische opleiding, scholing en/of ervaring, in staat is om risico's te herkennen en gevaren te voorkomen die zich bij het gebruik van het product voordoen.

Reglementair gebruik

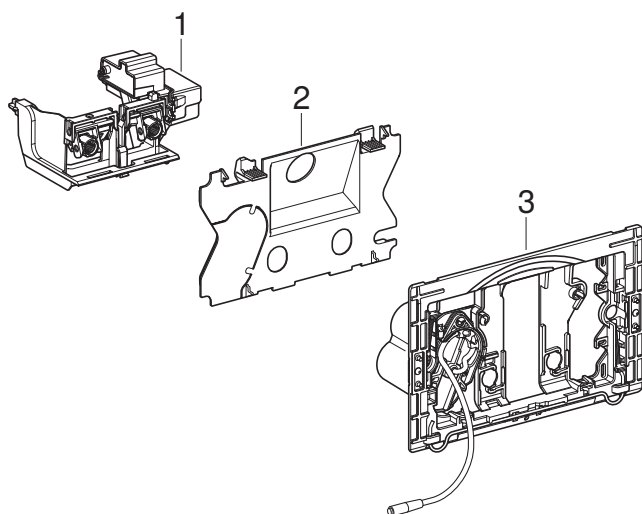
De Geberit hygiënespoelmodule met intervalfunctie, net- of batterijvoeding, is bestemd voor de automatische, periodieke wateruitwisseling in drinkwaterinstallaties.

De Geberit hygiënespoelmodule met intervalfunctie, net- of batterijvoeding, is bestemd voor inbouw Geberit Sigma inbouwreservoirs 12 cm.

Veiligheidsinstructies

- Gebruik voor de reparaties alleen originele onderdelen.
- Geen veranderingen aan het product aanbrengen of toevoegingen installeren.

Opbouw



- 1 Hefinrichting voor Geberit Sigma inbouwreservoir 12 cm
- 2 Beschermplaat (voor modellen met batterijvoeding)
- 3 Montageframe met batterijvak (voor modellen met batterijvoeding)

Technische gegevens

	Netvoeding	Batterijvoeding ¹⁾
Nominale spanning	85–240 V AC	–
Netfrequentie	50–60 Hz	–
Batterijtype	–	LR20
Bedrijfsspanning	12 V DC	3 V DC
Beschermingsgraad	IP45	IP45
Maximaal opgenomen vermogen	4 W	4 W
Opgenomen vermogen in stand-by	0,15 W	0,15 W
Fabrieksinstelling tijd interval spoeling	5 s	5 s
Instelbereik tijd intervalspoeling	1–200 s	1–200 s
Fabrieksinstelling intervalspoeling	72 h	72 h
Instelbereik interval spoeling	1–168 h	1–168 h
Draadloze technologie	Bluetooth® Low Energy ²⁾	
Frequentiebereik	2400–2483,5 MHz	
Maximaal uitgangsvermogen	4 dBm	

¹⁾ Levensduur van de batterij: ca. 5 jaar

²⁾ Het merk Bluetooth® en diens logo's zijn eigendom van Bluetooth SIG, Inc. en worden door Geberit onder licentie gebruikt.

Vereenvoudigde EU-conformiteitsverklaring

Hiermee verklaart Geberit International AG dat het radiosysteemtype Geberit hygiënespoelmodule met intervalfunctie, net-, of batterijvoeding, voldoet aan richtlijn 2014/53/EU.

De volledige tekst van de EU-conformiteitsverklaring kan worden geraadpleegd op het volgende internet-adres: <https://doc.geberit.com/971253000.pdf>.

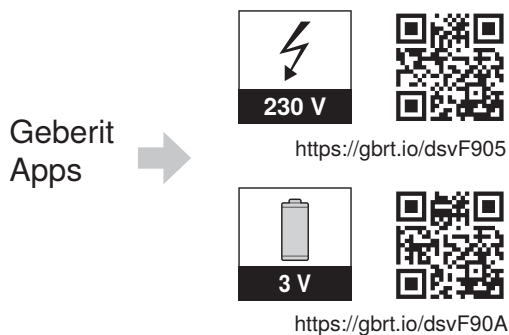
Geberit apps

Voor bediening, instellingen en onderhoud zijn verschillende Geberit apps beschikbaar. De apps communiceren met het apparaat via een Bluetooth®-interface.

De Geberit apps voor Android- en iOS-smartphones in de respectievelijke App Store gratis verkrijgbaar.

Verbinding met apparaat tot stand brengen

- ▶ QR-code scannen en de instructies op de landingspagina volgen.



Spoeling starten

Een wc-spoeling wordt handmatig geactiveerd via de knoppen op de bedieningsplaat.

Voor testdoeleinden kan een spoeling ook worden uitgevoerd met een Geberit-app.

Intervalspoeling instellen

De Geberit hygiënespoelmodule met intervalfunctie is bijzonder geschikt voor gebouwen met verhoogde stagnatietijden in de drinkwaterleidingen. Het drinkwater in de leidingen wordt regelmatig verversed en zo wordt stagnatie voorkomen. Met de Geberit hygiënespoelmodule met intervalfunctie kan alleen de koudwaterleiding worden gespoeld die is aangesloten op het reservoir.

Spoelinterval en spoeltijd worden ingesteld met een Geberit app → zie "Instellingen met Geberit app uitvoeren", pagina 55. De spoeltijd moet zo worden gekozen dat het volledige volume van de te spoelen leiding wordt gespoeld.

Storingen verhelpen

Storing	Oorzaak	Oplossing
Water loopt voortdurend in de wc-keramiek.	Softwarestoring	<ul style="list-style-type: none"> ▶ Stroomvoorziening (huiszeker- ring) gedurende 10seconden onderbreken. ▶ Wc-besturing opnieuw starten met Geberit app.
	Vlakafdichting van de hevelklok in het reservoir is defect	▶ Vlakafdichting vervangen.
	Vlotterkraan in het reservoir is de- fect	▶ Vlotterkraan vervangen.
Het uitspoelen van de wc-keramiek niet bevredigend.	Spoelhoeveelheden verkeerd inge- steld	▶ Volledig en gedeeltelijk volume aan het spoelventiel instellen.
	Wc-keramiek verkalkt	▶ Wc-keramiek ontkalken.
Intervalspoeling kan niet worden geactiveerd.	Softwarestoring	<ul style="list-style-type: none"> ▶ Stroomvoorziening (huiszeke- ring) gedurende 10seconden onderbreken. ▶ Wc-besturing opnieuw starten met Geberit app.
	Stroomuitval	▶ Stroomvoorziening (huiszeke- ring) controleren.
	Batterijen leeg ¹⁾	▶ Batterijen vervangen. → Zie handleiding 970.773.00.0.
	Hefinrichting defect	▶ Hefinrichting vervangen. → Zie "Hefinrichting vervangen", pagina 52.

¹⁾ De laadtoestand van de batterijen kan met een Geberit app worden gelezen.

Opbouw hoofdstuk onderhoud

De instructies in dit hoofdstuk moeten samen met de bijbehorende afbeeldingssequenties in de bijlage worden uitgevoerd. De instructie verwijst naar de bijbehorende afbeeldingssequentie.

Onderhoud door de beheerder

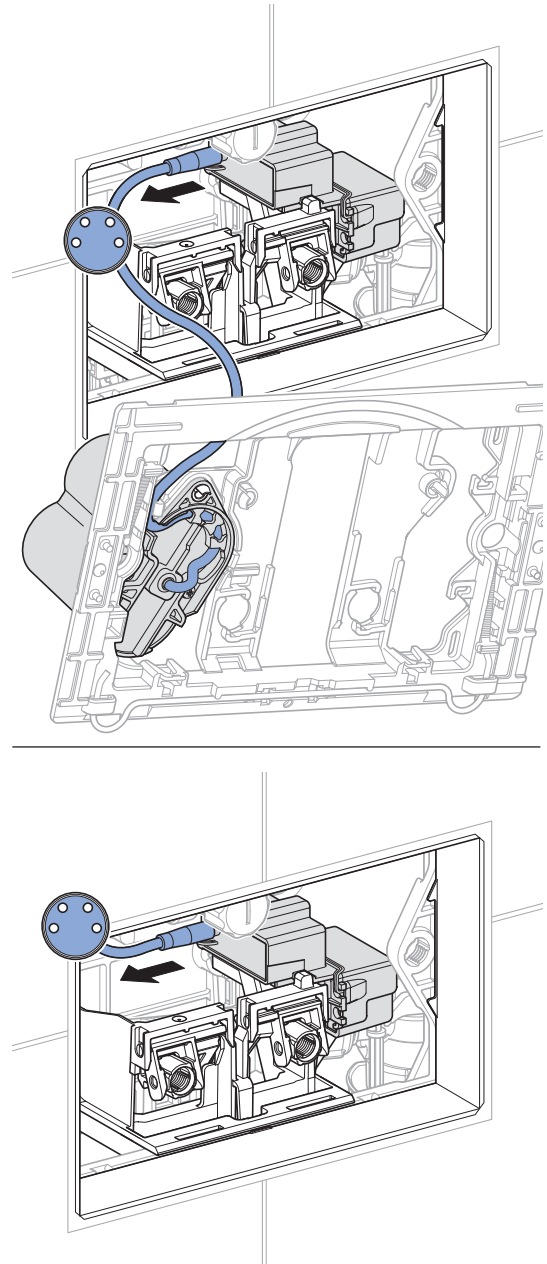
De batterijen kunnen door de beheerder worden vervangen. → Zie handleiding 970.773.00.0.

Onderhoud door technisch expert

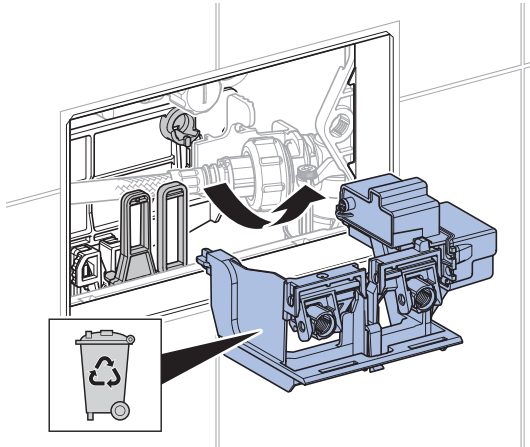
De servicewerkzaamheden in de volgende hoofdstukken mogen alleen worden uitgevoerd door een technisch expert.

Hefinrichting vervangen

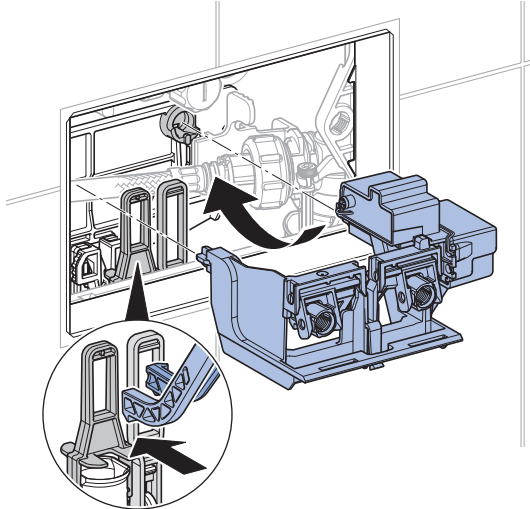
- 1 Montageframe demonteren. → Zie afbeeldingsreeks **1**, pagina 224.
- 2 Kabel van de stroomvoorziening uitpluggen.



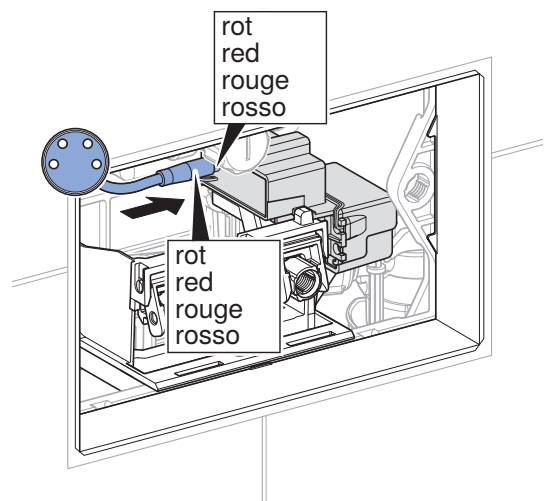
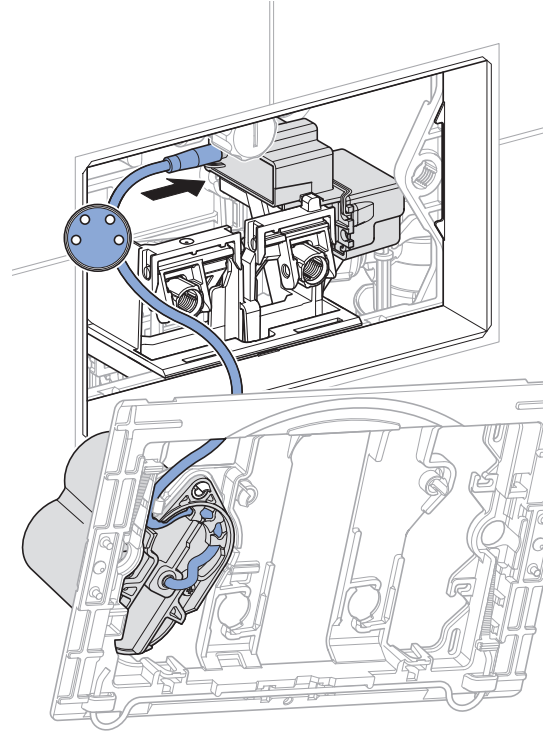
3 Hefinrichting verwijderen en vakkundig verwijderen.



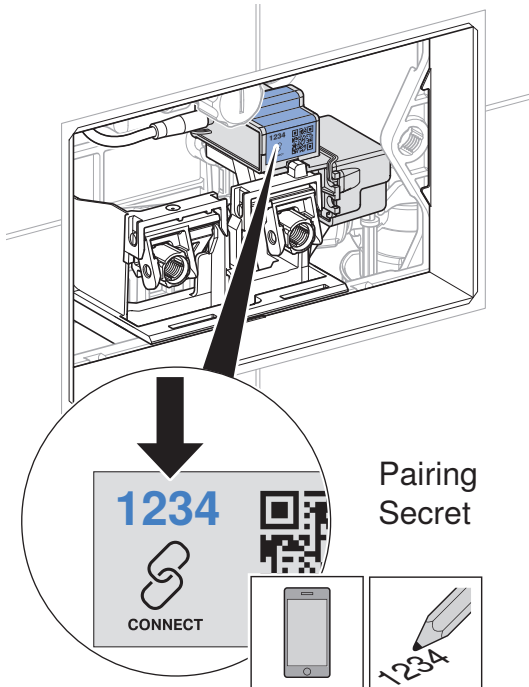
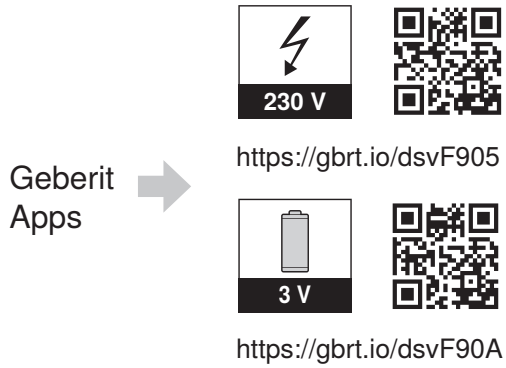
4 Nieuwe hefinrichting monteren.



5 Kabel van de stroomvoorziening inpluggen.



- 6** Indien vereist Geberit app installeren en Pairing Secret van de nieuwe hefinrichting noteren.



- 7** Montageframe monteren. → Zie afbeeldingsreeks **2**, pagina 225.
- 8** Functie controleren. → Zie "Spoeling starten", pagina 50.

Instellingen met Geberit app uitvoeren

Na het verbinden van een Geberit app met het apparaat staan de volgende functies en instellingen ter beschikking:

- Bediening:
 - Spoeling: Activeren van een volledige spoeling
- Instellen van parameters en functies → zie tabel 1: "Instellingen"
- Weergave van de apparaatinformatie zoals batterijcapaciteit of firmwareversie → zie tabel 2: "Informatie"
- Weergave van statistische waarden voor het gebruik → zie tabel 2: "Informatie"
- Export van apparaatinformatie en statistische waarden
- Weergave van foutmeldingen
- Uitvoeren van firmware-updates
- Opslaan en overdracht van voorinstellingen

De instellingen kunnen in de Geberit app als voorinstellingen worden opgeslagen en op andere apparaten van hetzelfde type worden overgebracht.

Tabel 1: Instellingen

Menupunt	Omschrijving	Toepassing	Waarde	Fabrieksinstelling
Bediening				
[Spoeling]	Start een volledige spoeling.	• Voor functiecontrole van de hefinrichting	Aan/Uit	–
Naam en wachtwoord				
[Naam]	Aan elk apparaat kan een naam worden toegekend.	• Ter identificatie van het apparaat	–	–
[Wachtwoord]	Voor elk apparaat kan een wachtwoord worden toegekend.	• Om het apparaat te beschermen tegen toegang door onbevoegden	–	–
Functies				
[Intervalspoeling]	Intervalspoeling activeren Een spoeling wordt geactiveerd na het verstrijken van het [spoelinterval], onafhankelijk van het gebruik. De spoeltijd wordt door de waarde [spoeltijd] bepaald.	• Voor het bijvullen van de sifon bij lage gebruiksfrequentie • Voor het uitspoelen van stilstaand water in de leiding (hygiënefunctie, voorkomen van stagnatie)	Aan/Uit	Aan
	[Spoeltijd]	–	1–200 s	5 s
	[Spoelinterval]	–	1–168 h	72 h
	[Spoelhoeveelheid] De spoelhoeveelheid van de intervalspoeling wordt uit de [spoeltijd] boven en de [instellingen spoelhoeveelheid] berekend.	• Weergave van de spoelhoeveelheid	–	–
[Netspanning aan spoeling]	Na het inschakelen van de netspanning wordt de spoeling geactiveerd.	• Voor de centrale spoelactivering • Voor de functiebevestiging	Aan/Uit	Uit

Menupunt	Omschrijving	Toepassing	Waarde	Fabrieksinstelling
[Instelling spoelhoeveelheid]	[Onvolledige spoeling (statistiek)] Om het waterverbruik te berekenen moet de spoelhoeveelheid van de onvolledige spoeling worden aangegeven. De spoelhoeveelheid van de onvolledige spoeling kan aan het spoelventiel ingesteld worden.	<ul style="list-style-type: none"> Voor de statistiekfunctie Om de spoelhoeveelheid van de intervalspoeling te berekenen 	1–5 l	2,5 l
	[Stromingsdruk (statistiek)] Om het waterverbruik te berekenen, moet de stromingsdruk in de aanvoerleiding worden aangegeven.	<ul style="list-style-type: none"> Voor de statistiekfunctie Om de spoelhoeveelheid van de intervalspoeling te berekenen 	0,5–10 bar	3bar
[Als voorinstelling opslaan]	De actuele instellingen worden opgeslagen in de app en kunnen zo worden overgedragen naar andere apparaten van hetzelfde type.	<ul style="list-style-type: none"> Voor de inbedrijfstelling van meerdere apparaten met dezelfde instellingen 	–	–
[Eindapparaat opnieuw starten]	De wc-besturing wordt opnieuw gestart.	<ul style="list-style-type: none"> Voor het verhelpen van functiestoringen 	–	–
[Fabrieksinstellingen]	Alle functies worden teruggezet op de fabrieksinstelling.	<ul style="list-style-type: none"> Voor het verhelpen van functiestoringen 	–	–

2 / 2

Tabel 2: Informatie

Menupunt Geberit app	Omschrijving
Informatie	
[Artikelnummer]	Geeft het artikelnummer van de wc-besturing aan.
[Firmwareversie]	Geeft de firmwareversie van de besturing aan.
[Serienummer]	Geeft het serienummer van de besturing aan.
[Productiedatum]	Geeft de productiedatum van de sturing aan.
[Voedingstype]	Toont het voedingstype (netvoeding of batterij).
[Batterij]	Geeft de batterijcapaciteit aan.
Statistiek	
[Statistiek]	Geeft diverse informatie zoals het waterverbruik in een gewenste tijdsperiode aan.
Teller	
[Gebruiksdagen totaal]	Geeft het aantal gebruiksdagen sinds de inbedrijfstelling aan.
[Gebruiksdagen sinds laatste power-on]	Geeft het aantal gebruiksdagen sinds de laatste inschakeling aan.
[Spoelingen totaal]	Geeft het aantal spoelingen sinds de inbedrijfstelling aan.
[Spoelingen sinds laatste power-on]	Geeft het aantal spoelingen sinds de laatste inschakeling aan.
[Intervalspoelingen totaal]	Geeft het aantal intervalspoelingen sinds de inbedrijfstelling aan.
[Intervalspoelingen sinds laatste power-on]	Geeft het aantal intervalspoelingen sinds de laatste inschakeling aan.

Afvoer

Bestanddelen

Dit product voldoet aan de eisen van de richtlijn 2011/65/EU (RoHS) (beperking van het gebruik van bepaalde gevaarlijke stoffen in elektrische en elektronische apparatuur).

Afvoer van afgedankte elektrische en elektronische apparatuur



Het symbool van de doorgekruiste afvalbak op wielen betekent dat afgedankte elektrische en elektronische apparatuur niet samen met het restafval mag worden verwijderd, maar gescheiden moet worden afgevoerd. Eindgebruikers zijn wettelijk verplicht oude apparaten in te leveren bij openbare afvalverwijderingsinstanties, bij distributeurs of bij Geberit voor correcte afvoer. Veel distributeurs van elektrische en elektronische apparatuur zijn verplicht afgedankte elektrische en elektronische apparatuur kosteloos terug te nemen. Neem voor een retourzending naar Geberit contact op met het verantwoordelijke verkoop- of servicebedrijf.

Gebruikte batterijen en accu's die niet in het oude apparaat zijn ingesloten, alsmede lampen die uit het oude apparaat kunnen worden verwijderd zonder te worden vernietigd, moeten van het oude apparaat worden gescheiden alvorens het bij een afvalverwijderingspunt in te leveren.

Als op het oude apparaat persoonsgegevens zijn opgeslagen, zijn de eindgebruikers zelf verantwoordelijk voor het wissen ervan voordat zij het apparaat bij een afvalverwijderingspunt inleveren.

Om dette dokument

Dette dokument gælder for fagligt korrekt vedligeholdelse af Geberit hygiejneskylningsmodul med intervalskyl, net- eller batteridrift.

Dette dokument gælder for modellen af denne WC-skyllestyring med Bluetooth®-interface. Denne WC-skyllestyring er på typeskiltet mærket med "DGWC-03-C" eller "DGWC-03-D" og Geberit Connect-logoet.

Målgruppe

Dette produkt må kun vedligeholdes og repareres af fagmænd. En fagmand er en person, der på basis af sin faglige uddannelse og/eller erfaring, er kvalificeret til at kunne se risici og undgå farer, der kan optræde ved brugen af produktet.

Bestemmelsesmæssig anvendelse

Geberit hygiejneskyllemodul med intervalfunktion, net- eller batteridrift, er beregnet til automatisk, periodisk vandudskiftning i drikkevandsinstallationer.

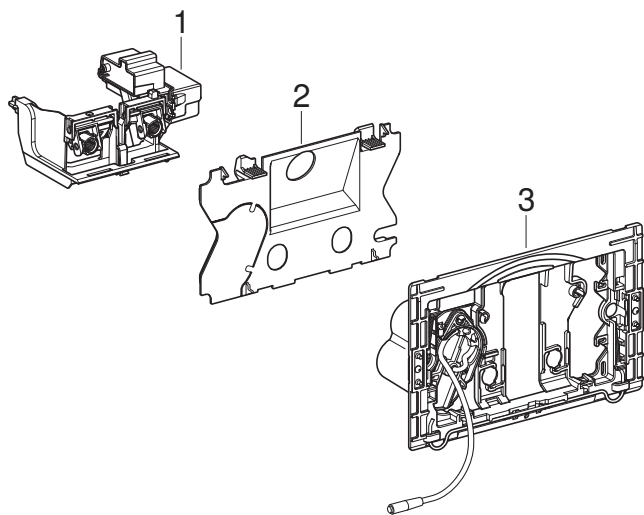
Geberit hygiejneskyllemodul med intervalfunktion, net- eller batteridrift, er beregnet til montering i Geberit Sigma indbygningscisterner 12 cm.

Sikkerhedsinstruktioner

- Anvend kun originale reservedele til reparationer.
- Undlad at foretage ændringer eller ekstrainsallationer på produktet.

Produktbeskrivelse

Opbygning



- 1 Løfteanordning til Geberit Sigma indbygningcisterne 12 cm
- 2 Beskyttelsesplade (til modeller med batteridrift)
- 3 Montageramme med batterirum (til modeller med batteridrift)

Tekniske data

	Netdrift	Batteridrift ¹⁾
Mærkespænding	85–240 V AC	–
Netfrekvens	50–60 Hz	–
Batteritype	–	LR20
Driftsspænding	12 V DC	3 V DC
Beskyttelsestype	IP45	IP45
Maksimal effektforbrug	4 W	4 W
Effektforbrug standby	0,15 W	0,15 W
Intervalskylletid fabriksindstilling	5 s	5 s
Intervalskylletid indstillingsområde	1–200 s	1–200 s
Intervalskyl fabriksindstilling	72 h	72 h
Intervalskyl indstillingsområde	1–168 h	1–168 h
Trådløs teknologi	Bluetooth® Low Energy ²⁾	
Frekvensområde	2400–2483,5 MHz	
Maksimal udgangseffekt	4 dBm	

¹⁾ Batteriets holdbarhed: ca. 5 år

²⁾ Brandet Bluetooth® og dets logoer tilhører Bluetooth SIG, Inc. og bruges af Geberit på licens.

Forenklet EU-overensstemmelseserklæring

Hermed erklærer Geberit International AG, at radioudstyrstypen Geberit hygiejneskyllemodul med intervalfunktion, net- eller batteridrift, er i overensstemmelse med direktivet 2014/53/EU.

EU-overensstemmelseserklæringens fulde tekst kan findes på følgende internetadresse: <https://doc.geberit.com/971253000.pdf>.

Betjening

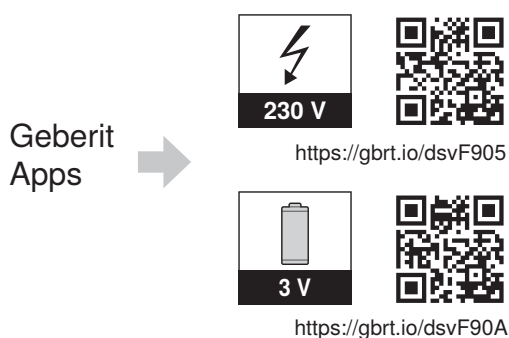
Geberit Apps

Forskellige Geberit apps er tilgængelige til drift, indstillinger og vedligeholdelse. Apps kommunikerer med enheden via en Bluetooth®-grænseflade.

GeberitApps er tilgængelige til Android- og iOS-smartphones i den respektive App-Store.

Etablering af forbindelse med enheden

- ▶ Scan QR-koden, og følg anvisningerne på landingpage.



Udløsning af skyl

Et toiletskyl udløses manuelt via knapperne på betjeningspladen.

Til testformål kan der også udløses et skyl med Geberit appen.

Indstilling af intervalskyl

Geberit hygiejneskylningsmodulet med intervalskyl er specielt velegnet til bygninger med øgede stagnationstider i drikkevandsrørene. Den fornyer regelmæssigt drikkevandet i rørene og forhindrer dermed stagnation. Med Geberit hygiejneskylningsmodulet med intervalskyl kan kun den koldtvalsledning, der er tilsluttet cisternen, skylles.

Skylleinterval og skylletid indstilles med en Geberit app → se "Udførelse af indstillinger med Geberit appen", side 66. Skylletiden skal vælges således, at hele volumenen af den rørledning, der skal skylles, bliver skyllet.

Fejlafhjælpning

Fejl	Årsag	Afhjælpning
Vandet løber konstant i WC-skålen.	Softwarefejl	<ul style="list-style-type: none"> ▶ Afbryd strømforsyningen (sikring) i 10 sekunder. ▶ Genstart WC-skyllestyringen med Geberit appen.
	Bundpakningen på skyllegarnituren i cisternen er defekt	▶ Udskift bundpakningen.
	Svømmeventilen i cisternen er defekt	▶ Udskift svømmeventil.
Skyllningen af WC-skålen er ikke tilfredsstillende.	Skyllmængderne indstillet forkert	▶ Indstil stort og lille skyl på skyllegarnituren.
	WC-skål tilkalket	▶ Afkalk WC-skålen.
Intervalskyl kan ikke udløses.	Softwarefejl	<ul style="list-style-type: none"> ▶ Afbryd strømforsyningen (sikring) i 10 sekunder. ▶ Genstart WC-skyllestyringen med Geberit appen.
	Strømsvigt	▶ Kontroller strømforsyningen (sikring).
	Batterier tomme ¹⁾	▶ Udskift batterierne. → Se driftsvejledning 970.773.00.0.
	Løfteanordning defekt	▶ Udskift løfteanordningen. → Se "Udskiftning af løfteanordning", side 63.

¹⁾ Batteriernes ladetilstand kan udlæses med en Geberit app.

Vedligeholdelse

Opbygning kapitel vedligeholdelse

Handlingsanvisningerne i dette kapitel skal udføres sammen med de tilhørende illustrationssekvenser i bilaget. I handlingsanvisningen henvises der til den tilhørende illustrationssekvens.

Vedligeholdelse af den driftsansvarlige

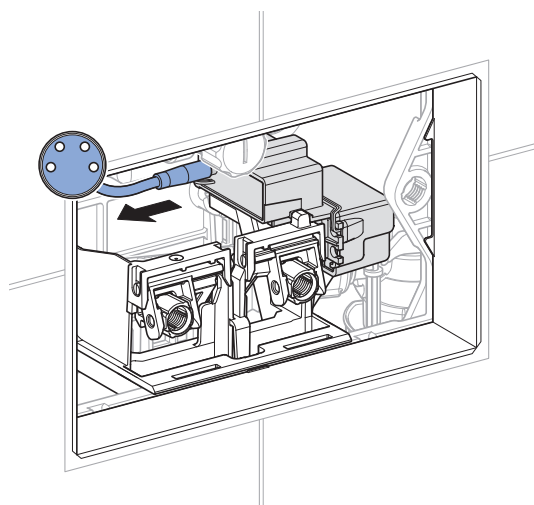
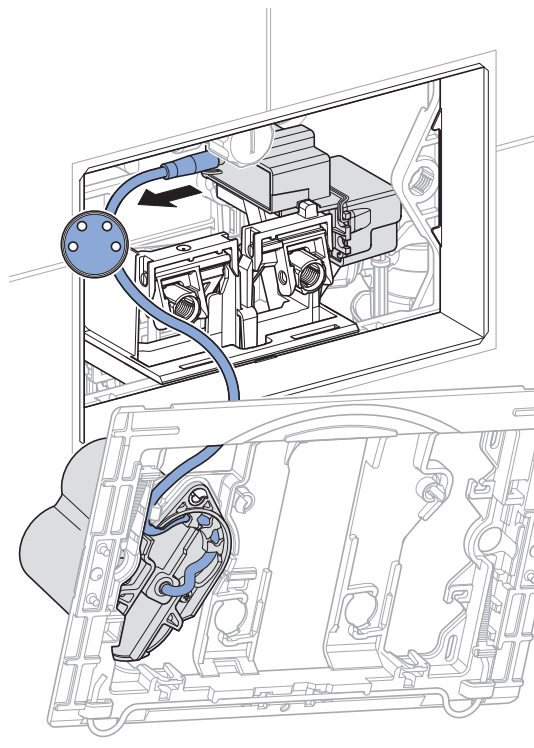
Batterierne kan udskiftes af den driftsansvarlige. → Se driftsvejledning 970.773.00.0.

Vedligeholdelse udført af fagmand

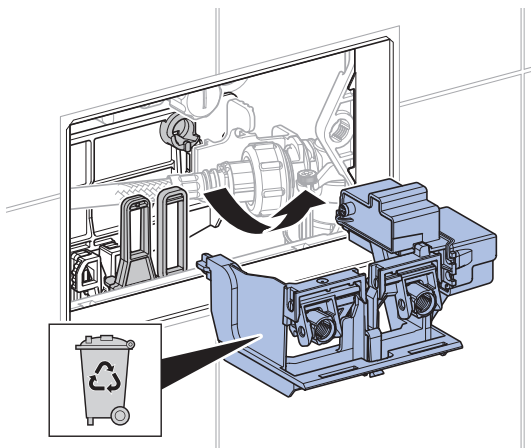
Servicearbejdet i de følgende kapitler må kun udføres af en fagmand.

Udskiftning af løfteanordning

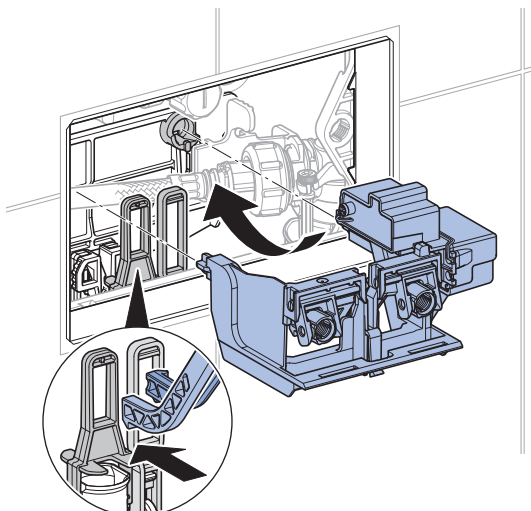
- 1** Afmonter montererammen. → Se illustrationssekvens **1**, side 224.
- 2** Tag kablet til strømforsyningen ud.



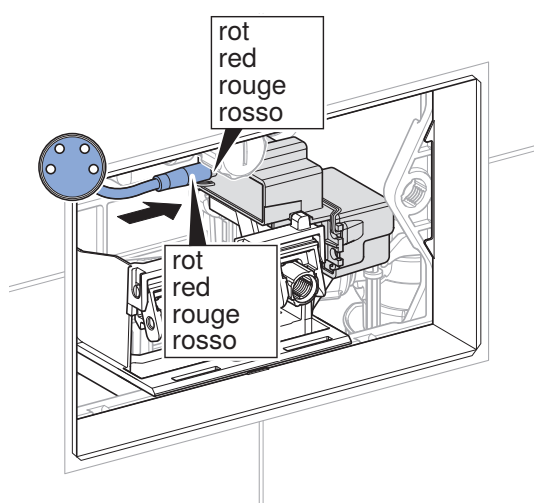
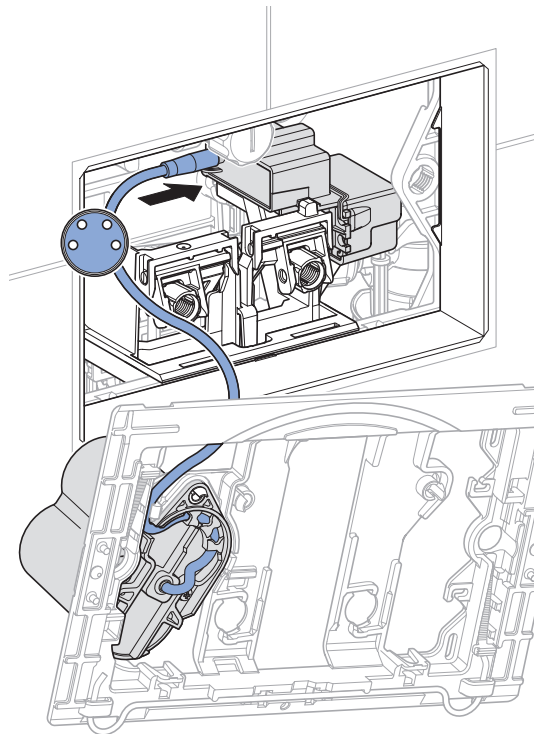
- 3** Fjern løfteanordningen, og bortskaf den faglig korrekt.



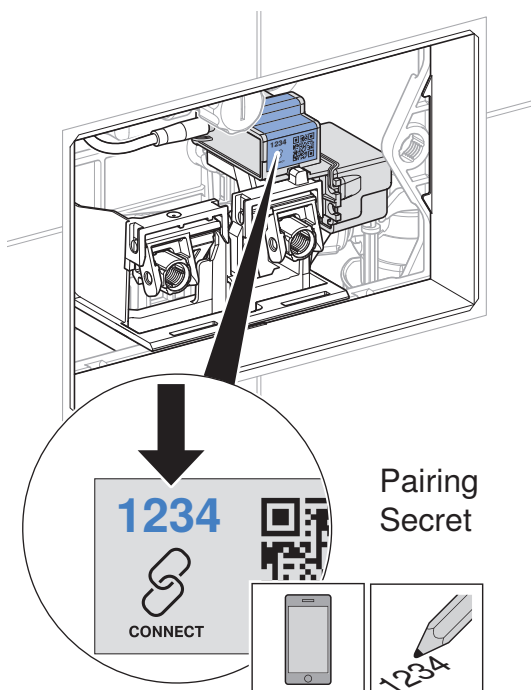
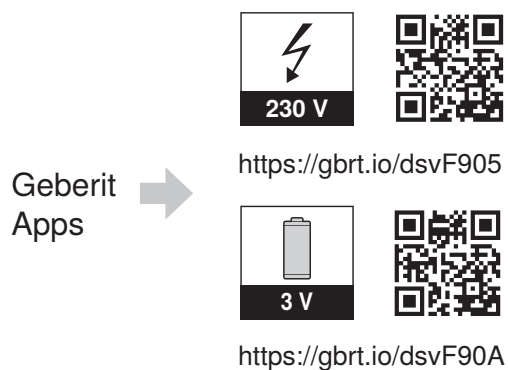
- 4** Montér den nye løfteanordning.



- 5** Sæt kablet til strømforsyningen i.



- 6** Installer Geberit appen, og notér Pairing Secret for den ny løfteanordning, hvis det er nødvendigt.



- 7** Monter monterammeren. → Se illustrationssekvens **2**, side 225.

- 8** Kontroller funktion. → Se "Udløsning af skyl", side 61.

Udførelse af indstillinger med Geberit appen

Når en Geberit app er blevet forbundet med enheden, står følgende funktioner og indstillinger til rådighed:

- Betjening:
 - Skyl: Udløsning af stort skyl
- Indstilling af parametre og funktioner → se tabel 1: "Indstillinger"
- Visning af enhedsinformationer som f.eks. batterikapacitet eller firmware-version, → se tabel 2: "Information"
- Visning af statistiske værdier til brugen → se tabel 2: "Information"
- Eksport af enhedsinformationer og statistiske værdier
- Visning af fejlmeddelelser
- Udførelse af firmware-opdateringer
- Lagring og overførsel af forindstillinger

Indstillingerne kan gemmes som standardindstillinger i Geberit appen og overføres til andre enheder af samme type.

Tabel 1: Indstillinger

Menupunkt	Beskrivelse	Anvendelse	Værdi	Fabrik-sindstilling
Betjening				
[Skyl]	Udløser et stort skyl.	• Funktionstest af løfteanordning	Til/Fra	–
Navn og kodeord				
[Navn]	Der kan tildeles et navn til hver enhed.	• For at identificere enheden	–	–
[Adgangskode]	Der kan tildeles en adgangskode til hver enhed.	• For at beskytte enheden mod uautoriseret adgang	–	–
Funktioner				
[Intervalskyl]	Aktivér intervalskyl Der udløses et skyl, når [skylleintervallet] er gået, uafhængigt af anvendelserne. Skylletiden bestemmes af værdien [Skylletid].	• Til efterfyldning af vandlåsen ved lave brugsfrekvenser • Til udskylning af stående vand i rørledningen (hygiejnefunktion, forhindring af stagnation)	Til/Fra	Til
	[Skylletid]	–	1–200 s	5 s
	[Skylleinterval]	–	1–168 h	72 h
	[Skyllemængde] Skyllemængden for intervalskyl beregnes ud fra ovenstående [skylletid] og [indstillingerne for skyllemængden].	• Visning af skyllemængden	–	–
[Skylning ved tilslutning af strøm]	Når netspændingen slås til, udløses der et skyl.	• Til central skyllestyring • Til funktionsbekræftelse	Til/Fra	Fra

Menupunkt	Beskrivelse	Anvendelse	Værdi	Fabrik-sindstilling
[Indstilling af skyllemængde]	[Lille skyl (statistik)] For at beregne vandforbruget skal skyllemængden for det lille skyl angives. Skyllemængden for det lille skyl kan indstilles på skyllegarnituren.	<ul style="list-style-type: none"> • Til statistikfunktion • For at beregne skyllemængden for intervalskyllet 	1–5 l	2,5 l
	[Vandstrømstryk (statistik)] Til beregning af vandforbruget skal vandstrømstrykket i forsyningsledningen angives.	<ul style="list-style-type: none"> • Til statistikfunktion • For at beregne skyllemængden for intervalskyllet 	0,5–10 bar	3 bar
[Gem som forindstilling]	De aktuelle indstillinger gemmes i appen og kan overføres til andre enheder af samme type.	• Til ibrugtagning af flere enheder med de samme indstillinger	–	–
[Genstart af slutenhed]	WC-skyllestyringen genstartes.	• Til afhjælpning af funktionsfejl	–	–
[Fabriksindstillinger]	Alle funktioner stilles tilbage til fabriksindstilling.	• Til afhjælpning af funktionsfejl	–	–

2 / 2

Tabel 2: Information

Menupunkt Geberit app	Beskrivelse
Informationer	
[Varenummer]	Viser WC-skyllestyringens varenummer.
[Firmware-version]	Viser styringens firmware-version.
[Serienummer]	Viser styringens serienummer.
[Fremstillingsdato]	Viser styringens fremstillingsdato.
[Forsyningsmåde]	Viser forsyningsmåden (netdrift eller batteri).
[Batteri]	Viser batterikapaciteten.
Statistik	
[Statistik]	Viser forskellige informationer såsom vandforbruget i en ønsket periode.
Tællere	
[Driftsdage i alt]	Viser antallet af driftsdage siden ibrugtagning.
[Driftsdage siden seneste power-on]	Viser antallet af driftsdage siden sidste tilkobling.
[Skyl i alt]	Viser antallet af skyl siden ibrugtagning.
[Skyl siden seneste power-on]	Viser antallet af skyl siden sidste tilkobling.
[Intervalskyl i alt]	Viser antallet af intervalskyl siden ibrugtagning.
[Intervalskyl siden seneste power-on]	Viser antallet af intervalskyl siden sidste tilkobling.

Indholdsstoffer

Dette produkt lever op til kravene i direktivet 2011/65/EU (RoHS) (begrænsning af brugen af visse farlige stoffer i elektrisk og elektronisk udstyr).

Bortskaffelse af affald fra elektrisk og elektronisk udstyr



Symbolet med en overstreget skraldespand betyder, at affaldet fra elektrisk og elektronisk udstyr ikke må bortskaffes med restaffaldet, men skal bortskaffes separat. Slutbrugerne er retligt forpligtet til at returnere gammelt udstyr med henblik på korrekt bortskaffelse til offentlige affaldsselskaber, distributører eller Geberit. Mange distributører af elektrisk og elektronisk udstyr er forpligtet til at tage affald fra elektrisk og elektronisk udstyr tilbage gratis. Kontakt det ansvarlige salgs- eller serviceselskab for at returnere til Geberit.

Gamle batterier og akkumulatorer, der ikke er omsluttet af det gamle udstyr, samt lamper, der kan fjernes fra det gamle udstyr, uden de går i stykker, skal adskilles fra det gamle udstyr, før de leveres til et bortskaffelsessted.

Hvis personoplysninger opbevares i det gamle udstyr, er slutbrugerne selv ansvarlige for at slette dem, inden de leverer det til et bortskaffelsessted.

Sikkerhet

Om dette dokumentet

Dette dokumentet gjelder fagmessig service av Geberit hygienespylemodul, nett- eller batteridrift.

Dette dokumentet gjelder WC skyllesystem med Bluetooth®-grensesnitt. Dette WC-spylesystemet er merket med typeskiltet "DGWC-03-C" eller "DGWC-03-D" og Geberit Connect-logoen.

Målgruppe

Dette produktet skal bare vedlikeholdes og repareres av fagpersoner. En fagperson er en person som på grunn av sin fagutdannelse, opplæring og/eller erfaring er i stand til å gjenkjenne risikoer og unngå farer som oppstår ved bruk av produktet.

Korrekt bruk

Geberit hygienespylemodul intervall, nett- eller batteridrift, er tiltenkt automatisk, regelmessig vannutskilling i drikkevannsinstallasjoner.

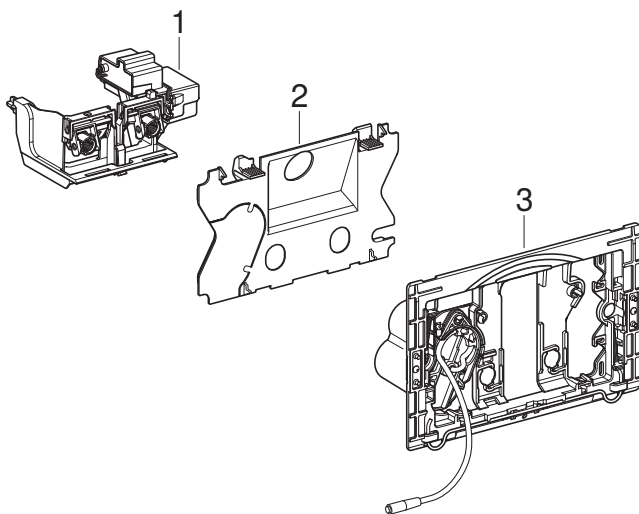
Geberit hygienespylemodul intervall, nett- eller batteridrift, er tiltenkt montering i Geberit Sigma innbyggingssystemer 12 cm.

Sikkerhetsanvisninger

- Bruk bare originale reservedeler til reparasjon.
- Ikke foreta endringer eller tilleggsinstallasjoner på produktet.

Produktbeskrivelse

Oppbygging



- 1 Løfteanordning for GeberitSigma innbyggingssystemer 12 cm
- 2 Beskyttelsesplate (ved modeller med batteridrift)
- 3 Monteringsramme med batterirom (ved modeller med batteridrift)

Tekniske data

	Nettdrift	Batteridrift ¹⁾
Merkespenning	85–240 V AC	–
Nettfrekvens	50–60 Hz	–
Batteritype	–	LR20
Driftsspenning	12 V DC	3 V DC
Kapslingsgrad	IP45	IP45
Maksimal inngangsstrøm	4 W	4 W
Inngangsstrøm standby	0,15 W	0,15 W
Intervallspyletid fabrikkinnstilling	5 s	5 s
Intervallspyletid innstillingsområde	1–200 s	1–200 s
Intervallspyling fabrikkinnstilling	72 t	72 t
Intervallspyling innstillingsområde	1–168 t	1–168 t
Radioteknologi	Bluetooth® Low Energy ²⁾	
Frekvensområde	2400–2483,5 MHz	
Maksimal utgangsyttelse	4 dBm	

¹⁾ Batteriets levetid: ca. 5 år

²⁾ Merket Bluetooth® og de tilhørende logoene tilhører Bluetooth SIG, Inc. og brukes av Geberit på lisens.

Forenklet EU-samsvarserklæring

Med dette erklærer Geberit International AG at radiosystemtypen Geberit hygienespyling intervall, nett- eller batteridrift, oppfyller kravene i direktiv 2014/53/EU.

Den fullstendige teksten i EU-samsvarserklæringen er tilgjengelig på følgende internettadresse: <https://doc.geberit.com/971253000.pdf>.

Betjening

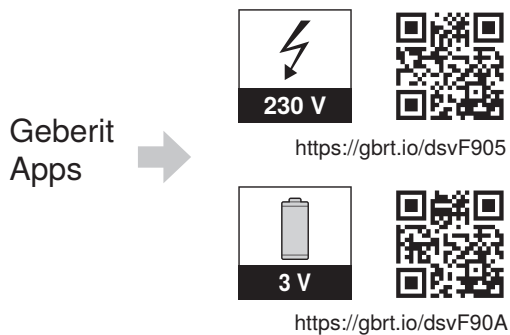
Geberit-apper

Det finnes flere ulike Geberit-apper tilgjengelig for betjening, innstillinger og vedlikehold. Appene kommuniserer med apparatet via et Bluetooth®-grensesnitt.

Geberit-appene er gratis tilgjengelig for Android- og iOS-smarttelefoner i de respektive appbutikkene.

Opprette forbindelse med apparatet

- Skann QR-koden, og følg instruksjonene på landingssiden.



Utløse spyling

En toalettspyling utløser du manuelt med knappene på betjeningsplaten.

For å teste kan du også utløse spyling med Geberit-appen.

Stille inn intervallspyling

Geberit hygienespylemodul intervall passer framfor alt til bygninger med høye stagningstider i drikkevannsledningene. Den fornyer drikkevannet i ledningene regelmessig og forhindrer dermed at det stagnerer. Med intervallet Geberit for hygieneskyllemodulen kan kun kaldvannsledningen som er koblet til skylletanken skylles.

Spyleintervall og spyletid stilles inn med en Geberit-app → se "Innstilling ved hjelp av Geberit-appen", side 76. Velg spyletid slik at hele volumet i rørledningen som skal spyles, faktisk blir spylt.

Utbedre feil

Feil	Årsak	Utbedring
Det renner stadig vann i WC-skålen.	Programvarefeil	<ul style="list-style-type: none"> ▶ Koble fra strømforsyningen (sikringen i boligen) i 10 sekunder. ▶ Start toalettkontrollen på nytt med Geberit appen.
	Planpakningen for spyleventilen i sisternen defekt	▶ Skift ut flatpakning.
	Innløpsventilen i sisternen defekt	▶ Skift innløpsventilen.
Tømmingen av toalettskålen ikke tilfredsstillende.	Spylemengde feil innstilt	▶ Still inn full og delvis mengde på spyleventilen.
	Toalettskålen er forkalket	▶ Avkalk toalettskålen.
Intervallspylingen kan ikke utløses.	Programvarefeil	<ul style="list-style-type: none"> ▶ Koble fra strømforsyningen (sikringen i boligen) i 10 sekunder. ▶ Start toalettkontrollen på nytt med Geberit appen.
	Strømprudd	▶ Kontroller strømforsyning (sikringen i boligen).
	Batteriene er tomme ¹⁾	▶ Skift batterier. → Se bruksanvisning 970.773.00.0.
	Løfteanordningen er defekt	▶ Skift løfteanordningen. → Se "Skifte løfteanordningen", side 73.

¹⁾ Du kan lese av batterinivå med Geberit-appen.

Service

Oppbygging kapitlet Service

Prosedyrebeskrivelsene i dette kapitlet må utføres sammen med de tilhørende bildesekvensene i vedlegget. Prosedyrebeskrivelsen henviser til den tilhørende bildesekvensen.

Service utført av eieren

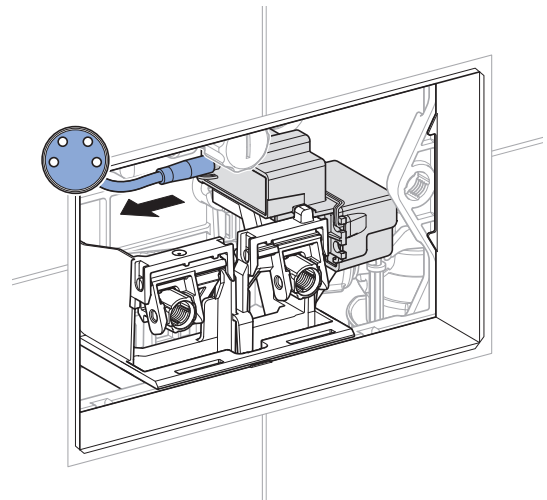
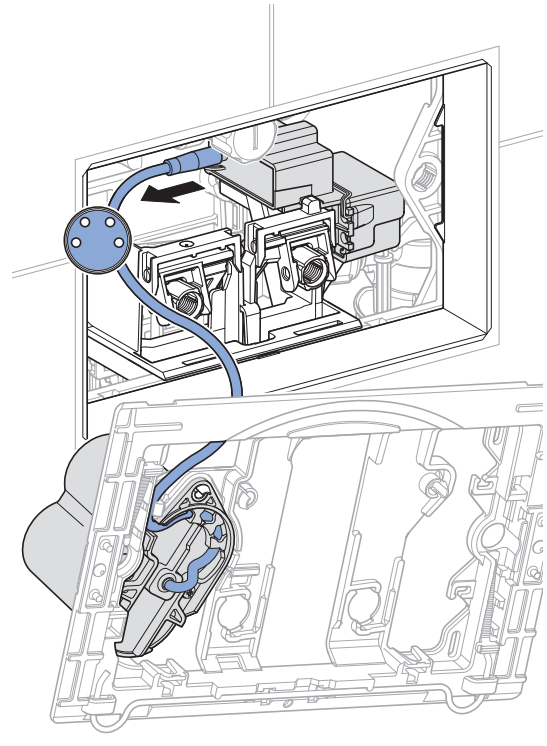
Batteriene kan skiftes ut av operatøren. → Se bruksanvisning 970.773.00.0.

Service utført av fagperson

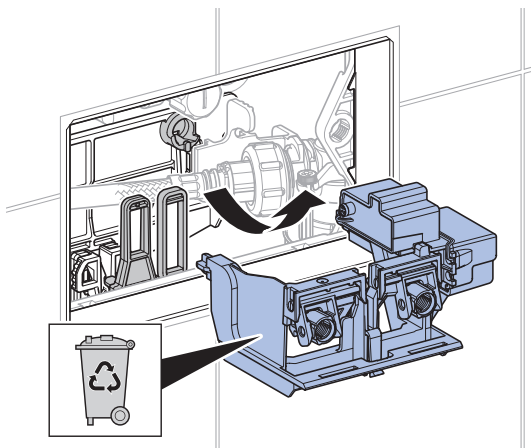
Servicearbeidet i de følgende kapitlene må bare utføres av en fagperson.

Skifte løfteanordningen

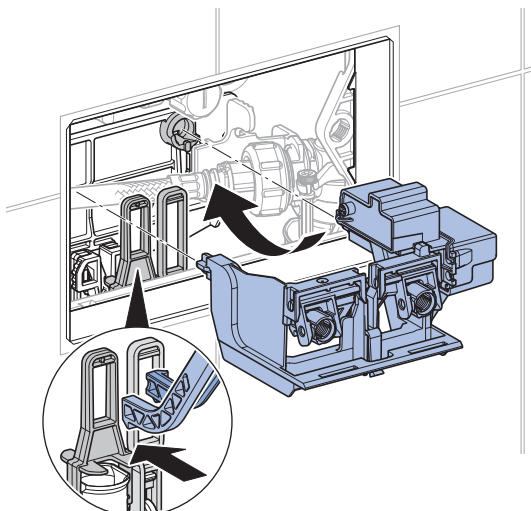
- 1** Demonter monteringsrammen. → Se bildesekvens **1**, side 224.
- 2** Trekk ut kabelen til strømforsyningen.



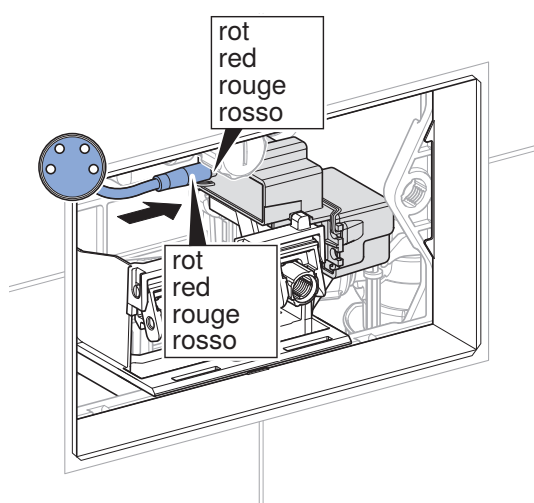
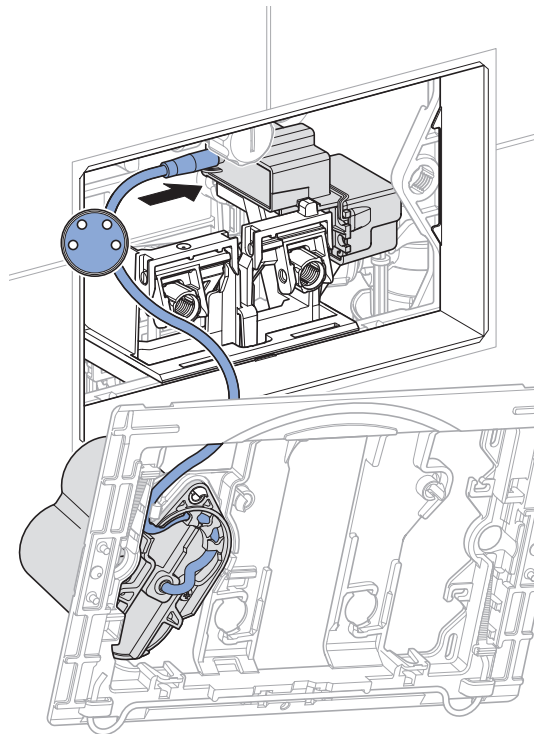
- 3** Ta ut løfteanordningen, og kasser den på korrekt måte.



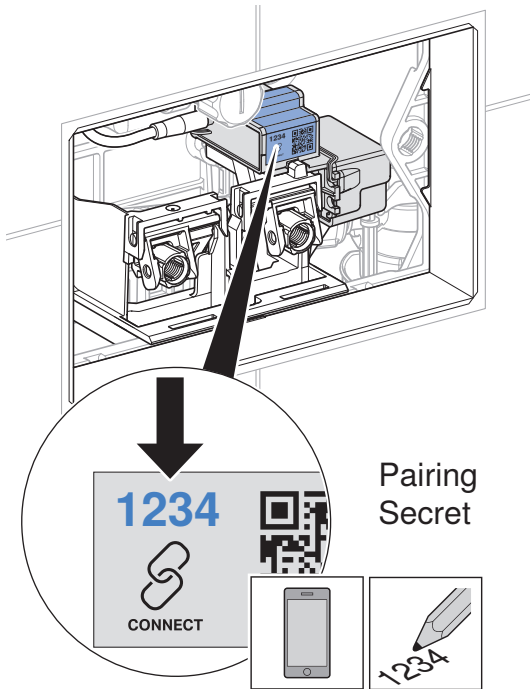
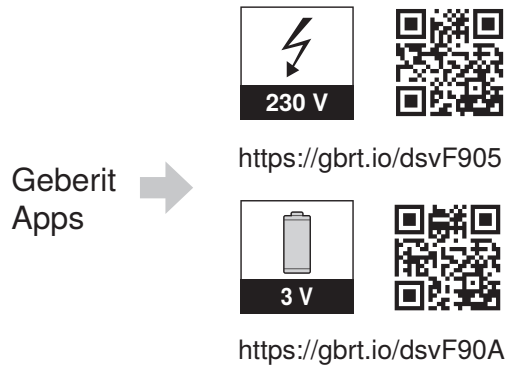
- 4** Monter den nye løfteanordningen.



- 5** Sett inn kabelen til strømforsyningen.



- 6** Installer eventuelt Geberit-appen. Sørg for å lagre passordet til den nye løfteanordningen.



- 7** Monter monteringsrammen. → Se bildesekvens **2**, side 225.

- 8** Kontroller funksjonen. → Se "Utløse spyling", side 71.

Innstilling ved hjelp av Geberit-appen

Når du har koblet Geberit-appen sammen med apparatet, vil du ha tilgang til følgende funksjoner og innstillinger:

- Betjening:
 - Spyling: Aktivering av spyling med full mengde.
- Innstilling av parametere og funksjoner → se tabell 1: «Innstillinger»
- Visning av apparatinformasjon som for eksempel batterinivå og fastvareversjon, → se tabell 2: «Informasjon»
- Visning av statistikk om bruk, → se tabell 2: «Informasjon»
- Eksport av apparatinformasjon og statistikk
- Visning av feilmeldinger
- Programvareoppdateringer
- Lagring og overføring av forhåndsinnstillinger

Innstillingene kan lagres i Geberit-appen og overføres som forhåndsinnstillinger til andre apparater av samme type.

Tabell 1: Innstillinger

Menypunkt	Beskrivelse	Bruk	Verdi	Fabrikkinnstilling
Betjening				
[Spyling]	Aktiverer spyling med full mengde.	• Til funksjonskontroll av løfteanordningen	På/av	–
Navn og passord				
[Navn]	Hvert apparat kan tildeles et navn.	• For å identifisere apparatet	–	–
[Passord]	Et passord kan tildeles for hvert apparat.	• For å beskytte apparatet mot uautorisert tilgang	–	–
Funksjoner				
[Intervallspyling]	aktivering av intervallspyling Når [spyleintervallet] er forløpt, blir spyling utløst, uavhengig av bruk. Spyletiden bestemmes verdien [spyletid].	• Til etterfylling av vannlåsen ved sjelden bruk • Til å spyle ut stillestående vann i rørledningen (hygienefunksjon som hindrer at vann stagnerer)	På/av	På
	[Spyletid]	–	1–200 s	5 s
	[Spyleintervall]	–	1–168 t	72 t
	[Spylemengde]	Tømningsmengden for intervallspylingen beregnes fra [spyletiden] ovenfor og [innstillingene for spylemengden].	• Visning av spylemengde	–
[Oppstartsspyling]	Spyling blir utløst når nettspenningen blir koblet inn.	• Til sentral aktivering av skyll • Til funksjonsbekreftelse	På/av	Av

Menypunkt	Beskrivelse	Bruk	Verdi	Fabrikk-innstilling
[Innstilling spylemengde]	[Underkvantumskylling (statistikk)] For å beregne vannforbruket, må skyllemengden for den delvise skyllemengden spesifiseres. Det er mulig å stille inn spylemengden på spyleventilen ved delvis spyling.	<ul style="list-style-type: none"> • For statistikkfunksjon • For å beregne rensmengden for intervallspyling 	1–5 l	2,5 l
	[Strømningstrykk (statistikk)] For å beregne vannforbruket, må strømningstrykket spesifiseres i forsyningsledningen.	<ul style="list-style-type: none"> • For statistikkfunksjon • For å beregne rensmengden for intervallspyling 	0,5–10 bar	3 bar
[Lagre som forhåndsinnstilling]	De gjeldende innstillingene blir lagret i appen og kan overføres til andre apparat av samme type.	<ul style="list-style-type: none"> • Til å ta i bruk flere apparat med samme innstillinger 	–	–
[Start enheten på nytt]	Toalettkontrollen startes på nytt.	<ul style="list-style-type: none"> • Til retting av funksjonsfeil 	–	–
[Fabrikkinnstillinger]	Alle funksjoner tilbakestilles til fabrikkinnstillinger.	<ul style="list-style-type: none"> • Til retting av funksjonsfeil 	–	–

2 / 2

Tabell 2: Informasjon

Menypunkt, Geberit-appen	Beskrivelse
Informasjon	
[Artikkelnummer]	Viser artikkelnummeret til toalettkontrollen.
[Fastvareversjon]	Viser styreenhetens fastvareversjon.
[Serienummer]	Viser styreenhetens serienummer.
[Produksjonsdato]	Viser styringens produksjonsdato.
[Forsyningstype]	Viser forsyningstype (nettdrevet eller batteri).
[Batteri]	Viser batterikapasitet.
Statistikk	
[Statistikk]	Viser diverse informasjon om vannforbruk i løpet av ønsket tidsrom.
Teller	
[Samlet antall driftsdager]	Viser antall driftsdager siden urinalstyringen ble tatt i bruk.
[Driftsdager siden forrige innkobling]	Viser antall driftsdager siden siste innkobling.
[Spylinger i alt]	Viser antall spylinger siden urinalstyringen ble tatt i bruk.
[Antall spylinger siden forrige oppstart]	Viser antall spylinger siden siste innkobling.
[Intervallspylinger i alt]	Viser antall intervallspylinger siden den ble tatt i bruk.
[Intervallspylinger siden forrige innkobling]	Viser antall intervallspylinger siden siste aktivering.

Innholdsstoffer

Dette produktet er i samsvar med kravene i direktivet 2011/65/EU (RoHS) (begrensning av bruk av farlige stoffer i elektriske og elektroniske produkter).

Avfallshåndtering av utrangert elektrisk og elektronisk utstyr



Symbol med avfallsdunken på hjul med strek gjennom betyr at utrangert elektrisk og elektronisk utstyr ikke skal kastes med restavfallet, men skal leveres kildesortert til returpunkt. Sluttbrukere er juridisk forpliktet til å levere utrangert utstyr til offentlige avfallsselskaper, til distributører eller til Geberit for korrekt avfallshåndtering. En rekke distributører av elektrisk og elektronisk utstyr er forpliktet til å ta imot utrangert elektrisk og elektronisk utstyr gratis. For retur til Geberit må du ta kontakt med ansvarlig salgs- eller servicevirksomhet.

Gamle batterier og oppladbare batterier som ikke er fastmontert i utstyret, samt lamper som kan tas ut av utstyret uten å ødelegges, skal skilles fra det utrangerte utstyret før innlevering til returpunkt.

Hvis det er lagret personopplysninger i det utrangerte utstyret, har sluttbrukerne selv ansvaret for å slette dette før innlevering til returpunkt.

Säkerhet

Om detta dokument

Detta dokument gäller för korrekt service av Geberit hygienisk spolmodul Intervall, nät- eller batteridrift.

Detta dokument gäller för WC-styrningsmodeller med Bluetooth®-gränssnitt. WC-styrningen är märkt på typskylten med "DGWC-03-C" eller "DGWC-03-D" och Geberit Connect-logotypen.

Målgrupp

Denna produkt får endast underhållas och repareras av en fackman. En fackman är en person som genom sin tekniska utbildning samt annan utbildning och/eller erfarenhet är kvalificerad att identifiera risker och förebygga uppkomst av risker vid användning av produkten.

Användningsområden

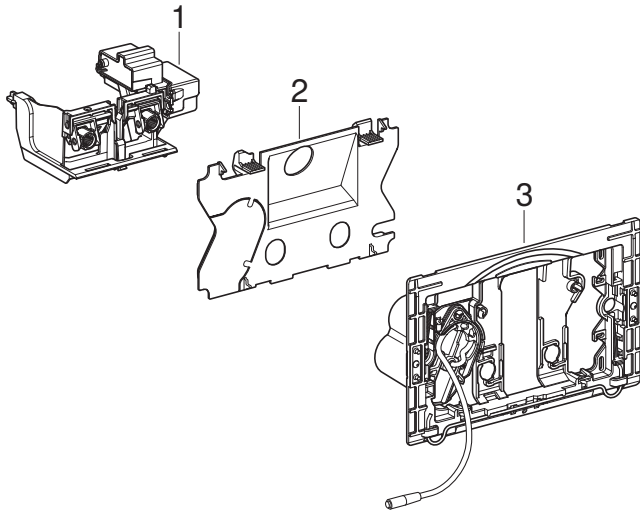
Geberit hygienisk spolmodul Intervall, nät- eller batteridrift, är avsedd för automatiskt, periodiskt vattenutbyte i dricksvatteninstallationer.

Geberit hygienisk spolmodul Intervall, nät- eller batteridrift, är avsedd för installation i Geberit Sigma cisterner 12 cm.

Säkerhetsanvisningar

- Använd endast originaldelar vid reparation.
- Utför inga ändringar eller tilläggsinstallationer på produkten.

Konstruktion



- 1 Lyftanordning för Geberit Sigma cistern 12 cm
- 2 Skydd (för modeller med batteridrift)
- 3 Monteringsram med batterifack (för modeller med batteridrift)

Tekniska data

	Nät drift	Batteridrift ¹⁾
Märkspänning	85–240 V AC	–
Nätfrekvens	50–60 Hz	–
Batterityp	–	LR20
Driftspänning	12 V DC	3 V DC
Kapslingsklass	IP45	IP45
Maximal effekt	4 W	4 W
Effekt standby	0,15 W	0,15 W
Spoltid intervallspolning, fabriksinställning	5 s	5 s
Spoltid intervallspolning, inställningsområde	1–200 s	1–200 s
Intervallspolning, fabriksinställning	72 h	72 h
Intervallspolning, inställningsområde	1–168 h	1–168 h
Sändningsteknik	Bluetooth® Low Energy ²⁾	
Frekvensområde	2400–2483,5 MHz	
Maximal utgångseffekt	4 dBm	

¹⁾ Batteriets livslängd: ca 5 år

²⁾ Märket Bluetooth® och dess logotyper är egendom som tillhör Bluetooth SIG och används av Geberit med licens.

Förenklad EU-försäkran om överensstämmelse

Härmed försäkras Geberit International AG, att radioanläggningstypen Geberit hygienisk spolmodul Intervall, nät- eller batteridrift motsvarar direktiv 2014/53/EU.

Den fullständiga texten till EU-försäkran om överensstämmelse finns på följande webbadress: <https://doc.geberit.com/971253000.pdf>.

Geberit appar

Olika Geberit-appar finns tillgängliga för manövrering, inställningar och underhåll. Dessa appar kommunicerar med enheten över ett Bluetooth®-gränssnitt.

Geberit-appar finns tillgänglig för Android- och iOS-smarttelefoner i respektive App Store och är gratis.

Anslutning till enheten

- Skanna QR-koden och följ anvisningarna på startsidan.

Geberit
Apps



<https://gbrt.io/dsvF905>



<https://gbrt.io/dsvF90A>

Spolutlösning

En WC-spolning utlöses manuellt via knapparna på spolplattan.

I testsyften kan en spolning även utlösas med en Geberit-app.

Ställa in intervallspolning

Geberit hygienisk spolmodul lämpar sig framför allt för byggnader med ökade stagnationstider i dricksvattenledningarna. Den byter regelbundet ut dricksvattnet i rören och förhindrar därmed stagnation. Med Geberit hygienisk spolmodul Intervall kan endast kallvattenledningen som är ansluten till cisternen spolas.

Spolningsintervall och spolningstid ställs in med en Geberit-app → se "Göra inställningar med Geberit-appen", sida 87. Spolningstiden måste väljas så att hela volymen spolas i den rörledning som ska spolas.

Avhjälpa störningar

Störning	Orsak	Åtgärd
Vatten rinner oavbrutet ner i WC-porslinet.	Programvarustörning	<ul style="list-style-type: none"> ▶ Stäng av strömförsörjningen (bostadens säkringar) under 10 sekunder. ▶ Starta om WC-styrningen med Geberit-appen.
	Plantätningen till spolventilen i cisternen är defekt	▶ Byt ut plantätningen.
	Flottörventilen i cisternen är defekt	▶ Byt ut flottörventilen.
Urspolningen av WC-porslinet är inte tillfredsställande.	Spolmängder felaktigt inställda	▶ Ställ in hel- och delmängden på spolventilen.
	Igenkalkat WC-porslin	▶ Avkalka WC-porslinet.
Intervallspolningen kan inte utlösas.	Programvarustörning	<ul style="list-style-type: none"> ▶ Stäng av strömförsörjningen (bostadens säkringar) under 10 sekunder. ▶ Starta om WC-styrningen med Geberit-appen.
	Strömavbrott	▶ Kontrollera strömförsörjningen (bostadens säkringar).
	Batterierna är tomma ¹⁾	▶ Byt ut batterierna. → Se driftinstruktion 970.773.00.0.
	Lyftanordning defekt	▶ Byt ut lyftanordningen. → Se "Byta ut lyftanordningen", sida 84.

¹⁾ Batteriernas laddning kan läsas av med en Geberit-app.

Uppbyggnad kapitel Service

Instruktionerna som anges i det här kapitlet måste utföras tillsammans med de tillhörande bildsekvenserna i bilagan. I instruktionen hänvisas till den tillhörande bildsekvensen.

Underhåll genom ägarens försorg

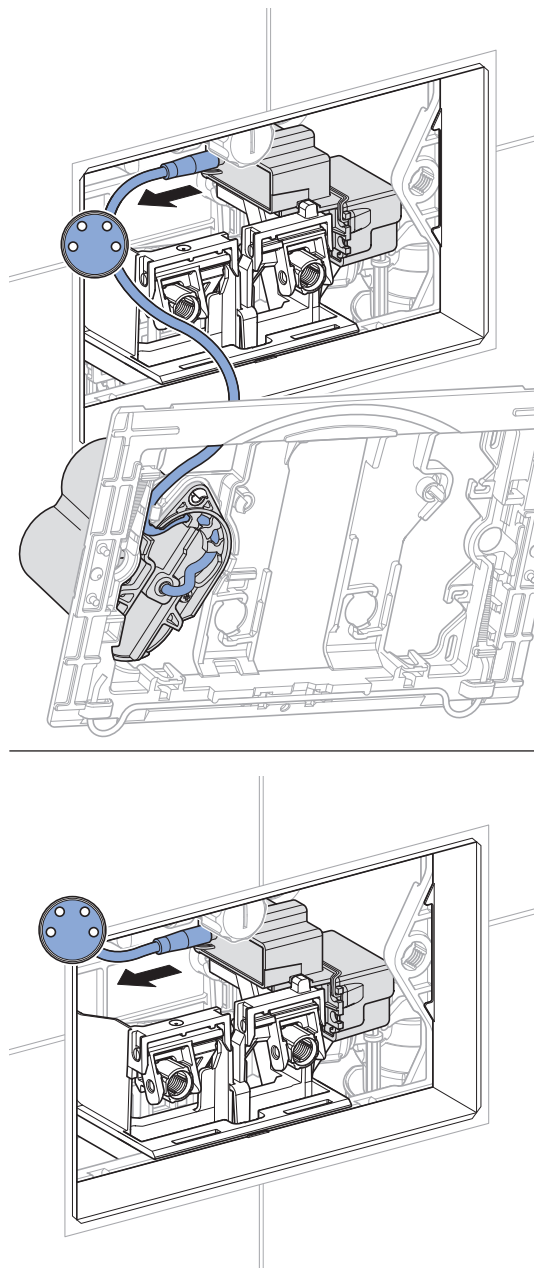
Batterierna kan bytas ut av ägaren. → Se driftinstruktion 970.773.00.0.

Service genom fackman

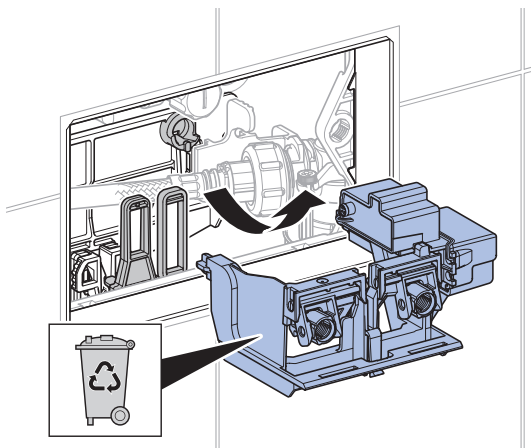
Servicearbetena i de följande kapitlen får endast utföras av fackman.

Byta ut lyftanordningen

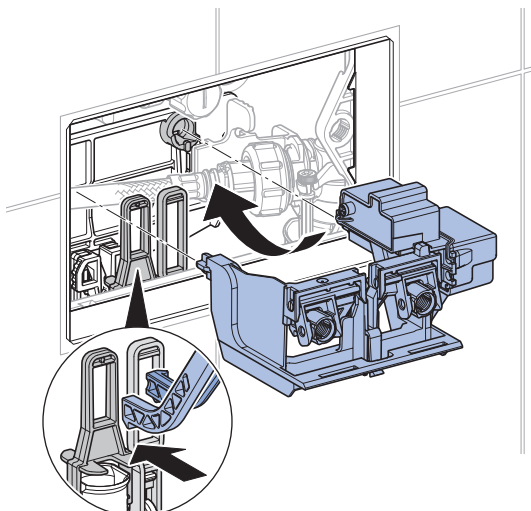
- 1 Demontera monteringsramen. → Se bildsekvens **1**, sida 224.
- 2 Dra ur strömkabeln.



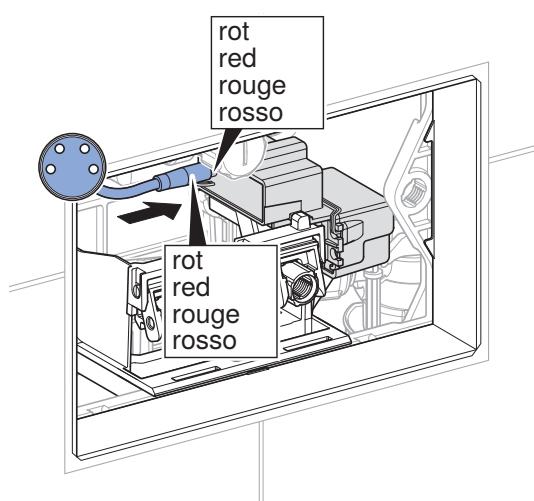
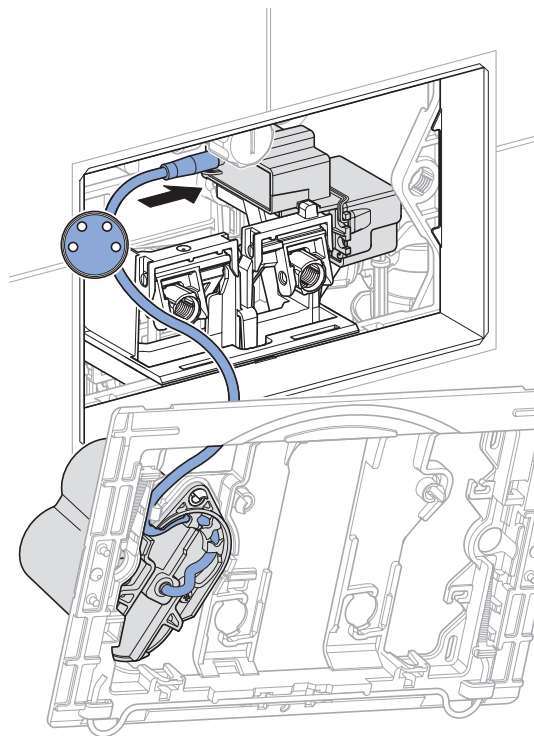
- 3** Ta ut lyftanordningen och avfallshanterar den yrkesmässigt.



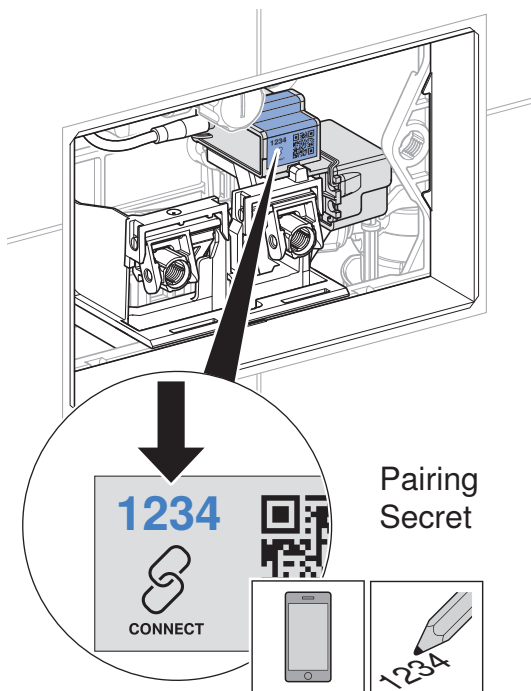
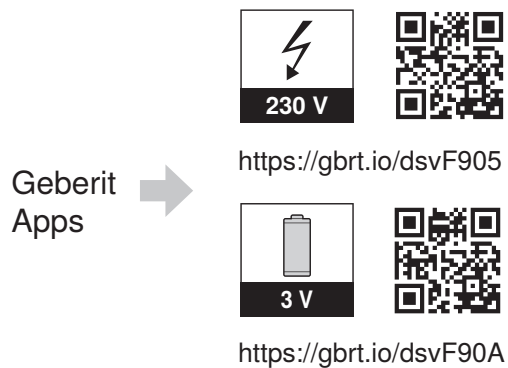
- 4** Montera den nya lyftanordningen.



- 5** Sätt i strömkabeln.



- 6** Installera Geberit-appen vid behov och notera den nya lyftanordningens Pairing Secret.



- 7** Montera monteringsramen. → Se bildsekvens **2**, sida 225.

- 8** Kontrollera funktionen. → Se "Spolutlösning", sida 82.

Göra inställningar med Geberit-appen

När en Geberit-app har anslutits till enheten är följande funktioner och inställningar tillgängliga:

- Manövrering:
 - Spolning: Utlöser en helspolning
- Ställa in parametrar och funktioner → se tabell 1: "Inställningar"
- Visa enhetsinformation som batteriladdning eller firmwareversion, → se tabell 2: "Information"
- Visa statistiska värden för användning → se tabell 2: "Information"
- Exportera enhetsinformation och statistiska värden
- Visa felmeddelanden
- Utföra firmwareuppdateringar
- Spara och överföra förinställningar

Inställningarna kan sparas som förinställningar i Geberit-appen och överföras till andra enheter av samma typ.

Tabell 1: Inställningar

Menypunkt	Beskrivning	Användning	Värde	Fabriksinställningar
Manövrering				
[Spolning]	Utlöser en helspolning.	• För funktionstest av lyftanordningen	på/av	–
Namn och lösenord				
[Namn]	Ett namn kan tilldelas varje enhet.	• För att identifiera enheten	–	–
[Lösenord]	Ett lösenord kan tilldelas för varje enhet.	• För att skydda enheten mot obehörig åtkomst	–	–
Funktioner				
[Intervallspolning]	Aktivera intervallspolning En spolning utlöses när [spolintervallet] har gått ut, oavsett användningen. Spoltiden fastställs med värdet [Spoltid].	• För påfyllning av vattenlåset vid låg användningsfrekvens • För bortspolning av kvarstående vatten i rörledningen (hygienfunktion, förhindrar stagnation)	på/av	på
	[Spoltid]	–	1–200 s	5 s
	[Spolintervall]	–	1–168 h	72 h
	[Spolmängd] Intervallspolningens spolmängd beräknas utifrån [spoltiden] ovan och [inställningarna för spolmängden].	• Visning av spolmängd	–	–
[Igångsättningspolning]	En spolning utlöses när nätspänningen kopplas in.	• För central spolning • För att kvittera en funktion	på/av	av

Menypunkt	Beskrivning	Användning	Värde	Fabriksinställningar
[Inställning spolmängd]	[Delspolning (statistik)] För att beräkna vattenförbrukningen måste delspolningens spolmängd anges. Spolmängden i delspolningen kan ställas in på spolventilen.	<ul style="list-style-type: none"> För statistikfunktion För att beräkna intervallspolningens spolmängd 	1–5 l	2,5 l
	[Flödestryck (statistik)] För att beräkna vattenförbrukningen måste flödestrycket i försörjningsledningen anges.	<ul style="list-style-type: none"> För statistikfunktion För att beräkna intervallspolningens spolmängd 	0,5–10 bar	3 bar
[Spara som förinställning]	De aktuella inställningarna sparas i appen och kan på så sätt överföras till andra enheter av samma typ.	<ul style="list-style-type: none"> För idrifttagande av flera enheter med samma inställningar 	–	–
[Starta om slutenheten]	WC-styrningen startas om.	<ul style="list-style-type: none"> För att åtgärda funktionsstörningar 	–	–
[Fabriksinställningar]	Alla funktioner återställs till fabriksinställningarna.	<ul style="list-style-type: none"> För att åtgärda funktionsstörningar 	–	–

2 / 2

Tabell 2: Information

Menypunkt Geberit-appen	Beskrivning
Information	
[Artikelnummer]	Visar WC-styrningens artikelnummer.
[Firmwareversion]	Visar styrningens firmwareversion.
[Serienummer]	Visar styrningens serienummer.
[Tillverkningsdatum]	Visar styrningens tillverkningsdatum.
[Försörjningssätt]	Visar försörjningssättet (nät- eller batteridrift).
[Batteri]	Visar batterikapaciteten.
Statistik	
[Statistik]	Visar diverse uppgifter som t.ex. vattenförbrukning under en önskad tidsperiod.
Räknare	
[Totalt antal driftdagar]	Visar antalet driftdagar sedan idrifttagandet.
[Antal driftdagar sedan senaste Power-On]	Visar antalet driftdagar sedan senaste inkopplingen.
[Totalt antal spolningar]	Visar antalet spolningar sedan idrifttagandet.
[Spolningar sedan senaste Power-On]	Visar antalet spolningar sedan senaste inkopplingen.
[Totalt antal intervallspolningar]	Visar antalet intervallspolningar sedan idrifttagandet.
[Intervallspolningar sedan senaste Power-On]	Visar antalet intervallspolningar sedan senaste inkopplingen.

Avfallshantering

Innehållsämnena

Denna produkt överensstämmer med kraven i direktiv 2011/65/EU (RoHS) (begränsning av användningen av vissa farliga ämnen i elektrisk och elektronisk utrustning).

Avfallshantering av förbrukade elektriska och elektroniska apparater



Symbolen med den överkorsade soptunnan på hjul betyder att avfall från elektrisk och elektronisk utrustning inte får slängas tillsammans med restavfall, utan måste kasseras separat. Slutanvändare är enligt lag skyldiga att lämna tillbaka gamla enheter till offentliga organ med ansvar för avfallshantering, distributörer eller tillverkare för korrekt avfallshantering. Geberit. Många distributörer av elektriska och elektroniska produkter är skyldiga att utan kostnad ta tillbaka avfall som utgörs av eller innehåller elektriska och elektroniska produkter. Vid återlämning till Geberit, kontakta ansvarigt sälj- eller serviceföretag.

Gamla batterier och ackumulatörer som inte medföljer den gamla apparaten samt lampor som kan tas bort från den gamla apparaten utan att förstöras måste separeras från den gamla apparaten innan den lämnas på en avfallshanteringsstation.

Om personuppgifter lagras i den gamla apparaten är slutanvändarna själva ansvariga för att radera dem innan apparaten lämnas in till en avfallshanteringsstation.

Tietoja tästä dokumentista

Tämä dokumentti on tarkoitettu verkkovirta- tai paristokäyttöisen Geberit-hygieniahuuhtelumuulin Intervall ammattimaista kunnossapitoa varten.

Tämä dokumentti koskee kyseisen huuhtelupainikkeen Bluetooth®-liitännällä varustettua mallia. Tämän huuhtelupainikkeen tyyppikilvessä on merkintä "DGWC-03-C" tai "DGWC-03-D" sekä Geberit Connect-logo.

Kohderyhmä

Tätä tuotetta saavat huoltaa ja korjata vain ammattilaiset. Ammattilainen on henkilö, joka ammatillisen koulutuksen, opetuksen ja/tai kokemuksen perusteella pystyy tunnistamaan ja välttämään tuotteen käyttöön liittyvät vaaratekijät ja vaarat.

Määräysten mukainen käyttö

Geberit-hygieniahuuhtelumuuli Intervall verkko- tai paristokäyttöisenä on tarkoitettu automaattiseen, ajoittaiseen veden vaihtoon käyttövesiasennuksissa.

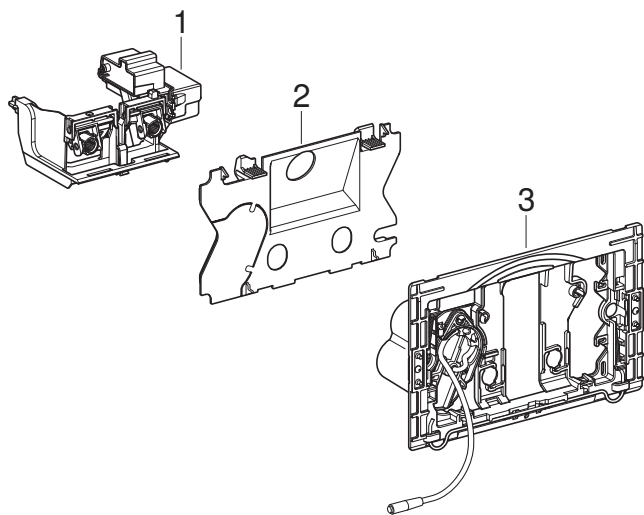
Geberit-hygieniahuuhtelumuuli Intervall verkko- tai paristokäyttöisenä on tarkoitettu asennettavaksi Geberit Sigma piilohuuhtelusäiliöihin 12 cm.

Turvallisuusohjeet

- Korjauksiin saa käyttää vain alkuperäisvaraosia.
- Tuotteeseen ei saa tehdä mitään muutoksia tai lisäasennuksia.

Tuotekuvaus

Rakenne



- 1 Nostoyksikkö Geberit Sigma -piilohuuhTELUSÄILIÖLLE 12 cm
- 2 Suojalevy (paristokäyttöisissä malleissa)
- 3 Asennuskehys, jossa on paristokotelo (paristokäyttöisissä malleissa)

Tekniset tiedot

	Verkkovirtakäyttöinen	Paristokäyttöinen ¹⁾
Nimellisjännite	85–240 V AC	–
Verkkotaajuus	50–60 Hz	–
Paristotyyppi	–	LR20
Käyttövirta	12 V DC	3 V DC
IP-luokitus	IP45	IP45
Suurin tehonotto	4 W	4 W
Tehonotto valmiustilassa	0,15 W	0,15 W
Intervallihuuhteluajan tehdasasetus	5 s	5 s
Intervallihuuhteluajan säätöalue	1–200 s	1–200 s
Intervallihuuhtelun tehdasasetus	72 h	72 h
Intervallihuuhtelun säätöalue	1–168 h	1–168 h
Langaton teknologia	Bluetooth® Low Energy ²⁾	
Taajuusalue	2400–2483,5 MHz	
Maksimaalinen lähtöteho	4 dBm	

¹⁾ Pariston kestoaika: n. 5 vuotta

²⁾ Merkki Bluetooth® ja sen logot ovat Bluetooth SIG, Inc -yhtiön omaisuutta, ja Geberit käyttää niitä lisenssillä.

Yksinkertaistettu EU-vaatimustenmukaisuusvakuutus

Täten Geberit International AG vakuuttaa, että radiolaitetyyppi Geberit-hygieniahuuhtelumuodi verkko- tai paristokäyttöisenä vastaa direktiiviä 2014/53/EU.

EU-vaatimustenmukaisuusvakuutuksen täysimittainen teksti on saatavilla seuraavassa internet-osoitteessa: <https://doc.geberit.com/971253000.pdf>.

Käyttö

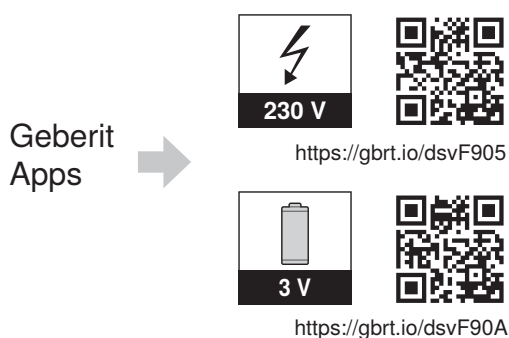
Geberit-sovellukset

Erilaisia Geberit -sovelluksia on saatavana käyttöä, asetuksia ja ylläpitoa varten. Sovellukset ovat yhteydessä laitteeseen Bluetooth®-liitännän kautta.

Geberit-sovellukset ovat saatavilla ilmaiseksi Android- ja iOS-älypuhelimille vastaavassa App Storessa.

Yhteyden muodostaminen laitteeseen

- Skannaa QR-koodi ja noudata aloitussivulla olevia ohjeita.



Huuhtelu

WC-huuhtelu käynnistetään manuaalisesti huuhtelupainikkeessa olevilla painikkeilla.

Testausta varten voidaan käynnistää huuhtelu myös Geberit-sovelluksella.

Intervallihuuhtelun säätäminen

Geberit-hygieniahuuhtelumuoduuli Intervall soveltuu ennen kaikkea rakennuksiin, joiden käyttövesiputkissa on lisääntyneet pysähdysajat. Se uudistaa säännöllisesti putkissa olevan käyttöveden ja estää siten veden pysähdymisen. Geberit-hygieniahuuhtelumuoduulin Intervall avulla voidaan huuhdella vain huuhtelusäiliöön liitetty kylmävesijohto.

Huuhteluintervalli ja huuhteluaika säädetään Geberit-sovelluksen avulla, → katso "Asetusten tekeminen Geberit-sovelluksella", sivu 98. Huuhteluaika on valittava siten, että koko huuhdeltavan putkiston tilavuus huuhdellaan.

Häiriöiden korjaus

Häiriö	Syy	Korjaus
Vettä valuu WC-istuimeen jatkuvasti.	Ohjelmistohäiriö	<ul style="list-style-type: none"> ▶ Katkaise sähkönsyöttö (sulakkeesta) 10 sekunnin ajaksi. ▶ Käynnistä huuhtelupainike uudelleen Geberit-sovelluksella.
	Huuhtelusäiliön huuhteluventtiilin tasotiiviste viallinen	▶ Vaihda tasotiiviste.
	Huuhtelusäiliön täyttöventtiili viallinen	▶ Vaihda täyttöventtiili.
WC-istuimen huuhtelu ei tyydyttävä.	Huuhtelumäärät väärin säädetty	▶ Säädä iso ja pieni määrä huuhteluventtiilistä.
	WC-istuin kalkkiutunut	▶ Suorita WC-istuimen kalkinpoisto.
Intervallihuuhtelua ei voi käynnistää.	Ohjelmistohäiriö	<ul style="list-style-type: none"> ▶ Katkaise sähkönsyöttö (sulakkeesta) 10 sekunnin ajaksi. ▶ Käynnistä huuhtelupainike uudelleen Geberit-sovelluksella.
	Sähkökatkos	▶ Tarkasta sähkönsyöttö (sulakkeesta).
	Paristot tyhjiä ¹⁾	▶ Vaihda paristot. → Katso käyttöohje 970.773.00.0.
	Nostoyksikkö viallinen	▶ Vaihda nostoyksikkö. → Katso "Nostoyksikön vaihto", sivu 95.

¹⁾ Paristojen varaustilan voi lukea Geberit-sovelluksen avulla.

Kunnossapitogeen

Rakenne, luku Kunnossapito

Tässä luvussa annetut käsittelyohjeet on suoritettava yhdessä niihin liittyvien, liitteessä olevien kuvaosien avulla. Käsittelyohjeessa viitataan siihen liittyvään kuvaosioon.

Käyttäjän suorittama kunnossapito

Käyttäjä voi vaihtaa paristot. → Katso käyttöohje 970.773.00.0.

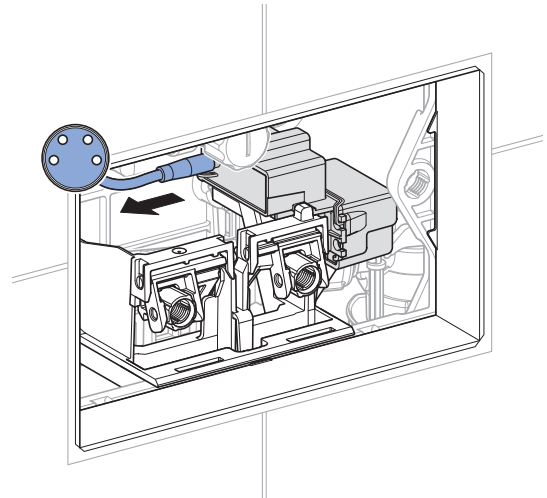
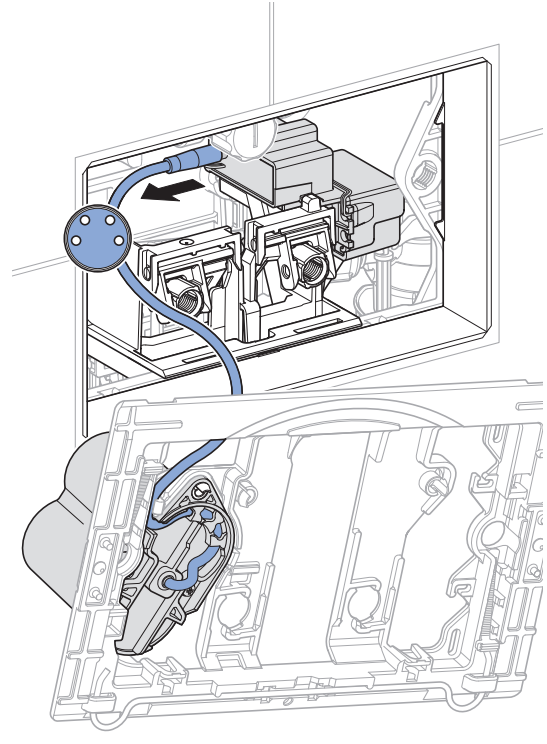
Ammattilaisen suorittama kunnossapito

Ainoastaan ammattilaiset saavat suorittaa seuraavissa luvuissa kuvattuja huoltotoimia.

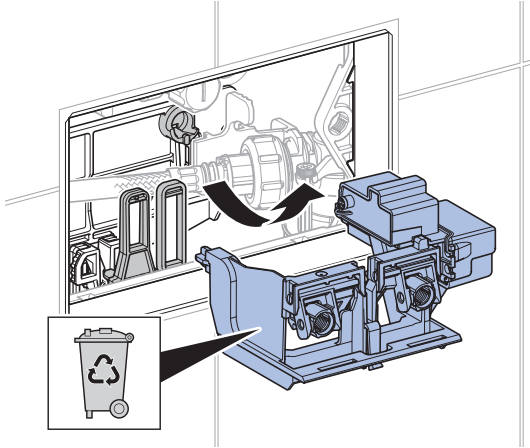
Nostoyksikön vaihto

1 Irrota asennuskehys. → Katso kuvaosio **1**, sivu 224.

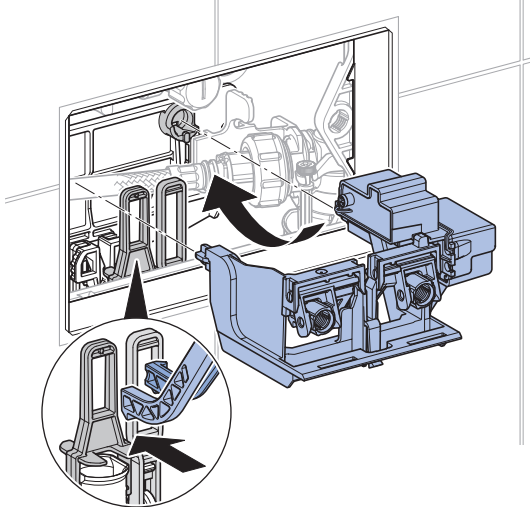
2 Irrota sähkönsyötön johto.



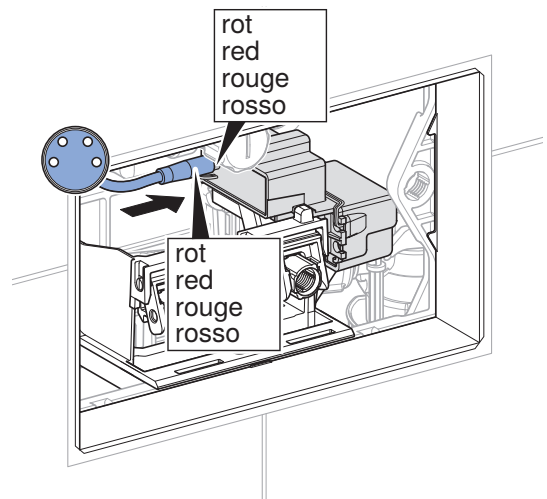
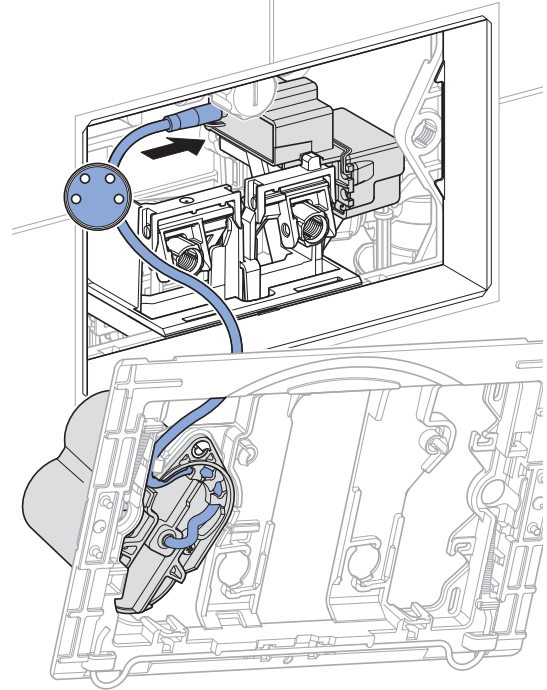
- 3** Poista nostoyksikkö ja hävitä se asianmukaisesti.



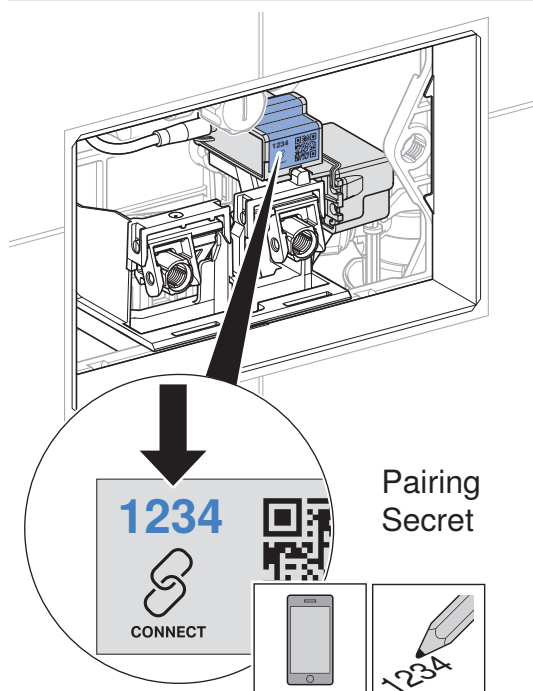
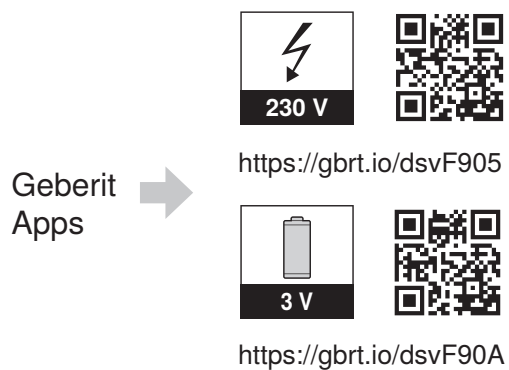
- 4** Asenna uusi nostoyksikkö.



- 5** Yhdistä sähkönsyötön johto.



- 6** Asenna tarvittaessa Geberit-sovellus ja merkitse muistiin nostoyksikön Pairing Secret.



- 7** Asenna asennuskehys. → Katso kuvaosio **2**, sivu 225.

- 8** Tarkasta toiminta. → Katso "Huuhtelu", sivu 93.

Asetusten tekeminen Geberit-sovelluksella

Kun Geberit-sovellus on yhdistetty laitteeseen, seuraavat toiminnot ja asetukset ovat käytettävissä:

- Käyttö:
 - Huuhtelu: Ison huuhtelumäärän käynnistäminen
- Parametrien ja toimintojen määrittäminen, → katso taulukko 1: Asetukset
- Laitetietojen, kuten paristojen varaustilan tai laiteohjelmistoversion, näyttäminen, → katso taulukko 2: Tietoja
- Käyttöä koskevien tilastotietojen näyttäminen, → katso taulukko 2: Tietoja
- Laite- ja tilastotietojen vienti
- Virheilmoitusten näyttäminen
- Laiteohjelmistopäivitysten suorittaminen
- Esiasetusten tallentaminen ja siirtäminen

Asetukset voidaan tallentaa Geberit-sovellukseen esiasetuksiksi ja siirtää muihin samantyyppisiin laitteisiin.

Taulukko 1: Asetukset

Valikko-osio	Kuvaus	Käyttö	Arvo	Tehdasa- setus
Käyttö				
[Huuhtelu]	Käynnistää ison huuhtelumäärän.	• Nostoyksikön käyttötes- ti	Päälle/pois	–
Nimi ja salasana				
[Nimi]	Kullekin laitteelle voidaan antaa nimi.	• Laitteen tunnistaminen	–	–
[Salasana]	Kullekin laitteelle voidaan määrit- tää salasana.	• Laitteen suojaaminen luvattomalta käytöltä	–	–
Toiminnot				
[Intervallihuuhte- lu]	Intervallihuuhtelun aktivointi Huuhtelu käynnistyy [huuhteluin- tervallin] päätyttyä käytöistä riippu- matta. Huuhteluaika määräytyy [huuhteluajan] arvon perusteella.	• Vesilukon täyttäminen käyttötiheyden ollessa alhainen • Seisovan veden huuhtelu putkistosta (hygie- niatoiminto, estää py- sähdyksen)	Päälle/pois	Päälle
	[Huuhteluaika]	–	1–200 s	5 s
	[Huuhteluintervalli]	–	1–168 h	72 h
	[Huuhtelumäärä] Intervallihuuhtelun huuhtelumäärä lasketaan yllä olevasta [huuhtelua- jasta] ja [huuhtelumäärän asetuk- sista].	• Huuhtelumäärän näyttö	–	–
[Sähköinen huuhtelu]	Verkkojännitteen kytkemisen jäl- keen käynnistyy huuhtelu.	• Keskitettyyn huuhtelu- toimintoon • Toiminnon vahvistami- seen	Päälle/pois	Pois

Valikko-osio	Kuvaus	Käyttö	Arvo	Tehdasa- setus
[Huuhtelumäärän asetus]	[Pieni huuhtelumäärä (tilastot)] Jotta vedenkulutuksen voi laskea, pienen huuhtelumäärän huuhtelumäärä on määritettävä. Pienen huuhtelumäärän huuhtelumäärää voidaan säätää huuhteluventtiilistä.	<ul style="list-style-type: none"> Tilastotoiminto Intervallihuuhtelun huuhtelumäärän laske- minen 	1–5 l	2,5 l
	[Virtauspaine (tilastot)] Jotta vedenkulutuksen voi laskea, syöttöjohdon virtauspaine on määritettävä.	<ul style="list-style-type: none"> Tilastotoiminto Intervallihuuhtelun huuhtelumäärän laske- minen 	0,5–10 bar	3 bar
[Tallentaminen esiasetuksiksi]	Nykyiset asetukset tallennetaan sovellukseen ja voidaan näin siirtää toisiin samantyyppisiin laitteisiin.	<ul style="list-style-type: none"> Useiden laitteiden käyt- töönnottoon samoilla asetuksilla 	–	–
[Käytettävän lait- teen käynnistämi- nen uudelleen]	Huuhtelupainike käynnistetään uu- delleen.	<ul style="list-style-type: none"> Toimintahäiriöiden kor- jaamiseen 	–	–
[Tehtasasetuk- set]	Kaikki toiminnot palautetaan takai- sin tehdasasetuksiin.	<ul style="list-style-type: none"> Toimintahäiriöiden kor- jaamiseen 	–	–

2 / 2

Taulukko 2: Tietoja

Valikko-osio Geberit-sovellus	Kuvaus
Tiedot	
[Tuotenumero]	Näyttää huuhtelupainikkeen tuotenumeron.
[Laiteohjelmistoversio]	Näyttää huuhtelulaitteen laiteohjelmistoversion.
[Sarjanumero]	Näyttää huuhtelulaitteen sarjanumeron.
[Valmistuspäivämäärä]	Näyttää huuhtelulaitteen valmistuspäivämäärän.
[Virtatyyppi]	Näyttää virtatyyppin (verkkovirtakäyttöinen tai paristo).
[Paristo]	Näyttää paristokapasiteetin.
Tilastot	
[Tilastot]	Näyttää erilaisia tietoja, kuten vedenkulutuksen valitulla aikavälillä.
Laskuri	
[Käyttöpäivien kokonaismäärä]	Näyttää käyttöpäivien määrän käyttöönotosta lähtien.
[Käyttöpäivien määrä viimeisestä päällekytkennästä lähtien]	Näyttää käyttöpäivien lukumäärän viimeisestä päällekytkennästä läh- tien.
[Huuhtelujen kokonaismäärä]	Näyttää huuhtelujen määrän käyttöönotosta lähtien.
[Huuhteluja viimeisestä päällekytken- nästä lähtien]	Näyttää huuhtelujen lukumäärän viimeisestä päällekytkennästä läh- tien.
[Intervallihuuhtelujen kokonaismäärä]	Näyttää intervallihuuhtelujen määrän käyttöönotosta lähtien.
[Intervallihuuhteluita viimeisestä päällekytkennästä lähtien]	Näyttää intervallihuuhtelujen lukumäärän viimeisestä päällekytken- nästä lähtien.

Hävittäminen

Valmistusaineet

Tämä tuote vastaa RoHS-direktiivin 2011/65/EU (RoHS) (tiettyjen vaarallisten aineiden käytön rajoittaminen sähkö- ja elektroniikkalaitteissa) vaatimuksia.

Sähkö- ja elektroniikkalaiteromun hävittäminen



Yliviivattua jäteastiaa esittävä symboli tarkoittaa, että sähkö- ja elektroniikkalaiteromua ei saa hävittää sekajätteen mukana, vaan ne on toimitettava keräyspisteeseen. Loppukäyttäjien on lain mukaan toimitettava käytöstä poistetut laitteet hävitettäviksi asianmukaisiin keräyspaikkoihin, joita ovat julkiset keräyspisteet, jälleenmyyjäliikkeet ja Geberit. Monet sähkö- ja elektroniikkalaitteiden jälleenmyyjät ovat velvollisia vastaanottamaan sähkö- ja elektroniikkalaiteromun maksutta. Jos toivottu palautuspaikka on Geberit, on otettava yhteyttä vastaavaan jälleenmyynti- tai huoltoliikkeeseen.

Käytetyt paristot ja akut, jotka eivät ole käytöstä poistetun laitteen sisällä, sekä lamput, jotka voidaan irrottaa laitteesta ehjinä, on poistettava laitteesta ennen sen luovuttamista keräyspisteeseen.

Jos käytöstä poistettuun laitteeseen on tallennettu henkilötietoja, loppukäyttäjät ovat itse vastuussa niiden poistamisesta ennen laitteen luovuttamista keräyspisteeseen.

Bezpieczeństwo

O niniejszym dokumencie

Niniejszy dokument dotyczy specjalistycznego serwisu modułu okresowego spłukiwania higienicznego Geberit z zasilaniem sieciowym lub bateryjnym.

Ten dokument dotyczy modeli tego systemu spłukiwania WC z interfejsem Bluetooth®. Ten system spłukiwania WC ma na tabliczce znamionowej oznaczenie „DGWC-03-D” lub „DGWC-03-D ” oraz logo Geberit Connect.

Przeznaczenie

Tylko osoby wykwalifikowane mogą przeprowadzać konserwację produktu lub go naprawiać. Osoba wykwalifikowana to osoba, która dzięki swojemu wykształceniu, odbytym szkoleniom i / lub zdobytemu doświadczeniu potrafi rozpoznawać ryzyka i zagrożenia, występujące w trakcie użytkowania produktu.

Użycie zgodne z przeznaczeniem

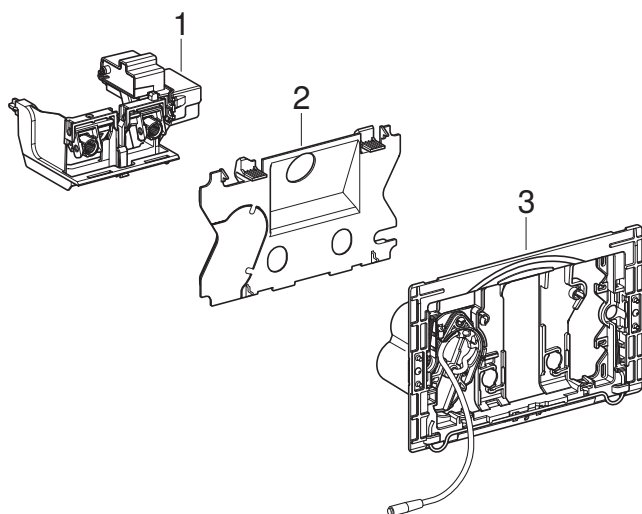
Moduł okresowego spłukiwania higienicznego Geberit z zasilaniem sieciowym lub bateryjnym przeznaczony jest do automatycznej, okresowej wymiany wody w instalacjach wody pitnej.

Moduł okresowego spłukiwania higienicznego Geberit z zasilaniem sieciowym lub bateryjnym przeznaczony jest do montażu w spłuczkach podtynkowych Geberit Sigma 12 cm.

Wskazówki dotyczące bezpieczeństwa

- Do naprawy używać tylko oryginalnych części zamiennych.
- Nie dokonywać zmian w produkcie ani nie wykonywać dodatkowych instalacji.

Budowa



- 1 Urządzenie podnoszące do spluczki podtynkowej Geberit Sigma 12 cm
- 2 Płytkę ochronną (dla modeli z zasilaniem bateryjnym)
- 3 Ramka montażowa z kieszenią na baterie (dla modeli z zasilaniem bateryjnym)

Dane techniczne

	Zasilanie sieciowe	Zasilanie bateryjne ¹⁾
Napięcie znamionowe	85–240 V AC	–
Częstotliwość sieciowa	50–60 Hz	–
Typ baterii	–	LR20
Napięcie robocze	12 V DC	3 V DC
Stopień ochrony	IP45	IP45
Maksymalny pobór mocy	4 W	4 W
Pobór mocy w stanie gotowości	0,15 W	0,15 W
Ustawienie fabryczne czasu spłukiwania okresowego	5 s	5 s
Zakres regulacji czasu spłukiwania okresowego	1–200 s	1–200 s
Ustawienie fabryczne spłukiwania okresowego	72 h	72 h
Zakres regulacji spłukiwania okresowego	1–168 h	1–168 h
Technologia radiowa	Bluetooth® Low Energy ²⁾	
Zakres częstotliwości	2400–2483,5 MHz	
Maksymalna moc wyjściowa	4 dBm	

¹⁾ Okres użytkowania baterii: ok. 5 lata

²⁾ Marka Bluetooth® i jej logo są własnością firmy Bluetooth SIG, Inc., a Geberit może z nich korzystać po uzyskaniu licencji.

Uproszczona deklaracja zgodności UE

Geberit International AG niniejszym oświadcza, że typ urządzenia radiowego moduł okresowego spłukiwania higienicznego Geberitz zasilaniem sieciowym lub bateryjnym jest zgodny z dyrektywą 2014/53/UE.

Pełny tekst deklaracji zgodności UE jest dostępny pod następującym adresem internetowym: <https://doc.geberit.com/971253000.pdf>.

Aplikacje Geberit

Do obsługi, nastaw i konserwacji dostępne są różne aplikacje Geberit. Aplikacje komunikują się poprzez interfejs Bluetooth® z urządzeniem.

Aplikacje Geberit na smartfony z systemem Android i iOS są dostępne bezpłatnie w odpowiednim sklepie z aplikacjami.

Nawiązywanie połączenia z urządzeniem

- ▶ Zeskanować kod QR i postępować według instrukcji na stronie internetowej.

Geberit
Apps



<https://gbrt.io/dsvF905>



<https://gbrt.io/dsvF90A>

Uruchomienie wypływu

Splukiwanie WC uruchamiane jest ręcznie za pomocą klawiszy na przycisku uruchamiającym.

Do celów testowych splukiwanie można uruchomić także za pomocą aplikacji Geberit.

Ustawienie splukiwania okresowego

Moduł okresowego splukiwania higienicznego Geberit nadaje się szczególnie do budynków, w których występują dłuższe okresy stagnacji w przewodach wody pitnej. Moduł wymienia wodę pitną w rurach i w ten sposób zapobiega jej stagnacji. Za pomocą modułu okresowego splukiwania higienicznego Geberit można przepłukać tylko przewód zimnej wody podłączony do spluczki.

Odstęp czasu między wypływami i czas splukiwania są ustawiane za pomocą aplikacji Geberit → patrz „Wprowadzanie ustawień za pomocą aplikacji Geberit”, strona 109. Czas splukiwania musi być tak dobrany, aby została przepłukana cała objętość płukanego rurociągu.

Usuwanie usterek

Usterka	Przyczyna	Usuwanie
Woda cały czas spływa do miski ustępowej.	Usterka oprogramowania	<ul style="list-style-type: none"> ▶ Odłączyć zasilanie (bezpiecznik) na 10 sekund. ▶ Uruchomić ponownie system sflukiwania WC za pomocą aplikacji Geberit.
	Uszczelka płaska zaworu spustowego w spluczce jest uszkodzona	<ul style="list-style-type: none"> ▶ Wymienić uszczelkę płaską.
	Zawór napelniający w spluczce jest uszkodzony	<ul style="list-style-type: none"> ▶ Wymienić zawór napelniający.
Sflukiwanie miski ustępowej jest niezadowolające.	Nieprawidłowo ustawiona ilość wody sflukującej	<ul style="list-style-type: none"> ▶ Na zaworze spustowym ustawić pełną i niepełną ilość wody.
	Miska ustępowa pokryta kamieniem	<ul style="list-style-type: none"> ▶ Usunąć kamień z miski ustępowej.
Nie można uruchomić sflukiwania okresowego.	Usterka oprogramowania	<ul style="list-style-type: none"> ▶ Odłączyć zasilanie (bezpiecznik) na 10 sekund. ▶ Uruchomić ponownie system sflukiwania WC za pomocą aplikacji Geberit.
	Przerwa w zasilaniu prądem	<ul style="list-style-type: none"> ▶ Sprawdzić zasilanie (bezpiecznik).
	Wyczerpane baterie ¹⁾	<ul style="list-style-type: none"> ▶ Wymienić baterie. → Patrz instrukcja obsługi 970.773.00.0.
	Uszkodzone urządzenie podnoszące	<ul style="list-style-type: none"> ▶ Wymienić urządzenie podnoszące. → Patrz „Wymiana urządzenia podnoszącego”, strona 106.

¹⁾ Poziom naładowania baterii można odczytać za pomocą aplikacji Geberit.

Struktura rozdziału Serwis

Opisane w tym rozdziale czynności należy wykonywać zgodnie z odpowiednimi sekwencjami podanymi na rysunkach w załączniku. Opis czynności zawiera odnośniki do odpowiedniej sekwencji podanej na rysunku.

Serwis przez użytkownika

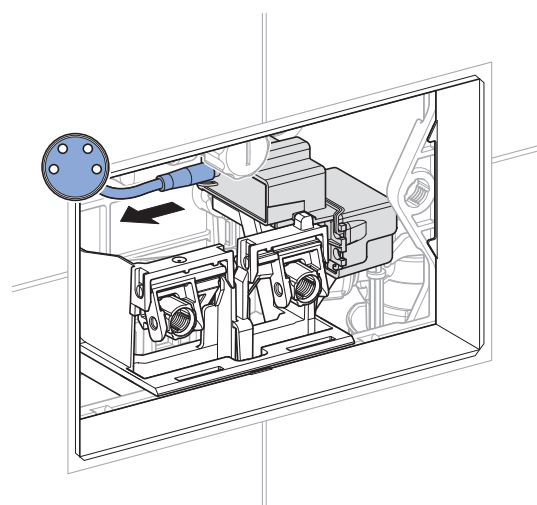
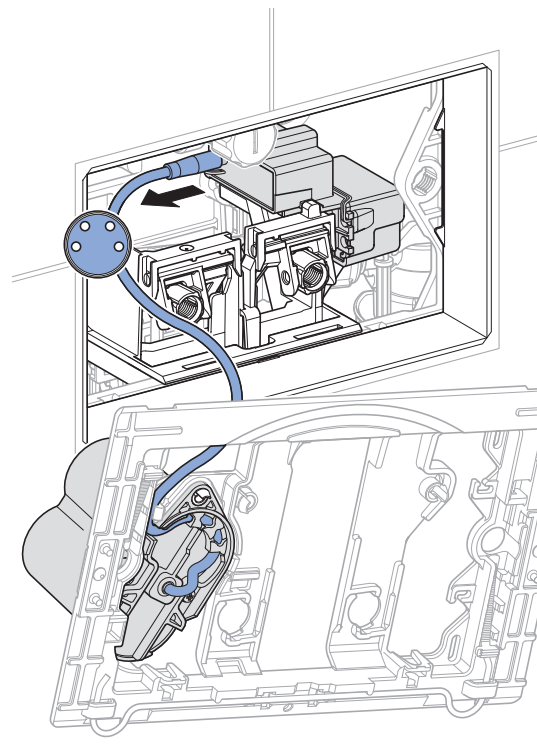
Baterie mogą być wymieniane przez użytkownika.
→ Patrz instrukcja obsługi 970.773.00.0.

Serwis przez osobę wykwalifikowaną

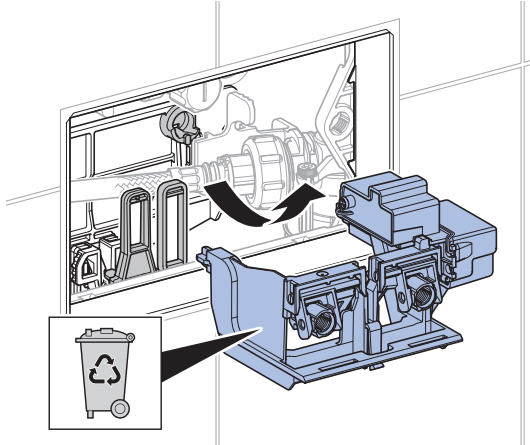
Prace serwisowe opisane w poniższych rozdziałach mogą być wykonywane tylko przez osoby wykwalifikowane.

Wymiana urządzenia podnoszącego

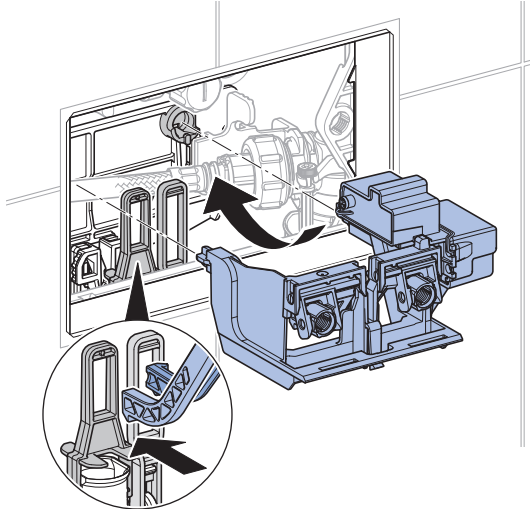
- 1** Zdemontować ramkę montażową. → Patrz sekwencja rysunków **1**, strona 224.
- 2** Odłączyć kabel zasilania.



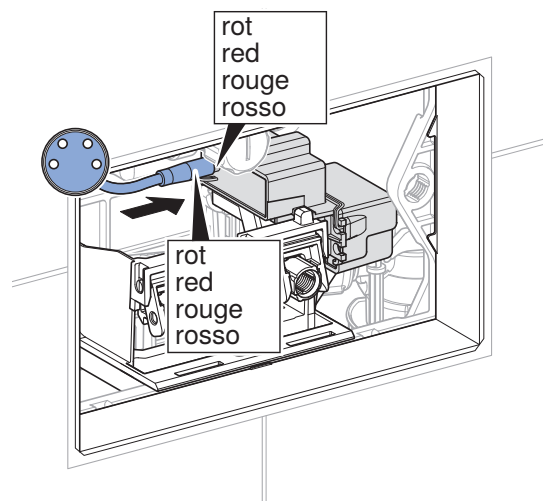
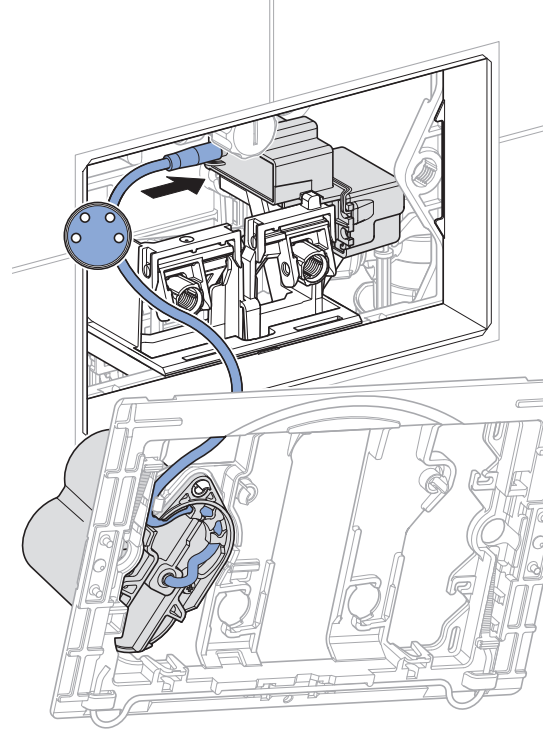
- 3** Zdemontować i właściwie zutylizować urządzenie podnoszące.



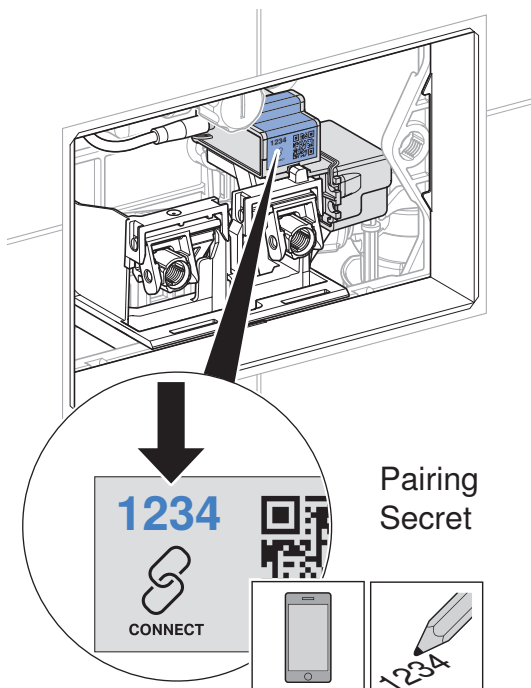
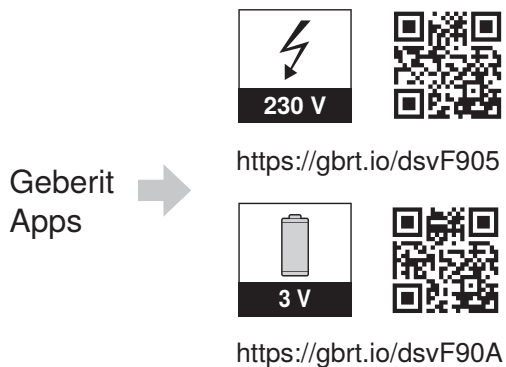
- 4** Zamontować nowe urządzenie podnoszące.



- 5** Podłączyć kabel zasilania.



- 6** W razie potrzeby zainstalować aplikację Geberit i zapisać Pairing Secret nowego urządzenia podnoszącego.



- 7** Zamontować ramkę montażową. → Patrz sekwencja rysunków **2**, strona 225.
- 8** Sprawdzić działanie. → Patrz „Uruchomienie wypływu”, strona 104.

Wprowadzanie ustawień za pomocą aplikacji Geberit

Po połączeniu urządzenia z aplikacją Geberit dostępne są następujące funkcje i ustawienia:

- Obsługa:
 - Spłukiwanie: Uruchamianie pełnego spłukiwania
- Ustawianie parametrów i funkcji → patrz tabela 1: „Ustawienia”
- Wyświetlanie informacji o urządzeniu np. poziomu naładowania baterii lub wersji oprogramowania sprzętowego → patrz tabela 2: „Informacje”
- Wyświetlanie wartości statycznych dotyczących użytkownika → patrz tabela 2 „Informacje”
- Eksport informacji o urządzeniu i wartości statycznych
- Wyświetlanie komunikatów o błędzie
- Wykonywanie aktualizacji oprogramowania sprzętowego
- Zapisywanie i przesyłanie ustawień domyślnych

Ustawienia można zapisać jako ustawienia domyślne w aplikacji Geberit i przesłać na inne urządzenia tego samego typu.

Tabela 1: Ustawienia

Pozycja menu	Opis	Zastosowanie	Wartość	Ustawienia fabryczne
Obsługa				
[Spłukiwanie]	Uruchamia pełne spłukiwanie.	• Do kontroli działania urządzenia podnoszącego	Wł./Wył.	–
Nazwa i hasło				
[Nazwa]	Każdemu urządzeniu można nadać nazwę.	• Do identyfikacji urządzenia	–	–
[Hasło]	Do każdego urządzenia można przypisać hasło.	• Do ochrony urządzenia przed nieupoważnionym dostępem	–	–
Funkcje				
[Spłukiwanie okresowe]	Aktywowanie spłukiwania okresowego Spłukiwanie następuje po upływie [odstępu czasu między wypływami], niezależnie od liczby użyć. Czas spłukiwania jest określany przez wartość [Czas spłukiwania].	• Do uzupełnienia wody w syfonie w przypadku rzadkiego użytkownika • Do spłukiwania wody stojącej w rurociągu (funkcje higieniczne, zapobieganie stagnacji)	Wł./Wył.	Wł.
	[Czas spłukiwania]	–	1–200 s	5 s
	[Odstęp czasu między wypływami]	–	1–168 h	72 h
	[Ilość wody spłukującej] Ilość wody spłukującej wykorzystywanej do spłukiwania okresowego jest obliczana na podstawie podanego powyżej [czasu spłukiwania] i [ustawionej ilości wody spłukującej].	• Wyświetlanie ilości wody spłukującej	–	–
[Spłukiwanie po włączeniu zasilania]	Po włączeniu napięcia uruchamia się spłukiwanie.	• Do centralnego uruchamiania spłukiwania • Do zatwierdzania funkcji	Wł./Wył.	Wył.

Pozycja menu	Opis	Zastosowanie	Wartość	Ustawienia fabryczne
[Ustawianie ilości wody spłukującej]	[Spłukiwanie częścią wody (statystyka)] W celu obliczenia zużycia wody należy określić ilość wody spłukującej wykorzystywanej do spłukiwania częścią wody. Na zaworze spustowym można ustawić ilość wody spłukującej wykorzystywanej do spłukiwania częścią wody.	<ul style="list-style-type: none"> Dla funkcji statystycznych Do obliczania ilości wody spłukującej wykorzystywanej do spłukiwania okresowego 	1–5 l	2,5 l
	[Zakres ciśnień (statystyka)] W celu obliczenia zużycia wody należy określić zakres ciśnień w instalacji wodociągowej.	<ul style="list-style-type: none"> Dla funkcji statystycznych Do obliczania ilości wody spłukującej wykorzystywanej do spłukiwania okresowego 	0,5–10 bar	3 bar
[Zapisanie jako nastawa wstępna]	Aktualne ustawienia zostają zapisane w aplikacji i mogą być przesyłane na inne urządzenia tego samego typu.	<ul style="list-style-type: none"> Do uruchamiania kilku urządzeń z takimi samymi ustawieniami 	–	–
[Ponowne uruchamianie urządzenia końcowego]	System spłukiwania WC jest uruchamiany ponownie.	<ul style="list-style-type: none"> Do usuwania usterek 	–	–
[Ustawienia fabryczne]	Wszystkie funkcje są resetowane do ustawień fabrycznych.	<ul style="list-style-type: none"> Do usuwania usterek 	–	–

Tabela 2: Informacja

Pozycja menu Aplikacja Geberit	Opis
Informacje	
[Numer artykułu]	Wyświetla numer artykułu systemu spłukiwania WC.
[Wersja oprogramowania sprzętowego]	Wyświetla wersję oprogramowania sprzętowego zaworu spłukującego do pisuarów.
[Numer serii]	Wyświetla numer serii zawór spłukującego do pisuarów.
[Data produkcji]	Wyświetla datę produkcji zaworu spłukującego do pisuarów.
[Rodzaj zasilania]	Wyświetla rodzaj zasilania (sieciowe lub bateryjne).
[Bateria]	Wyświetla pojemność baterii.
Statystyka	
[Statystyka]	Wyświetla różne informacje np. zużycie wody w określonym przedziale czasowym.
Licznik	
[Całkowita liczba dni pracy]	Wyświetla liczbę dni pracy od uruchomienia.
[Liczba dni pracy od ostatniego włączenia]	Wyświetla liczbę dni pracy od ostatniego włączenia.
[Całkowita liczba spłukań]	Wyświetla liczbę spłukań od uruchomienia.
[Liczba spłukań od ostatniego włączenia]	Wyświetla liczbę spłukań od ostatniego włączenia.
[Całkowita liczba spłukań okresowych]	Wyświetla liczbę spłukań okresowych od uruchomienia.
[Liczba spłukań okresowych od ostatniego włączenia]	Wyświetla liczbę spłukań okresowych od ostatniego włączenia.

Składniki

Niniejszy produkt jest zgodny z wymogami dyrektywy 2011/65/UE (RoHS) (Ograniczenie użycia substancji niebezpiecznych w urządzeniach elektrycznych i elektronicznych).

Utylizacja zużytego sprzętu elektrycznego i elektronicznego



Symbol przekreślonego pojemnika na odpady na kółkach oznacza, że zużyty sprzęt elektryczny i elektroniczny nie może być utylizowany razem z pozostałymi odpadami, lecz oddzielnie. Użytkownicy końcowi są prawnie zobowiązani do zwrotu zużytych urządzeń do publicznych zakładów utylizacji odpadów, dystrybutorów lub firmy Geberit w celu prawidłowej utylizacji. Wielu dystrybutorów sprzętu elektrycznego i elektronicznego jest zobowiązanych do nieodpłatnego odbioru zużytego sprzętu. W sprawie zwrotu do firmy Geberit należy skontaktować się z właściwym dystrybutorem lub serwisem.

Zużyte baterie i akumulatory, które nie są wbudowane na stałe w zużytym urządzeniu, jak również lampy, które mogą być wyjęte ze zużytego urządzenia bez ich zniszczenia, muszą zostać oddzielnie przekazane do punktu utylizacji.

Jeżeli w zużytym urządzeniu zapisane są dane osobowe, za ich usunięcie przed przekazaniem do punktu utylizacji odpowiadają sami użytkownicy końcowi.

Biztonság

A dokumentumról

Ez a dokumentum a Geberit higiéniai öblítőmodul intervallumának, hálózati vagy elemes működtetésének szakszerű karbantartásáról szól.

Ez a dokumentum a Bluetooth® interfésszel rendelkező WC öblítés működtetés modellekre vonatkozik. A WC öblítés működtetés típus táblája tartalmazza a „DGWC-03-C” vagy „DGWC-03-D” feliratot és a Geberit Csatlakozás logót.

Célcsoport

Ennek a terméknek a karbantartása és a javítása csak szakemberek számára engedélyezett. A szakember egy olyan személy, aki szakképzéséből és/vagy tapasztalatából kifolyólag képes arra, hogy felismerje a kockázatokat, és elkerülje a veszélyeket, amelyek a termék használata során felmerülnek.

Rendeltetésszerű használat

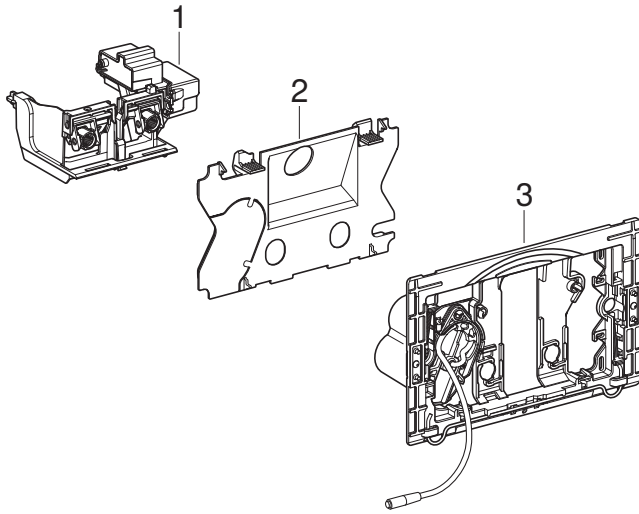
A Geberit higiéniai öblítőmodul intervallum, a hálózati vagy akkumulátoros üzem az ivóvízellátó berendezések automatikus, időszakos vízcseréjére szolgál.

A Geberit higiéniai öblítőmodul intervallum, a hálózati vagy akkumulátoros üzem 12 cm-es Geberit Sigma falsík alatti öblítőtartályba való beépítésre szolgál.

Biztonsági előírások

- A javításhoz kizárólag eredeti pótalkatrészeket alkalmazzon.
- A terméken ne végezzen módosításokat, és ne szereljen fel rá további elemeket.

Felépítés



- 1 Emelő berendezés a Geberit Sigma falsík alatti öblítőtartály 12 cm-es termékhez
- 2 Törmelék elleni védőfedél (elemes működtetésű modellek esetén)
- 3 Működtetőlap-rögzítőkeret elemtartóval (elemes működtetésű modelleknél)

Műszaki adatok

	Hálózati üzem	Elemes működtetés ¹⁾
Névleges feszültség	85–240 V AC	–
Hálózati frekvencia	50–60 Hz	–
Az elem típusa	–	LR20
Üzemi feszültség	12 V DC	3 V DC
Érintésvédelmi osztály	IP45	IP45
Maximális teljesítményfelvétel	4 W	4 W
Teljesítményfelvétel készenléti állapotban	0,15 W	0,15 W
Közbenső öblítési idő gyári beállítása	5 s	5 s
Közbenső öblítési idő beállítási tartománya	1–200 s	1–200 s
Közbenső öblítés gyári beállítása	72 h	72 h
Közbenső öblítés beállítási tartománya	1–168 h	1–168 h
Vezeték nélküli technológia	Bluetooth® Low Energy ²⁾	
Frekvenciatartomány	2400–2483,5 MHz	
Max. kimenő teljesítmény	4 dBm	

¹⁾ Az elem élettartama: kb. 5 év

²⁾ A Bluetooth® márka és logó a Bluetooth SIG, Inc. tulajdonát képezik és a Geberit licenccel használja azokat.

Egyszerűsített EU-megfelelőségi nyilatkozat

A Geberit International AG ezúton kijelenti, hogy a hálózati üzemű vagy elemes működtetésű, intervallumos Geberit higiéniai öblítőmodul rádióberendezése megfelel a 2014/53/EU irányelv előírásainak.

Az EU-megfelelőségi nyilatkozat teljes szövege elérhető a következő internetes címen: <https://doc.geberit.com/971253000.pdf>.

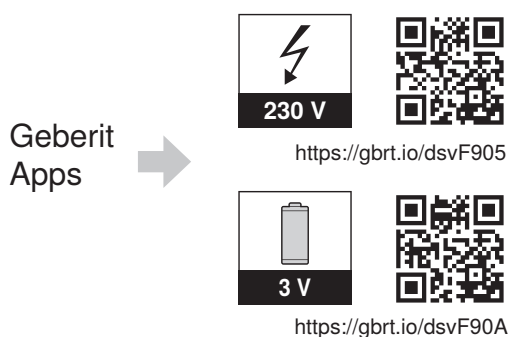
Geberit alkalmazások

Használja a különböző Geberit alkalmazásokat vezérléshez, beállításokhoz és a karbantartási munkálatok kivitelezéséhez. Az alkalmazások és a készülék közötti kommunikációt a Bluetooth® interfész biztosítja.

Az Android és iOS operációs rendszerű okostelefonok esetében a Geberit alkalmazások díjmentesen letölthetők az App Store-ból.

A készülék csatlakoztatása

- ▶ Olvassa be a QR -kódot, és kövesse a kijelzett utasításokat.



Öblíteni

A WC-öblítés manuálisan aktiválódik a működtetőlap nyomógombjain keresztül.

Tesztelés céljából az öblítés egy Geberit alkalmazással is inicializálható.

Közbenső öblítés beállítása

A Geberit higiéniai öblítőmodul intervallum különösen alkalmas az ivóvíz-vezetékekben megnövekedett pangási idővel rendelkező épületekhez. Rendszeresen megújítja az ivóvizet a vezetékekben, így megakadályozza a pangást. A Geberit higiéniai öblítőmodul intervallummal csak az öblítőtartályhoz csatlakoztatott hideg vi- zes vezeték öblíthető.

Az öblítési intervallum és az öblítési idő egy Geberit alkalmazással állítható be → lásd ehhez: „Beállítások meghatározása Geberit alkalmazással”, oldal 121. Az öblítési időt úgy kell megválasztani, hogy az átöblítendő csővezeték teljes térfogata átöblítésre kerüljön.

Üzemzavarok elhárítása

Üzemzavar	Ok	Megoldás
A WC-kerámiában folyamatosan folyik a víz.	Szoftverhiba	<ul style="list-style-type: none"> ▶ Szakítsa meg az elektromos energia ellátást (kismegszakító a lakásban) 10 másodpercre. ▶ Indítsa újra a WC öblítés működtetést a Geberit alkalmazással.
	Az öblítőtartály emelőharangjának lapostömítése meghibásodott	▶ Cserélje ki a lapostömítést.
	Az öblítőtartály töltőszelepe meghibásodott	▶ Cserélje ki a töltőszelepet.
A WC-kerámia öblítése nem megfelelő.	Az öblítési mennyiség helytelenül van beállítva	▶ Állítsa be a nagy öblítővíz-mennyiséget és a kis öblítővíz-mennyiséget az öblítőszelepen.
	WC-kerámia vízköves	▶ Vízkőmentesítse a WC-kerámiát.
A közbenső öblítést nem lehet elindítani.	Szoftverhiba	<ul style="list-style-type: none"> ▶ Szakítsa meg az elektromos energia ellátást (kismegszakító a lakásban) 10 másodpercre. ▶ Indítsa újra a WC öblítés működtetést a Geberit alkalmazással.
	Áramkimaradás	▶ Ellenőrizze az elektromos energia ellátást (kismegszakító a lakásban).
	Az elemek lemerültek ¹⁾	▶ Cserélje ki az elemeket. → Lásd a 970.773.00.0. sz. üzemeltetési útmutatót.
	Az emelő berendezés hibás	▶ Cserélje ki az emelő berendezést. → Lásd „Az emelő berendezés cseréje”, oldal 118.

¹⁾ Az elemek töltöttségi szintjét ellenőrizze egy Geberit alkalmazással.

A Karbantartás fejezet felépítése

Az ebben a fejezetben megadott cselekvési utasításokat a mellékletben található, vonatkozó ábrákkal együtt kell végrehajtani. A cselekvési utasítás utalást tartalmaz a hozzá tartozó ábrásra.

Üzemeltetői karbantartás

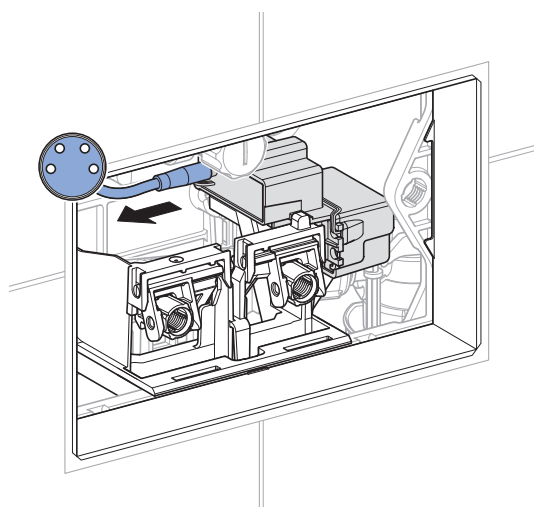
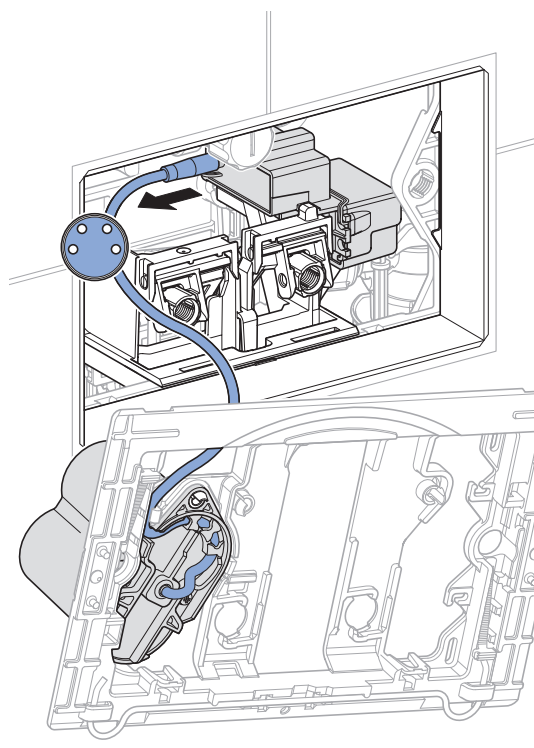
Az elemeket kicserélheti az üzemeltető. → Lásd a 970.773.00.0. sz. üzemeltetési útmutatót.

Szakember által végzett karbantartás

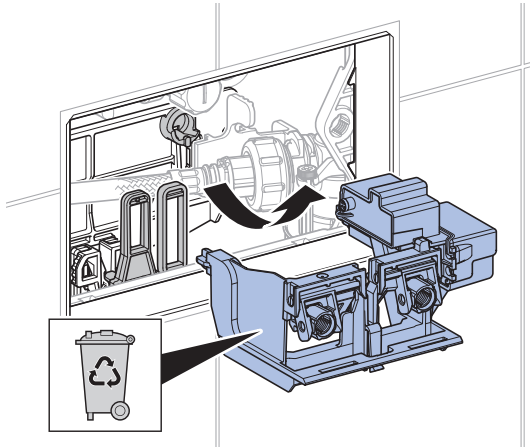
A következő fejezetben ismertetett szerviz munkákat csak szakemberek végezhetik el.

Az emelő berendezés cseréje

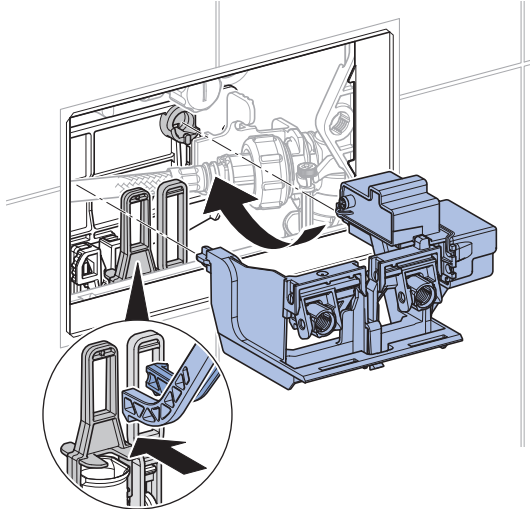
- 1** Szerelje le a működtetőlap-rögzítőkeretet. → Lásd a következő ábrást: **1**, 224. oldal.
- 2** Húzza ki az elektromos energia ellátás kábelét.



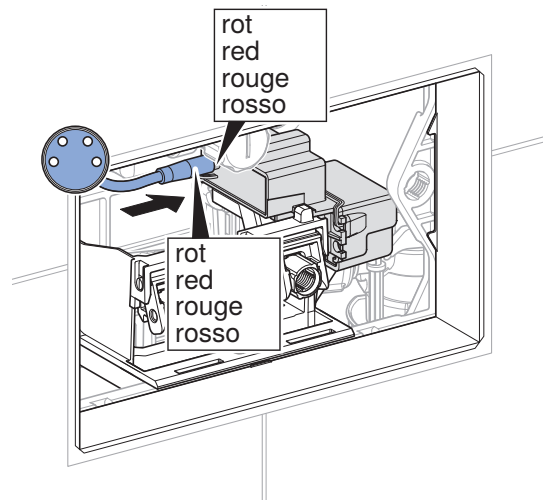
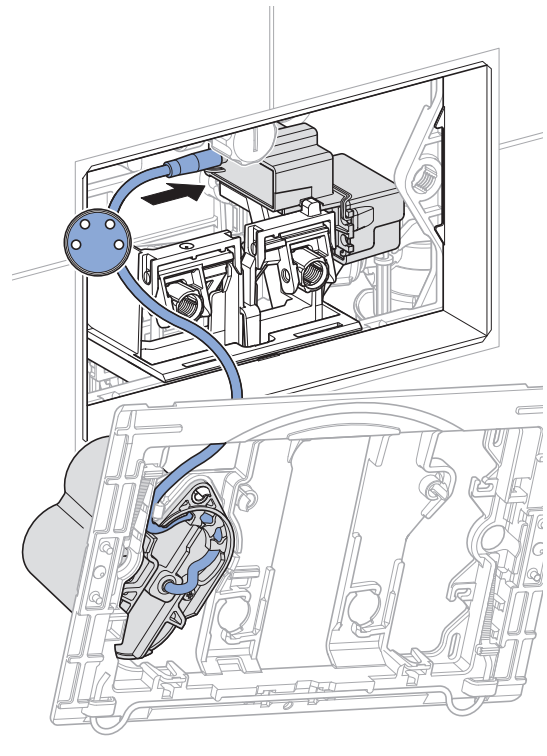
- 3** Vegye le a régi emelő berendezést és szak-
szerűen ártalmatlanítsa.



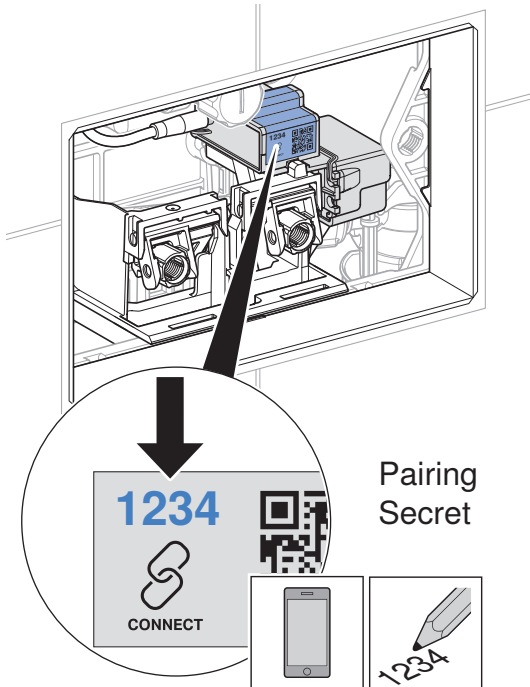
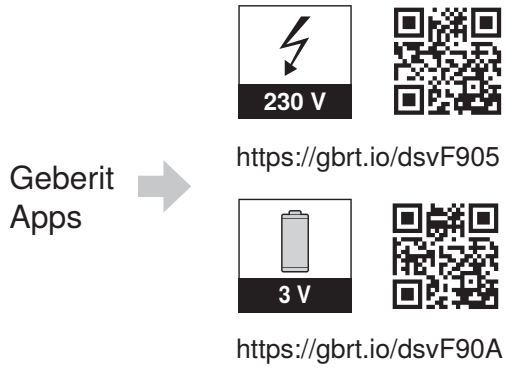
- 4** Szerelje fel az új emelő berendezést.



- 5** Dugja be az elektromos energia ellátás ká-
belét.



- 6** Ha szükséges, telepítse a Geberit alkalmazást, és jegyezze fel az új emelő berendezés pairing secret-jét.



- 7** Szerelje fel a működtetőlap-rögzítőkeretet.
→ Lásd a következő ábrásort: **2**, 225. oldal.
- 8** Ellenőrizze a működést. → Lásd „Öblíteni”, oldal 116.

Beállítások meghatározása Geberit alkalmazással

Az adott Geberit alkalmazás és a berendezés csatlakoztatását követően elérhetővé válnak a következő funkciók és beállítások:

- Kezelés:
 - Öblítés: Nagy vízmennyiségű öblítés indítása
- Paraméterek és funkciók beállítása → lásd az 1. táblázatot: „Beállítások”
- A berendezésinformációk, pl. elemek töltöttségi szintje vagy a firmware verzió, kijelzése, → lásd a 2. táblázatot: „Információ”
- Használatra vonatkozó statisztikai értékek kijelzése → lásd a 2. táblázatot: „Információ”
- Készülékinformációk és statisztikai értékek exportálása
- Hibaüzenetek kijelzése
- Firmware frissítés
- Alapértelmezett beállítások mentése és átvitele

A beállítások elmenthetők alapértelmezett beállításként a Geberit alkalmazásban, és átvihetők más, azonos típusú berendezésekre.

Táblázat 1: Beállítások

Menüpont	Leírás	Alkalmazás	Érték	Gyári beállítás
Kezelés				
[Öblítés]	Elindít egy nagy vízmennyiségű öblítést.	• Az emelő berendezés működés-ellenőrzése	Be/Ki	–
Név és jelszó				
[Név]	Minden berendezéshez hozzárendelhet egy nevet.	• A berendezés azonosítása	–	–
[Jelszó]	Minden berendezéshez hozzárendelhet egy jelszót.	• A berendezés illetéktelen hozzáféréstől való védelme	–	–
Funkciók				
[Közbenső öblítés]	Közbenső öblítés aktiválása Az öblítés az [öblítési intervallum] letelte után a felhasználásoktól függetlenül elindul. Az öblítési idő beállításához használja az [Öblítési idő] értéket.	• A búzár újratöltése csökkentett használat esetén • A csővezetékben lévő álló víz öblítése (higiénikus üzem, pangás megakadályozása)	Be/Ki	Be
	[Öblítési idő]	–	1–200 s	5 s
	[Öblítési intervallum]	–	1–168 h	72 h
	[Öblítővíz-mennyiség] A közbenső öblítés öblítővíz-mennyisége a fenti [öblítési időből] és az [öblítővíz-mennyiség beállításából] számítható ki.	• Az öblítővíz-mennyiség kijelzése	–	–
[Hálózat be öblítés]	A hálózati feszültség csatlakoztatása után a rendszer inicializál egy öblítést.	• Központi öblítés működtetés • Funkció megerősítése	Be/Ki	Ki

Menüpont	Leírás	Alkalmazás	Érték	Gyári beállítás
[Az öblítővíz-mennyiség beállítása]	[Kis vízmennyiségű öblítés (statisztika)] A vízfogyasztás kiszámításához meg kell adni a kis vízmennyiségű öblítés öblítővíz-mennyiségét. A kis vízmennyiségű öblítés öblítővíz-mennyisége beállítható az öblítőszelepnél.	<ul style="list-style-type: none"> • Statisztikai funkcióhoz • A közbenső öblítés öblítővíz-mennyiségének kiszámítása 	1–5 l	2,5 l
	[Víznyomás (statisztika)] A vízfogyasztás kiszámításához meg kell adni a víznyomást az el látó csőben.	<ul style="list-style-type: none"> • Statisztikai funkcióhoz • A közbenső öblítés öblítővíz-mennyiségének kiszámítása 	0,5–10 bar	3 bar
[Összes alapértelmezett beállítás mentése]	Az aktuális beállításokat a rendszer az alkalmazásba ementi, így ezek a beállítások átvihetők más, azonos típusú berendezésekre.	<ul style="list-style-type: none"> • Számos berendezés üzembe helyezése azonos beállításokkal 	–	–
[Végberendezés újraindítása]	A WC öblítés működtetése újraindul.	<ul style="list-style-type: none"> • Az üzemzavarok elhárítása 	–	–
[Gyári beállítások]	A szerelvény összes funkciója visszaáll a gyári beállításokra.	<ul style="list-style-type: none"> • Az üzemzavarok elhárítása 	–	–

2 / 2

Táblázat 2: Információ

Menüpont Geberit alkalmazás	Leírás
Információk	
[Cikkszám]	Kijelzi a WC öblítés működtetés cikkszámát.
[Firmware-verzió]	Kijelzi a vezérlés firmware-verzióját.
[Gyártási szám]	Kijelzi a vezérlés gyártási számát.
[Gyártási idő]	Kijelzi a vezérlés gyártási idejét.
[Az energiaellátás módja]	Kijelzi az energiaellátás módját (elemes vagy hálózati üzem).
[Elemes működtetés]	Kijelzi az elem kapacitását.
Statisztika	
[Statisztika]	Kijelzi a különböző információkat, pl. a vízfogyasztást a meghatározott intervallumban.
Mérőóra	
[Üzemnapok száma összesen]	Kijelzi az üzembe helyezés óta eltelt üzemnapok számát.
[Utolsó aktiválást követő üzemnapok]	Kijelzi az utolsó bekapcsolás óta eltelt üzemnapok számát.
[Teljes öblítés]	Kijelzi az üzembe helyezés óta végrehajtott öblítések számát.
[Utolsó aktiválást követő öblítések]	Kijelzi az utolsó bekapcsolás óta végrehajtott öblítések számát.
[Közbenső öblítések teljes száma]	Kijelzi az üzembe helyezés óta végrehajtott közbenső öblítések számát.
[Utolsó aktiválást követő közbenső öblítések]	Kijelzi a legutolsó bekapcsolás óta végrehajtott közbenső öblítések számát.

Ártalmatlanítás

Anyagösszetétel

Ez a termék megfelel az egyes veszélyes anyagok elektromos és elektronikus berendezésekben való alkalmazásának korlátozásáról szóló 2011/65/EU (RoHS) irányelv követelményeinek.

Az elektromos és elektronikus berendezések hulladékainak ártalmatlanítása



Az áthúzott kerekes szemeteskukát ábrázoló szimbólum azt jelenti, hogy az elektromos és elektronikus berendezések hulladékait nem szabad a kommunális szemétbe dobni, hanem külön kell ártalmatlanítani. A végfelhasználók a jogszabályok értelmében kötelesek visszaadni a régi berendezéseket szakszerű ártalmatlanítás céljából a közhasznú hulladékgazdálkodási hatóságoknak, a forgalmazóknak vagy a Geberit vállalatnak. Az elektromos és elektronikus berendezések forgalmazóinak jelentős része köteles az elektromos és elektronikus berendezések hulladékait díjmentesen visszavenni. A Geberit vállalathoz való visszaküldéssel kapcsolatban érdeklődjön az illetékes nagykereskedőnél vagy szervizcégnél.

A régi elemeket és akkumulátorokat, amelyek nincsenek beépítve a régi berendezésbe, valamint a lámpákat, amelyek roncsolásmentesen kivehetők a régi berendezésből, el kell távolítani, mielőtt a régi berendezést leadja a hulladéklerakóba.

Amennyiben a régi berendezésben személyes adatok vannak tárolva, a végfelhasználó felelőssége azok törlése, mielőtt a berendezést leadja a hulladéklerakóba.

O tomto dokumente

Tento dokument je určený na odbornú údržbu modulu pre intervalové hygienické preplachovanie Geberit, ktoré je napájané zo siete alebo batériou.

Tento dokument platí pre vyhotovenie tohto ovládania splachovania WC s rozhraním Bluetooth®. Toto ovládanie splachovania WC je na typovom štítku označené „DGWC-03-C“ alebo „DGWC-03-D“ a logom Geberit Connect.

Cieľová skupina

Údržbu a opravy tohto výrobku smú vykonávať len kvalifikované osoby. Kvalifikovaná osoba je osoba, ktorá je na základe svojho odborného vzdelania, školenia a/alebo skúseností schopná identifikovať riziká a eliminovať nebezpečenstvá, ktoré vzniknú pri používaní výrobku.

Použitie v súlade s určením

Modul pre intervalové hygienické preplachovanie Geberit, napájanie batériou alebo akumulátorom, je určený na automatickú periodickú výmenu vody v inštaláciách pitnej vody.

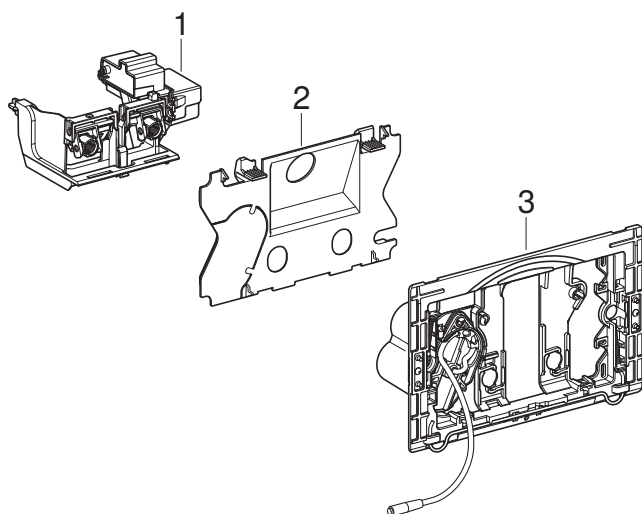
Modul pre intervalové hygienické preplachovanie Geberit, napájanie zo siete alebo napájanie batériou, je určený na inštaláciu do podomietkových splachovacích nádržíek Geberit Sigma 12 cm.

Bezpečnostné pokyny

- Pri opravách používajte len originálne náhradné diely.
- Na výrobku nevykonávajte žiadne zmeny alebo dodatočné inštalácie.

Popis výrobku

Zloženie



- 1 Zdvíhací mechanizmus pre podomietkovú splachovaciu nádržku Geberit Sigma 12 cm
- 2 Ochranná doska (pre modely s napájaním batériou)
- 3 Montážny rám s priečnikom na batériu (pre modely s napájaním batériou)

Technické údaje

	Napájanie zo siete	Napájanie batériou ¹⁾
Menovité napätie	85–240 V AC	–
Sieťová frekvencia	50–60 Hz	–
Typ batérie	–	LR20
Prevádzkové napätie	12 V DC	3 V DC
Spôsob ochrany	IP45	IP45
Maximálny príkon	4 W	4 W
Príkon pohotovostného režimu	0,15 W	0,15 W
Výrobné nastavenie doby intervalového splachovania	5 s	5 s
Rozsah nastavenia doby intervalového splachovania	1–200 s	1–200 s
Výrobné nastavenie intervalového splachovania	72 h	72 h
Rozsah nastavenia intervalového splachovania	1 – 168 h	1 – 168 h
Rádiová technológia	Bluetooth® Low Energy ²⁾	
Rozsah frekvencie	2400–2483,5 MHz	
Maximálny výstupný výkon	4 dBm	

¹⁾ Životnosť batérie: cca 5 rokov

²⁾ Značka Bluetooth® a príslušné logá sú majetkom spoločnosti Bluetooth SIG, Inc. a spoločnosť Geberit ich používa na základe licencie.

Zjednodušené vyhlásenie o zhode EÚ

Spoločnosť Geberit International AG týmto vyhlasuje, že typ rádiového zariadenia modul pre intervalové hygienické preplachovanie Geberit, napájanie zo siete alebo batériou, je v súlade so smernicou 2014/53/EÚ.

Úplné znenie vyhlásenia o zhode EÚ je k dispozícii na tejto internetovej adrese: <https://doc.geberit.com/971253000.pdf>.

Obsluha

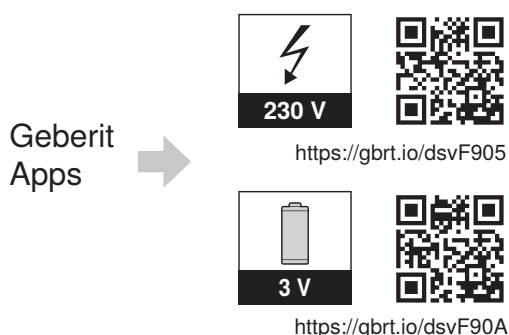
Aplikácie Geberit

Na obsluhu, nastavenia a údržbu sú k dispozícii rôzne aplikácie Geberit. Aplikácie komunikujú so zariadením prostredníctvom rozhrania Bluetooth®.

Aplikácie Geberit sú pre smartfóny s operačným systémom Android a iOS bezplatne dostupné na príslušnom portáli App Store.

Vytvorenie spojenia so zariadením

- Naskenujte QR kód a riadte sa pokynmi na cieľovej stránke.



Spustenie splachovania

Splachovanie WC sa spustí ručne pomocou tlačidiel na ovládacom tlačidle.

Na testovacie účely môžete spustiť splachovanie pomocou aplikácie Geberit.

Nastavenie intervalového splachovania

Modul pre intervalové hygienické preplachovanie Geberit je vhodný najmä do budov so zvýšenou stagnáciou vody v potrubiach pitnej vody. Pravidelne obnovuje pitnú vodu v potrubiach a tým zabraňuje stagnácii. S modulom pre intervalové hygienické preplachovanie Geberit je možné prepláchnuť iba potrubie studenej vody pripojené k splachovacej nádržke.

Interval výtoku a doba splachovania sa nastavujú pomocou aplikácie Geberit → pozrite si „Vykonanie nastavení pomocou aplikácie Geberit“, strana 132. Doba preplachovania sa musí zvoliť tak, aby sa prepláchol celý objem preplachovaného potrubia.

Odstraňovanie porúch

Porucha	Príčina	Odstránenie
Do keramiky WC neustále tečie voda.	Porucha softvéru	<ul style="list-style-type: none"> ▶ Na 10 sekúnd prerušte napájanie elektrickým prúdom (bytová poistka). ▶ Reštartujte ovládanie splachovania WC pomocou Geberit aplikácie.
	Ploché tesnenie splachovacieho ventilu v splachovacej nádržke má poruchu	▶ Vymeňte ploché tesnenie.
	Napúšťací ventil v splachovacej nádržke má poruchu	▶ Vymeňte napúšťací ventil.
Vyplachovanie keramiky WC nie je uspokojujivé.	Splachovacie množstvá sú nesprávne nastavené	▶ Nastavte plné a čiastočné množstvo na splachovacom ventilu.
	Keramiky WC je zanesená vodným kameňom	▶ Odvápňte keramiky WC.
Intervalové splachovanie nie je možné aktivovať.	Porucha softvéru	<ul style="list-style-type: none"> ▶ Na 10 sekúnd prerušte napájanie elektrickým prúdom (bytová poistka). ▶ Reštartujte ovládanie splachovania WC pomocou Geberit aplikácie.
	Výpadok prúdu	▶ Skontrolujte napájanie elektrickým prúdom (bytová poistka).
	Vybité batérie ¹⁾	▶ Vymeňte batérie. → Pozrite si návod na obsluhu 970.773.00.0.
	Porucha zdvíhacieho mechanizmu	▶ Vymeňte zdvíhací mechanizmus. → Pozrite si časť „Výmena zdvíhacieho mechanizmu“, strana 129.

¹⁾ Stav nabitia batérií je možné načítať pomocou aplikácie Geberit.

Údržba

Zloženie kapitoly údržba

Príkazy na činnosť uvedené v tejto kapitole sa musia vykonať spolu s príslušnou obrázkovou časťou v prílohe. V príkaze na činnosť je odkaz na príslušnú obrázkovú časť.

Údržba vykonávaná prevádzkovateľom

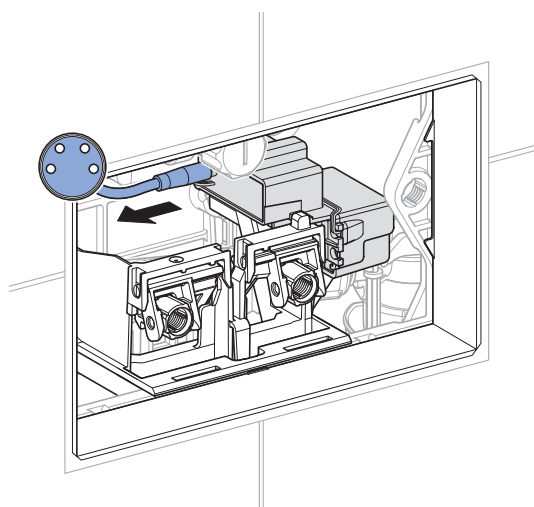
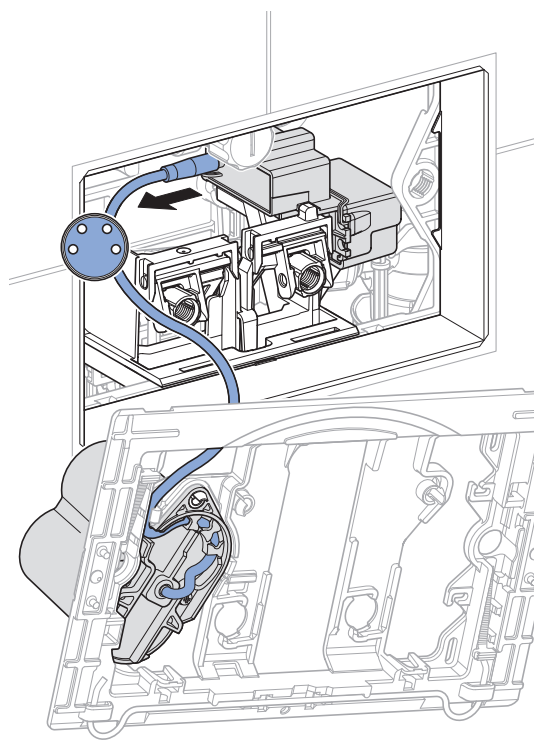
Batérie môže vymeniť prevádzkovateľ. → Pozrite si návod na obsluhu 970.773.00.0.

Údržba vykonávaná kvalifikovanou osobou

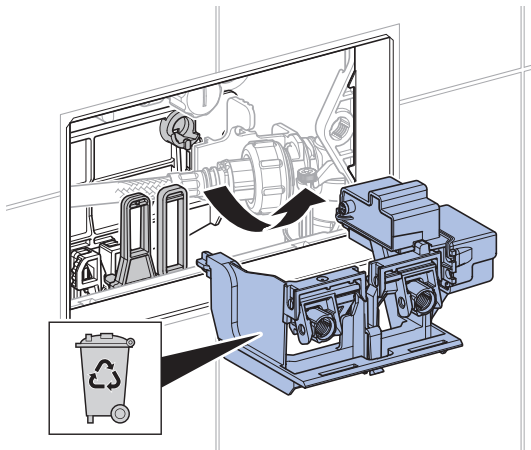
Servisné práce uvedené v nasledujúcich kapitolách smú vykonávať výlučne kvalifikované osoby.

Výmena zdvíhacieho mechanizmu

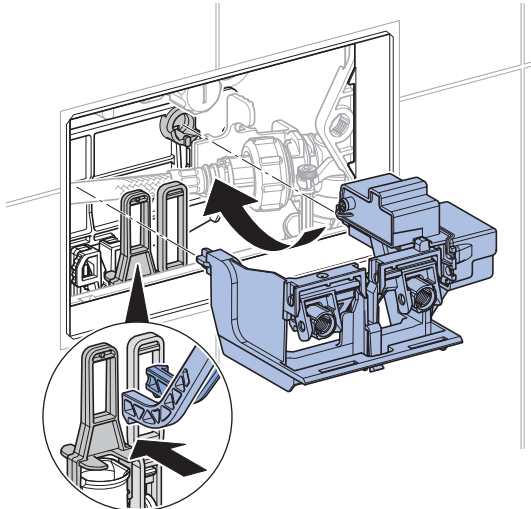
- 1** Odmontujte upevňovací rám. → Pozrite si obrázkovú časť **1**, strana 224.
- 2** Vytiahnite kábel napájania elektrickým prúdom.



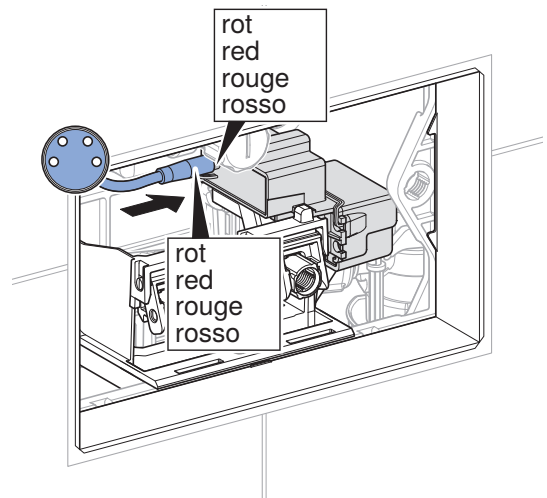
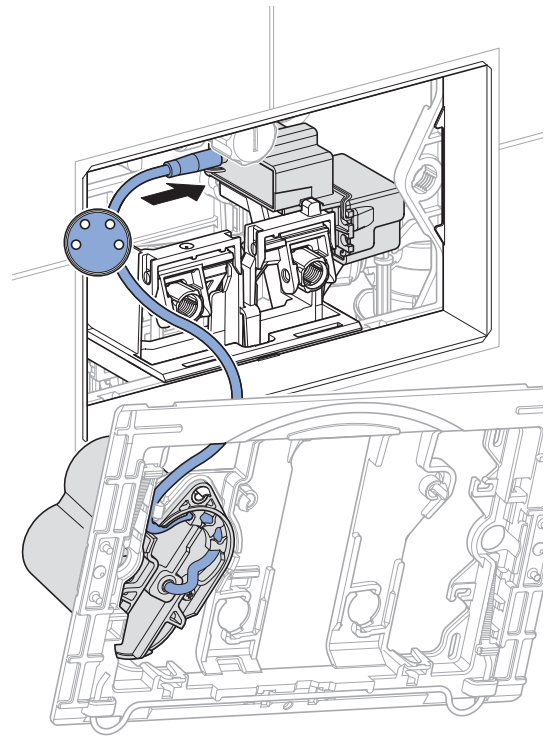
- 3** Vyberte zdvíhací mechanizmus a odborné ho zneškodnite.



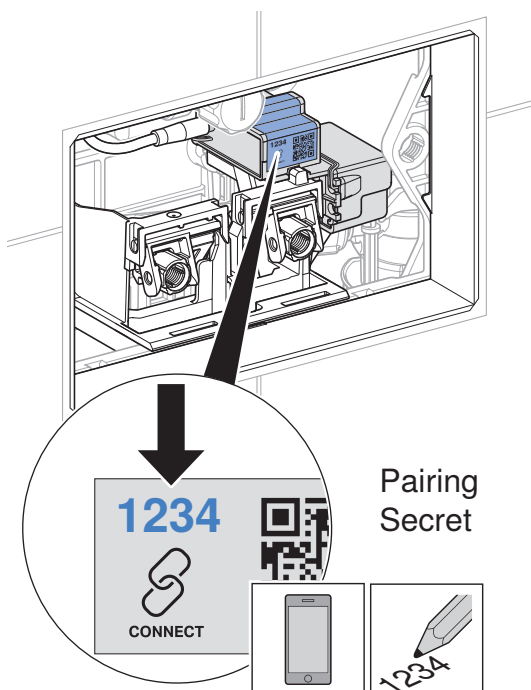
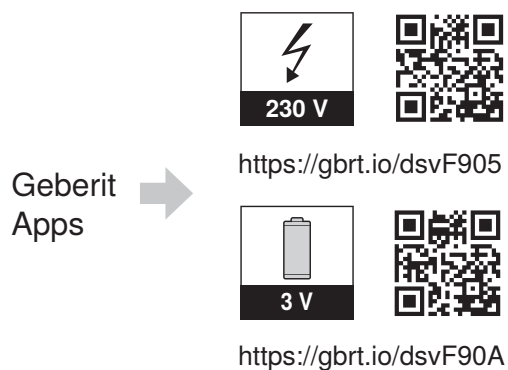
- 4** Namontujte nový zdvíhací mechanizmus.



- 5** Zasuňte kábel napájania elektrickým prúdom.



- 6** Pokiaľ je to potrebné, nainštalujte si aplikáciu Geberit a poznačte si kód spárovania nového zdvíhacieho mechanizmu.



- 7** Namontujte upevňovací rám. → Pozrite si obrázkovú časť **2**, strana 225.
- 8** Skontrolujte funkciu. → Pozrite si časť „Spustenie splachovania“, strana 127.

Vykonanie nastavení pomocou aplikácie Geberit

Po spojení aplikácie Geberit so zariadením máte k dispozícii nasledujúce funkcie a nastavenia:

- Obsluha:
 - Splachovanie: Spustenie splachovania v plnom množstve
- Nastavenie parametrov a funkcií → pozrite si tabuľku 1: „Nastavenia“
- Zobrazenie informácií o zariadení, ako napríklad kapacita batérií alebo verzia firmvéru → pozrite si tabuľku 2: „Informácia“
- Zobrazenie štatistických hodnôt týkajúcich sa používania → pozrite si tabuľku 2: „Informácia“
- Export informácií o zariadení a štatistických hodnotách
- Zobrazenie chybových hlásení
- Vykonanie aktualizácií firmvéru
- Uloženie a prenos prednastavení

Nastavenia je možné v aplikácii Geberit uložiť ako prednastavenia a preniesť ich do iných zariadení rovnakého typu.

Tabuľka 1: Nastavenia

Bod menu	Popis	Použitie	Hodnota	Výrobné nastavenie
Obsluha				
[Splachovanie]	Spustí spláchnutie plným množstvom.	• Pre kontrolu funkcií zdvíhacieho mechanizmu	Zap./Vyp.	–
Meno a heslo				
[Názov]	Ku každému zariadeniu je možné priradiť meno.	• Na identifikáciu zariadenia	–	–
[Heslo]	Ku každému zariadeniu je možné priradiť heslo.	• Na ochranu zariadenia pred neoprávneným prístupom	–	–
Funkcie				
[Intervalové splachovanie]	Aktivácia intervalového splachovania Splachovanie sa spustí po uplynutí [intervalu splachovania], a to nezávisle od použitia. Doba splachovania sa určuje hodnotou [doby splachovania].	• Na doplnenie zápachovej uzávierky pri nízkej frekvencii používania • Na spláchnutie odstátej vody v potrubí (hygienická funkcia, zabránenie stagnácii)	Zap./Vyp.	Zap.
	[Doba splachovania]	–	1 – 200 s	5 s
	[Interval výtoku]	–	1 – 168 h	72 h
	[Splachovacie množstvo] Splachovacie množstvo intervalového splachovania sa vypočíta z vyššie uvedenej [doby splachovania] a z [nastavení splachovacieho množstva].	• Zobrazenie splachovacieho množstva	–	–
[Spláchnutie pri zapnutí napájania]	Po zapnutí napätia v sieti sa spustí splachovanie.	• Na centrálné spustenie splachovania • Na potvrdenie funkcie	Zap./Vyp.	Vyp.

Bod menu	Popis	Použitie	Hodnota	Výrobné nastavenie
[Nastavenie splachovacieho množstva]	[Splachovacie množstvo pre čiastočné spláchnutie (štatistika)] Na výpočet spotreby vody sa musí špecifikovať splachovacie množstvo pre čiastočné spláchnutie. Existuje možnosť nastaviť splachovacie množstvo pre čiastočné spláchnutie na splachovacom ventile.	<ul style="list-style-type: none"> • Pre funkciu štatistiky • Ak chcete vypočítať splachovacie množstvo intervalového splachovania 	1 – 5 l	2,5 l
	[Dynamický pretlak (štatistika)] Na výpočet spotreby vody musí byť dynamický pretlak uvedený v prírodnom potrubí.	<ul style="list-style-type: none"> • Pre funkciu štatistiky • Ak chcete vypočítať splachovacie množstvo intervalového splachovania 	0,5 – 10 barov	3 bary
[Uložiť ako prednastavenie]	Aktuálne nastavenia sa uložia v aplikácii a je ich tak možné preniesť na iné zariadenia rovnakého typu.	<ul style="list-style-type: none"> • Na uvedenie viacerých zariadení do prevádzky s rovnakými nastaveniami 	–	–
[Nové spustenie ovládania splachovania pisoárov]	Ovládanie splachovania WC sa znovu spustí.	<ul style="list-style-type: none"> • Na odstránenie funkčných porúch 	–	–
[Výrobné nastavenia]	Všetky funkcie sa nastavujú späť na výrobné nastavenia.	<ul style="list-style-type: none"> • Na odstránenie funkčných porúch 	–	–

2 / 2

Tabuľka 2: Informácia

Bod menu aplikácie Geberit	Popis
Informácie	
[Číslo výrobku]	Zobrazuje číslo výrobku ovládania splachovania WC.
[Verzia firmvéru]	Zobrazuje verziu firmvéru ovládania splachovania WC.
[Výrobné číslo]	Zobrazuje výrobné číslo ovládania.
[Dátum výroby]	Ukazuje dátum výroby riadenia.
[Spôsob napájania]	Zobrazuje spôsob napájania (sieť alebo batéria).
[Batéria]	Zobrazuje kapacitu batérie.
Štatistika	
[Štatistika]	Zobrazuje rôzne informácie, ako je spotreba energie v požadovanom časovom rozpätí.
Počítadlo	
[Prevádzkové dni celkovo]	Ukazuje počet prevádzkových dní od uvedenia do prevádzky.
[Prevádzkové dni od posledného zapnutia]	Ukazuje počet prevádzkových dní od posledného zapnutia.
[Splachovania celkovo]	Ukazuje počet splachovaní od uvedenia do prevádzky.
[Splachovania od posledného zapnutia]	Ukazuje počet splachovaní od posledného zapnutia.
[Intervalové splachovania celkovo]	Ukazuje počet intervalových splachovaní od uvedenia do prevádzky.
[Intervalové splachovania od posledného zapnutia]	Ukazuje počet intervalových splachovaní od posledného zapnutia.

Likvidácia

Obsiahnuté materiály

Tento výrobok je v zhode s požiadavkami smernice 2011/65/EÚ (RoHS) (obmedzenie používania určitých nebezpečných látok v elektrických a elektronických zariadeniach).

Likvidácia starých elektrických a elektronických zariadení



Symbol prečiarknutého odpadkového koša na kolieskach znamená, že použité elektrické a elektronické zariadenia sa nesmú likvidovať s netriedeným odpadom, ale musia sa likvidovať oddelene. Koncoví používatelia sú zo zákona povinní likvidovať použité zariadenia v rámci triedeného odpadu, alebo odovzdaním distribútorovi alebo Geberit. Mnohí distribútori elektrických a elektronických zariadení sú povinní bezplatne prevziať späť odpad z elektrických a elektronických zariadení. Ak chcete zariadenie vrátiť Geberit, obráťte sa na zodpovednú predajnú alebo servisnú spoločnosť.

Vybité batérie a akumulátory, ktoré nie sú súčasťou použitých spotrebičov, ako aj žiarovky, ktoré možno vybrať z použitého spotrebiča bez poškodenia, musia byť pred dodaním na miesto likvidácie oddelené od použitého spotrebiča.

Ak sú v použitom zariadení uložené osobné údaje, za ich vymazanie pred odovzdaním na miesto likvidácie sú zodpovední samotní koncoví používatelia.

Bezpečnost

K tomuto dokumentu

Tento dokument je určen pro odbornou údržbu modulu s nastavením intervalu hygienického proplachu Geberit, napájení ze sítě nebo z baterie.

Tento dokument je určen pro provedení tohoto ovládání WC s rozhraním Bluetooth®. Toto ovládání WC je vyznačeno na výrobním štítku pomocí „DGWC-03-C“ nebo „DGWC-03-D“ a logem Geberit Connect.

Cílová skupina

Tento výrobek smí být udržován a opravován pouze odbornými pracovníky. Odborný pracovník je osoba, která je na základě svého odborného vzdělání, školení a/nebo zkušeností schopna rozpoznat rizika a předejít ohrožení, která vznikají při používání výrobku.

Použití v souladu s určením

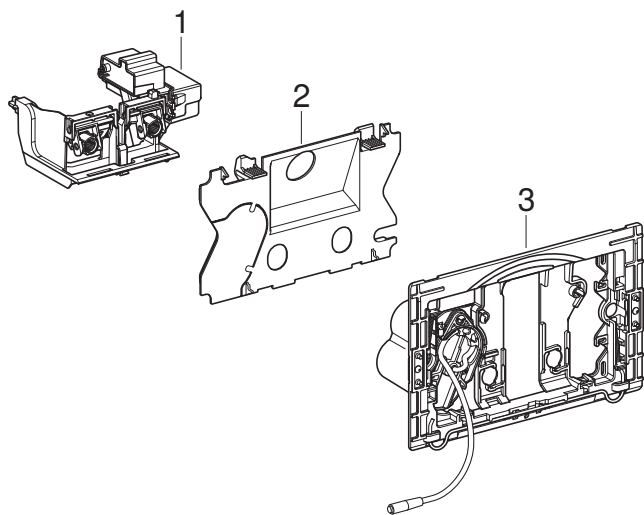
Modul s nastavením intervalu hygienického proplachu Geberit s napájením ze sítě nebo z baterie, je určen pro automatickou, periodickou výměnu vody v rozvodech pitné vody.

Modul s nastavením intervalu hygienického proplachu Geberit s napájením ze sítě nebo z baterie, je určen pro instalaci do Geberit Sigma splachovací nádržky pod omítku 12 cm.

Bezpečnostní pokyny

- K opravě používejte jen originální náhradní díly.
- Neprovádějte na výrobku žádné změny nebo dodatečné instalace.

Uspořádání



- 1 Zvedací zařízení pro Geberit Sigma splachovací nádržku pod omítku 12 cm
- 2 Ochranná deska (pro modely s napájením z baterie)
- 3 Upevňovací rámeček s pouzdem pro baterii (u modelů s napájením z baterie)

Technické informace

	Napájení ze sítě	Napájení z baterie ¹⁾
Jmenovité napětí	85–240 V AC	–
Síťová frekvence	50–60 Hz	–
Typ baterie	–	LR20
Provozní napětí	12 V DC	3 V DC
Druh ochrany	IP45	IP45
Maximální příkon	4 W	4 W
Příkon v klidu	0,15 W	0,15 W
Intervalová doba proplachování, nastavení ve výrobě	5 s	5 s
Intervalová doba proplachování, rozsah nastavení	1–200 s	1–200 s
Intervalové splachování, nastavení ve výrobě	72 h	72 h
Intervalové splachování, rozsah nastavení	1–168 h	1–168 h
Rádiová technologie	Bluetooth® Low Energy ²⁾	
Frekvenční rozsah	2 400–2 483,5 MHz	
Maximální výstupní výkon	4 dBm	

¹⁾ Životnost baterie: cca 5 let

²⁾ Značka Bluetooth® a její loga jsou vlastnictvím společnosti Bluetooth SIG, Inc. a Geberit je používá na základě licence.

Zjednodušené prohlášení o shodě EU

Geberit International AG tímto prohlašuje, že typ rádiového zařízení Geberit pro modul s nastavením intervalu hygienického proplachu s napájením ze sítě nebo z baterie, splňuje požadavky směrnice 2014/53/EU.

Úplné znění prohlášení o shodě EU je k dispozici na této internetové adrese: <https://doc.geberit.com/971253000.pdf>.

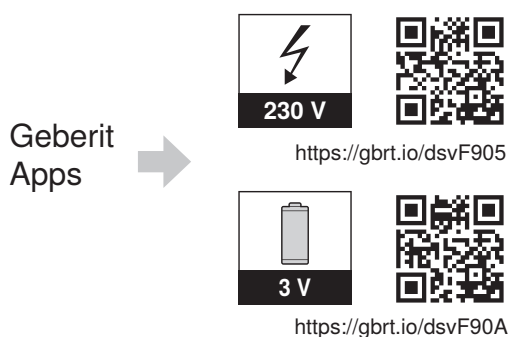
Aplikace Geberit

Pro obsluhu, nastavení a údržbu jsou k dispozici různé aplikace Geberit. Aplikace komunikují se zařízením prostřednictvím rozhraní Bluetooth®.

Aplikace Geberit jsou zdarma k dispozici pro chytré telefony se systémem Android a iOS na příslušném portálu App Store.

Navázání spojení se zařízením

- Naskenujte QR kód nebo postupujte podle pokynů na vstupní stránce.



Iniciace spláchnutí

Splachování toalety se spouští ručně pomocí ovládacích tlačítek.

Pro účely testování lze spláchnutí spustit také pomocí aplikace Geberit.

Nastavení intervalu proplachu

Modul s nastavením intervalu hygienického proplachu Geberit je vhodný zejména pro budovy se zvýšenou dobou stagnace v rozvodech pitné vody. Pravidelně obnovuje pitnou vodu v rozvodech a zabraňuje tak stagnaci. Pomocí modulu s nastavením intervalu hygienického proplachu Geberit lze proplachovat pouze rozvody studené vody připojené ke splachovací nádržce.

Interval proplachování a doba proplachování se nastavují pomocí aplikace Geberit → viz „Provedení nastavení pomocí aplikace Geberit“, Strana 143. Doba proplachování musí být zvolena tak, aby byl propláchnut celý objem proplachovaného potrubí.

Odstraňování poruch

Porucha	Příčina	Odstranění
Do WC keramiky neustále proudí voda.	Chyba softwaru	<ul style="list-style-type: none"> ▶ Přerušete napájení elektrickým proudem (bytová pojistka) na dobu 10 sekund. ▶ Pomocí aplikace Geberit znovu spusťte ovládání WC.
	Vadné ploché těsnění vypouštěcího ventilu ve splachovací nádržce	▶ Vyměňte ploché těsnění.
	Vadný napouštěcí ventil ve splachovací nádržce	▶ Vyměňte napouštěcí ventil.
Neuspokojivý výplach WC keramiky.	Nesprávně nastavená splachovací množství	▶ Na vypouštěcím ventilu nastavte úplné a částečné množství.
	Zvápenatělá WC keramika	▶ Odvápněte WC keramiku.
Interval proplachu nelze spustit.	Chyba softwaru	<ul style="list-style-type: none"> ▶ Přerušete napájení elektrickým proudem (bytová pojistka) na dobu 10 sekund. ▶ Pomocí aplikace Geberit znovu spusťte ovládání WC.
	Výpadek proudu	▶ Zkontrolujte napájení elektrickým proudem (bytová pojistka).
	Vybité baterie ¹⁾	▶ Vyměňte baterie. → Viz návod k provozu 970.773.00.0.
	Vadné zvedací zařízení	▶ Vyměňte zvedací zařízení. → Viz „Výměna zvedacího zařízení“, Strana 140.

¹⁾ Stav nabití baterií lze zjistit pomocí aplikace Geberit.

Uspořádání kapitoly Údržba

Návody k jednání uvedené v této kapitole se musí dodržovat spolu s příslušnými posloupnostmi obrázků v příloze. V návodu k jednání se odkazuje na příslušnou posloupnost obrázků.

Údržba prováděná uživatelem

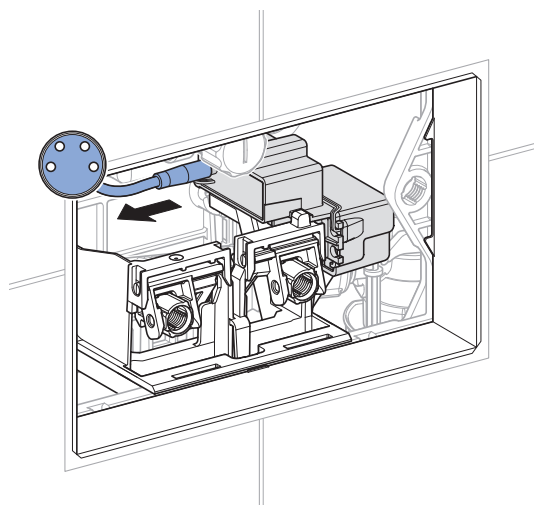
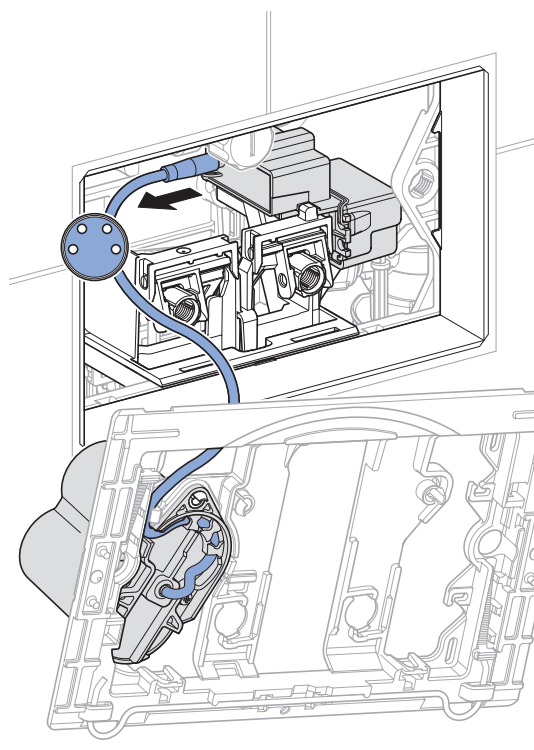
Baterie může vyměnit uživatel. → Viz návod k provozu 970.773.00.0.

Údržba odborným pracovníkem

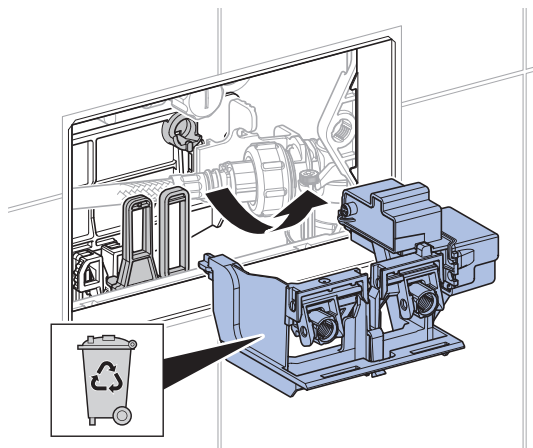
Servisní práce popsané v následujících kapitolách smí provádět pouze odborný pracovník.

Výměna zvedacího zařízení

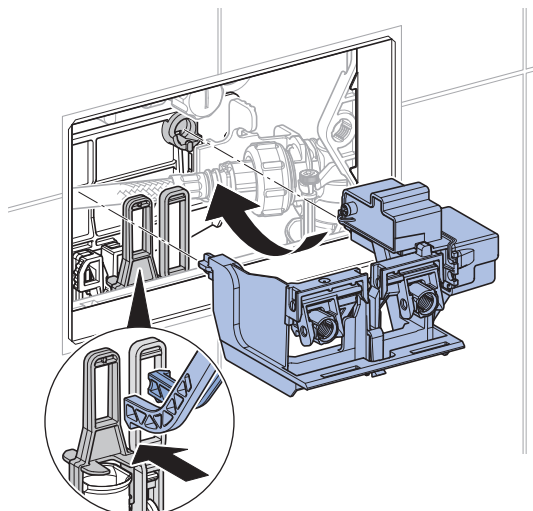
- 1** Odmontujte upevňovací rámeček. → Viz posloupnost obrázků **1**, Strana 224.
- 2** Odpojte kabel napájení elektrickým proudem.



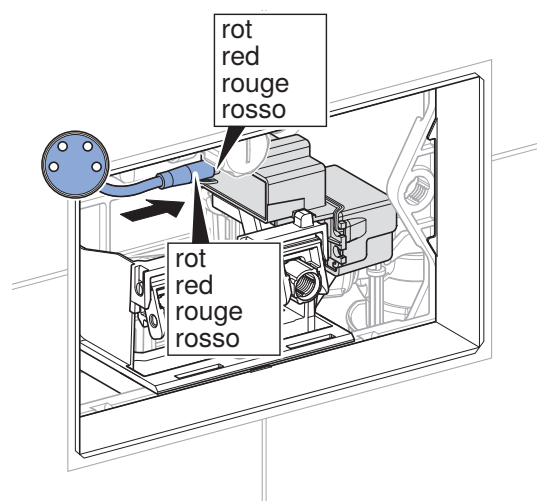
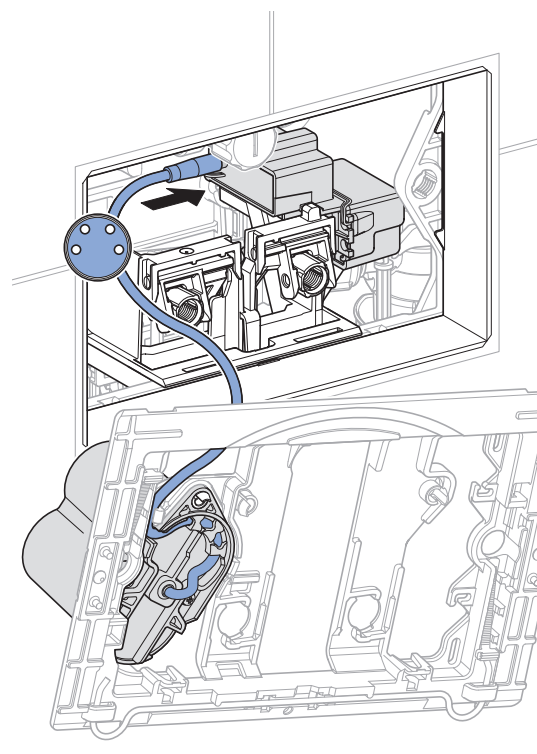
- 3** Zvedací zařízení vyjměte a odborně zlikvidujte.



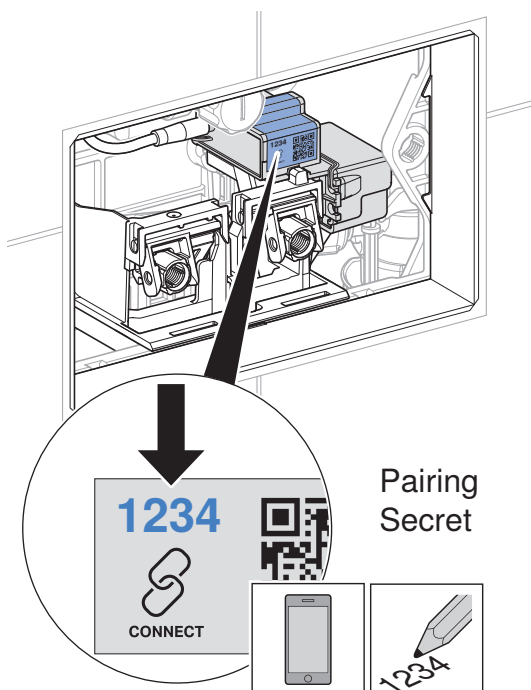
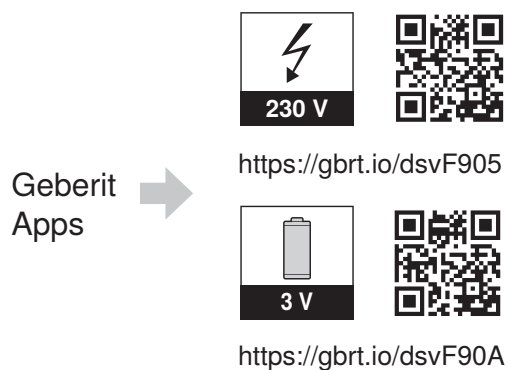
- 4** Namontujte nové zvedací zařízení.



- 5** Připojte kabel napájení elektrickým proudem.



- 6** V případě potřeby nainstalujte aplikaci Geberit a poznamenejte si Pairing Secret nového zvedacího zařízení.



- 7** Namontujte upevňovací rámeček. → Viz posloupnost obrázků **2**, Strana 225.
- 8** Zkontrolujte funkci. → Viz „Iniciace spláchnutí“, Strana 138.

Provedení nastavení pomocí aplikace Geberit

Po propojení aplikace Geberit se zařízením jsou k dispozici následující funkce a nastavení:

- Obsluha:
 - Spláchnutí: Spuštění celkového množství splachovací vody
- Nastavení parametrů a funkcí → viz tabulka 1: „Nastavení“
- Zobrazení informací o zařízení, jako je např. kapacita baterie nebo verze programového vybavení → viz tabulka 2: „Informace“
- Zobrazení statistických hodnot pro použití → viz tabulka 2: „Informace“
- Export informací o zařízení a statistických hodnot
- Zobrazení chybových hlášení
- Provedení aktualizací programového vybavení
- Uložení a přenos přednastavení

Nastavení lze v aplikaci Geberit uložit jako přednastavení a přenést je do jiných zařízení stejného typu.

Tabulka 1: Nastavení

Položka v menu	Popis	Použití	Hodnota	Nastavení ve výrobě
Obsluha				
[Spláchnutí]	Spustí celkové množství splachovací vody.	• Funkční test zvedacího zařízení	Zap/Vyp	–
Název a heslo				
[Název]	Pro každé zařízení lze zadat název.	• K identifikaci zařízení	–	–
[Heslo]	Pro každé zařízení lze zadat heslo.	• K ochraně zařízení před neoprávněným přístupem	–	–
Funkce				
[Intervalové splachování]	Aktivace intervalu proplachu Spláchnutí se spustí po uplynutí [Intervalu proplachování], nezávisle na použití. Doba proplachování určuje hodnota [Doby proplachování].	• K doplnění zápachové uzávěrky při méně častém používání • K vypláchnutí stojaté vody v potrubí (hygienická funkce, zabránění stagnace)	Zap/Vyp	Zap
	[Doba proplachování]	–	1–200 s	5 s
	[Interval proplachování]	–	1–168 h	72 h
	[Splachovací množství] Splachovací množství a intervalové splachování se vypočítají z [Doby proplachování] výše a [Nastavení splachovacího množství].	• Zobrazení splachovacího množství	–	–
[Zapnutí splachování]	Po zapnutí síťového napětí se spustí spláchnutí.	• K centrálnímu spuštění splachování • K potvrzení funkce	Zap/Vyp	Vyp

Položka v menu	Popis	Použití	Hodnota	Nastavení ve výrobě
[Nastavení splachovacího množství]	[Částečné množství splachovací vody (statistika)] Pro výpočet spotřeby vody je třeba zadat splachovací množství částečného množství splachovací vody. Splachovací množství částečného množství splachovací vody lze nastavit na vypouštěcím ventilu.	<ul style="list-style-type: none"> • Pro statistickou funkci • Pro výpočet splachovacího množství intervalového proplachu 	1–5 l	2,5 l
	[Tlak při průtoku (statistika)] Pro výpočet spotřeby vody je třeba zadat tlak při průtoku v zásobovacím potrubí.	<ul style="list-style-type: none"> • Pro statistickou funkci • Pro výpočet splachovacího množství intervalového proplachu 	0,5–10 bar	3 bar
[Uložení jako přednastavení]	Aktuální nastavení se ukládají do aplikace a je tak možné je přenášet na jiná zařízení stejného typu.	<ul style="list-style-type: none"> • K uvedení více zařízení se stejným nastavením do provozu 	–	–
[Restart koncového zařízení]	Ovládání WC se restartuje.	<ul style="list-style-type: none"> • K odstranění funkčních poruch 	–	–
[Nastavení ve výrobě]	Všechny funkce se nastaví zpět na nastavení ve výrobě.	<ul style="list-style-type: none"> • K odstranění funkčních poruch 	–	–

2 / 2

Tabulka 2: Informace

Položka v menu aplikace Geberit	Popis
Informace	
[Položkové číslo]	Zobrazí položkové číslo ovládání WC.
[Verze programového vybavení]	Zobrazí verzi programového vybavení řídicí jednotky.
[Číslo série]	Zobrazí číslo série řídicí jednotky.
[Datum výroby]	Zobrazí datum výroby řídicí jednotky.
[Druh napájení]	Zobrazí druh napájení (elektrická síť nebo baterie).
[Baterie]	Zobrazí kapacitu baterie.
Statistika	
[Statistika]	Zobrazí různé informace, jako spotřebu vody za požadované období.
Počítadlo	
[Dny provozu celkem]	Zobrazí počet dní provozu od uvedení do provozu.
[Dny provozu od posledního zapnutí]	Zobrazí počet dní provozu od posledního zapnutí.
[Spláchnutí celkem]	Zobrazí počet spláchnutí od uvedení do provozu.
[Spláchnutí od posledního zapnutí]	Zobrazí počet spláchnutí od posledního zapnutí.
[Intervalová splachování celkem]	Zobrazí počet intervalových splachování od uvedení do provozu.
[Intervalová splachování od posledního zapnutí]	Zobrazí počet intervalových splachování od posledního zapnutí.

Likvidace

Složení

Tento výrobek splňuje požadavky směrnice 2011/65/EU (RoHS) (omezené používání určitých nebezpečných látek v elektrických a elektronických zařízeních).

Likvidace starých elektrických a elektronických zařízení



Symbol přeškrtnuté popelnice na kolečkách znamená, že stará elektrická a elektronická zařízení se nesmí likvidovat spolu se zbytkovým odpadem, nýbrž se musí likvidovat odděleně. Koncoví uživatelé jsou ze zákona povinni odevzdat stará zařízení k odborné likvidaci veřejnoprávním subjektům pověřeným nakládáním s odpady, distributorům nebo společnosti Geberit. Řada distributorů elektrických a elektronických zařízení je povinna stará elektrická a elektronická zařízení bezplatně zpětně odebírat. Pro vrácení společnosti Geberit je třeba kontaktovat příslušnou distribuční nebo servisní společnost.

Staré baterie a akumulátory, které nejsou pevnou součástí starého zařízení, jakož i žárovky, které lze ze starého zařízení vyjmout, aniž by došlo k jejich zničení, je nutné před odevzdáním do sběrný nebo místa likvidace oddělit od starého zařízení.

Pokud jsou ve starém zařízení uloženy osobní údaje, jsou koncoví uživatelé před odevzdáním na místo likvidace sami odpovědní za jejich vymazání.

O tem dokumentu

Ta dokument je namenjen strokovnemu vzdrževanju modula za higiensko splakovanje Geberit z omrežnim delovanjem ali delovanjem na baterije.

Ta dokument se nanaša na izvedbo tega upravljanja WC-ja z vmesnikom Bluetooth®. To upravljanje WC-ja je na tipski tablici označeno z »DGWC-03-C« ali »DGWC-03-D« in logotipom Geberit Connect.

Ciljna skupina

Izdelek smejo vzdrževati in popravljati samo strokovnjaki. Strokovnjak je oseba, ki je zaradi svoje strokovne izobrazbe, šolanja in/ali izkušenj sposobna prepoznati tveganja in preprečiti nevarnosti, ki nastanejo med uporabo izdelka.

Namenska uporaba

Modul za intervalno higiensko splakovanje Geberit, z mrežnim napajanjem ali delovanjem na baterije, je namenjen za samodejno periodično izmenjavo vode v inštalacijah za pitno vodo.

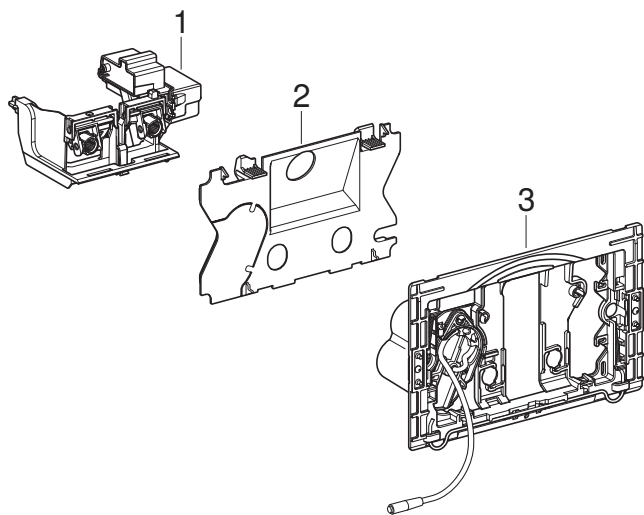
Modul za intervalno higiensko splakovanje Geberit, z mrežnim napajanjem ali delovanjem na baterije, je namenjen vgradnji v podometni splakovalnik Geberit Sigma 12 cm.

Varnostna navodila

- Pri popravilu uporabljajte samo originalne nadomestne dele.
- Izdelka ne spreminjajte ali dodatno opremljajte.

Opis proizvoda

Sestava



- 1 Dvižni mehanizem za podometni splakovalnik Geberit Sigma 12 cm
- 2 Zaščitna plošča (za modele z delovanjem na baterije)
- 3 Pritrdilni okvir s predalom za baterijo (za modele z delovanjem na baterije)

Tehnični podatki

	Omrežno delovanje	Delovanje na baterije ¹⁾
Nazivna napetost	85–240 V AC	–
Frekvenca omrežja	50–60 Hz	–
Tip baterije	–	LR20
Obratovalna napetost	12 V DC	3 V DC
Vrsta zaščite	IP45	IP45
Maksimalna poraba energije	4 W	4 W
Poraba energije v stanju pripravljenosti	0,15 W	0,15 W
Tovarniška nastavitve časa intervalnega splakovanja	5 s	5 s
Območje nastavitve časa intervalnega splakovanja	1–200 s	1–200 s
Tovarniška nastavitve intervalnega splakovanja	72 h	72 h
Območje nastavitve intervalnega splakovanja	1–168 h	1–168 h
Radijska tehnologija	Bluetooth® Low Energy ²⁾	
Frekvenčno območje	2400–2483,5 MHz	
Maksimalna izhodna moč	4 dBm	

¹⁾ Življenjska doba baterije: prib. 5 let

²⁾ Znamka Bluetooth® in njeni logotipi so last družbe Bluetooth SIG, Inc. ter jih Geberit uporablja na podlagi licence.

Poenostavljena izjava EU o skladnosti

S tem družba Geberit International AG izjavlja, da je tip radijske opreme modula za higiensko intervalno splakovanje Geberit, omrežnim delovanjem ali delovanjem na baterije skladen z direktivo 2014/53/EU.

Celotno besedilo izjave EU o skladnosti je na voljo na naslednjem spletnem naslovu: <https://doc.geberit.com/971253000.pdf>.

Upravljanje

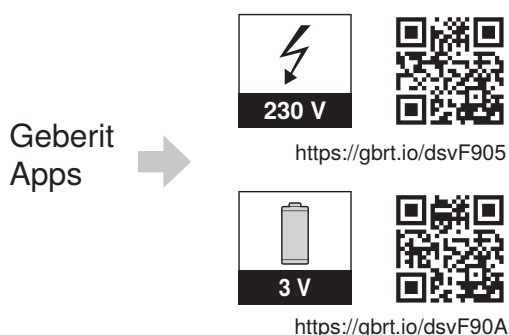
Aplikacije Geberit

Za upravljanje, nastavitve in vzdrževanje so na voljo različne aplikacije Geberit. Aplikacije komunicirajo z napravo preko vmesnika Bluetooth®.

Aplikacije Geberit so na voljo brezplačno za pametne telefone Android in iOS v ustrezni trgovini z aplikacijami.

Vzpostavitev povezave z napravo

- ▶ Skenirajte kodo QR in sledite navodilom na ciljni strani.



Aktiviranje splakovanja

Čiščenje WC školjke se sproži ročno s tipkama na aktivirni tipki.

Za preskusne namene se lahko splakovanje sproži tudi z aplikacijo Geberit.

Nastavitev intervalnega splakovanja

Modul za higiensko intervalno splakovanje Geberit je zlasti primeren za zgradbe z daljšimi obdobji stagnacije vode v inštalacijah za pitno vodo. Redno obnavlja pitno vodo v ceveh in tako preprečuje stagnacijo. Z modulom za higiensko intervalno splakovanje Geberit lahko splakujete samo napeljavo za hladno vodo, ki je priključena na splakovalnik.

Splakovalni interval in čas splakovanja sta nastavljeni z aplikacijo Geberit → glejte »Nastavitve z aplikacijo Geberit«, stran 154. Čas splakovanja je treba izbrati tako, da se očisti celotna prostornina cevovoda za splakovanje.

Odpravljanje motenj

Motnja	Vzrok	Odprava
Stalen dotok vode v WC-keramiko.	Motnja v programski opremi	<ul style="list-style-type: none"> ▶ Prekinite dovod električnega toka (varovalka) za 10 sekund. ▶ Ponovno zaženite upravljanje WC-ja z aplikacijo Geberit.
	Plosko tesnilo za odtočni ventil v splakovalniku poškodovano	▶ Zamenjajte plosko tesnilo.
	Polnilni ventil v splakovalniku okvarjen	▶ Zamenjajte polnilni ventil.
Izpiranje WC-keramike nezadostno.	Nepravilna nastavitve količine splakovanja	▶ Na splakovalnem ventilu nastavite polno in delno količino.
	WC-keramika obložena z vodnim kamnom	▶ Odstranite vodni kamen z WC-keramike.
Intervalnega splakovanja ni mogoče sprožiti.	Motnja v programski opremi	<ul style="list-style-type: none"> ▶ Prekinite dovod električnega toka (varovalka) za 10 sekund. ▶ Ponovno zaženite upravljanje WC-ja z aplikacijo Geberit.
	Izpad napetosti	▶ Preverite dovod električnega toka (varovalka).
	Prazne baterije ¹⁾	▶ Zamenjajte baterije. → Glejte navodila za uporabo 970.773.00.0.
	Okvarjen dvižni mehanizem	▶ Zamenjajte dvižni mehanizem. → Glejte »Menjava dvižnega mehanizma«, stran 151.

¹⁾ Stanje napoljenosti baterij je mogoče odčitati z aplikacijo Geberit.

Vzdrževanje

Zgradba poglavja Vzdrževanje

V tem poglavju navedene postopke izvedite skupaj s priloženimi zaporedji slik. V navodilih za delo najdete tudi napotila na pripadajoča zaporedja slik.

Vzdrževanje s strani upravljavca

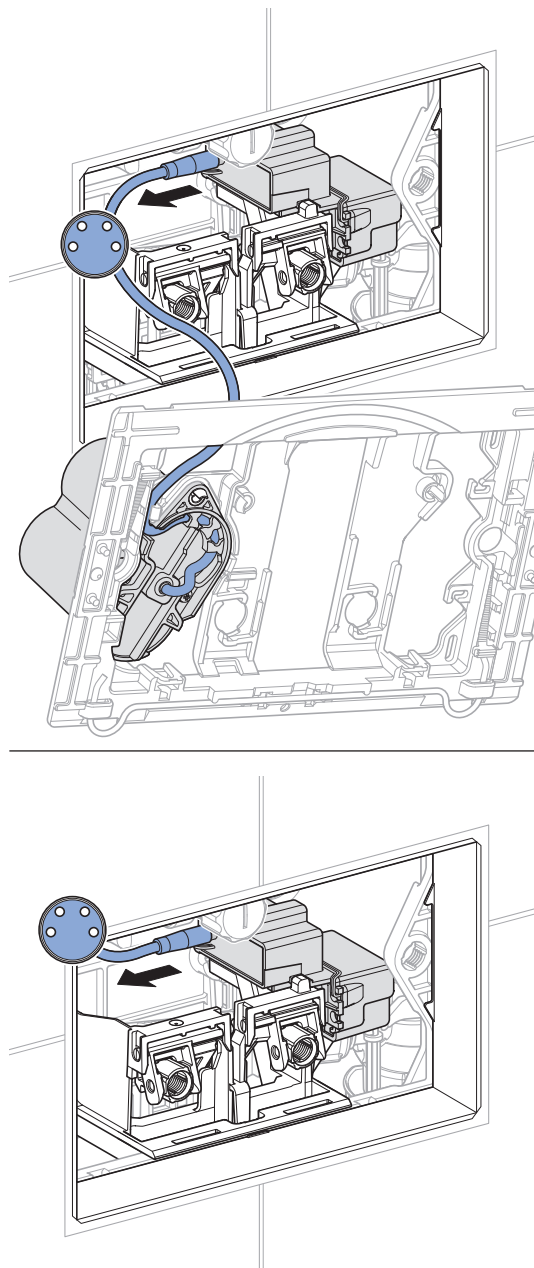
Baterije lahko zamenja upravljavec. → Glejte navodila za uporabo 970.773.00.0.

Vzdrževanje s strani strokovnjakov

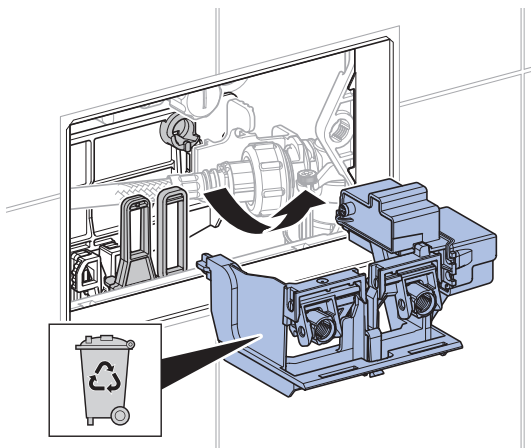
Vzdrževalna dela iz naslednjih poglavij lahko izvajajo samo strokovnjaki.

Menjava dviznega mehanizma

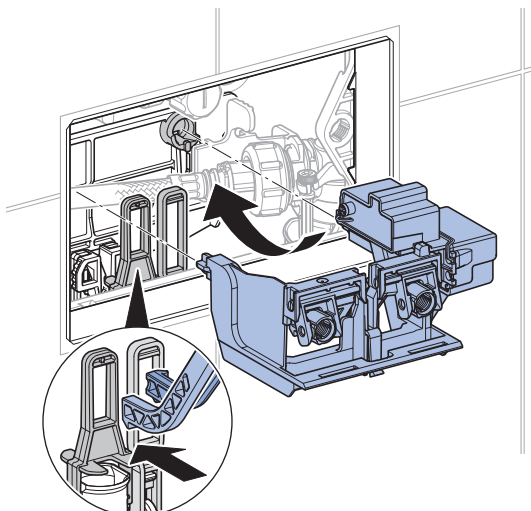
- 1** Snemite pritrdilni okvir. → Glejte zaporedne slike **1**, stran 224.
- 2** Iztaknite kabel za dovod električnega toka.



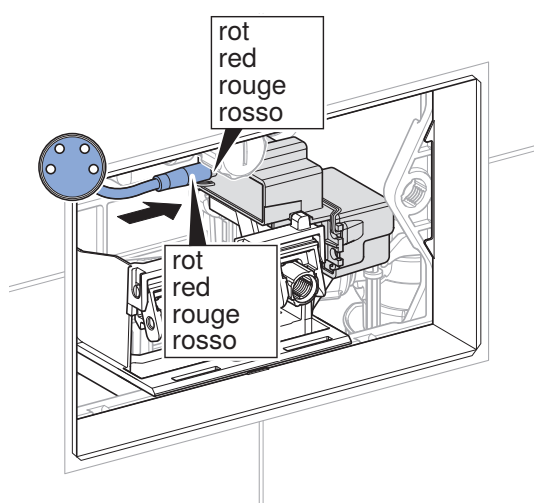
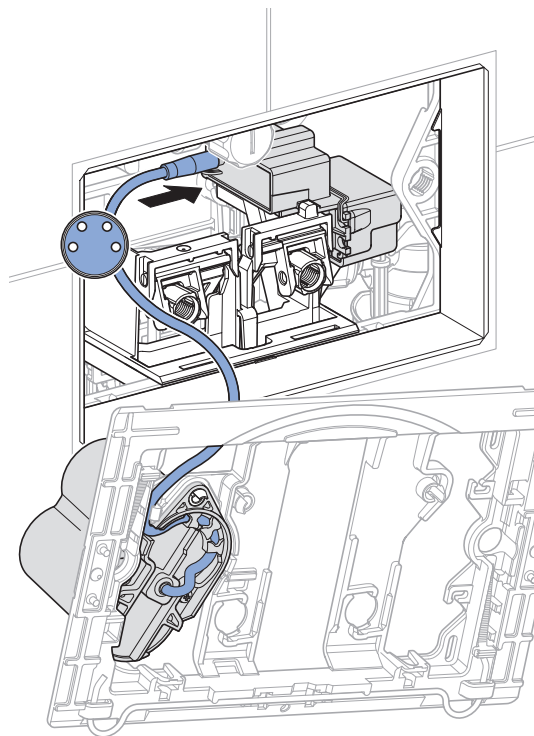
- 3** Dvižni mehanizem odstranite in odlagajte po predpisih.



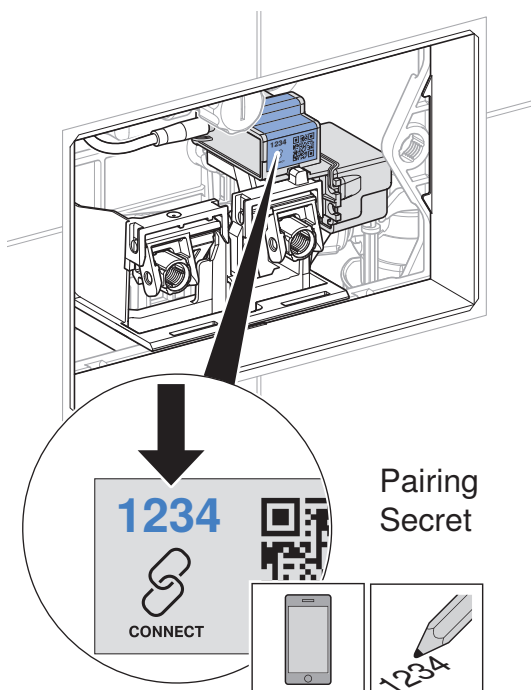
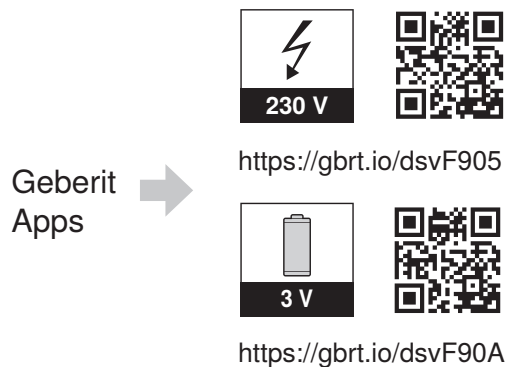
- 4** Namestite nov dvižni mehanizem.



- 5** Vtaknite kabel za dovod električnega toka.



- 6** Po potrebi namestite aplikacijo Geberit in zabeležite Pairing Secret novega dviznega mehanizma.



- 7** Montirajte pritrdilni okvir. → Glejte zaporedne slike **2**, stran 225.
- 8** Preverite delovanje. → Glejte »Aktiviranje splakovanja«, stran 149.

Nastavitve z aplikacijo Geberit

Po povezavi aplikacije Geberit z napravo so na voljo naslednje funkcije in nastavitve:

- Upravljanje:
 - Splakovanje: Sprožitev maksimalne količine splakovanja
- Nastavljanje parametrov in funkcij → glejte tabelo 1: »Nastavitve«
- Prikaz informacij o napravi, na primer stanje napolnjenosti baterij ali različica strojne programske opreme → glejte tabelo 2: »Informacije«
- Prikaz statističnih vrednosti za uporabo → glejte tabelo 2: »Informacije«
- Izvoz informacij o napravi in statističnih vrednosti
- Prikaz sporočil o napakah
- Zagon posodobitev strojne programske opreme
- Shranjevanje in prenos predhodnih nastavitvev

Nastavitve lahko v aplikaciji Geberit shranite kot predhodne nastavitve in jih prenesete v druge naprave iste vrste.

Tabela 1: Nastavitve

Točka menija	Opis	Uporaba	Vrednost	Tovarniška nastavitvev
Upravljanje				
[Splakovanje]	Sproži se maksimalna količina splakovanja.	• Za preizkus delovanja dvižnega mehanizma	Vklop/izklop	–
Ime in geslo				
[Ime]	Vsaki napravi lahko dodelite ime.	• Za identifikacijo naprave	–	–
[Geslo]	Za vsako napravo lahko določite geslo.	• Za zaščito naprave pred nepooblaščenim dostopom	–	–
Funkcije				
[Intervalno splakovanje]	Aktiviranje intervalnega splakovanja Po poteku [splakovalnega intervala] se sproži splakovanje, ne glede na uporabo. Čas splakovanja se določi z vrednostjo [Čas splakovanja].	• Za napolnitev sifona pri nizki pogostnosti uporabe • Za splakovanje stoječe vode v cevovodu (higienska funkcija, preprečevanje zastajanja)	Vklop/izklop	Vklop
	[Čas splakovanja]	–	1–200 s	5 s
	[Splakovalni interval]	–	1–168 h	72 h
	[Splakovalna količina] Splakovalna količina pri intervalnem splakovanju se izračuna na podlagi zgornjega [časa splakovanja] in [nastavitvev splakovalne količine].	• Prikaz splakovalne količine	–	–
[Vključitev splakovanja]	Po vklopu omrežne napetosti se aktivira splakovanje.	• Za centralno aktiviranje splakovanja • Za potrditev delovanja	Vklop/izklop	Izklop

Točka menija	Opis	Uporaba	Vrednost	Tovarniška nastavitve
[Nastavitev splakovalne količine]	[Delno količinsko splakovanje (statistika)] Za izračun porabe vode je treba navesti splakovalno količino delnega količinskega splakovanja. Nastavi se lahko splakovalna količina za delno količinsko splakovanje na splakovalnem ventilu.	<ul style="list-style-type: none"> • Za funkcijo statistike • Za izračun splakovalne količine pri intervalnem splakovanju 	1–5 l	2,5 l
	[Tlak pretoka (statistika)] Za izračun porabe vode je treba navesti tlak pretoka v oskrbovalnem vodu.	<ul style="list-style-type: none"> • Za funkcijo statistike • Za izračun splakovalne količine pri intervalnem splakovanju 	0,5–10 bar	3 bar
[Shranitev kot prednastavitev]	Trenutne nastavitve so shranjene v aplikaciji in jih je tako mogoče prenesti v druge naprave iste vrste.	<ul style="list-style-type: none"> • Za zagon več naprav z enakimi nastavitvami 	–	–
[Ponovni zagon končne naprave]	Upravljanje WC-ja se ponovno zažene.	<ul style="list-style-type: none"> • Za odpravljanje napak v delovanju 	–	–
[Tovarniške nastavitve]	Vse funkcije se ponastavijo na tovarniške nastavitve.	<ul style="list-style-type: none"> • Za odpravljanje napak v delovanju 	–	–

2 / 2

Tabela 2: Informacija

Točka menija aplikacije Geberit	Opis
Informacije	
[Številka artikla]	Prikazuje številko artikla upravljanja WC-ja.
[Različica strojne programske opreme]	Prikaz različice strojne programske opreme krmilnika za pisoar.
[Serijska številka]	Prikaz serijske številke krmilnika za pisoar.
[Datum proizvodnje]	Prikaz datuma proizvodnje krmilnika za pisoar.
[Način oskrbe]	Prikazuje vrsto napajanja (omrežni tok ali baterija).
[Baterija]	Prikazuje kapaciteto baterije.
Statistika	
[Statistika]	Prikazuje različne informacije, kot je poraba vode v zelenem obdobju.
Števci	
[Skupni obratovalni dnevi]	Prikaz števila obratovalnih dni od zagona.
[Število obratovalnih dni od zadnjega vklopa]	Prikaz števila obratovalnih dni od zadnjega vklopa.
[Skupna splakovanja]	Prikaz števila splakovanj od zagona.
[Število splakovanj od zadnjega vklopa]	Prikaz števila splakovanj od zadnjega vklopa.
[Skupna intervalna splakovanja]	Prikaz števila intervalnih splakovanj od zagona.
[Število intervalnih splakovanj od zadnjega vklopa]	Prikaz števila intervalnih splakovanj od zadnjega vklopa.

Sestavine

Ta izdelek izpolnjuje zahteve direktive 2011/65/EU (RoHS) (omejitev uporabe določenih nevarnih snovi v električnih in elektronskih napravah).

Odstranjevanje odpadne električne in elektronske opreme



Simbol prečrtanega zabojnika na kolesih pomeni, da odpadne električne in elektronske opreme ni dovoljeno odlagati med ostale odpadke, temveč jo je treba odstraniti ločeno. Končni uporabniki so zakonsko obvezani, da stare naprave predajo javnim organom za odstranjevanje odpadkov, distributerjem ali jih vrnejo proizvajalcu Geberit, kjer bodo poskrbeli za strokovno odstranjevanje. Številni distributerji električne in elektronske opreme so obvezani, da brezplačno prevzamejo odpadno električno in elektronsko opremo. Če želite stare naprave vrniti proizvajalcu Geberit, stopite v stik s pristojnim prodajnim ali servisnim podjetjem.

Odpadne baterije in akumulatorje, ki niso vgrajeni v staro napravo, ter sijalke, ki jih je mogoče odstraniti iz stare naprave, ne da bi se pri tem uničile, morate odstraniti iz stare naprave, preden jih predate službi za odstranjevanje odpadkov.

Če so v stari napravi shranjeni osebni podatki, jih morajo končni uporabniki sami izbrisati, preden napravo predajo službi za odstranjevanje odpadkov.

Sigurnost

O ovom dokumentu

Ovaj dokument vrijedi za stručno održavanje Geberit modula za higijensko ispiranje Intervall s mrežnim napajanjem ili napajanjem baterijama.

Ovaj dokument vrijedi za izvedbu ovog uređaja za aktiviranje ispiranja WC-a s Bluetooth® sučeljem. Taj uređaj za aktiviranje ispiranja WC-a na označnoj pločici ima oznaku „DGWC-03-C” ili „DGWC-03-D” i logotip Geberit Connect.

Ciljana grupa

Ovaj proizvod smiju održavati i popravljati samo tehnički stručnjaci. Tehnički je stručnjak osoba koja je na temelju svoje stručne izobrazbe, obuke i/ili iskustva osposobljena za prepoznavanje rizika i izbjegavanje opasnosti koje se pojavljuju tijekom uporabe proizvoda.

Propisna uporaba

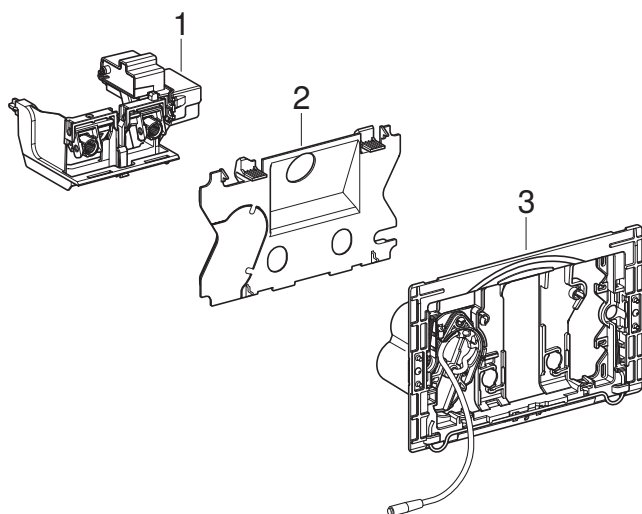
Geberit modul za higijensko ispiranje Intervall s mrežnim napajanjem ili napajanjem baterijama, namijenjen je za automatsku, periodičnu izmjenu vode u instalacijama pitke vode.

Geberit modul za higijensko ispiranje Intervall s mrežnim napajanjem ili napajanjem baterijama namijenjen je za ugradnju u Geberit Sigma ugradbene vodokotliće 12 cm.

Sigurnosne napomene

- Za popravak upotrebljavajte samo originalne rezervne dijelove.
- Ne poduzimajte nikakve izmjene ili dodatne instalacije na proizvodu.

Struktura



- 1 Podizni mehanizam za Geberit Sigma ugradbeni vodokotlić 12 cm
- 2 Zaštitna ploča (za modele s napajanjem baterijama)
- 3 Montažni okvir s pretincem za baterije (za modele s napajanjem baterijama)

Tehnički podaci

	Mrežno napajanje	Napajanje baterijama ¹⁾
Nazivni napon	85–240 V AC	–
Frekvencija mreže	50–60 Hz	–
Tip baterije	–	LR20
Radni napon	12 V DC	3 V DC
Stupanj zaštite	IP45	IP45
Maksimalna potrošnja snage	4 W	4 W
Potrošnja snage u stanju mirovanja	0,15 W	0,15 W
Tvornička postavka vremena programiranog higijenskog ispiranja	5 s	5 s
Područje podešavanja vremena programiranog higijenskog ispiranja	1–200 s	1–200 s
Tvornička postavka programiranog higijenskog ispiranja	72 h	72 h
Područje podešavanja programiranog higijenskog ispiranja	1–168 h	1–168 h
Bežična tehnologija	Bluetooth® Low Energy ²⁾	
Opseg frekvencije	2400–2483,5 MHz	
Maksimalna izlazna snaga	4 dBm	

¹⁾ Vijek trajanja baterije: oko 5 godina

²⁾ Marka Bluetooth® i njezini logotipovi vlasništvo su tvrtke Bluetooth SIG, Inc., a Geberit posjeduje licencu za njihovo korištenje.

Pojednostavljena izjava o sukladnosti EU-a

Geberit International AG ovime izjavljuje da je radijska oprema tipa Geberit modul za higijensko ispiranje Intervall s mrežnim napajanjem ili napajanjem baterijama u skladu s Direktivom 2014/53/EU.

Cjeloviti tekst izjave o sukladnosti EU-a dostupan je na sljedećoj internetskoj adresi: <https://doc.geberit.com/971253000.pdf>.

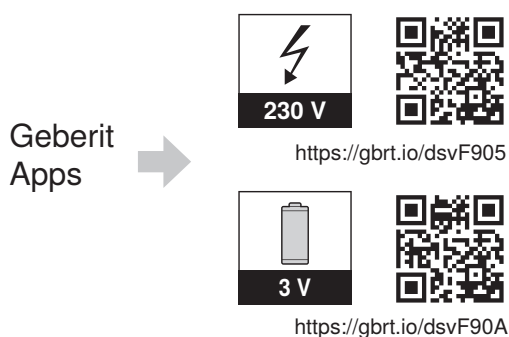
Aplikacije Geberit

Za upotrebu, postavke i održavanje na raspolaganju su različite aplikacije Geberit. Aplikacije s uređajem komuniciraju putem Bluetooth® sučelja.

Aplikacije Geberit besplatno su dostupne za pametne telefone Android i iOS u odgovarajućoj trgovini aplikacijama.

Uspostavljanje veze s uređajem

- ▶ Skenirajte QR kôd i slijedite upute na određenoj stranici.



Aktiviranje ispiranja

Ispiranje WC školjke se pokreće ručno pomoću tipki za aktiviranje.

U svrhe testiranja ispiranje se može aktivirati i aplikacijom Geberit.

Namještanje programiranog higijenskog ispiranja

Geberit modul za higijensko ispiranje Intervall posebno je prikladan za zgrade s povećanim vremenima stajanja vode u cijevima za pitku vodu. Redovito obnavlja pitku vodu u cijevima i na taj način sprječava ustajalost. Uz Geberit modul za higijensko ispiranje Intervall može se ispirati samo vod hladne vode spojen na vodokotlić.

Interval ispiranja i vrijeme ispiranja namještaju se aplikacijom Geberit → vidi „Namještanje postavki s pomoću aplikacije Geberit”, stranica 165. Vrijeme ispiranja treba odabrati tako da se ispiru cijeli volumen cjevovoda koji treba isprati.

Uklanjanje smetnji

Smetnja	Uzrok	Uklanjanje
Voda stalno curi u WC školjku.	Smetnja u softveru	<ul style="list-style-type: none"> ▶ Isključite napajanje (osigurač) na 10 sekundi. ▶ Ponovno pokrenite uređaj za aktiviranje ispiranja WC-a s pomoću aplikacije Geberit.
	Ravna brtva izljevnog ventila u vodokotliću ima grešku	▶ Zamijenite ravnu brtvu.
	Uljevni ventil u vodokotliću ima grešku	▶ Zamijenite uljevni ventil.
WC školjka nije dobro isprana.	Količine ispiranja pogrešno su namještene	▶ Postavite punu količinu ispiranja i djelomično ispiranje na izljevnom ventilu.
	WC školjka puna je kamenca	▶ Uklonite kamenac s WC školjke.
Programirano higijensko ispiranje se ne može aktivirati.	Smetnja u softveru	<ul style="list-style-type: none"> ▶ Isključite napajanje (osigurač) na 10 sekundi. ▶ Ponovno pokrenite uređaj za aktiviranje ispiranja WC-a s pomoću aplikacije Geberit.
	Prekid napajanja	▶ Provjerite napajanje (osigurač).
	Baterije prazne ¹⁾	▶ Zamijenite baterije. → Vidi pogonske upute 970.773.00.0.
	Podizni mehanizam ima grešku	▶ Zamijenite podizni mehanizam. → Vidi „Zamjena podiznog mehanizma”, stranica 162.

¹⁾ Stanje napunjenosti baterija može se očitati aplikacijom Geberit.

Struktura poglavlja Održavanje

Upute za postupanje navedene u ovom poglavlju moraju se provesti zajedno s pripadajućim slijedom slika u dodatku. U uputi za postupanje upućuje se na pripadajuće slijedove slika.

Održavanje koje provodi rukovatelj

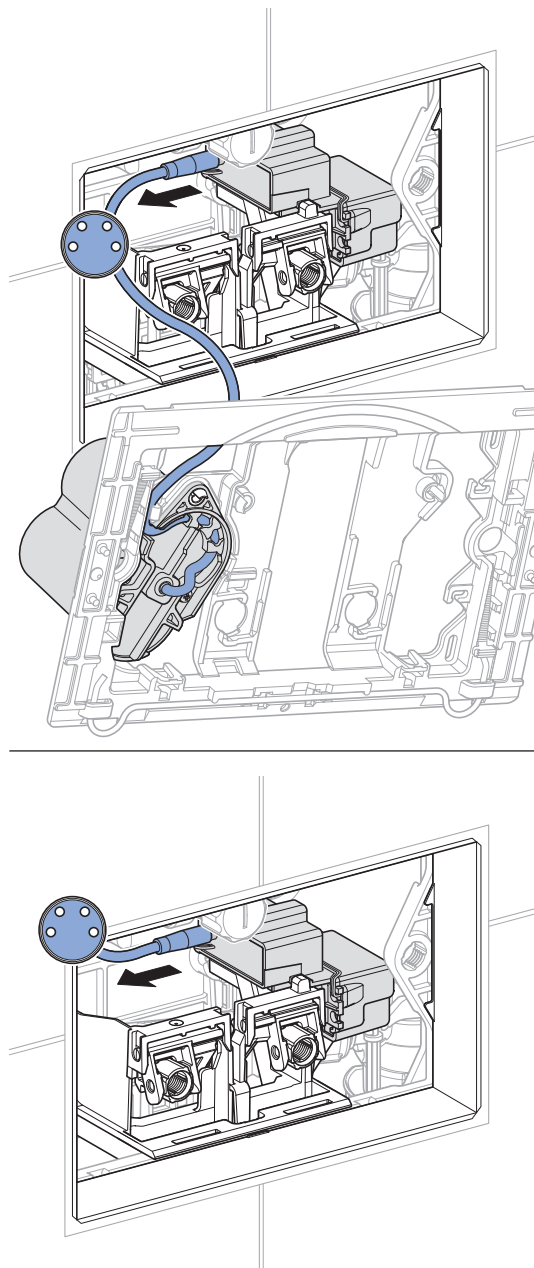
Baterije može zamijeniti rukovatelj. → Vidi pogonske upute 970.773.00.0.

Održavanje od tehničkih stručnjaka

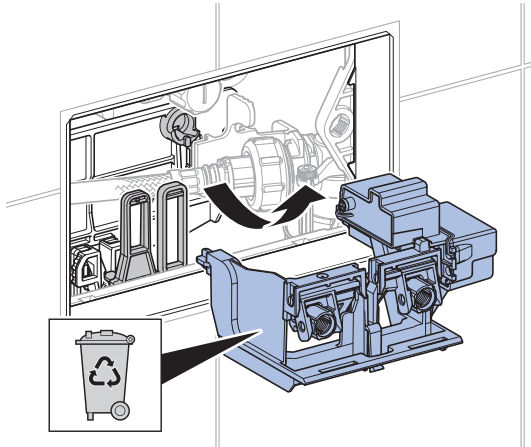
Popravke navedene u sljedećim poglavljima smije izvoditi samo tehnički stručnjak.

Zamjena podiznog mehanizma

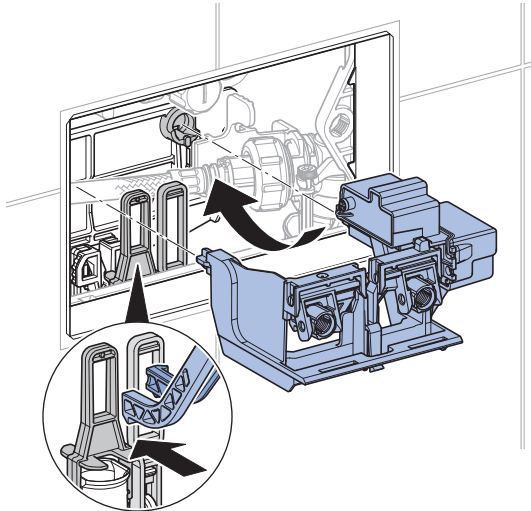
- 1** Demontirajte montažni okvir. → Vidi slijed slika **1**, stranica 224.
- 2** Izvucite kabel napajanja.



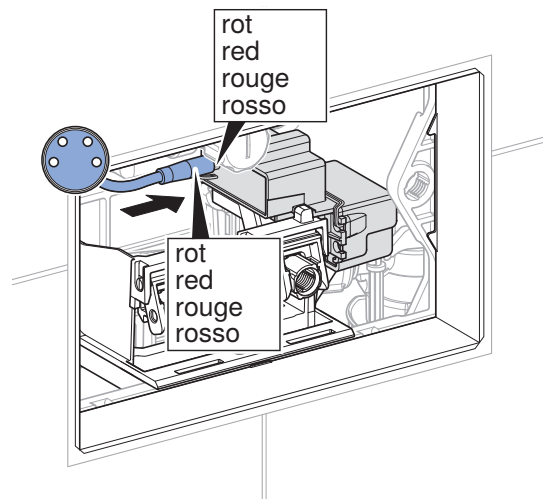
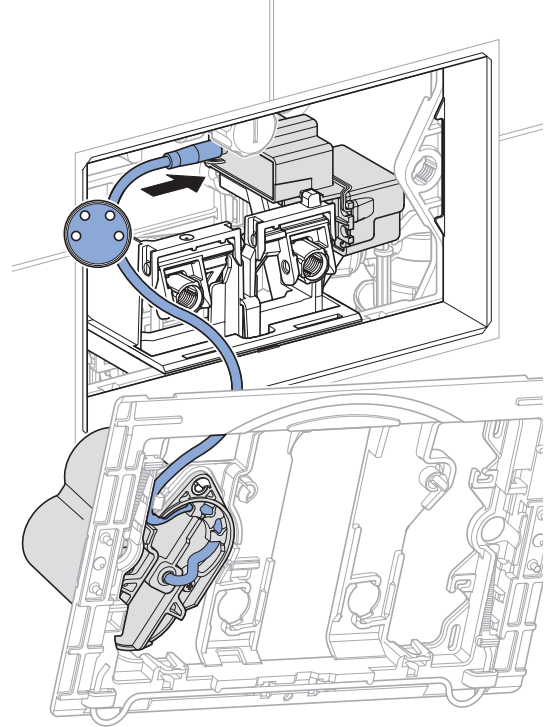
3 Izvadite podizni mehanizam i propisno ga zbrinite.



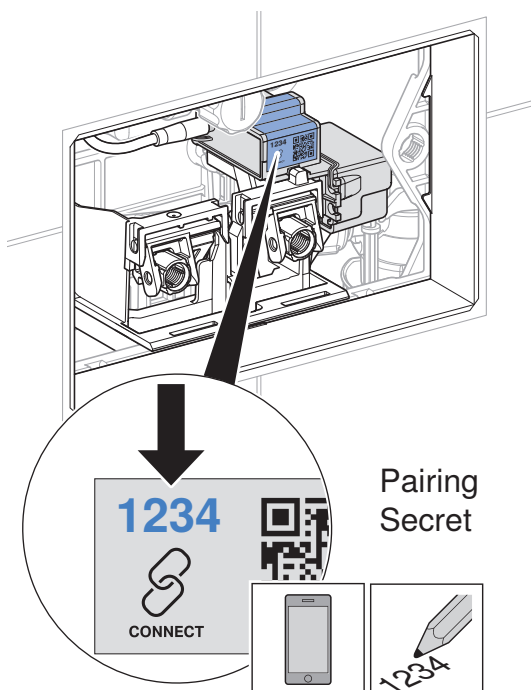
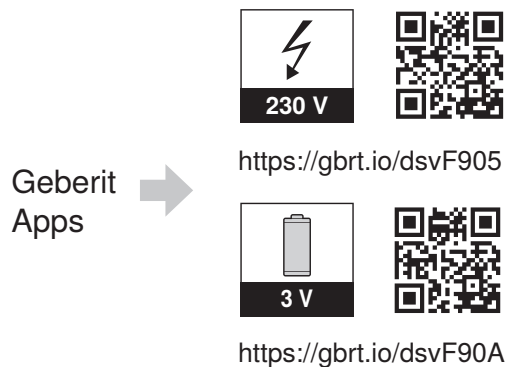
4 Montirajte novi podizni mehanizam.



5 Utaknite kabel napajanja.



- 6** Po potrebi instalirajte aplikaciju Geberit i zabilježite Pairing Secret novog podiznog mehanizma.



- 7** Montirajte montažni okvir. → Vidi slijed slika **2**, stranica 225.
- 8** Provjerite funkciju. → Vidi „Aktiviranje ispiranja”, stranica 160.

Namještanje postavki s pomoću aplikacije Geberit

Nakon što se aplikacija Geberit spoji s uređajem, dostupne su sljedeće funkcije i postavke:

- Upotreba:
 - Ispiranje: Aktiviranje ispiranja potpunom količinom vode
- Postavljanje parametara i funkcija → vidi tablicu 1: „Postavke”
- Prikaz informacija o uređaju poput kapaciteta baterije ili verzije opreme → vidi tablicu 2: „Informacija”
- Prikaz statističkih vrijednosti za uporabu → vidi tablicu 2: „Informacija”
- Izvoz informacija o uređaju i statističkih vrijednosti
- Prikaz poruka greški
- Izvođenje ažuriranja opreme
- Spremanje i prenošenje zadanih postavki

Postavke se mogu spremirati u aplikaciji Geberit kao zadane postavke i prenijeti na druge uređaje istog tipa.

Tablica 1: Postavke

Stavka	Opis	Primjena	Vrijednost	Tvorničke postavke
Upotreba				
[Ispiranje]	Pokreće ispiranje potpunom količinom vode.	• Za provjeru rada podiznog mehanizma	Uključeno/isključeno	–
Naziv i lozinka				
[Naziv]	Svakom se uređaju može dodijeliti naziv.	• Za identifikaciju uređaja	–	–
[Lozinka]	Za svaki se uređaj može dodijeliti lozinka.	• Za zaštitu uređaja od neovlaštenog pristupa	–	–
Funkcije				
[Programirano higijensko ispiranje]	Aktiviranje programiranog higijenskog ispiranja Ispiranje se aktivira po isteku [Intervala ispiranja], neovisno o uporabi. Vrijeme ispiranja određuje se s pomoću vrijednosti [Vrijeme ispiranja].	• Za dopunjavanje sifona pri niskoj učestalosti uporabe • Za ispiranje stajaće vode u cjevovodu (funkcija higijene, sprječavanje ustajalosti)	Uključeno/isključeno	Uključeno
	[Vrijeme ispiranja]	–	1–200 s	5 s
	[Interval ispiranja]	–	1–168 h	72 h
	[Količina vode za ispiranje] Količina vode za ispiranje programiranog higijenskog ispiranja izračunava se iz [vremena ispiranja] gore i [postavki količine vode za ispiranje].	• Prikaz količine vode za ispiranje	–	–
[Ispiranje po uspostavi mrežnog napajanja]	Nakon uključivanja mrežnog napona aktivira se ispiranje.	• Za centralno aktiviranje ispiranja • Za potvrdu funkcije	Uključeno/isključeno	Isključeno

Stavka	Opis	Primjena	Vrijednost	Tvorničke postavke
[Postavka količine vode za ispiranje]	[Ispiranje djelomičnom količinom vode (statistika)] Za izračunavanje potrošnje vode potrebno je navesti količinu vode za ispiranje djelomičnom količinom vode. Količina vode za ispiranje djelomičnom količinom vode može se namjestiti na izljevnom ventilu.	<ul style="list-style-type: none"> • Za funkciju statistike • Za izračunavanje količine vode za ispiranje programiranog higijenskog ispiranja 	1–5 l	2,5 l
	[Tlak protoka (statistika)] Za izračunavanje potrošnje vode potrebno je odrediti tlak protoka u opskrbenj cijevi.	<ul style="list-style-type: none"> • Za funkciju statistike • Za izračunavanje količine vode za ispiranje programiranog higijenskog ispiranja 	0,5–10 bar	3 bar
[Spremanje postavki kao zadanih postavki]	Trenutačne postavke spremaju se u aplikaciji i tako se mogu prenijeti na druge uređaje istog tipa.	<ul style="list-style-type: none"> • Za puštanje u pogon više uređaja s istim postavkama 	–	–
[Ponovno pokretanje krajnjeg uređaja]	Uređaj za aktiviranje ispiranja WC-a ponovno se pokreće.	<ul style="list-style-type: none"> • Za otklanjanje smetnji u radu 	–	–
[Tvorničke postavke]	Sve se funkcije vraćaju na tvorničke postavke.	<ul style="list-style-type: none"> • Za otklanjanje smetnji u radu 	–	–

2 / 2

Tablica 2: Informacija

Stavka aplikacije Geberit	Opis
Informacije	
[Broj artikla]	Prikazuje broj artikla uređaja za aktiviranje ispiranja WC-a.
[Verzija opreme]	Pokazuje verziju opreme uređaja za aktiviranje ispiranja.
[Serijski broj]	Pokazuje serijski broj uređaja za aktiviranje ispiranja.
[Datum proizvodnje]	Pokazuje datum proizvodnje uređaja za aktiviranje ispiranja.
[Vrsta napajanja]	Prikazuje vrstu napajanja (mrežno napajanje ili baterija).
[Baterija]	Prikazuje kapacitet baterije.
Statistika	
[Statistika]	Prikazuje različite informacije poput potrošnje vode u odabranom razdoblju.
Brojač	
[Ukupni broj dana rada]	Prikazuje broj dana rada od puštanja u pogon.
[Dani rada od posljednjeg uključivanja]	Prikazuje broj dana rada od zadnjeg uključivanja.
[Ukupni broj ispiranja]	Pokazuje broj ispiranja od puštanja u pogon.
[Broj ispiranja od zadnjeg uključivanja]	Pokazuje broj ispiranja od zadnjeg uključivanja.
[Ukupni broj programiranih higijenskih ispiranja]	Prikazuje broj programiranih higijenskih ispiranja od puštanja u pogon.
[Broj programiranih higijenskih ispiranja od zadnjeg uključivanja]	Prikazuje broj programiranih higijenskih ispiranja od zadnjeg uključivanja.

Zbrinjavanje

Sastojci

Ovaj je proizvod u skladu sa zahtjevima Direktive 2011/65/EU (RoHS) (Ograničenje upotrebe određenih opasnih tvari u električnim i elektroničkim uređajima).

Zbrinjavanje starih električnih i elektroničkih uređaja



Simbol prekrížene kante za otpad na kotačícima znači da se stari električni i elektronički uređaji ne smiju zbrinuti zajedno s kućnim otpadom, već se moraju zbrinuti odvojeno. Krajnji korisnici su zakonski obvezni predati stare uređaje javnim tijelima za gospodarenje otpadom, distributerima ili društvu Geberit kako bi se propisno zbrinuli. Brojni distributeri električnih i elektroničkih uređaja dužni su besplatno preuzeti stare električne i elektroničke uređaje. Za povratak uređaja društvu Geberit obratite se nadležnom distributeru ili serviseru.

Stare baterije i akumulatori koji nisu ugrađeni u stari uređaj i svjetiljke koje se mogu ukloniti iz starog uređaja bez nanošenja štete moraju se odvojiti od starog uređaja prije predaje odlagalištu.

Ako su u starom uređaju pohranjeni osobni podaci, krajnji korisnici sami su odgovorni za njihovo brisanje prije predaje uređaja odlagalištu.

O ovom dokumentu

Ovaj dokument važi za stručno održavanje Geberit modula za higijensko ispiranje u intervalima, sa mrežnim ili baterijskim napajanjem.

Ovaj dokument važi za model ovog uređaja za ispiranje WC-a sa Bluetooth® interfejsom. Ovaj uređaj za ispiranje WC je obeležen tipskom pločicom „DGWC-03-C“ ili „DGWC-03-D“ i logotipom Geberit Connect.

Ciljna grupa

Ovaj proizvod smeju da održavaju i popravljaju samo tehnički stručnjaci. Tehnički stručnjak je lice koje na osnovu stručnog obrazovanja, obuke i/ili iskustva ima sposobnost da prepozna rizike i da izbegne ugrožavanja do kojih može da dođe prilikom korišćenja proizvoda.

Namenska upotreba

Geberit modul za higijensko ispiranje u intervalima sa mrežnim ili baterijskim napajanjem je namenjen za automatsku, periodičnu zamenu vode u instalacijama za vodu za piće.

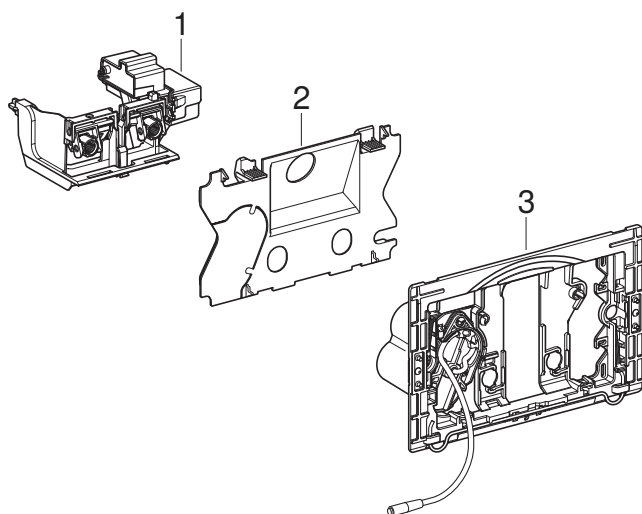
Geberit modul za higijensko ispiranje u intervalima sa mrežnim ili baterijskim napajanjem namenjen je za ugradnju u Geberit Sigma ugradne vodokotliče 12 cm.

Bezbednosna uputstva

- Za popravku koristiti samo originalne rezervne delove.
- Nemojte vršiti nikakve promene ili dodatne instalacije na proizvodu.

Opis proizvoda

Struktura



- 1 Uređaj za podizanje za Geberit Sigma ugradni vodokotlić 12 cm
- 2 Zaštitna ploča (za modele sa baterijskim napajanjem)
- 3 Montažni okvir sa pregradom za bateriju (za modele sa baterijskim napajanjem)

	Mrežno napajanje	Baterijsko napajanje ¹⁾
Nominalni napon	85–240 V AC	–
Mrežna frekvencija	50–60 Hz	–
Tip baterije	–	LR20
Radni napon	12 V DC	3 V DC
Stepen zaštite	IP45	IP45
Maksimalna potrošnja struje	4 W	4 W
Potrošnja struje u stanju mirovanja	0,15 W	0,15 W
Fabričko podešavanje vremena ispiranja u intervalima	5 s	5 s
Opseg podešavanja vremena ispiranja u intervalima	1–200 s	1–200 s
Fabričko podešavanje ispiranja u intervalima	72 h	72 h
Opseg podešavanja ispiranja u intervalima	1–168 h	1–168 h
Bežična tehnologija	Bluetooth® Low Energy ²⁾	
Frekventni opseg	2400–2483,5 MHz	
Maksimalni dovod struje	4 dBm	

¹⁾ Vek trajanja baterije iznosi oko 5 godine

²⁾ Brend Bluetooth® i njegovi logotipi su vlasništvo kompanije Bluetooth SIG, Inc. i Geberit ih koristi pod licencom.

Pojednostavljena EU deklaracija o usaglašenosti

Geberit International AG ovim putem izjavljuje da je tip radiotalasnog sistema Geberit modula za higijensko ispiranje u intervalima sa mrežnim ili baterijskim napajanjem u skladu sa direktivom 2014/53/EU.

Celokupan tekst EU deklaracije o usaglašenosti je dostupan na sledećoj internet adresi: <https://doc.geberit.com/971253000.pdf>.

Rukovanje

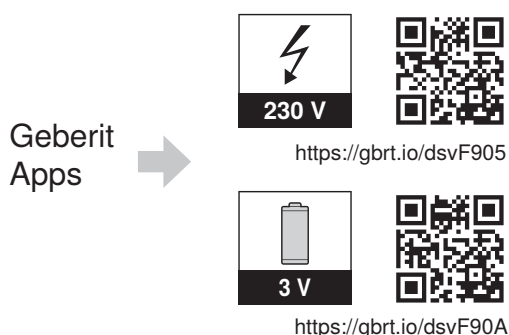
Geberit aplikacije

Za rukovanje, podešavanja i održavanje su na raspolaganju različite Geberit aplikacije. Aplikacije komuniciraju sa uređajem preko Bluetooth® interfejsa.

Geberit aplikacije su namenjene pametnim telefonima sa operativnim sistemima android i iOS i mogu se besplatno preuzeti u odgovarajućem App Store-u.

Uspostavljanje veze sa uređajem

- ▶ Skenirati QR kod i slediti uputstva na početnoj stranici.



Aktiviranje ispiranja

Ispiranje WC šolje aktivira se ručno preko tastera na tipci za aktiviranje.

U svrhu testiranja, ispiranje može da se aktivira i putem Geberit aplikacije.

Podešavanje ispiranja u intervalima

Geberit modul za higijensko ispiranje u intervalima je posebno pogodan za zgrade sa dužim vremenom stagnacije u cevima za vodu za piće. Redovno obnavlja vodu za piće u cevima i na taj način sprečava stagnaciju. Sa Geberit modulom za higijensko ispiranje u intervalima može se isprati samo cev za hladnu vodu koja je priključena na vodokotlić.

Interval ispiranja i vreme ispiranja se podešavaju pomoću Geberit aplikacije → pogledajte „Izvršavanje podešavanja pomoću aplikacije Geberit”, strana 176. Vreme ispiranja treba izabrati tako da se isprazni cela zapremina cevovoda koji se ispira.

Otklanjanje grešaka

Greška u radu	Uzrok	Otklanjanje
Voda neprekidno teče u WC šolju.	Softverska smetnja	<ul style="list-style-type: none"> ▶ Prekinuti napajanje strujom (osigurač u stanu) na 10sekundi. ▶ Ponovo pokrenite uređaj za ispiranje WC-a pomoću Geberit aplikacije.
	Zaptivka odvodnog ventila u vodokotliću je defektna	▶ Zamenite zaptivku.
	Dovodni ventil u vodokotliću je defektna	▶ Zameniti dovodni ventil.
Ispiranje WC šolje nije zadovoljavajuće.	Količina ispiranja pogrešno podešena	▶ Podesite kompletno i delimično ispiranje na odvodnom ventilu.
	WC šolja kalcifikovana	▶ Očistite kamenac sa WC šolje.
Ispiranje u intervalima se ne može aktivirati.	Softverska smetnja	<ul style="list-style-type: none"> ▶ Prekinuti napajanje strujom (osigurač u stanu) na 10sekundi. ▶ Ponovo pokrenite uređaj za ispiranje WC-a pomoću Geberit aplikacije.
	Nestanak struje	▶ Proveriti napajanje strujom (osigurač u stanu).
	Baterije su prazne ¹⁾	▶ Zameniti baterije. → Pogledajte uputstvo za upotrebu 970.773.00.0.
	Defektan uređaj za podizanje	▶ Zameniti uređaj za podizanje. → Pogledajte „Zamena uređaja za podizanje”, strana 173.

¹⁾ Procenat napunjenosti baterija moguće je očitati pomoću aplikacije Geberit.

Održavanje

Struktura poglavlja održavanje

Uputstva data u ovom poglavlju moraju se izvršiti zajedno sa odgovarajućim nizom ilustracija u dodatku. Uputstva se odnose na odgovarajući niz ilustracija.

Održavanje od strane operatora

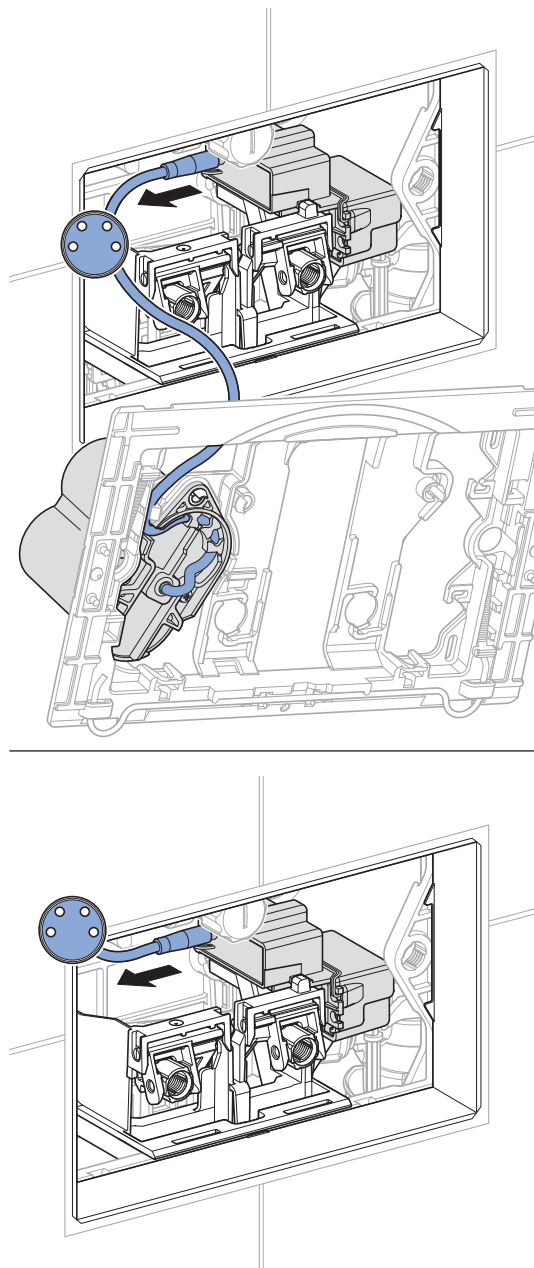
Baterije može da zameni operator. → Pogledajte uputstvo za upotrebu 970.773.00.0.

Održavanje od strane tehničkog stručnjaka

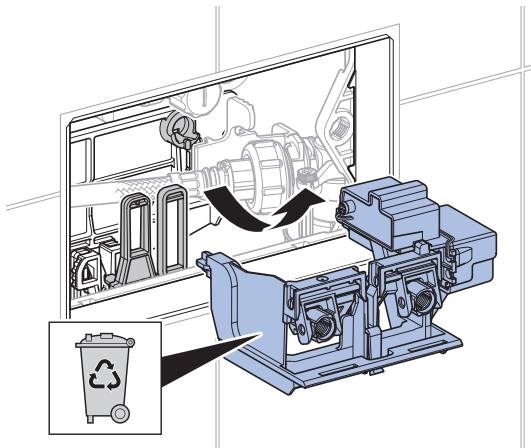
Radove na održavanju iz sledećih poglavlja smeju da obavljaju samo tehnički stručnjaci.

Zamena uređaja za podizanje

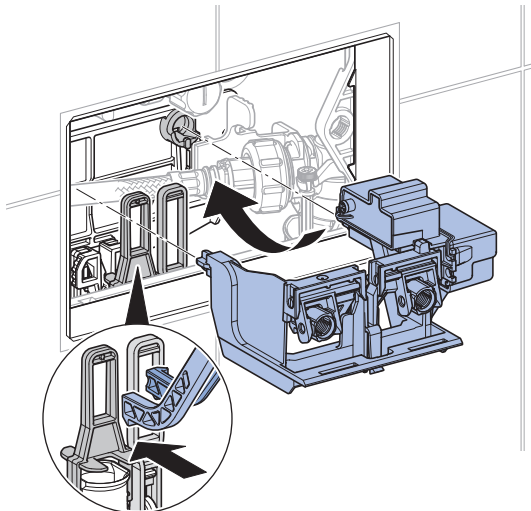
- 1** Demontirajte montažni okvir. → Pogledajte deo slike **1**, strana 224.
- 2** Odspojite kabl za napajanje strujom.



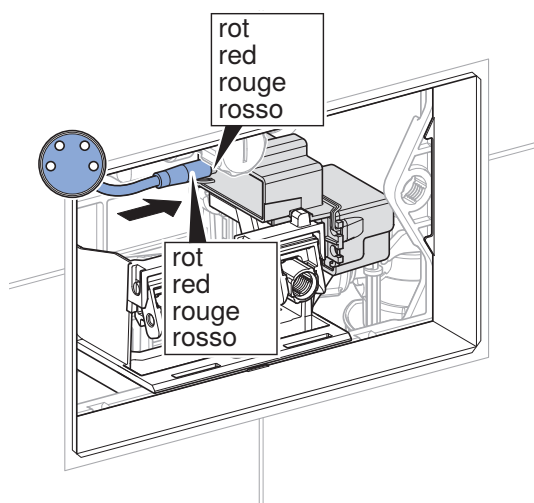
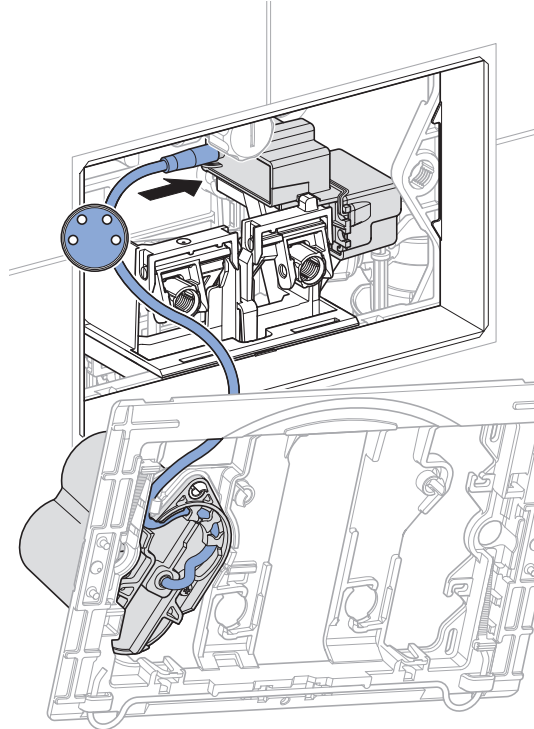
- 3** Izvadite uređaj za podizanje i na stručan način ga odložite na otpad.



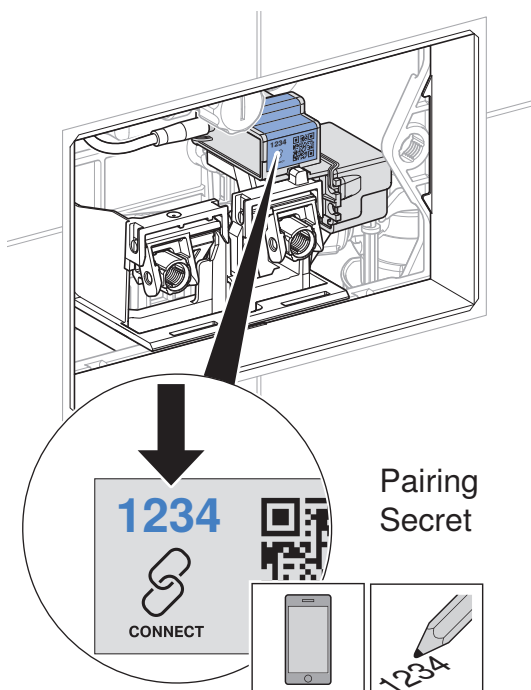
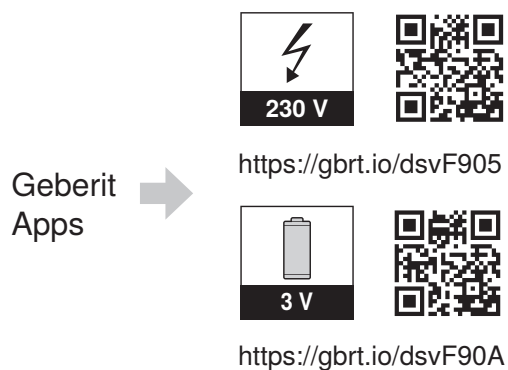
- 4** Montirati novi uređaj za podizanje.



- 5** Utaknite kabl za napajanje strujom.



- 6** Ukoliko je potrebno, instalirajte Geberit aplikaciju i zapišite šifru za uparivanje novi uređaj za podizanje.



- 7** Montirajte montažni okvir. → Pogledajte deo slike **2**, strana 225.
- 8** Proverite funkciju. → Pogledajte „Aktiviranje ispiranja”, strana 171.

Izvršavanje podešavanja pomoću aplikacije Geberit

Nakon povezivanja Geberit aplikacije sa uređajem, na raspolaganju su vam sledeće funkcije i podešavanja:

- Rukovanje:
 - Ispiranje: Aktiviranje kompletnog ispiranja
- Podešavanje parametara i funkcija → pogledajte tabelu 1: „Podešavanja“
- Prikaz informacija o uređaju kao što je na primer kapacitet baterije ili verzija firmvera → pogledajte tabelu 2: „Informacija“
- Prikaz statističkih vrednosti za korišćenje → pogledajte tabelu 2: „Informacija“
- Izvoz informacija o uređaju i statističkih vrednosti
- Prikazi poruka o grešci
- Pokretanje ažuriranja firmvera
- Čuvanje i prenos unapred podešenih postavki

Podešavanja se mogu memorisati kao predpodešavanja u Geberit aplikaciji i preneti na druge uređaje istog tipa.

Tabela 1: Podešavanja

Stavka menija	Opis	Primena	Vrednost	Fabričko podešavanje
Rukovanje				
[Ispiranje]	Aktivira kompletno ispiranje.	• Test rada uređaja za podizanje	Uklj./isklj.	–
Naziv i lozinka				
[Naziv]	Svakom uređaju se može dodeliti naziv.	• Identifikovanje uređaja	–	–
[Lozinka]	Za svaki uređaj se može dodeliti lozinka.	• Zaštita uređaja od neovlašćenog pristupa	–	–
Funkcije				
[Ispiranje u intervalima]	Aktiviranje ispiranja u intervalima Jedno ispiranje se aktivira nakon isteka [intervala ispiranja], nezavisno od korišćenja. Vreme ispiranja se određuje preko vrednosti [Vreme ispiranja].	• Za dopunjavanje sifona kod niske frekvencije korišćenja • Za ispiranje stajaće vode u cevovodu (funkcija higijene, sprečavanje stagnacije)	Uklj./isklj.	Uklj.
	[Vreme ispiranja]	–	1–200 s	5 s
	[Interval ispiranja]	–	1–168 h	72 h
	[Količina ispiranja] Količina ispiranja u intervalima se izračunava na osnovu gorenavedenog [vremena ispiranja] i [podešavanja količine ispiranja].	• Prikaz količine ispiranja	–	–
[Ispiranje prilikom puštanja u rad]	Kada uključite mrežni napon, pokreće se ispiranje.	• Za centralno aktiviranje ispiranja • Za potvrdu funkcije	Uklj./isklj.	Isklj.

Stavka menija	Opis	Primena	Vrednost	Fabričko podešavanje
[Podešavanje količine ispiranja]	[Delimično ispiranje (statistika)] Da biste izračunali potrošnju vode, morate uneti količinu delimičnog ispiranja. Može se podesiti količina delimičnog ispiranja na odvodnom ventilu.	<ul style="list-style-type: none"> • Za funkciju statistike • Izračunavanje količine ispiranja u intervalima 	1–5 l	2,5 l
	[Protočni pritisak (statistika)] Da biste izračunali potrošnju vode, morate uneti protočni pritisak u cevi za snabdevanje.	<ul style="list-style-type: none"> • Za funkciju statistike • Izračunavanje količine ispiranja u intervalima 	0,5–10 bar	3 bar
[Sačuvati kao podešavanje]	Trenutna podešavanja se čuvaju u aplikaciji i mogu se preneti na druge uređaje istog tipa.	<ul style="list-style-type: none"> • Za puštanje u rad više uređaja sa istim podešavanjima 	–	–
[Ponovno pokretanje krajnjeg uređaja]	Uređaj za ispiranje WC-a se ponovo pokreće.	<ul style="list-style-type: none"> • Za uklanjanje kvarova 	–	–
[Fabrička podešavanja]	Sve funkcije se vraćaju na fabričko podešavanje.	<ul style="list-style-type: none"> • Za uklanjanje kvarova 	–	–

2 / 2

Tabela 2: Informacija

Stavka menija Geberit Aplikacija	Opis
Informacije	
[Broj artikla]	Prikazuje broj artikla uređaja za ispiranje WC-a.
[Verzija firmvera]	Prikazuje verziju firmvera uređaja za ispiranje pisoara.
[Serijski broj]	Prikazuje serijski broj uređaja za ispiranje pisoara.
[Datum proizvodnje]	Pokazuje datum proizvodnje uređaja za ispiranje pisoara.
[Vrsta napajanja]	Prikazuje vrstu napajanja (mrežno napajanje ili baterija).
[Baterija]	Pokazuje kapacitet baterije.
Statistika	
[Statistika]	Prikazuje razne informacije kao što je utrošak vode u željenom periodu.
Brojač	
[Ukupan broj dana upotrebe]	Pokazuje ukupan broj dana upotrebe od puštanja u rad.
[Broj dana upotrebe od poslednjeg uključivanja]	Pokazuje broj dana upotrebe od poslednjeg uključivanja.
[Ukupan broj ispiranja]	Pokazuje ukupan broj ispiranja od puštanja u rad.
[Broj ispiranja od poslednjeg uključivanja]	Pokazuje broj ispiranja od poslednjeg uključivanja.
[Ukupan broj ispiranja u intervalima]	Pokazuje broj ispiranja u intervalima od puštanja u rad.
[Ispiranja u intervalima od poslednjeg uključivanja]	Pokazuje broj intervala ispiranja od poslednjeg uključivanja.

Sastojci

Ovaj proizvod je usaglašen sa zahtevima smernice 2011/65/EU (RoHS) (o ograničenju upotrebe specifičnih opasnih supstanci u električnim i elektronskim uređajima).

Odlaganje stare električne opreme i upravljačke elektronike



Simbol precrtane korpe za otpad na točkovima znači da se stara električna oprema i upravljačka elektronika ne smeju odlagati u ne-reciklirajući otpad, već se moraju posebno odložiti. Krajnji korisnici imaju zakonsku obavezu da staru opremu vrate javnim nosiocima usluga odlaganja, distributerima ili Geberit u svrhu propisnog odlaganja. Veliki broj distributera električnih uređaja i upravljačke elektronike ima obavezu besplatnog preuzimanja stare električne opreme i upravljačke elektronike. Za vraćanje Geberit potrebno je stupiti u kontakt sa nadležnim prodajnim ili servisnim društvom.

Stare baterije i akumulatori, koji nisu obuhvaćeni starom opremom, kao i lampe koje mogu da se izvade iz stare opreme bez lomljenja, treba da se odvoje od stare opreme pre predaje na mesto za odlaganje.

Ako su u staroj opremi memorisani lični podaci, krajnji korisnici imaju odgovornost da iste izbrišu pre dostavljanja na mesto za odlaganje.

Ohutus

Käesolevast dokumendist

Käesolev dokument käsitleb Geberit poolt toodetud, intervall-, võrgu- või akurežiimis töötava hügieenilise loputusmooduli professionaalset hooldust.

See dokument kehtib kõigi WC-juhtseadmete kohta, millel on Bluetooth®-liides. See WC-juhtseade on tähistatud tüübisildil kirjega „DGWC-03-C“ või „DGWC-03-D“ ja Geberit Connect-logoga.

Sihtgrupp

Seda toodet võivad hooldada ja remontida vaid spetsialistid. Spetsialist on isik, kes suudab oma kutsealasele väljaõppele, koolitusele ja/või kogemustele tuginedes tuvastada toote kasutamisel esinevaid riske ja vältida sellega seotud ohte.

Nõuetekohane kasutamine

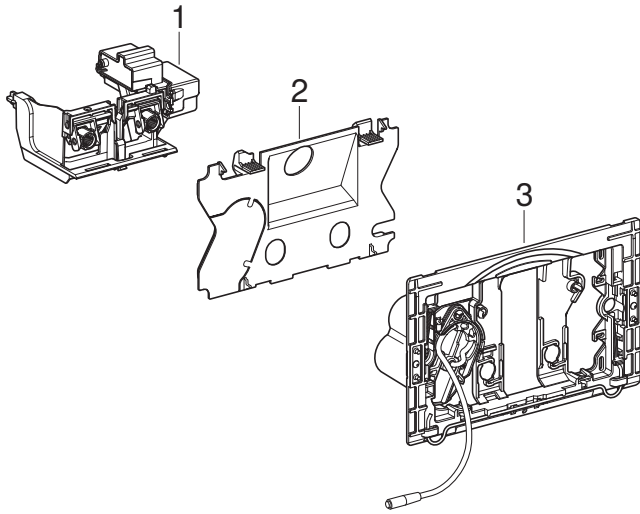
Võrgu- või akutoitega Geberit hügieeniloputusmoodul Intervall on ette nähtud automatiseeritud, perioodiliseks veevahetuseks joogivee installatsioonides.

Võrgu- või akutoitega Geberit hügieeniloputusmoodul Intervall on ette nähtud paigaldamiseks Geberit Sigma varjatud lopuskastidele 12 cm.

Ohutusjuhised

- Remontimisel tohib kasutada ainult originaalvaruosi.
- Toodet ei tohi muuta ega täiendada.

Ehitus



- 1 Geberit Sigma tõsteseadme varjatud loputuskast 12 cm
- 2 Kaitseplaat (akukäitusega mudelitele)
- 3 Paigaldusraam akupesaga (akukäitusega mudelitele)

Tehnilised andmed

	Võrgutoide	Patareitoide ¹⁾
Nimipinge	85–240 V AC	–
Võrgusagedus	50–60 Hz	–
Patareitüüp	–	LR20
Tööpinge	12 V DC	3 V DC
Kaitseliik	IP45	IP45
Maksimaalne võimsustarve	4 W	4 W
Ooterežiimi tarbimisvõimsus	0,15 W	0,15 W
Intervallilise loputuse aja tarneseadistus	5 s	5 s
Intervallilise loputuse aja seadevahemik	1–200 s	1–200 s
Intervall-lopustuse tarneseadistus	72 h	72 h
Intervall-lopustuse seadevahemik	1–168 h	1–168 h
Raadiotehnoloogia	Bluetooth® Low Energy ²⁾	
Sagedusala	2400–2483,5 MHz	
Maksimaalne väljundvõimsus	4 dBm	

¹⁾ Aku kasutusiga: u 5 aastat

²⁾ Kaubamärk Bluetooth® ja selle logod kuuluvad ettevõttele Bluetooth SIG, Inc. ning Geberit kasutab neid litsentsi alusel.

ELi lihtsustatud vastavusdeklaratsioon

Käesolevaga deklareerib Geberit International AG, et võrgu- või akutoitega Geberit hügieeniloputusmooduli Intervall raadiosideseadme tüüp vastab direktiivile 2014/53/EL.

ELi vastavusdeklaratsiooni täielik tekst on kättesaadav järgmisel veebiaadressil: <https://doc.geberit.com/971253000.pdf>.

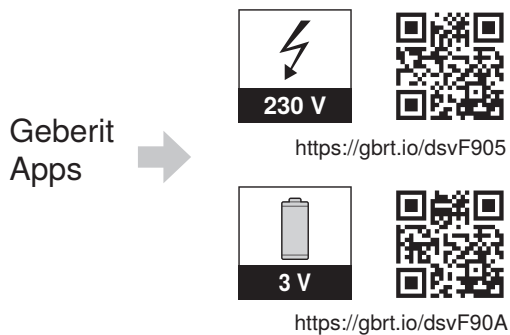
Geberiti rakendused

Käsitsemiseks, seadistamiseks ja hooldamiseks saate kasutada erinevaid Geberit rakendusi. Rakendused suhtlevad seadmega Bluetooth®-i liidese kaudu.

Geberit rakendused on tasuta saadaval Android- ja iOS-nutitelefonidele vastavas App Store'is.

Seadmega ühenduse loomine

- ▶ Skannige QR-kood ja järgige juhiseid maandumislehel.



Loputuse aktiveerimine

WC-loputussüsteem rakendatakse manuaalselt lülitusplaadi klahvide kaudu.

Testimiseks on võimalik loputus käivitada ka Geberit rakendusega.

Intervall-loputuse seadistamine

Geberit hügieeniloputusmoodul Intervall sobib eelkõige kasutamiseks pikenenud stagnatsiooniaegadega hoonete joogiveetorustikes. See uuendab joogivett torustikes regulaarselt ja hoiab nii ära stagnatsiooni. Geberit hügieenilise loputusmooduliga saab intervallrežiimis loputada ainult loputuspaagiga ühendatud külmaveetoru kaudu.

Loputusintervall ja loputusaeg seadistatakse Geberit rakendusega → vt „Seadistuste tegemine firma Geberit rakendusega“, lehekülj 187. Loputusaeg tuleb valida nii, et kogu loputatava torustiku maht loputatakse läbi.

Rikete kõrvaldamine

Rike	Põhjus	Kõrvaldamine
WC-poti loputusvesi voolab pidevalt.	Tarkvararike	<ul style="list-style-type: none"> ▶ Lülitage elektrivarustus (korterikaitsmed) 10 sekundiks välja. ▶ Taaskäivitage WC-poti juhtimine rakendusega Geberit.
	Sulguri lametihend loputuskastis on defektne	▶ Vahetage lametihend välja.
	Loputuskasti täiteklapp on defektne	▶ Asendage täiteklapp.
WC-poti loputus ei ole piisav.	Loputuse kogus on valesti seadistatud	▶ Seadistage loputusklapi täielik ja osaline kogus.
	WC-pott katlakiviga kaetud	▶ Puhastage WC-pott katlakivist.
Intervall-loputus ei saa aktiveerida.	Tarkvararike	<ul style="list-style-type: none"> ▶ Lülitage elektrivarustus (korterikaitsmed) 10 sekundiks välja. ▶ Taaskäivitage WC-poti juhtimine rakendusega Geberit.
	Voolukatkestus	▶ Kontrollida elektrivarustust (korterikaitsmeid).
	Patareid on tühjad ¹⁾	▶ Vahetage patareid välja. → Vt kasutusjuhendit 970 773.00.0.
	Tõsteseade on defektne	▶ Asendage tõsteseade. → Vt „Tõsteseadme asendamine“, lehekülg 184.

¹⁾ Akude laetusseisundit saab vaadata Geberit rakendusest.

Korrashoid

Paigaldus Peatükk „Korrashoid“

Käesolevas peatükis toodud käsitlemisjuhiseid tuleb järgida koos nende juurde kuuluvate joonistega. Käsitsemisjuhises viidatakse selle juurde kuuluvatele joonistele.

Käitaja tehtav hooldus

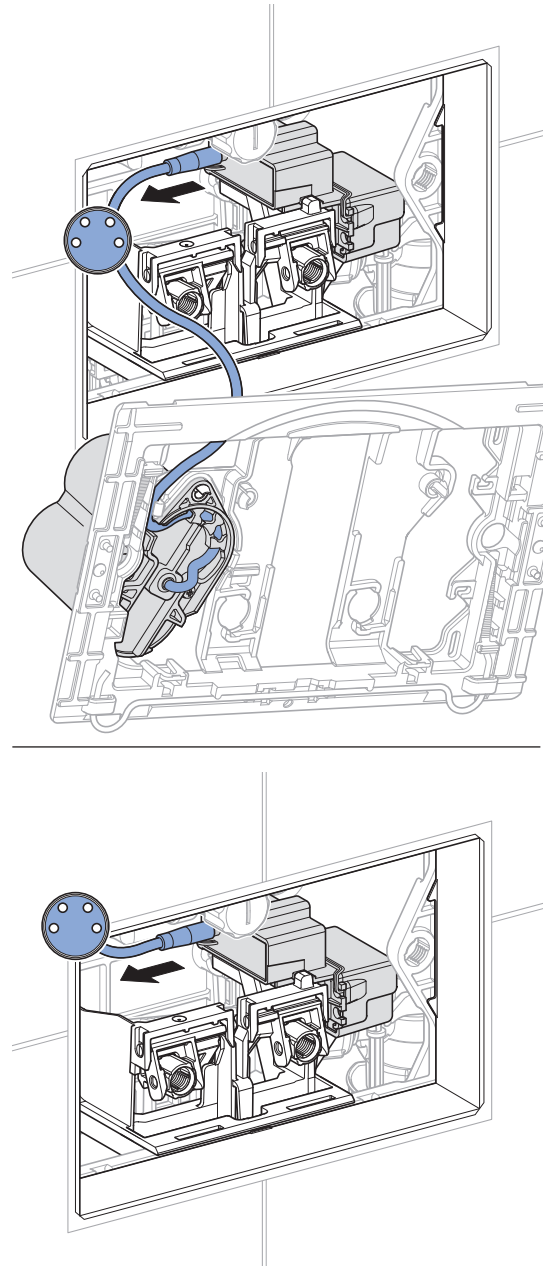
Käitaja võib akud välja vahetada. → Vt kasutusjuhendit 970 773.00.0.

Hooldus spetsialisti poolt

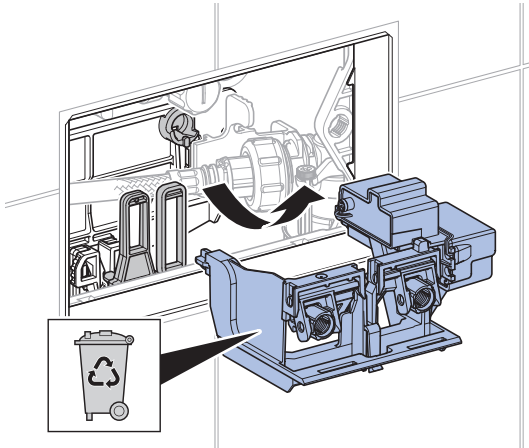
Järgnevates peatükkides kirjeldatud hooldustöid tehivad teha ainult spetsialistid.

Tõsteseadme asendamine

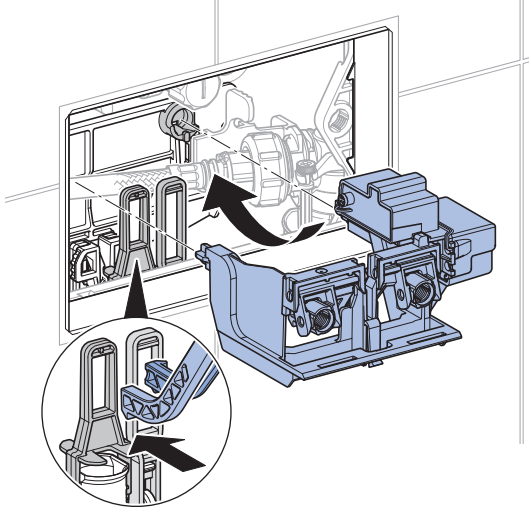
- 1** Võtke maha kinnitusraam. → Vt joonistega jada **1**, lehekülg 224.
- 2** Ühendage toitekaabel lahti.



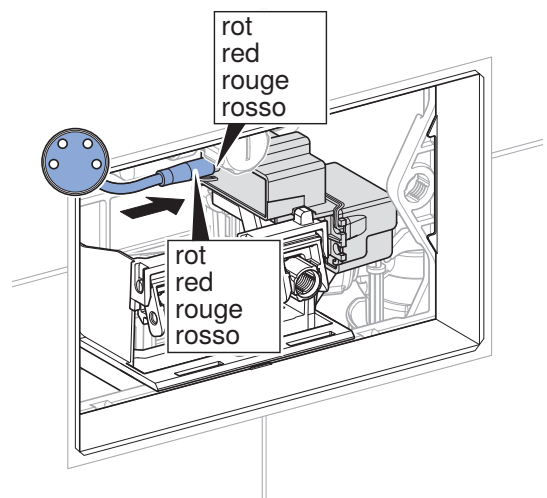
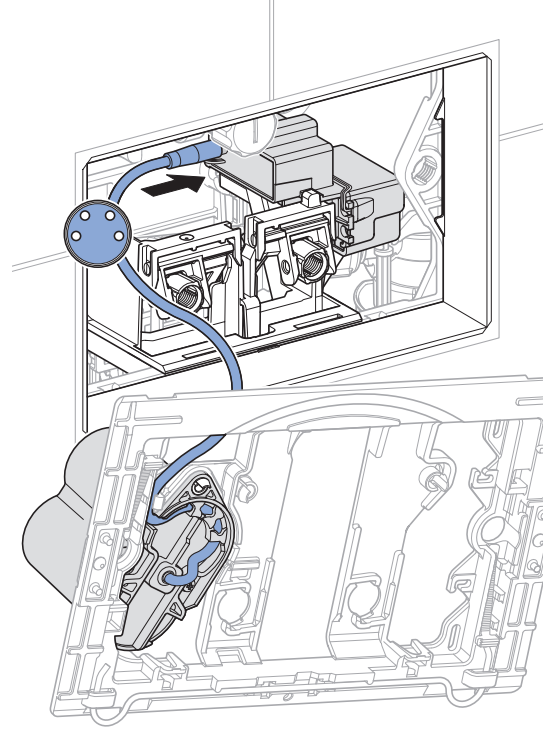
3 Eemaldage akud ja utiliseerige asjakohaselt.



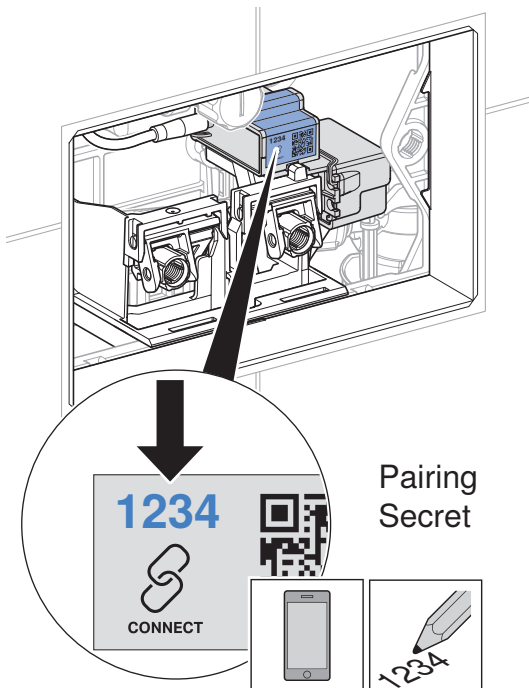
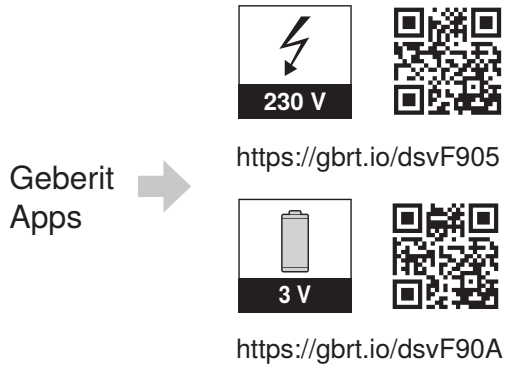
4 Paigaldage uus tõsteseade.



5 Pistke vooluvarustuse kaabel sisse.



- 6** Vajaduse korral installige Geberit rakendus ja tähistage uue töteseadme elektroonika ühendamise parool.



- 7** Monteerige kinnitusraam. → Vt jooniste jada **2**, lehekülg 225.
- 8** Kontrollige funktsioone. → Vt „Loputuse aktiveerimine“, lehekülg 182.

Seadistuste tegemine firma Geberit rakendusega

Pärast seadme ühendamist Geberit rakendusega on saadaval alljärgnevad funktsioonid ja seadistused.

- Käsitsemine:
 - Loputamine: Täismahus loputuse käivitamine
- Parameetrite ja funktsioonide seadistamine, → vaadake tabelit 1: Seadistused
- Seadme teabe näit, näiteks patarei laetusolek või püsivara versioon, → vaadake tabelit 2 Teave
- Statistiliste väärtuste näit kasutamise kohta, → vaadake tabelit 2: Teave
- Seadme teabe ja statistiliste väärtuste eksportimine
- Veateadete näit
- Püsivara uuenduste tegemine
- Eelseadistuste salvestamine ja edastamine

Seadistused saab salvestada rakenduses Geberit eelseadistustena ja üle kanda muudele sama tüüpi seadmetele.

Tabel 1: Seaded

Menüüpunkt	Kirjeldus	Kasutus	Väärtus	Tehase seadistus
Käsitsemine				
[Loputamine]	Aktiveerib täisloputuse.	• Tõsteseadme funktsioonide kontrollimiseks	sisse/välja	–
Nimi ja parool				
[Nimi]	Igale seadmele saab määrata nime.	• Seadme tuvastamine	–	–
[Parool]	Igale seadmele saab määrata parooli.	• Seadme kaitsmine volitamata juurdepääsu eest	–	–
Funktsioon				
[Intervall-loputus]	Intervall-loputuse aktiveerimine loputamine toimub pärast [loputusintervalli], olenemata kasutuskordadest. Loputusaeg määratakse väärtusega [loputusaeg].	• Sifooni täitmiseks vähesese kasutussageduse korral • Seisva vee väljauhtumiseks torustikust (hügieenifunktsioon, vee-seisaku vältimiseks)	sisse/välja	Sisse
	[Loputusaeg]	–	1–200 s	5 s
	[Loputusintervall]	–	1–168 h	72 h
	[Loputuskogus] Intervall-loputuse loputuskogus arvutatakse ülaloodud [loputusaja] ja [loputuskoguse seadistuse] põhjal.	• Loputuskoguse kuvamine	–	–
[Toide-sisse-loputus]	Pärast võrgupinge sisselülitamist käivitatakse loputamine.	• Tsentraalseks loputusfunktsiooniks • Funktsiooni talitluse kontrollimiseks	sisse/välja	Välja

Menüüpunkt	Kirjeldus	Kasutus	Väärtus	Tehase seadistus
[Loputuskoguse seadistus]	[Osalise kogusega loputamine (statistika)] Veekulu arvutamiseks tuleb täpsustada osalise loputuskoguse loputuskogus. Osaloputuse loputuskogust on võimalik loputusventiili abil seadistada.	<ul style="list-style-type: none"> • Statistika funktsiooniks • Loputuskoguse arvutamine intervall-loputuse korral 	1–5 l	2,5 l
	[Voolurõhk (statistika)] Veetarbimise arvutamiseks peab varustustorustikus olema määratud voolurõhk.	<ul style="list-style-type: none"> • Statistika funktsiooniks • Loputuskoguse arvutamine intervall-loputuse korral 	0,5–10 bar	3 bar
[Eelseadistustena salvestamine]	Tegelikud seadistused salvestatakse rakendusse ja need saab üle kanda teisele sama tüüpi seadmele.	<ul style="list-style-type: none"> • Mitme seadme kasutusele võtmiseks samade seadistustega 	–	–
[Lõppseadme uuesti käivitamine]	WC juhtseade taaskäivitatakse.	<ul style="list-style-type: none"> • Funktsioonitõrgete kõrvaldamiseks 	–	–
[Tehaseseaded]	Kõik funktsioonid lähtestatakse tehase seadetele.	<ul style="list-style-type: none"> • Funktsioonitõrgete kõrvaldamiseks 	–	–

2 / 2

Tabel 2: Informatsioon

Menüüpunkt Geberit rakendus	Kirjeldus
Informatsioon	
[Tootenumbr]	Näitab WC juhtseadme tootenumbrit.
[Püsivaraversioon]	Näitab püsivara juhtseadme versiooni.
[Seerianumber]	Näitab juhtseadme seerianumbrit.
[Tootmiskuupäev]	Näitab regulaatori tootmiskuupäeva.
[Toiteliik]	Näitab toiteliiki (võrgutoide või patarei).
[Aku]	Näitab patarei mahtu.
Statistika	
[Statistika]	Näitab erinevat teavet, näiteks veekulu soovitud ajavahemikus.
Loendur	
[Kogu tööpäevade arv]	Näitab tööpäevade arvu alates kasutusele võtmisest.
[Tööpäevad alates viimasest sisselülitamisest]	Näitab tööpäevade arvu alates viimasest sisselülitusest.
[Loputusi kokku]	Näitab loputuste arvu alates kasutusele võtmisest.
[Loputused alates viimasest Power-On-ist]	Näitab loputuste arvu alates viimasest sisselülitusest.
[Intervall-loputusi kokku]	Näitab intervall-loputuste arvu alates kasutuselevõtmisest.
[Intervall-loputused alates viimasest Power-On-ist]	Näitab intervall-loputuste arvu alates viimasest sisselülitusest.

Utiliseerimine

Koostisained

Käesolev toode vastab direktiivi 2011/65/EL (RoHS) (teatavate ohtlike ainete kasutamise piiramise kohta elektri- ja elektroonikaseadmetes) nõuetele.

Elektri- ja elektroonikaseadmetest tekkinud jäätmete kõrvaldamine



Läbikriipsutatud ratastega prügikasti sümbol tähendab, et elektri- ja elektroonikaseadmete jäätmeid ei tohi visata koos jääkjäätmetega, vaid need tuleb ära visata eraldi. Lõppkasutajad on seadusega kohustatud tagastama vanad seadmed avalikele jäätmekäitlusasutustele, turustajatele või ettevõttele Geberit nõuetekohaseks kõrvaldamiseks. Paljud elektri- ja elektroonikaseadmete edasimüüjad on kohustatud vanad elektri- ja elektroonikaseadmed tasuta tagasi võtma. Geberit tagastamiseks võtke ühendust vastutava müügi- või teenindusettevõttega.

Vanad patareid ja akud, mis on seadmest eemaldatavad, samuti lambid, mida saab vanast seadmest neid hävitamata eemaldada, tuleb enne jäätmepunkti üleandmist vanast seadmest eraldada.

Kui vanasse seadmesse on salvestatud isikuandmeid, peab lõppkasutaja need enne seadme jäätmekäitluspunkti viimist ise kustutama.

Informācija par šo dokumentu

Šo dokumentu piemēro, lai nodrošinātu Geberit sanitārā intervāla skalošanas moduļa ar darbināšanu, izmantojot elektrotīklu vai baterijas, uzturēšanu kārtībā atbilstīgi noteikumiem.

Šis dokuments attiecas uz šo tualetes poda vadības sistēmu ar Bluetooth® saskarni. Šī tualetes poda vadība ir apzīmēta uz datu plāksnītes ar „DGWC-03-C“ un „DGWC-03-D“ un Geberit Connectlogotipu.

Mērķa grupa

Šī izstrādājuma apkopi un remontu drīkst veikt tikai speciālisti. Speciālists ir tehniski izglītots, apmācīts un/vai pieredzējis cilvēks, kas spēj pazīt riskus un novērst iespējamo apdraudējumu, kas varētu rasties, lietojot izstrādājumu.

Lietošana saskaņā ar noteikumiem

Geberit sanitārais intervāla skalošanas modulis ar darbināšanu, izmantojot elektrotīklu vai baterijas, ir paredzēts automātiskai, periodiskai ūdens apmaiņai dzeramā ūdens iekārtās.

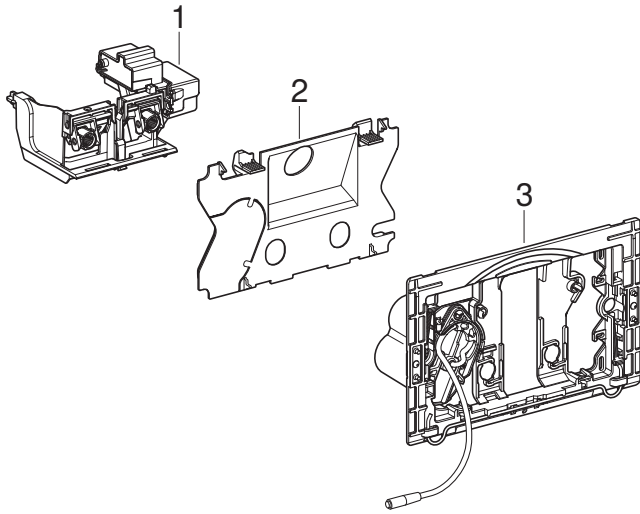
Geberit sanitārais intervāla skalošanas modulis ar darbināšanu, izmantojot elektrotīklu vai baterijas, ir paredzēts uzstādīšanai Geberit Sigma zemapmetuma skalojamās kastēs 12 cm.

Drošības norādījumi

- Remontam izmantojiet tikai oriģinālās rezerves daļas.
- Nepārveidojiet izstrādājumu un nepievienojiet tam papildu piederumus.

Izstrādājuma apraksts

Uzbūve



1. Geberit Sigma 12 cm zemapmetuma skalojamās kastes pacelšanas mehānisms
2. Aizsargplāksne (modeļiem ar darbināšanu, izmantojot baterijas)
3. Montāžas rāmis ar bateriju nodalījumu (modeļos ar darbināšanu, izmantojot baterijas)

Tehniskie dati

	Darbināšana, izmantojot elektrotīklu	Darbināšana, izmantojot baterijas ¹⁾
Nominālais spriegums	85–240 V AC	–
Tīkla frekvence	50–60 Hz	–
Bateriju tips	–	LR20
Darba spriegums	12 V DC	3 V DC
Aizsardzības veids	IP45	IP45
Maksimālais jaudas patēriņš	4 W	4 W
Jaudas patēriņš gaidstāves režīmā	0,15 W	0,15 W
Intervāla skalošanas laika rūpnīcas iestatījums	5 s	5 s
Intervāla skalošanas laika iestatīšanas diapazons	1–200 s	1–200 s
Intervāla skalošanas rūpnīcas iestatījums	72 h	72 h
Intervāla skalošanas iestatīšanas diapazons	1–168 h	1–168 h
Radiotehnoloģija	Bluetooth® Low Energy ²⁾	
Frekvenču intervāls	2400–2483,5 MHz	
Maks. izejas jauda	4 dBm	

¹⁾ baterijas darbmūžs: apt. 5 gadi

²⁾ Zīmols Bluetooth® un tā logotipi ir Bluetooth SIG, Inc. īpašums, un Geberit tos izmanto saskaņā ar licenci.

Vienkāršotā ES atbilstības deklarācija

Geberit International AG ar šo paziņo, ka radio iekārtas tipa Geberit sanitārais intervāla skalošanas modulis ar darbināšanu, izmantojot elektrotīklu vai baterijas, atbilst Direktīvai 2014/53/ES.

Pilns ES atbilstības deklarācijas teksts ir pieejams šajā interneta vietnē: <https://doc.geberit.com/971253000.pdf>.

Apkalpošana

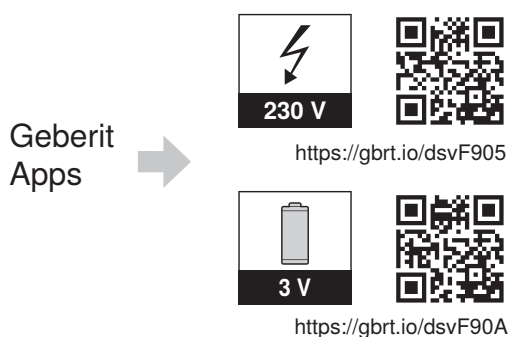
Geberit lietotnes

Apkalpošanai, iestatījumiem un apkopei ir pieejamas dažādas Geberit lietotnes. Lietotnes sazinās ar ierīci, izmantojot Bluetooth® saskarni.

Geberit lietotnes Android un iOS viedtālruniņiem ir pieejamas bez maksas attiecīgajā lietotņu veikalā jeb “app store”.

Izveidojiet savienojumu ar ierīci

- Skenējiet QR kodu un izpildiet norādījumus galvenajā lapā.



Skalošanas aktivizēšana

Tualetes poda skalošana tiek aktivizēta manuāli, izmantojot taustiņus uz noskalošanas paneļa.

Pārbaudes nolūkos skalošanu var aktivizēt arī ar Geberit lietotni.

Intervāla skalošanas iestatīšana

Geberit sanitārais intervāla skalošanas modulis ir īpaši piemērots ēkām ar palielinātu sastinguma laiku dzeramā ūdens cauruļvados. Tas regulāri atjauno dzeramo ūdeni caurulēs un tādējādi novērš sastingumu. Ar Geberit sanitāro intervāla skalošanas moduli var veikt skalošanu, izmantojot tikai ar cisternu savienoto aukstā ūdens vadu.

Skalošanas intervāls un skalošanas laiks tiek iestatīti ar Geberit lietotni → skat. „Iestatīšana ar Geberit lietotni”, lappuse 198. Skalošanas laiks jāizvēlas tā, lai tiktu izskalots viss skalojamā cauruļvada tilpums.

Traucējumu novēršana

Traucējums	Cēlonis	Novēršana
Tualetes podā nepārtraukti tek ūdens.	Programmatūras traucējums	<ul style="list-style-type: none"> ▶ Uz 10 sekundēm pārtrauciet strāvas padevi (dzīvokļa drošinātāji). ▶ Restartējiet tualetes poda vadību ar Geberit lietotni.
	Bojāta skalojamās kastes skalošanas mehānisma plakanā blīve	▶ Nomainiet plakano blīvi.
	Bojāts skalojamās kastes iepildes vārsts	▶ Nomainiet iepildes vārstu.
Tualetes poda izskalošana ir neapmierinoša.	Noskalošanas tilpumi iestatīti nepareizi	▶ Uz iepildes vārsta iestatiet pilnu un daļēju tilpumu.
	Pārkaļķots tualetes pods	▶ Atkaļķojiet tualetes podu.
Nevar aktivizēt intervāla skalošanu.	Programmatūras traucējums	<ul style="list-style-type: none"> ▶ Uz 10 sekundēm pārtrauciet strāvas padevi (dzīvokļa drošinātāji). ▶ Restartējiet tualetes poda vadību ar Geberit lietotni.
	Pārtrūkst strāvas padeve	▶ Pārbaudiet strāvas padevi (dzīvokļa drošinātāji).
	Baterijas tukšas ¹⁾	▶ Nomainiet baterijas. → Skatīt lietošanas pamācību 970.773.00.0.
	Pacelšanas mehānisms bojāts	▶ Nomainiet pacelšanas mehānismu. → Skatīt „Pacelšanas mehānisma nomaiņa”, lappuse 195.

¹⁾ Bateriju uzlādes līmeni var nolasīt ar Geberit lietotni.

Uzturēšana kārtībā

Nodaļas “Uzturēšana kārtībā” uzbūve

Šajā nodaļā esošās rīcības instrukcijas ir jāizpilda atbilstoši attiecīgo attēlu secībai pielikumā. Rīcības instrukcijā tiek norādīts uz attiecīgo attēla secību.

Lietotāja veikta uzturēšana kārtībā

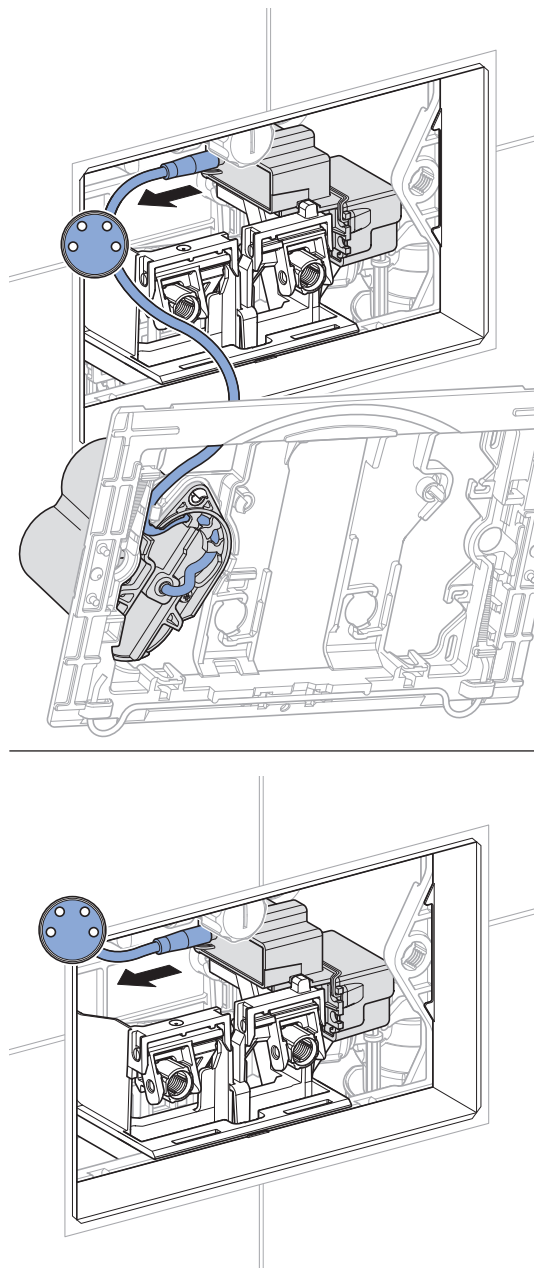
Baterijas var nomainīt operators. → Skatīt lietošanas pamācību 970.773.00.0.

Speciālista veiktie remontu un apkopes

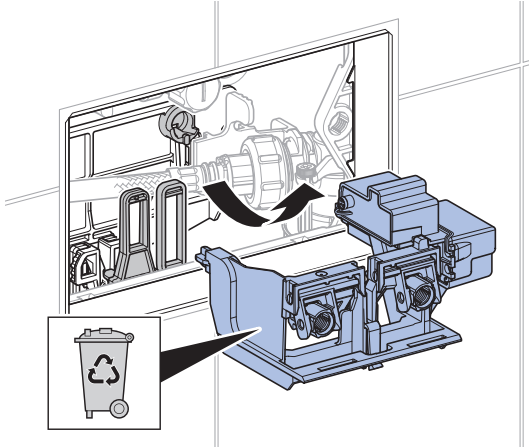
Tālāk pievienotajās nodaļās aprakstītos remonta un apkopes darbus drīkst veikt tikai apmācīts speciālists.

Pacelšanas mehānisma nomaiņa

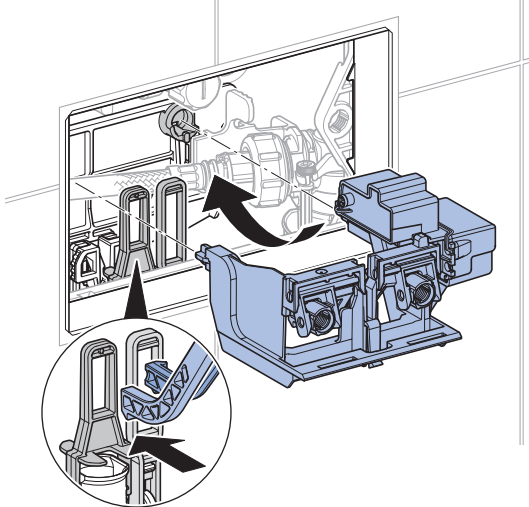
- 1** Demontējiet montāžas rāmi. → Skatīt attēlu secību **1**, 224. lappuse.
- 2** Atvienojiet strāvas padeves kabeli.



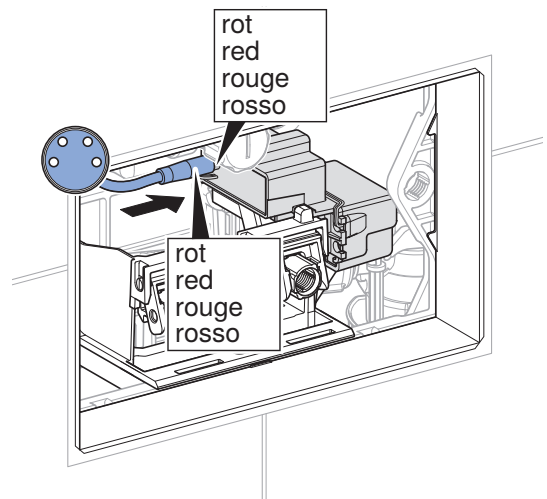
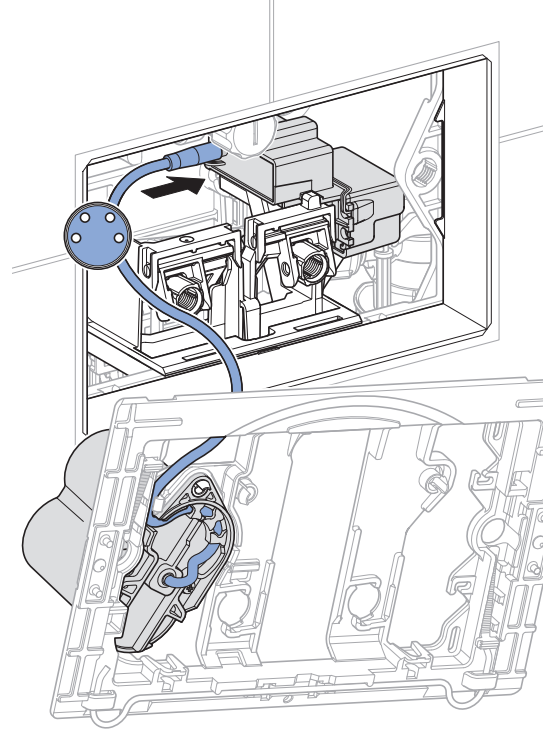
3 Izņemiet un pareizi utilizējiet pacelšanas mehānismu.



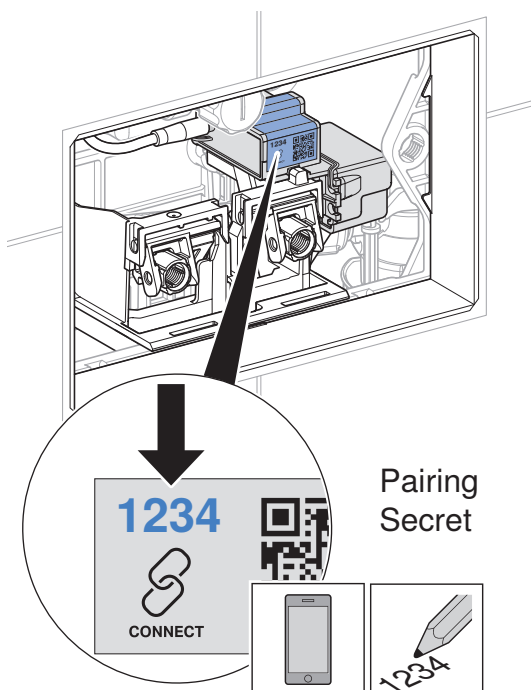
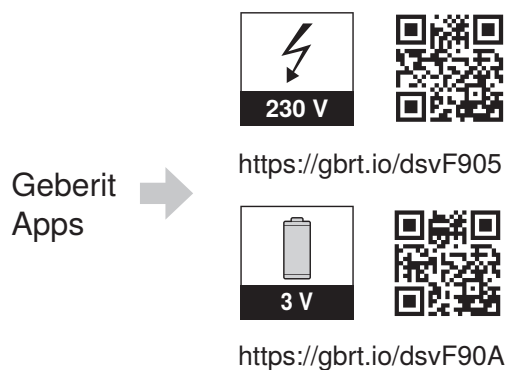
4 Uzstādiet jaunu pacelšanas mehānismu.



5 Pievienojiet strāvas padeves kabeli.



- 6** Ja nepieciešams, instalējiet Geberit lietotni un pierakstiet jaunā pacelšanas mehānisma Pairing Secret.



- 7** Uzstādiet montāžas rāmi. → Skatīt attēlu secību **2**, 225. lappuse.
- 8** Pārbaudiet funkciju. → Skatīt „Skalošanas aktivizēšana”, lappuse 193.

Iestatīšana ar Geberit lietotni

Pēc Geberit lietotnes savienošanas ar ierīci atkarībā ir pieejamas tālāk norādītās funkcijas un iestatījumi:

- Apkalpošana:
 - Skalošana: Maksimālās skalošanas aktivizēšana
- Parametru un funkciju iestatīšana → skatīt 1. tabulu: “Iestatījumi”
- Ierīces informācijas rādīšana, piemēram, baterijas uzlādes līmenis vai aparātprogrammatūra versija, → skatīt 2. tabulu: “Informācija”
- Lietošanas statistisko vērtību rādīšana → skatīt 2. tabulu: “Informācija”
- Ierīces informācijas un statistisko vērtību eksportēšana
- Kļūdu ziņojumu rādīšana
- Aparātprogrammatūras atjaunināšana
- Sākotnējo iestatījumu saglabāšana un nosūtīšana

Visus iestatījumus iespējams Geberit lietotnē saglabāt kā sākotnējos iestatījumu un nosūtīt uz citām tāda paša tipa ierīcēm.

Tabula 1: Iestatījumi

Izvēlnes punkts	Apraksts	Pielietojums	Vērtība	Rūpnīcas iestatījums
Apkalpošana				
[Skalošana]	Izraisa maksimālo skalošanu.	• Pacelšanas mehānisma darbības pārbaudei	lesl./izsl.	–
Nosaukums un parole				
[Nosaukums]	Katrai ierīcei var piešķirt nosaukumu.	• Lai identificētu ierīci	–	–
[Parole]	Katrai ierīcei var piešķirt paroli.	• Lai aizsargātu ierīci no nesankcionētas piekļuves	–	–
Funkcijas				
[Intervāla skalošana]	Intervāla skalošanas aktivizēšana Pēc [skalošanas intervāla] beigām tiek aktivizēta skalošana, neatkarīgi no lietošanas reižu skaita. Skalošanas laiku nosaka ar [skalošanas laika] vērtību.	• Sifona uzpildei maza lietošanas biežuma gadījumā • Stāvoša ūdens izskalošanai no cauruļvada (higiēnas funkcija, ūdens sastāvvešanās novēršana)	lesl./izsl.	lesl.
	[Skalošanas laiks]	–	1–200 s	5 s
	[Skalošanas intervāls]	–	1–168 h	72 h
	[Skalošanas daudzums] Skalošanas intervāla skalošanas daudzums tiek aprēķināts no [skalošanas laika] augšā un [skalošanas daudzum] iestatījumiem].	• Skalošanas daudzuma rādījums	–	–
[Skalošana, ieslēdzot strāvas padevi]	Pēc tīkla sprieguma ieslēgšanas tiek aktivizēts skalošanas process.	• Centrālajai skalošanas aktivizēšanai • Funkciju apstiprināšanai	lesl./izsl.	Izsl.

Izvēlnes punkts	Apraksts	Pielietojums	Vērtība	Rūpnīcas iestatījums
[Skalošanas daudzuma iestatījums]	[Daļējā skalošana (statistika)] Lai aprēķinātu ūdens patēriņu, jānorāda daļējās skalošanas skalošanas daudzums. Daļējās skalošanas daudzumu iespējams iestatīt ar iepildes vārstu.	<ul style="list-style-type: none"> • Statistikas funkcijai • Intervāla skalošanas skalošanas daudzuma aprēķināšanai 	1–5 l	2,5 l
	[Plūsmas spiediena diapazons (statistika)] Lai aprēķinātu ūdens patēriņu, ir jānorāda plūsmas spiediena diapazons padeves līnijā.	<ul style="list-style-type: none"> • Statistikas funkcijai • Intervāla skalošanas skalošanas daudzuma aprēķināšanai 	0,5–10 bar	3 bar
[Saglabāt kā sākotnējo iestatījumu]	Pašreizējie iestatījumi tiek saglabāti lietotnē, un tādējādi tos var nosūtīt uz citām tāda paša tipa ierīcēm.	<ul style="list-style-type: none"> • Vairāku ierīču lietošanas sākšanai ar vienādiem iestatījumiem 	–	–
[Ierīces restartēšana]	Tualetes poda vadība tiek restartēta.	<ul style="list-style-type: none"> • Darbības traucējumu novēršanai 	–	–
[Rūpnīcas iestatījumi]	Visas funkcijas tiek atiestatītas uz rūpnīcas iestatījumiem.	<ul style="list-style-type: none"> • Darbības traucējumu novēršanai 	–	–

2 / 2

Tabula 2: Informācija

Izvēlnes punkts Geberit lietotne	Apraksts
Informācija	
[Preces numurs]	Norāda tualetes poda vadības preces numuru.
[Aparātprogrammatūras versija]	Parāda pisuāru vadības sistēmas aparātprogrammatūras versiju.
[Sērijas numurs]	Uzrāda vadības sistēmas sērijas numuru.
[Izgatavošanas datums]	Parāda pisuāru vadības sistēmas izgatavošanas datumu.
[Energoapgādes veids]	Norāda energoapgādes veidu (elektrotīkls vai baterija).
[Baterija]	Norāda bateriju kapacitāti.
Statistika	
[Statistika]	Norāda dažādu informāciju, piemēram, ūdens patēriņu vēlamajā laika periodā.
Skaitītāji	
[Kopējais ekspluatācijas dienu skaits]	Uzrāda ekspluatācijas dienu skaitu, sākot no lietošanas sākšanas.
[Ekspluatācijas dienu skaits kopš pēdējās ieslēgšanas]	Uzrāda ekspluatācijas dienu skaitu kopš pēdējās ieslēgšanas reizes.
[Kopējais skalošanas reižu skaits]	Uzrāda skalošanas reižu skaitu, sākot no lietošanas sākšanas.
[Skalošanas kopš pēdējās ieslēgšanas]	Norāda skalošanas reižu skaitu kopš pēdējās ieslēgšanas reizes.
[Kopējais intervāla skalošanas reižu skaits]	Uzrāda skalošanu ar noteikto intervālu reižu skaitu, sākot no lietošanas sākšanas.
[Intervāla skalošanas kopš pēdējās ieslēgšanas]	Norāda skalošanas ar noteikto intervālu reižu skaitu kopš pēdējās ieslēgšanas reizes.

Sastāvs

Šis izstrādājums atbilst Direktīvas 2011/65/ES (RoHS) (par dažu bīstamu vielu izmantošanas ierobežošanu elektriskās un elektroniskās iekārtās) prasībām.

Lietotu elektrisko un elektronisko ierīču utilizācija



Nosvītrotās atkritumu tvertnes simbols norāda, ka nolietotās elektriskās un elektroniskās iekārtas nedrīkst izņemt sadzīves atkritumos, bet tās ir jāutilizē atsevišķi. Tiešajiem lietotājiem ir juridisks pienākums nodot nolietotās iekārtas atbilstoši utilizācijai publiskās utilizācijas vietās, izplatītājiem vai Geberit. Daudziem elektrisko un elektronisko iekārtu izplatītājiem ir pienākums bez maksas pieņemt atpakaļ nolietotās elektriskās un elektroniskās iekārtas. Lai nodotu iekārtas atpakaļ Geberit, sazinieties ar atbildīgo tirdzniecības vai servisa organizāciju.

Nolietotās baterijas un akumulatori, ko neaptver nolietotā iekārta, kā arī lampas, kuras var izņemt no nolietotās ierīces tās nesabojājot, pirms nodošanas utilizācijas vietai jānoņem no vecās iekārtas.

Ja nolietotajā iekārtā tiek glabāti personas dati, tiešie lietotāji ir atbildīgi par to dzēšanu pirms iekārtas nodošanas utilizācijas vietai.

Saugumas

Apie šį dokumentą

Šis dokumentas galioja Geberit higieninio praplovimo moduliui „Intervall“, kuris maitinamas iš tinklo arba nuo baterijos, kvalifikuotai techninei priežiūrai.

Šis dokumentas taikomas šiai WC nuleidimo valdymo sistemai su Bluetooth® sąsaja. Šios WC nuleidimo valdymo sistemos tipo lentelėje yra užrašas „DGWC-03-C“ arba „DGWC-03-D“ ir Geberit Connectlogotipas.

Tikslinė grupė

Šį gaminį leidžiama techniškai prižiūrėti ir remontuoti tik specialistams. Specialistas – tai asmuo, kuris dėl savo išsilavinimo, įgimtų mokymų ir (arba) patirties sugeba atpažinti riziką ir išvengti pavojaus, kylančio naudojant produktą.

Naudojimas pagal nurodymus

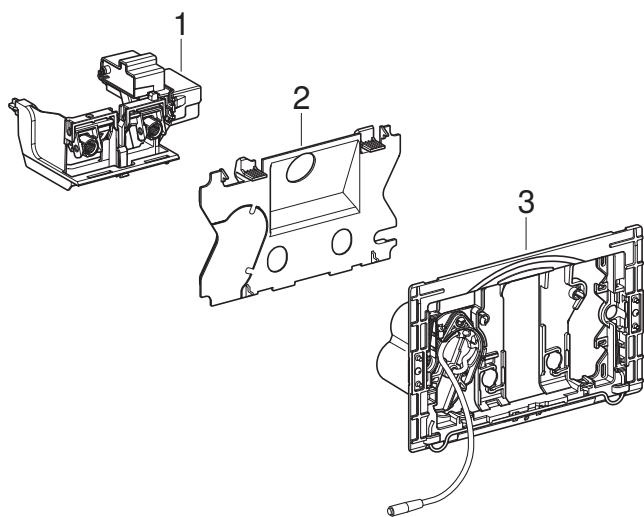
Geberit higieninio praplovimo modulis „Intervall“, maitinamas iš tinklo arba baterijos, skirtas automatiniam periodiniam vandens keitimui geriamojo vandens tiekimo įrenginiuose.

Geberit higieninio praplovimo modulis „Intervall“, maitinamas iš tinklo arba baterijos, skirtas montuoti į Geberit Sigma paslėptus 12 cm aukščio vandens bakelius.

Saugumo nurodymai

- Remontuodami naudokite tik originalias atsargines dalis.
- Nekeiskite gaminio ir papildomai jame nieko nemontuokite.

Konstrukcija



- 1 GeberitSigma 12 cm potinkinio bakelio keliamasis mechanizmas
- 2 Apsauginė plokštė (modeliams maitinamiems nuo baterijos)
- 3 Tvirtinimo rėmas su baterijų skyreliu (modeliams maitinamiems nuo baterijos)

Techniniai duomenys

	Maitinamas iš tinklo	Maitinama nuo baterijos ¹⁾
Įvadinė įtampa	85–240 V AC	–
Tinklo dažnis	50–60 Hz	–
Baterijos tipas	–	LR20
Darbinė įtampa	12 V DC	3 V DC
Apsaugos laipsnis	IP45	IP45
Didžiausia vartojamoji galia	4 W	4 W
Vartojamoji galia, jeigu įjungtas budėjimo režimas	0,15 W	0,15 W
Gamyklinis vandens nuleidimo intervalų laiko nustatymas	5 s	5 s
Vandens nuleidimo intervalų laiko nustatymo diapazonas	1–200 s	1–200 s
Gamyklinis vandens nuleidimo intervalais nustatymas	72 h	72 h
Vandens nuleidimo intervalais nustatymo diapazonas	1–168 h	1–168 h
Ryšio technologija	Bluetooth® Low Energy ²⁾	
Dažnio diapazonas	2400–2483,5 MHz	
Didžiausia išėjimo galia	4 dBm	

¹⁾ Baterijos eksploataavimo trukmė: mažd. 5 metai

²⁾ Prekių ženklas Bluetooth® ir logotipai yra „Bluetooth SIG Inc.“ nuosavybė, o Geberit juos naudoja pagal licenciją.

Supaprastinta ES atitikties deklaracija

„Geberit International AG“ pareiškia, kad Geberit higieninio praplovimo modulio „Intervall“, maitinamo iš tinklo arba baterijos, radijo įrenginio tipas atitinka direktyvą 2014/53/ES.

Visas ES atitikties deklaracijos tekstas prieinamas šiuo interneto adresu: <https://doc.geberit.com/971253000.pdf>.

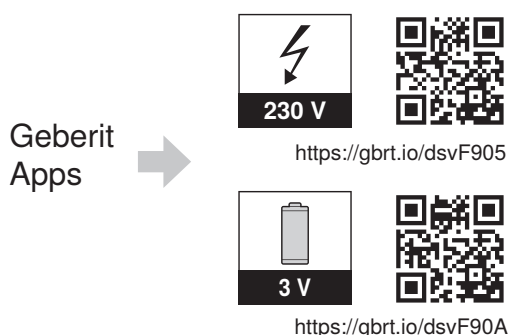
Geberit programos

Valdymui, nustatymui ir techninei priežiūrai galimos skirtingos Geberit programos. Programos su prietaisu komunikuoja per Bluetooth® sąsają.

Geberit programos galimos Android ir iOS išmaniesiems telefonams, jas nemokamai įsigyti galima atitinkamoje programų parduotuvėje.

Ryšio su prietaisu užmezgimas

- Nuskenaukite QR kodą ir laikykitės nukreipimo puslapyje pateiktų nurodymų.



Vandens nuleidimo įjungimas

Vandens nuleidimas tualete įjungiamas rankiniu būdu, naudojantis ant vandens nuleidimo plokštės esančiais mygtukais.

Išbandant veikimą vandens nuleidimo funkciją taip pat galima įjungti Geberit programoje.

Vandens nuleidimą intervalais nustatymas

Geberit higieninio praplovimo modulis „Intervall“ ypač tinka pastatams, kuriuose geriamojo vandens vamzdžiuose būna ilgesnis sąstingis. Jis reguliariai atnaujina geriamąjį vandenį vamzdžiuose ir taip apsaugo nuo sąstingio. Naudojant Geberit higieninio praplovimo modulį „Intervall“ galima praplauti tik šalto vandens vamzdį, prijungtą prie bakelio.

Praplovimo intervalas ir praplovimo laikas nustatomi Geberit programėlėje → žr. „Nustatymai naudojant Geberit programą“, puslapis 209. Praplovimo laikas turi būti parinktas taip, kad būtų išplautas visas plaunamo vamzdžio turinys.

Trikčių šalinimas

Triktis	Priežastis	Pašalinimas
Vanduo nuolat teka į keraminį unitazą.	Programinės įrangos triktis	<ul style="list-style-type: none"> ▶ 10 s nutraukite elektros maitinimą (išjunkite gyvenamojo būsto saugiklį). ▶ Iš naujo paleiskite WC nuleidimo valdymo sistemą naudodami Geberit programėlę.
	Bakelyje sugedęs keliamojo mechanizmo gaubtelio plokščiasis tarpiklis	▶ Pakeiskite plokščiąjį tarpiklį.
	Bakelyje sugedęs vandens pripildymo vožtuvas	▶ Pakeiskite vandens pripildymo vožtuvą.
Keraminiam unitaze vanduo nuleidžiamas ne taip, kaip reikia.	Parinkta netinkama skalavimo kiekio vertė	▶ Nustatykite pilną ir dalinį kiekį ant nuplovimo vandens vožtuvo.
	Keraminis unitazas užterštas kalkėmis	▶ Nuo keraminio unitazo pašalinkite kalkes.
Vandens nuleidimo intervalais neįmanoma paleisti.	Programinės įrangos triktis	<ul style="list-style-type: none"> ▶ 10 s nutraukite elektros maitinimą (išjunkite gyvenamojo būsto saugiklį). ▶ Iš naujo paleiskite WC nuleidimo valdymo sistemą naudodami Geberit programėlę.
	Dingo elektros srovė	▶ Patikrinkite elektros maitinimą (gyvenamojo būsto saugiklį).
	Išsikrovusios baterijos ¹⁾	▶ Pakeiskite baterijas. → Žr. eksploatavimo instrukciją 970.773.00.0.
	Keliamasis mechanizmas sugedęs	▶ Pakeiskite keliamąjį mechanizmą. → Žr. „Keliamojo mechanizmo pakeitimas“, puslapis 206.

¹⁾ Baterijų įkrovimo būseną galima stebėti naudojantis Geberit programa.

Techninė priežiūra

Skyriaus apie techninę priežiūrą struktūra

Šiame skyriuje nurodytus veiksmus reikia atlikti kartu laikantis priede pateiktos paveikslėlių sekos. Veiksmų nurodymuose pateikiama atitinkamo paveikslėlio nuoroda.

Naudotojo atliekama techninė priežiūra

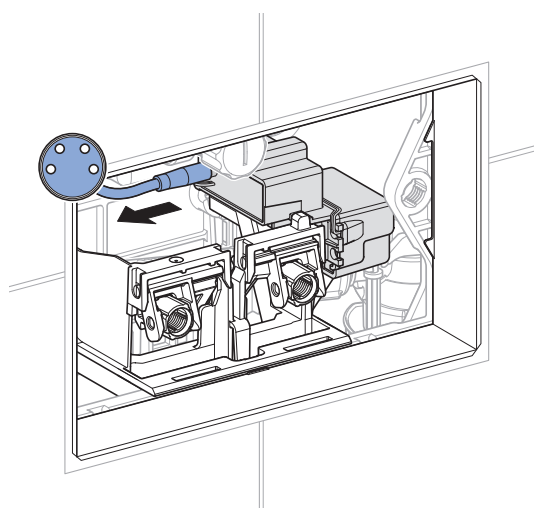
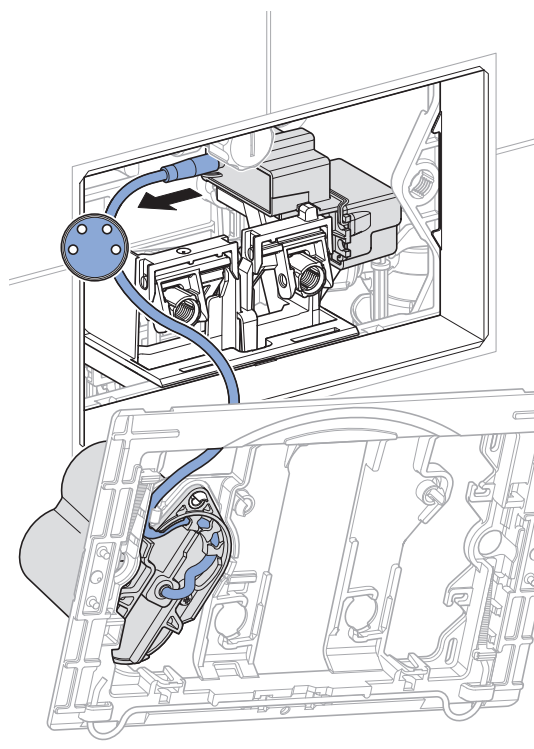
Baterijas gali pakeisti naudotojas. → Žr. eksploataavimo instrukciją 970.773.00.0.

Kvalifikuoto darbuotojo atliekama techninė priežiūra

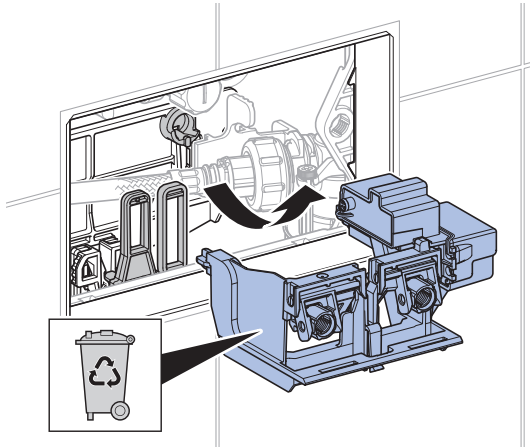
Šiame skyriuje aprašytus techninės priežiūros darbus turi atlikti tik kvalifikuotas darbuotojas.

Keliamojo mechanizmo pakeitimas

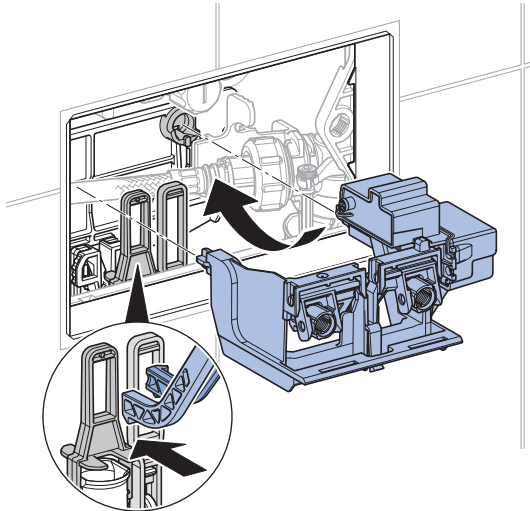
- 1** Išmontuokite montavimo rėmelį. → Žr. paveikslų seką **1**, 224 puslapis.
- 2** Atjunkite maitinimo laidą.



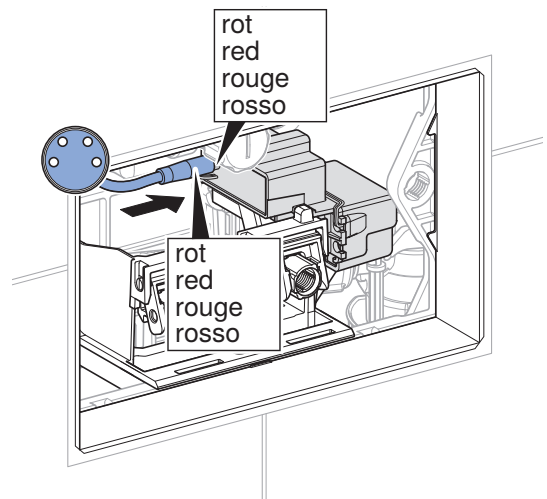
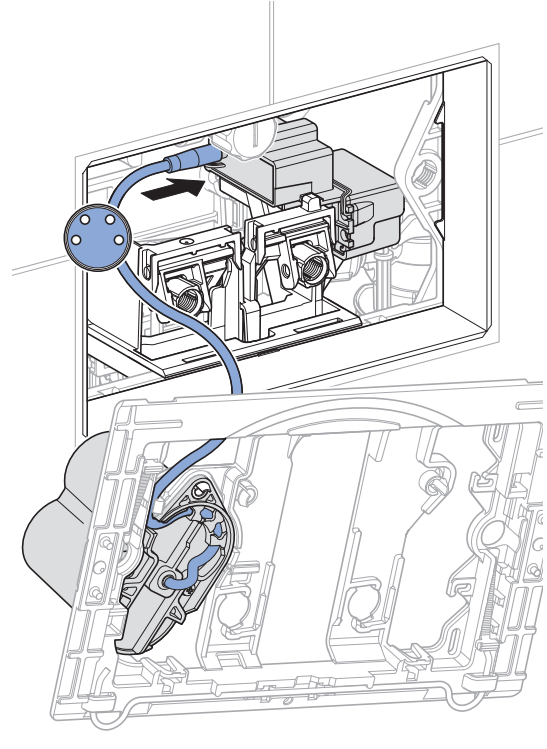
3 Išimkite ir tinkamai pašalinkite keliamąjį mechanizmą.



4 Sumontuokite naują keliamąjį mechanizmą.




5 Prijunkite maitinimo laidą.




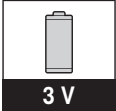
- 6** Prireikus įdiekite Geberit programėlę ir užsirašykite naujo keliamojo mechanizmo susiejimo slaptažodį.

Geberit Apps →




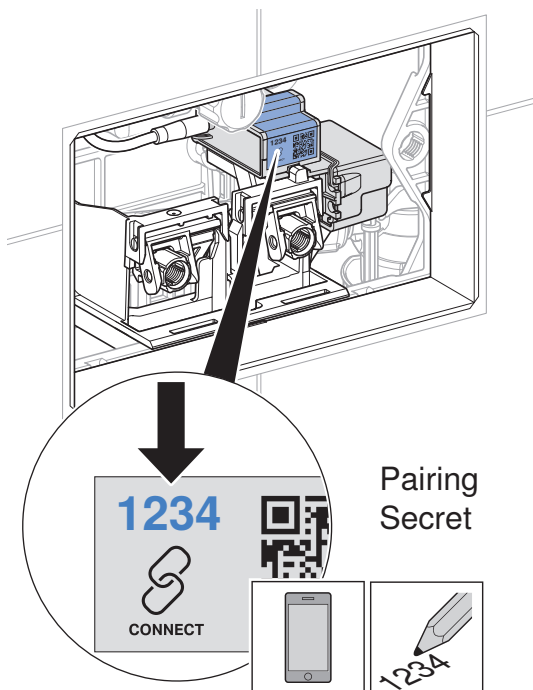
<https://gbrt.io/dsvF905>





<https://gbrt.io/dsvF90A>





- 7** Sumontuokite montavimo rėmelį. → Žr. paveikslų seką **2**, 225 puslapis.
- 8** Patikrinkite veikimą. → Žr. „Vandens nuleidimo įjungimas“, puslapis 204.

Nustatymai naudojant Geberit programą

Susiejus Geberit programą su prietaisu, galimos šios funkcijos ir nustatymai:

- Valdymas:
 - Vandens nuleidimas: Viso vandens kiekio nuleidimas
- Parametrų ir funkcijų nustatymas → žr. 1 lentelę: „Nustatymai“
- Prietaiso informacijos rodymas, pvz., baterijos talpa arba aparatinės įrangos versijos, → žr. 2 lentelę: „Informacija“
- Statistinių naudojimo reikšmių rodymas, → žr. 2 lentelę: „Informacija“
- Prietaisų informacijos ir statinių verčių eksportavimas
- Klaidos pranešimų rodymas
- Aparatinės įrangos naujinimų atlikimas
- Išankstinių nustatymų įrašymas ir perkėlimas

Nustatymus galima išsaugoti Geberit programėlėje kaip išankstinius nustatymus ir perkelti juos į kitus to paties tipo įrenginius.

Lentelė 1: Nustatymai

Meniu punktas	Aprašymas	Taikymas	Vertė	Gamyklinis nustatymas
Valdymas				
[Vandens nuleidimas]	Ijungiamas viso vandens kiekio nuleidimas.	• Keliamojo mechanizmo veikimui patikrinti	jj. / išj.	–
Vardas ir slaptažodis				
[Pavadinimas]	Kiekvienam prietaisui galima priskirti pavadinimą.	• Prietaiso identifikavimas	–	–
[Slaptažodis]	Kiekvienam įrenginiui galima priskirti slaptažodį.	• Norint apsaugoti prietaisą nuo neteisėtos prieigos	–	–
Funkcijos				
[Vandens nuleidimas intervalais]	Vandens nuleidimo intervalais įjungimas Vandens nuleidimo funkcija įjungžiama pasibaigus [vandens nuleidimo intervalui], neatsižvelgiant į naudojamų skaičių. vandens nuleidimo laikas nustatomas per [vandens nuleidimo laiką].	• Sifonui papildyti esant žemesniems naudojimo dažniams • Vamzdyje stovinčio vandens išplovimas (higienos funkcija: kelio užkirtimas užsistovėjimui)	jj. / išj.	lj.
	[Vandens nuleidimo laikas]	–	1–200 s	5 s
	[Vandens nuleidimo intervalas]	–	1–168 h	72 h
	[Nuleidžiamo vandens kiekis] Vandens nuleidimo intervalais vandens plovimo kiekis apskaičiuojamas pagal pirmiau nurodytą praplovimo [laiką] ir [vandens plovimo kiekio nustatymus].	• Vandens plovimo kiekio rodmuo	–	–
[Vandens nuleidimas įjungus į tinklą]	Vandens nuleidimas įjungiamas įjungus tinklo įtampą.	• Į centrinį vandens nuleidimo įjungimą • Į funkcijos įjungimą	jj. / išj.	Išj.

Meniu punktas	Aprašymas	Taikymas	Vertė	Gamyklinis nustatymas
[Vandens plovimo kiekio nustatymas]	[Dalinio vandens kiekio nuleidimas (statistika)] Norint apskaičiuoti vandens suvartojimą, reikia nurodyti dalinio vandens kiekio nuleidimą. Galima nustatyti dalinio vandens kiekio nuleidimo vandens kiekį nuplovimo vandens vožtuve.	<ul style="list-style-type: none"> • Statistikos funkcija • Skirta apskaičiuoti vandens nuleidimo intervalais skalavimo kiekį 	1–5 l	2,5 l
	[Dinaminio slėgio diapazonas (statistika)] Norint apskaičiuoti sunaudojamo vandens kiekį, reikia nurodyti dinaminio slėgio diapazoną tiekimo vamzdyne.	<ul style="list-style-type: none"> • Statistikos funkcija • Skirta apskaičiuoti vandens nuleidimo intervalais skalavimo kiekį 	0,5–10 bar	3 bar
[Išsaugoti kaip išankstinį nustatymą]	Naujausi nustatymai įrašomi programoje ir juos galima perkelti į to paties tipo kitus prietaisus.	<ul style="list-style-type: none"> • Kelių prietaisų eksploatavimo pradžiai vieno dais nustatymais 	–	–
[Iš naujo paleiskite galinį prietaisą]	WC nuleidimo valdymo sistema įjungžiama iš naujo.	<ul style="list-style-type: none"> • Funkcinių sutrikimų šalinimui 	–	–
[Gamykliniai nustatymai]	Gražinami pradiniai gamykliniai visų funkcijų nustatymai.	<ul style="list-style-type: none"> • Funkcinių sutrikimų šalinimui 	–	–

Lentelė 2: Informacija

Meniu punktas Geberit programoje	Aprašymas
Informacija	
[Gaminio numeris]	Rodomas WC nuleidimo valdymo sistemos gaminio numeris.
[Aparatinės įrangos versija]	Rodoma pisuarų valdymo sistemos aparatinės įrangos versija.
[Serijos numeris]	Rodomas WC nuleidimo valdymo sistemos serijos numeris.
[Pagaminimo data]	Rodoma pisuarų valdymo sistemos pagaminimo data.
[Maitinimo rūšis]	Rodo maitinimo rūšį (maitinamas iš tinklo arba baterija).
[Baterija]	Rodo baterijos talpą.
Statistika	
[Statistika]	Rodo įvairią informaciją, pvz., vandens suvartojimą per norimą laikotarpį.
Skaitiklis	
[Eksploatacijos dienų iš viso]	Rodomas eksploatacijos dienų (pradedant nuo eksploataavimo pradžios) skaičius.
[Eksploatacijos dienos po paskutinio Power-On]	Rodomas eksploatacijos dienų skaičius, pradedant nuo paskutinio įjungimo.
[Vandens nuleidimų iš viso]	Rodomas vandens tiekimų (pradedant nuo eksploataavimo pradžios) skaičius.
[Vandens nuleidimų skaičius po paskutinio maitinimo įjungimo]	Rodomas vandens tiekimų skaičius, pradedant nuo paskutinio įjungimo.
[Vandens nuleidimų intervalais iš viso]	Rodomas vandens nuleidimo intervalais (pradedant nuo eksploataavimo pradžios) skaičius.
[Vandens nuleidimų intervalais skaičius po paskutinio maitinimo įjungimo]	Rodomas vandens nuleidimo intervalais skaičius, pradedant nuo paskutinio įjungimo.

Komponentai

Šis gaminys atitinka direktyvos 2011/65/ES (dėl tam tikrų pavojingų medžiagų naudojimo elektros ir elektroninėje įrangoje apribojimo) reikalavimus.

Senų elektros ir elektroninių prietaisų šalinimas



Perbrauktos šiukšliadėžės su ratukais simbolis reiškia, kad elektros ir elektroninių atliekų negalima išmesti kartu su likusiomis atliekomis; jos turi būti šalinamos atskirai. Galutiniai naudotojai yra teisiškai įpareigoti grąžinti senus prietaisus valstybinėms atliekų šalinimo institucijoms, platintojams arba Geberit. Daugelis elektros ir elektroninių prietaisų platintojų privalo nemokamai priimti senus elektros ir elektroninius prietaisus. Dėl grąžinimo Geberit kreipkitės į atsakingą pardavimo ar aptarnavimo įmonę.

Panaudotas baterijas ir akumulatorius, kurie neįdėti į seną prietaisą, taip pat lempas, kurias galima išimti iš seno prietaiso jo nesunaikinant, būtina išimti iš seno prietaiso prieš atiduodant jį į šalinimo punktą.

Jei sename prietaise saugomi asmens duomenys, galutiniai naudotojai patys atsako už jų ištrynimą prieš perduodant prietaisą šalinimo punktui.

حول هذا المستند

هذا الملف يسري على الإصلاح الفني المتخصص لوحدة الشطف الصحية بفاصل زمني المقدمة من Geberit المزودة بنظام تشغيل بالشبكة أو بالبطارية.

هذا الملف يسري على تصميم نظام التحكم بالمرحاض هذا المزود بوحدة Bluetooth®. أنظمة التحكم في المراض هذه مميزة على لوحة البيانات بالرمز "DGWC-03-D" H, „DGWC-03-D" وشعار Geberit Connect.

المجموعة المستهدفة

لا يُسمح بصيانة وإصلاح هذا المنتج إلا بواسطة متخصصين. الفني المتخصص هو الشخص الذي يكون مؤهلاً بفضل ما حصل عليه من تعليم وتدريب و/أو خبرة للتعرف على المخاطر وتجنب التهديدات التي تظهر عند استخدام المنتج.

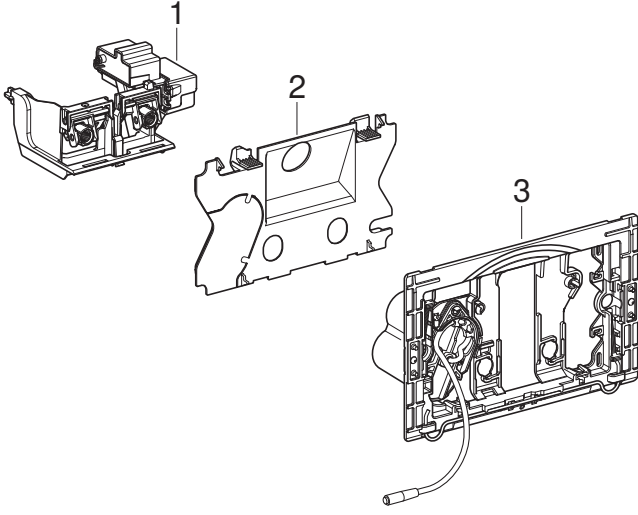
الاستخدام المطابق للتعليمات

إن الفترات الفاصلة لوحدة الشطف الصحية Geberit، والتشغيل بالشبكة أو بالبطارية مخصصة للتبادل الدوري للمياه أوتوماتيكياً في منشآت مياه الشرب.

إن الفترات الفاصلة لوحدة الشطف الصحية Geberit والتشغيل بالشبكة أو بالبطارية مخصصة للتركيب في Geberit Sigma خزانات شطف مخفية 12 سم.

إرشادات الأمان

- لا تستخدم إلا قطع الغيار الأصلية لغرض الإصلاح.
- لا تقم بإجراء أية تغييرات أو تركيبات إضافية على المنتج.



- 1 جهاز رفع لخزان الشطف الداخلي Geberit Sigma 12 سم
- 2 لوحة حماية (في الموديلات التي تعمل بالبطارية)
- 3 إطارات تثبيت مع حجرة البطارية (في الموديلات التي تعمل بالبطارية)

التشغيل بالشبكة	التشغيل بالبطارية ⁽¹⁾	
240-85 فولت تيار متناوب -	-	القُلطية الاسمية
60-50 هرتز -	-	تردد الشبكة
-	LR20	نوع البطارية
12 فولت تيار مستمر	3 فولت تيار مباشر	جهد التشغيل
IP45	IP45	نوع الحماية
4 واط	4 واط	الحد الأقصى لمدخل تغذية كهربائي
0.15 واط	0.15 واط	استهلاك الطاقة في وضع الاستعداد
5 ث	5 ث	ضبط المصنع لفترة الشطف بين فترات فاصلة
1-200 ث	1-200 ث	نطاق ضبط فترة الشطف بين فترات فاصلة
72 ساعة	72 ساعة	ضبط المصنع للشطف بين فترات فاصلة
1-168 ساعة	1-168 ساعة	نطاق ضبط الشطف بين فترات فاصلة
Bluetooth® Low Energy ²		التقنية اللاسلكية
2400-2483.5 ميغاهرتز		نطاق التردد
4 ديسيبيل ميلي واط		الحد الأقصى لقدرة الخرج

⁽¹⁾ عمر البطارية: 5 سنوات تقريباً

⁽²⁾ العلامة التجارية Bluetooth® وشعارات اللوجو الخاصة بها ملكية خاصة لشركة Bluetooth SIG, Inc. ويتم استخدامها من قبل شركة Geberit بترخيص.

إعلان المطابقة المبسط للاتحاد الأوروبي

بموجب هذا الإعلان، تصرح شركة Geberit International AG أن نوع الأنظمة اللاسلكية للفترات الفاصلة لوحدة الشطف الصحية Geberit والتشغيل بالشبكة الكهربائية أو بالبطارية يتطابق مع التوجيه EU/2014/53.

النص الكامل لتصريح المطابقة لمعايير الاتحاد الأوروبي متاح على عنوان الإنترنت التالي: <https://doc.geberit.com/971253000.pdf>

تطبيقات Geberit

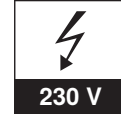
تتوفر العديد من تطبيقات Geberit للتشغيل والإعدادات والصيانة. تتواصل التطبيقات مع الجهاز عبر واجهة Bluetooth®.

تتوفر تطبيقات Geberit مجانًا للهواتف الذكية التي تعمل بنظام Android و iOS في متجر التطبيقات الخاص بكل منهما.

إنشاء الاتصال مع الجهاز

امسح رمز الاستجابة السريعة واتبع التعليمات الموجودة على الصفحة المعنية.

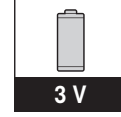
Geberit Apps



230 V



<https://gbrt.io/dsvF905>



3 V



<https://gbrt.io/dsvF90A>

إطلاق الشطف

يتم تشغيل شطف المراض يدويًا عبر أزرار لوحة التشغيل.

لأغراض الاختبار، يمكن أيضًا إطلاق شطفة باستخدام تطبيق Geberit.

الشطف بين فترات فاصلة

الفترات الفاصلة لوحدة الشطف الصحية لشركة Geberit مناسبة بشكل خاص للمباني التي فيها أوقات مرتفعة للركود في أنابيب مياه الشرب. يتم تجديد مياه الشرب بانتظام في الأنابيب وبالتالي يُمنع الركود. لا يمكن شطف خط الماء البارد المتصل بخزان الشطف إلا باستخدام وحدة الشطف الصحية بفاصل زمني المقدمة من Geberit.

يتم ضبط الفترة الزمنية بين الشطف وزمن الوميض باستخدام تطبيق Geberit → انظر "تنفيذ الإعدادات باستخدام تطبيق Geberit"، صفحة 221. يجب اختبار زمن الوميض بحيث يتم شطف الحجم الكامل لخط الأنابيب المراد شطفه.

التغلب على الأعطال

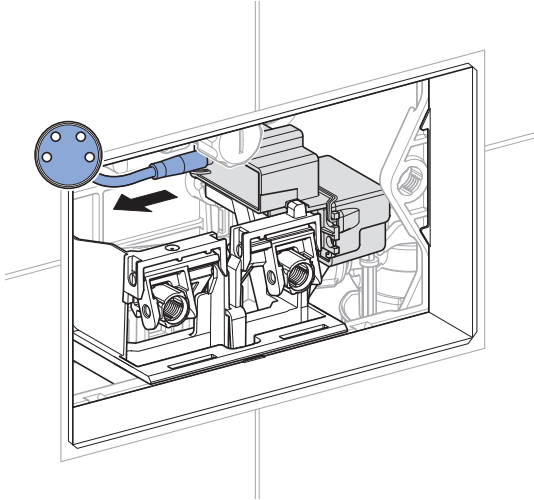
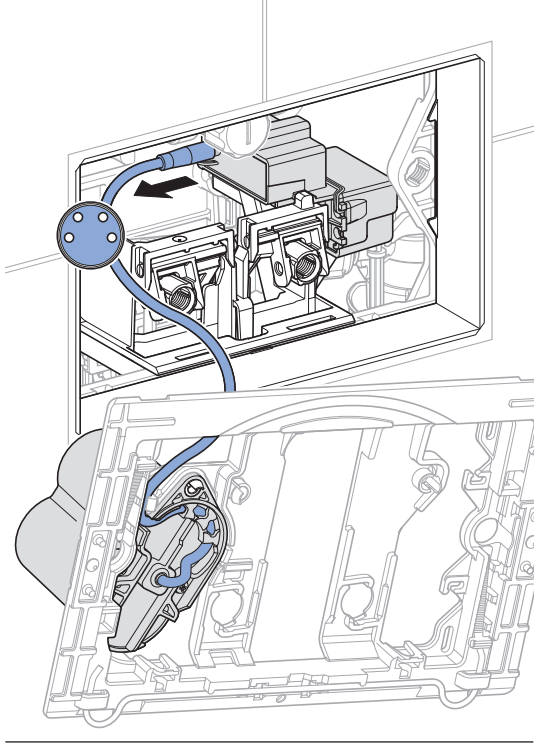
العطل	السبب	الإصلاح
استمرار سيلان الماء في مرحاض السيراميك.	خطأ بالبرنامج	<ul style="list-style-type: none"> ◀ قطع التغذية الكهربائية (مصبر الشقة) لمدة 10 ثوان. ◀ أعد تشغيل نظام التحكم بالمرحاض باستخدام التطبيق Geberit.
		<ul style="list-style-type: none"> ◀ استبدل مانعة التسرب المسطحة.
		<ul style="list-style-type: none"> ◀ استبدال صمام التعبئة.
عملية الشطف بمرحاض السيراميك غير مرضية.	مرحاض السيراميك متكلس	<ul style="list-style-type: none"> ◀ اضبط الكمية الكاملة والجزئية بصمام الشطف.
		<ul style="list-style-type: none"> ◀ أزل الكلس من مرحاض السيراميك.
لا يمكن تشغيل الشطف بين فترات فاصلة.	خطأ بالبرنامج	<ul style="list-style-type: none"> ◀ قطع التغذية الكهربائية (مصبر الشقة) لمدة 10 ثوان. ◀ أعد تشغيل نظام التحكم بالمرحاض باستخدام التطبيق Geberit.
		<ul style="list-style-type: none"> ◀ افحص وصلات الإمداد بالتيار الكهربائي (مضاهر الشقة).
		<ul style="list-style-type: none"> ◀ استبدل البطاريات. ← راجع تعليمات التشغيل 970.773.00.0.
		<ul style="list-style-type: none"> ◀ استبدال جهاز الرفع. → انظر "إستبدال جهاز الرفع"، صفحة 218.

⁽¹⁾ يمكن قراءة حالة شحن البطاريات بواسطة تطبيق Geberit.

إستبدال جهاز الرفع

1 قم بفك إطارات التثبيت. → راجع متوالية الأشكال **1**، صفحة 224.

2 فك كابل التغذية بالكهرباء.



التركيب فصل الإصلاح

يجب تنفيذ التعليمات المذكورة في هذا الفصل بجانب متواليات الأشكال المعنية في الملحق. تشير التعليمات إلى متوالية الأشكال المعنية.

الإصلاح من قبل المشغل

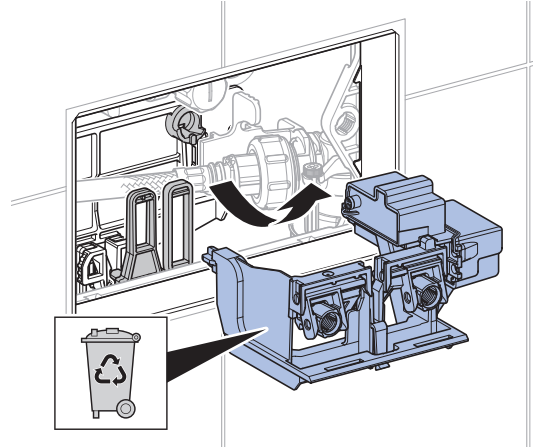
يمكن استبدال البطاريات من قبل المشغل. ← راجع تعليمات التشغيل 970.773.00.0.

الصيانة من قبل الفنيين المتخصصين

لا يجوز القيام بأعمال الصيانة في الفصول التالية إلا بمعرفة فنيين متخصصين.

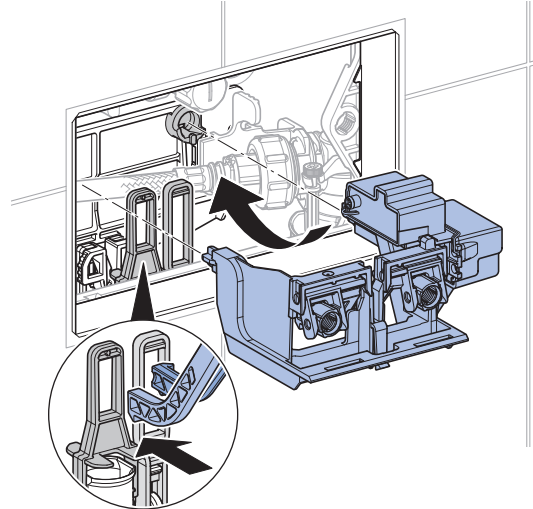
3

إخراج تجهيزة الرفع والتخلص منها بشكل ملائم.



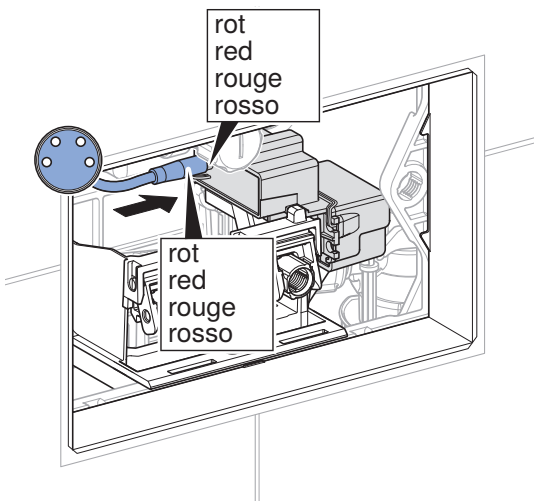
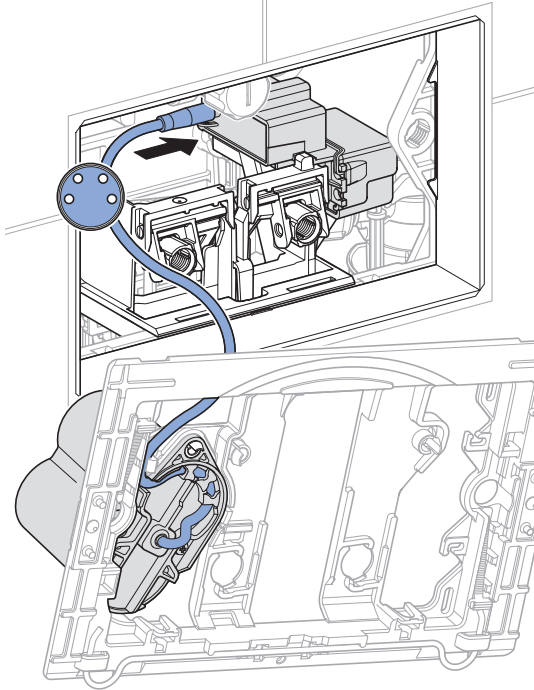
4

ركب جهاز رفع جديد.



5

إدخال كابل التغذية بالإمداد الكهربائي.



إذا لزم الأمر، قم بتثبيت تطبيق Geberit وسجل رمز الاقتران السري لتجبيزة الرفع الجديدة.

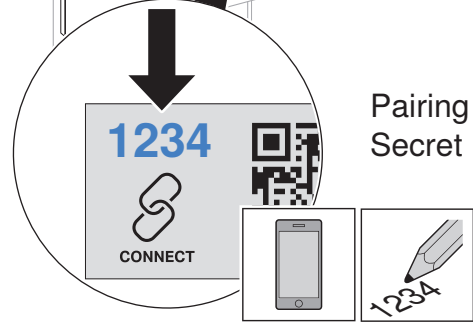
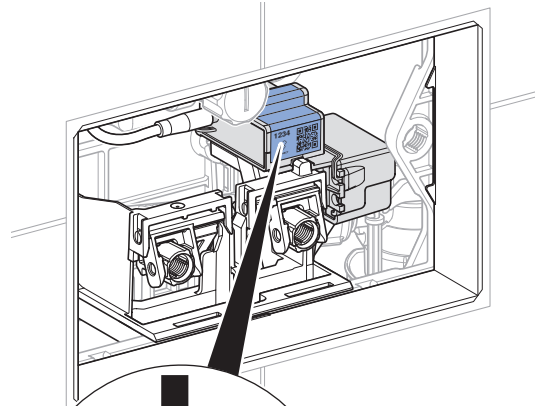


<https://gbrt.io/dsvF905>

Geberit
Apps →



<https://gbrt.io/dsvF90A>



تركيب إطارات التثبيت. → راجع متوالية الأشكال 2، 225 صفحة.

افحص الأداء الوظيفي. → انظر "إطلاق الشطف"، صفحة 216.

تنفيذ الإعدادات باستخدام تطبيق Geberit

بعد توصيل تطبيق Geberit بالجهاز، تتوفر الوظائف والإعدادات التالية:

- التشغيل:
- الشطف: إطلاق الشطف بكميات كاملة
- ضبط المعلومات والوظائف ← انظر جدول 1: "الإعدادات"
- عرض معلومات الجهاز، مثل: حالة شحن البطارية أو إصدار البرنامج الثابت ← انظر جدول 2: "المعلومات"
- عرض القيم الإحصائية للاستخدام، ← انظر جدول 2: "المعلومات"
- تصدير معلومات الجهاز والقيم الإحصائية
- عرض رسائل الخطأ
- تنفيذ تحديثات البرامج الثابتة
- حفظ ونقل الإعدادات الافتراضية

يمكن حفظ الإعدادات كإعدادات افتراضية في تطبيق Geberit ونقلها إلى أجهزة أخرى من نفس النوع.

جدول 1: الإعدادات

بند القائمة	الوصف	الاستعمال	القيمة	ضبط المصنع
التشغيل				
[الشطف]	يطلق الشطف بكميات كاملة.	• لاختبار وظيفة جهاز الرفع	تشغيل/ إيقاف	–
الاسم وكلمة المرور				
[الاسم]	يمكن تعيين اسم لكل جهاز.	• للتعرف على الجهاز	–	–
[كلمة المرور]	يمكن تعيين كلمة مرور لكل جهاز.	• لحماية الجهاز من الوصول غير المسموح به	–	–
الوظائف				
[الشطف بين فترات فاصلة]	تفعيل الشطف بين فترات فاصلة بعد انقضاء الفترة الزمنية بين [الشطف دون الارتباط بعدد الاستخدامات. يتم تحديد زمن الشطف من خلال قيمة زمن [الشطف].	• لإعادة تعبئة السيفون عندما تكون معدلات تكرار الاستخدام منخفضة • لشطف المياه الراكدة في الأنبوب (وظيفة النظافة، منع الركود)	تشغيل/ إيقاف	تشغيل
	[زمن الشطف]	–	1-200 ث	5 ث
	[الفترة الزمنية بين الشطف]	–	1-168 ساعة	72 ساعة
	[كمية الشطف] يتم حساب كمية الشطف بين فترات فاصلة من [وقت الشطف] أعلاه [وإعدادات كمية الشطف].	• بيان كمية الشطف	–	–
[وضع الشطف الكهربائي]	بعد تشغيل الجهد الكهربائي، يتم تشغيل شطفة.	• لتشغيل الشطف المركزي • لتأكيد الوظيفة	تشغيل/ إيقاف	إيقاف

بند القائمة	الوصف	الاستعمال	القيمة	ضبط المصنع
[ضبط كمية الشطف]	عملية الشطف بكميات جزئية [الإحصائية] لحساب استهلاك المياه، يجب تحديد كمية الشطف لعملية الشطف بكميات جزئية. يمكن أن يتم ضبط كمية الشطف لعملية الشطف بكميات جزئية باستخدام صمام الشطف.	<ul style="list-style-type: none"> • لوظيفة الإحصائية • لحساب كمية الشطف بين فترات فاصلة 	1-5 لتر	2.5 لتر
	[ضغط التدفق (الإحصائية)] لحساب استهلاك المياه، يجب تحديد ضغط التدفق في خط الإمداد.	<ul style="list-style-type: none"> • لوظيفة الإحصائية • لحساب كمية الشطف بين فترات فاصلة 	0.5-10 بار	3 بار
[الحفظ كإعداد افتراضي]	يتم حفظ الإعدادات الحالية في التطبيق وبالتالي يمكن نقلها إلى أجهزة أخرى من نفس النوع.	<ul style="list-style-type: none"> • لتشغيل عدة أجهزة بنفس الإعدادات 	-	-
[إعادة بدء تشغيل الجهاز الطرفي]	تتم إعادة بدء التحكم في المرحاض.	<ul style="list-style-type: none"> • لإصلاح الاختلالات الوظيفية 	-	-
[أوضاع ضبط المصنع]	تُعاد كل الوظائف إلى وضع ضبط المصنع.	<ul style="list-style-type: none"> • لإصلاح الاختلالات الوظيفية 	-	-

2 / 2

جدول ٢: فهرس المحتويات

بند القائمة تطبيق Geberit	الوصف
معلومات	
[رقم الصنف]	يُظهر رقم الصنف لنظام التحكم في المرحاض.
[إصدار البرنامج الثابت]	يُظهر إصدار البرنامج الثابت لنظام التحكم.
[رقم التسلسل]	يُظهر رقم التسلسل لنظام التحكم.
[تاريخ التصنيع]	يُظهر تاريخ تصنيع نظام التحكم.
[نوع التغذية]	يعرض نوع التغذية (تشغيل رئيسي بالشبكة الكهربائية أو بطارية).
[البطارية]	يُظهر سعة البطارية.
الإحصائية	
[الإحصائية]	تعرض معلومات مختلفة مثل استهلاك الماء في الفترة المطلوبة.
العداد	
[أيام التشغيل الإجمالية]	يُظهر عدد أيام التشغيل منذ التشغيل المبدئي.
[أيام التشغيل منذ آخر تشغيل]	يُظهر عدد أيام التشغيل منذ آخر تشغيل.
[عدد الشطفات الإجمالية]	يُظهر عدد الشطفات منذ التشغيل.
[عدد الشطفات منذ آخر تشغيل]	يُظهر عدد الشطفات منذ آخر تشغيل.
[عدد الشطفات الإجمالية على فترات]	يُظهر عدد الشطفات على فترات فاصلة منذ بدء التشغيل.
[عدد الشطفات على فترات]	يُظهر عدد الشطفات على فترات فاصلة منذ آخر تشغيل.

التخلص من النفايات أو المخلفات

محتوى المواد

هذا المنتج متوافق مع متطلبات توجيهات الاتحاد الأوروبي للمواصفة (RoHS) 2011/65/EU (فرض قيود على استخدام مواد خطيرة معينة بالأجهزة الكهربائية والإلكترونية).

التخلص من الأجهزة الكهربائية والإلكترونية القديمة

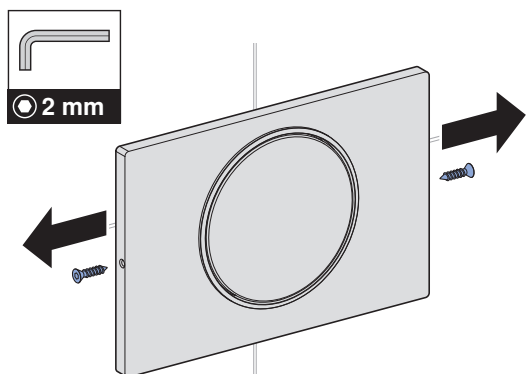


رمز حاوية القمامة ذات العجلات التي عليها علامة إكس، تعني أنه يجب عدم التخلص من الأجهزة الكهربائية والإلكترونية القديمة مع باقي النفايات، ولكن يجب التخلص منها بشكل منفصل. المستخدم الأخير ملزم قانوناً بإعادة الأجهزة القديمة إلى السلطات العامة للتخلص من النفايات أو الموزعين أو الشركة المصنعة Geberit للتخلص منها بالشكل المناسب. يلتزم العديد من موزعي الأجهزة الكهربائية والإلكترونية القديمة باستعادة الأجهزة الكهربائية والإلكترونية القديمة مجاناً. للإرجاع إلى الشركة المصنعة Geberit اتصل بشركة التوزيع أو الخدمة المسؤولة.

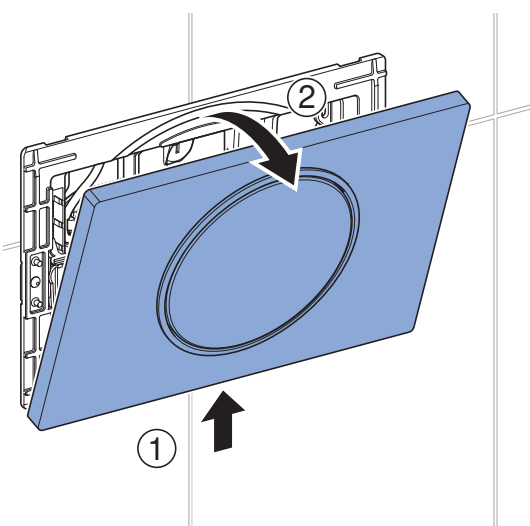
يجب فصل البطاريات والمراكمات القديمة غير المدمجة بالجهاز القديم وكذلك اللمبات التي يمكن إزالتها من الجهاز القديم دون إتلافها عن الجهاز القديم قبل تسليمها إلى موقع التخلص. إذا تم تخزين بيانات شخصية في الجهاز القديم، فإن ، المستخدم الأخير هو المسؤول عن حذفها قبل تسليمها إلى موقع التخلص.



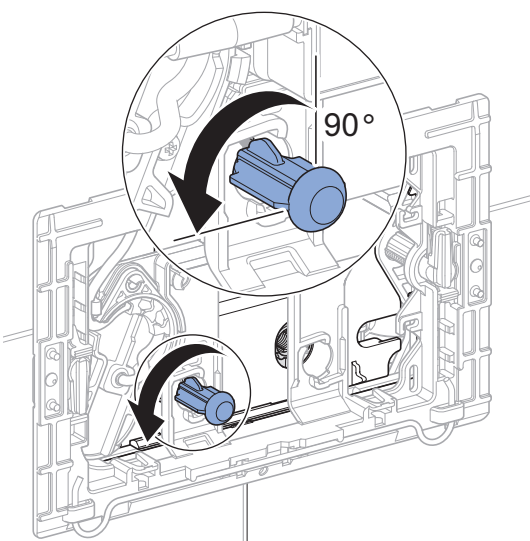
1



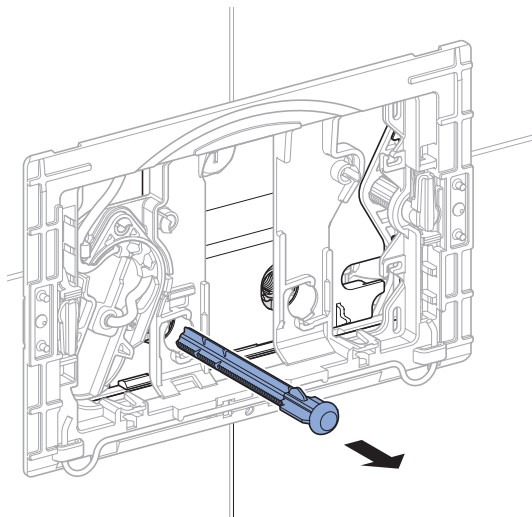
2



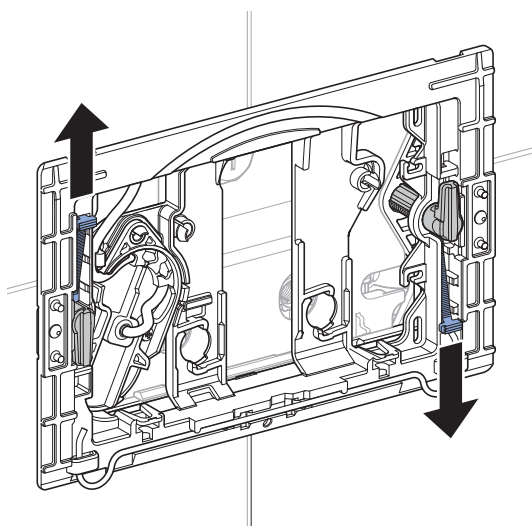
3



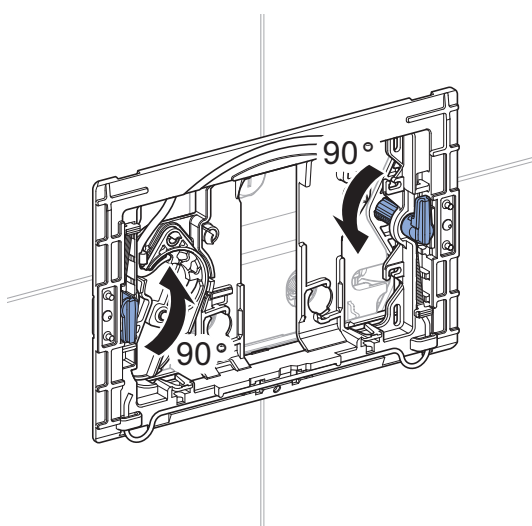
4



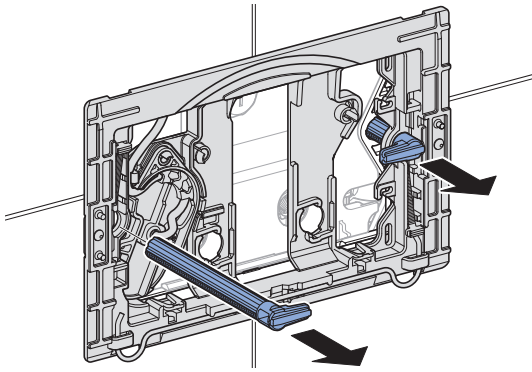
5



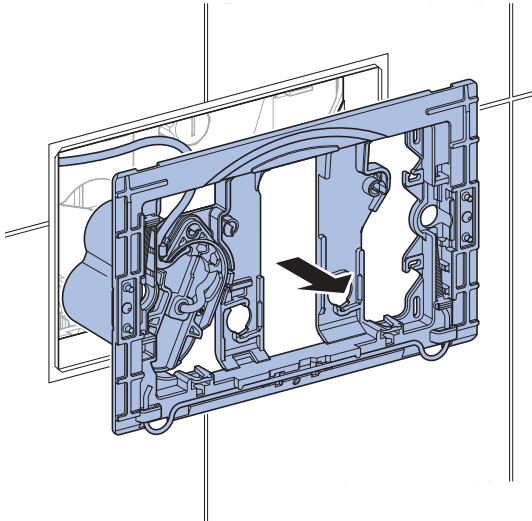
6



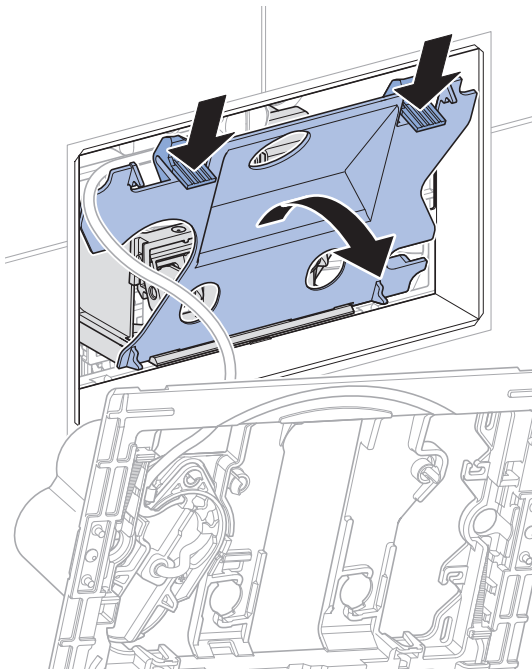
7



8

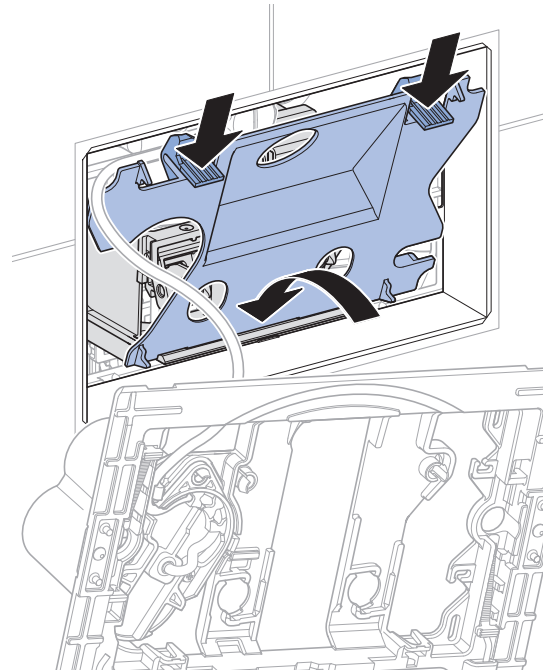


9

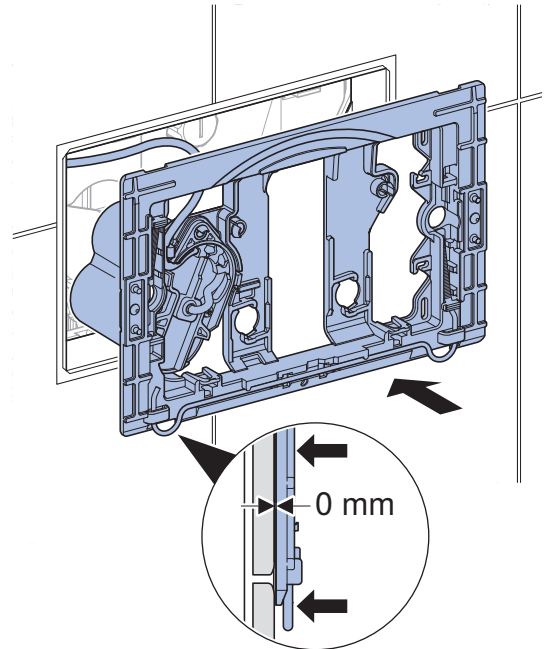


2

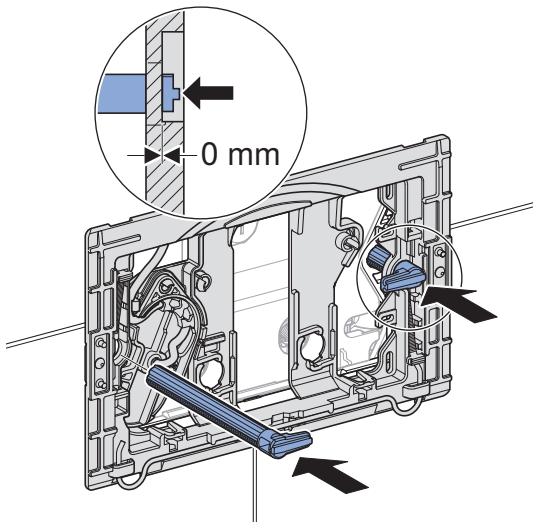
1



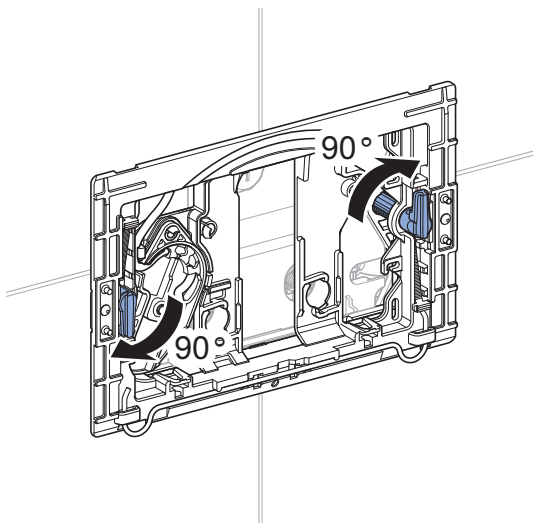
2



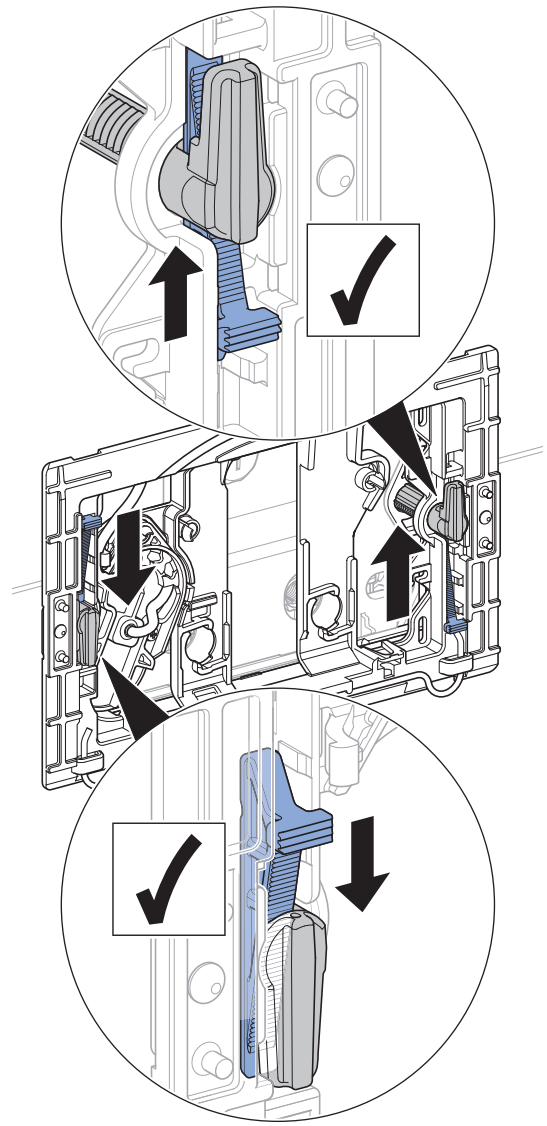
3



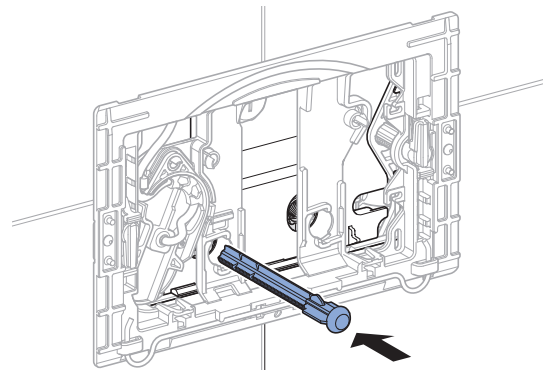
4



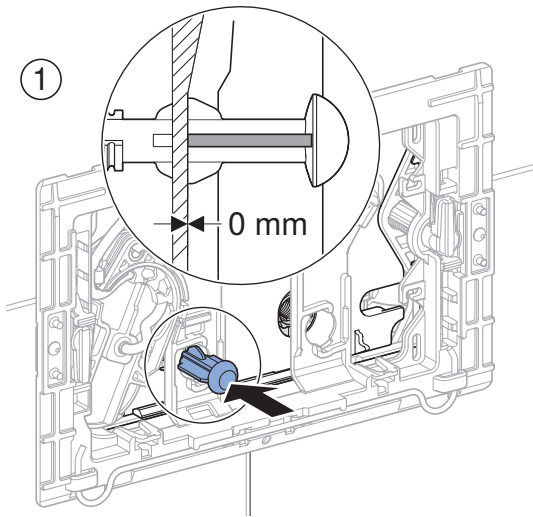
5



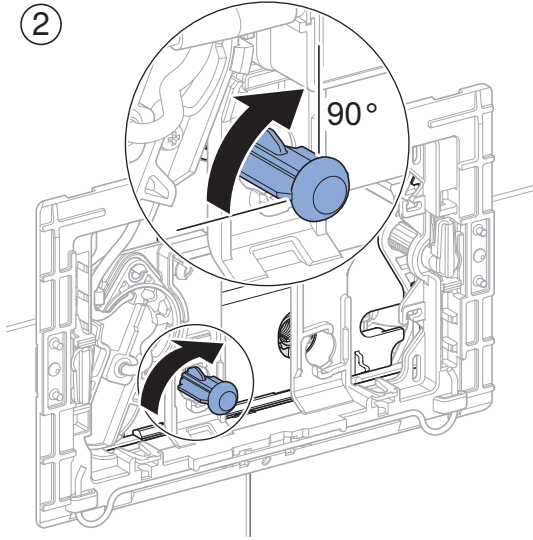
6



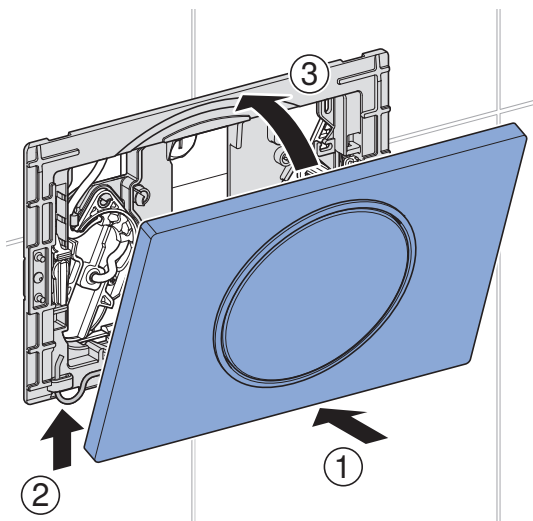
7



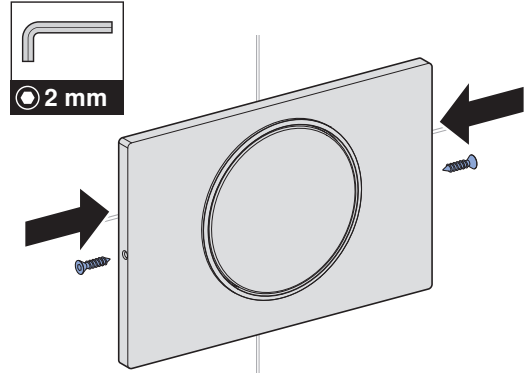
2



8



9



Geberit International AG
Schachenstrasse 77, CH-8645 Jona
documentation@geberit.com
www.geberit.com

