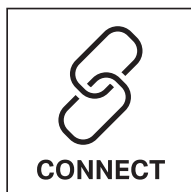


OPERATION MANUAL

BETRIEBSANLEITUNG
MANUEL D'UTILISATION
ISTRUZIONI DI FUNZIONAMENTO

**KNOW
HOW**
INSTALLED



Deutsch	4
English.....	11
Français.....	18
Italiano	25
Nederlands.....	32
Español	39
Português.....	46
Dansk.....	53
Norsk	60
Svenska	67
Suomi	74
Íslenska	81
Polski	88
Magyar.....	95
Slovensky.....	102
Čeština	109
Slovenščina	116
Hrvatski	123
Srpski	130
Eesti	137
Latviski	144
Lietuvių.....	151
Български.....	158
Română	165
ελληνικά.....	172
Türkçe.....	179
Русский.....	186
中文	193
العربية	200

Zu diesem Dokument

Dieses Dokument richtet sich an die Betreiber von Geberit Urinalsteuerungen mit elektronischer Spülauslösung, Netz- oder Batteriebetrieb.

Dieses Dokument gilt für die Ausführung dieser Urinalsteuerungen mit Bluetooth®-Schnittstelle. Diese Urinalsteuerungen sind auf dem Typenschild mit „IRU-08-A“ und dem Geberit Connect-Logo gekennzeichnet.

Bestimmungsgemäße Verwendung

Geberit Urinalsteuerungen sind zum automatischen Spülen von Urinalen bestimmt. Jede andere Verwendung gilt als nicht bestimmungsgemäss.

Übersicht über die Warnstufen und Symbole in dieser Anleitung

Warnstufen und Symbole

ACHTUNG

Kennzeichnet eine Gefahr, die zu Sachschäden führen kann, wenn sie nicht vermieden wird.



Weist auf eine wichtige Information hin.

Sicherheitshinweise

- Bedienung, Pflege und Instandhaltung dürfen nur so weit durch den Betreiber ausgeführt werden wie in dieser Betriebsanleitung beschrieben.
- Reparaturen, Umbauten und Zusatzinstallationen dürfen nur durch ausgebildete Fachkräfte im Sanitärbereich ausgeführt werden.
- Der Austausch von stromführenden Teilen darf nur durch ausgebildete Fachkräfte im Elektrobereich ausgeführt werden.
- Es dürfen nur Geberit Ersatzteile verwendet werden.

Aufbau

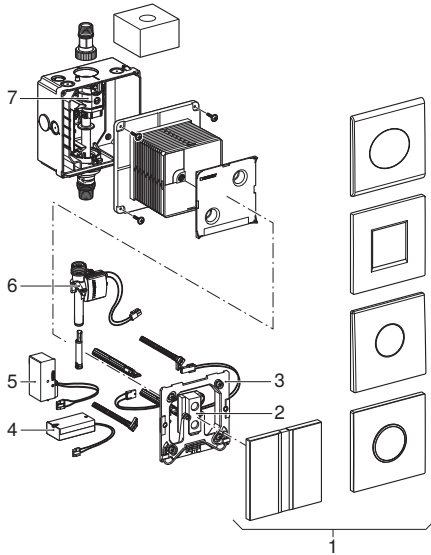


Abbildung 1: Geberit Urinalsteuerungen mit elektronischer Spülauslösung, Netz- oder Batteriebetrieb

- 1 Abdeckplatten mit Sensorfenster
- 2 Sensorelektronik mit IR-Sensor
- 3 Befestigungsrahmen
- 4 Batteriefach
- 5 Netzteil
- 6 Magnetventil
- 7 Absperrventil mit Drossel

DE Technische Daten

	Netzbetrieb	Batteriebetrieb ¹⁾
Nennspannung	110–240 V AC	–
Netzfrequenz	50–60 Hz	–
Batterietyp	–	Alkali (1,5 V AA)
Betriebsspannung	4,5 V DC	3 V DC
Leistungsaufnahme	< 0,5 W	< 0,5 W
Fließdruckbereich	1–8 bar	1–8 bar
	100–800 kPa	100–800 kPa
Durchfluss bei 1 bar mit Durchflussbegrenzer	0,18 l/s	0,18 l/s
Durchfluss bei 1 bar ohne Durchflussbegrenzer	0,3 l/s	0,3 l/s
Maximale Wassertemperatur	30 °C	30 °C
Spülzeit Werkseinstellung	7 s	7 s
Spülzeit Einstellbereich	1–15 s	1–15 s
Funktechnologie	Bluetooth® Low Energy ²⁾	
Frequenzbereich	2400–2483,5 MHz	
Maximale Ausgangsleistung	4 dBm	

¹⁾ Lebensdauer der Batterie: ca. 2 Jahre

²⁾ Die Marke Bluetooth® und ihre Logos sind Eigentum von Bluetooth SIG, Inc. und werden durch Geberit unter Lizenz verwendet.

Vereinfachte EU-Konformitätserklärung

Hiermit erklärt Geberit International AG, dass der Funkanlagentyp Geberit Urinalsteuerung mit elektronischer Spülauslösung, Netz- oder Batteriebetrieb der Richtlinie 2014/53/EU entspricht.

Der vollständige Text der EU-Konformitätserklärung ist unter der folgenden Internetadresse verfügbar: <https://doc.geberit.com/971067000.pdf>.

Bedienung

Geberit Apps

Für Bedienung, Einstellungen und Wartung stehen verschiedene Geberit Apps zur Verfügung. Die Apps kommunizieren über eine Bluetooth®-Schnittstelle mit dem Gerät.

Die Geberit Apps sind für Android- und iOS-Smartphones im jeweiligen App Store kostenfrei erhältlich.

Verbindung mit Gerät herstellen

- ▶ QR-Code scannen und Anweisungen auf der Landingpage befolgen.



Spülung auslösen

Die elektronische Spülauslösung erfolgt über eine Infrarotbenutzererkennung. Der Erfassungsbereich der Benutzererkennung beginnt ca. 50 cm vor dem Sensorfenster. Nach einer minimalen Verweilzeit von 7 Sekunden wird beim Verlassen des Erfassungsbereichs eine Spülung ausgelöst.

Zu Testzwecken kann eine Spülung auch mit einer Geberit App ausgelöst werden.

DE Störungen beheben

Störung	Ursache	Massnahme
Keine Spülauslösung	Netzbetrieb: Netzausfall (grüne LED auf Netzteil leuchtet nicht)	▶ Stromversorgung überprüfen.
	Batteriebetrieb: verbrauchte Batterien (LED im Sensorfenster leuchtet)	▶ Batterien ersetzen. → Siehe „Instandhaltung“, Seite 9.
	Geschlossene Wasserzufuhr	▶ Wasserzufuhr öffnen.
Fehlspülungen (zu früh, zu spät, ungewollt)	Verschmutztes oder nasses Sensorfenster	▶ Sensorfenster reinigen oder trocknen.
	Zerkratztes Sensorfenster	▶ Fachkraft kontaktieren.
	Störungen des Infrarotsensors durch Raumeinflüsse (Spiegel, Metallflächen, Glaswaschbecken usw.)	▶ Fachkraft kontaktieren.
Wasser läuft ständig in die Urinalkeramik.	Softwarestörung	▶ Stromversorgung für 10 Sekunden unterbrechen. ▶ Fachkraft kontaktieren.
	Technischer Defekt	▶ Fachkraft kontaktieren.
Ausspülung der Urinalkeramik ist ungenügend.	Falsch eingestellte Spülzeit	▶ Spülzeit einstellen. → Siehe „Instandhaltung“, Seite 9.
	Verstopfter Korbfilter im Magnetventil	▶ Fachkraft kontaktieren.
	Zu wenig geöffnete Drossel	▶ Fachkraft kontaktieren.
	Zu tiefer Wasserdruck	▶ Fachkraft kontaktieren.
Wasser spritzt aus der Urinalkeramik.	Zu hoher Durchfluss	▶ Fachkraft kontaktieren.

Instandhaltung

Aufbau Kapitel Instandhaltung

Die in diesem Kapitel angegebenen Handlungsanweisungen müssen zusammen mit den zugehörigen Abbildungssequenzen im Anhang durchgeführt werden. In der Handlungsanweisung wird auf die zugehörige Abbildungssequenz verwiesen.

Wartungsintervalle

Folgende Wartungsarbeiten bei Bedarf, spätestens aber in den angegebenen Intervallen durchführen:

Arbeiten	Intervall
▶ Oberfläche der Abdeckplatte reinigen	Wöchentlich
▶ Urinalkeramik reinigen	Täglich
▶ Batterien ersetzen	Bei leuchtender Batterieanzeige
▶ Korbfilter durch eine Fachkraft reinigen lassen	Mindestens alle 2 Jahre

Reinigungsmodus aktivieren

Zur Reinigung der Urinalkeramik und der Abdeckplatte kann die Spülauslösung für einige Minuten unterdrückt werden.

- ▶ Reinigungsmodus mit Geberit App, Geberit Service-Handy oder Geberit Clean-Handy aktivieren.

Abdeckplatte reinigen

ACHTUNG

Oberflächenschäden durch aggressive und scheuernde Reinigungsmittel

- ▶ Keine chlor- oder säurehaltigen, schleifenden oder ätzenden Reinigungsmittel verwenden.

Voraussetzung

- Der Reinigungsmodus ist aktiviert.

1 Abdeckplatte mit einem weichen Tuch und einem flüssigen, milden Reinigungsmittel reinigen.

2 Abdeckplatte mit einem weichen Tuch trocknen.

Spülzeit einstellen

Die Spülzeit kann mit einer Geberit App den Bedürfnissen angepasst werden.

Batterien ersetzen

Verbrauchte Batterien werden wie folgt angezeigt:

LED im Sensorfenster	Bedeutung
Blinkt	Batteriespannung niedrig, Spülung löst noch aus.
Leuchtet	Batterie verbraucht, Spülung löst nicht mehr aus.

Voraussetzung

- 2 Ersatzbatterien (Alkali 1,5 V AA) liegen bereit.

- 1 Abdeckplatte demontieren. → Siehe Abbildungssequenz **1**, Seite 207.
- 2 Batteriefach entnehmen und Kabel ausstecken. → Siehe Abbildungssequenz **2**, Seite 207.
- 3 Batteriefach öffnen und verbrauchte Batterien entnehmen.
- 4 Neue Batterien einsetzen und Batteriefach schliessen.
- 5 Kabel einstecken und Batteriefach einsetzen.
- 6 Abdeckplatte montieren. → Siehe Abbildungssequenz **3**, Seite 208.

Entsorgung

Inhaltsstoffe

Dieses Produkt ist konform mit den Anforderungen der Richtlinie 2011/65/EU (RoHS) (Beschränkung der Verwendung bestimmter gefährlicher Stoffe in Elektro- und Elektronikgeräten).

Entsorgung von Elektro- und Elektronik-Altgeräten



Gemäss der Richtlinie 2012/19/EU (WEEE - Waste Electrical and Electronic Equipment) sind Hersteller von Elektrogeräten verpflichtet, Altgeräte zurückzunehmen und fachgerecht zu entsorgen. Das Symbol gibt an, dass das Produkt nicht zusammen mit dem Restmüll entsorgt werden darf. Altgeräte sind zur fachgerechten Entsorgung direkt an Geberit zurückzugeben. Adressen der Annahmestellen können bei der zuständigen Geberit Vertriebsgesellschaft erfragt werden.

Safety

About this document


This document is aimed at operators of Geberit urinal flush controls with electronic flush actuation, mains or battery operation.

This document applies to the models of these urinal flush controls with Bluetooth® interface. The specification plates for these urinal flush controls are labelled with 'IRU-08-A' and the Geberit Connect logo.

Intended use

Geberit urinal flush controls are intended to automatically flush urinals. Use for any other purpose is deemed improper.

Overview of the alert levels and symbols in these instructions

Alert levels and symbols
ATTENTION Indicates a hazard which, if not avoided, can lead to material damage.
 Refers to important information.



Safety notes

- Operation, care and maintenance may only be performed by the operator as described in this operation manual.
- Repairs, conversions and additional installations may only be carried out by trained experts in sanitation applications.
- Only trained experts in sanitation applications may replace current-carrying parts.
- Only Geberit spare parts may be used.

EN Product description

Structure

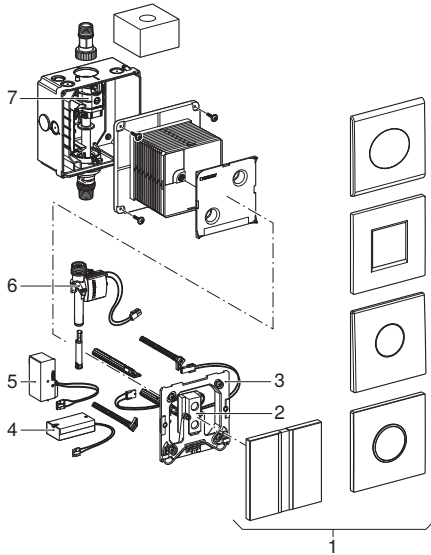


Figure 1: Geberit urinal flush controls with electronic flush actuation, mains or battery operation

- 1 Cover plates with sensor window
- 2 Sensor electronics with IR sensor
- 3 Mounting frame
- 4 Battery compartment
- 5 Power supply unit
- 6 Solenoid valve
- 7 Stop valve with throttle

Technical data

	Mains operation	Battery operation ¹⁾
Nominal voltage	110–240 V AC	–
Mains frequency	50–60 Hz	–
Battery type	–	Alkaline battery (1.5 V AA)
Operating voltage	4.5 V DC	3 V DC
Power consumption	< 0.5 W	< 0.5 W
Flow pressure range	1–8 bar	1–8 bar
	100–800 kPa	100–800 kPa
Flow rate at 1 bar with flow limiter	0.18 l/s	0.18 l/s
Flow rate at 1 bar without flow limiter	0.3 l/s	0.3 l/s
Maximum water temperature	30 °C	30 °C
Flush time, factory setting	7 s	7 s
Flush time, adjustment range	1–15 s	1–15 s
Wireless technology	Bluetooth® Low Energy ²⁾	
Frequency range	2400–2483.5 MHz	
Maximum output power	4 dBm	

¹⁾ Battery service life: approx. 2 years

²⁾ The Bluetooth® brand and its logos are the property of Bluetooth SIG, Inc. and are used under license by Geberit.

Simplified EU Declaration of Conformity

Geberit International AG hereby declares that the radio equipment type of the Geberit urinal flush control with electronic flush actuation, mains or battery operation, is compliant with EU Directive 2014/53/EU.

The full text of the EU declaration of conformity is available at the following Internet address: <https://doc.geberit.com/971067000.pdf>.

Simplified UK Declaration of Conformity

Geberit International AG hereby declares that the radio equipment type of the Geberit urinal flush control with electronic flush actuation, mains or battery operation, is compliant with the 2017 radio equipment directive.

The full text of the UK declaration of conformity is available at the following Internet address: <https://doc.geberit.com/971069000.pdf>.

Geberit Apps

Various Geberit apps are available for operation, settings and maintenance. The apps communicate with the device via a Bluetooth® interface.

The Geberit apps are available free of charge for Android and iOS smartphones in the respective App Stores.

Establish connection with device

- ▶ Scan the QR code and follow the instructions on the landing page.

Geberit
Apps



<https://gbrt.io/dsvFE00>

Actuating the flush

The electronic flush actuation takes place by means of IR user detection. The detection range for user recognition starts approx. 50 cm in front of the sensor window. After a minimum detection time of 7 seconds, a flush is actuated when the user leaves the detection range.

For testing purposes, the flush can also be actuated with a Geberit app.

Troubleshooting

Malfunction	Cause	Action
No flush actuation	Mains operation: Network failure (green LED on power supply unit does not light up)	▶ Check the power supply.
	Battery operation: Dead batteries (LED in the sensor window lights up)	▶ Replace the batteries. → See "Maintenance", page 16.
	Closed water supply valve	▶ Open the water supply valve.
Incorrect flushes (too soon, too late, unwanted)	Contaminated or wet sensor window	▶ Clean or dry the sensor window.
	Scratched sensor window	▶ Contact a skilled person.
	IR sensor malfunctions due to influences in the room (mirrors, metal surfaces, glass washbasins, etc.)	▶ Contact a skilled person.
Water is running continuously into the urinal ceramic.	Software fault	▶ Interrupt the power supply for 10 seconds. ▶ Contact a skilled person.
	Technical fault	▶ Contact a skilled person.
Flushing out of the urinal ceramic is inadequate.	Flush time set incorrectly	▶ Set flush time. → See "Maintenance", page 16.
	Basket filter in solenoid valve is blocked	▶ Contact a skilled person.
	Throttle is not open sufficiently	▶ Contact a skilled person.
	Water pressure is too low	▶ Contact a skilled person.
Water is splashing out from the urinal ceramic.	Flow rate is excessive	▶ Contact a skilled person.

Structure of Maintenance chapter

The accompanying illustration sequences must be followed while carrying out the instructions provided in this chapter. Each set of instructions refers to the accompanying illustration sequence.

Maintenance intervals

As necessary or at the latest in the specified intervals, the following maintenance work is required:

Work	Interval
▶ Clean the surface of the cover plate	Weekly
▶ Cleaning the urinal ceramic	Daily
▶ Replacing the batteries	When the battery indicator lights up
▶ Have the basket filter cleaned by a skilled person	At least every 2 years

Activating cleaning mode

To clean the urinal ceramic and the cover plate, the flush actuation can be suppressed for a few minutes.

- ▶ Activate cleaning mode with the Geberit App, Geberit Service Handy or Geberit Clean Handy.

Cleaning the cover plate

ATTENTION

Surface damage caused by aggressive and scouring cleaning agents

- ▶ Never use aggressive cleaning agents that contain chlorine or are acidic, abrasive or corrosive.

Prerequisite

- Cleaning mode is activated.

1 Clean the cover plate with a soft cloth and a mild liquid cleaning agent.

2 Dry the cover plate with a soft cloth.

Setting the flush time

The flush time can be adjusted to suit the user's needs using a Geberit app.

Replacing the batteries

Dead batteries are displayed as follows:

LED in the sensor window	Meaning
Flashing	Battery voltage is low, flush still actuates.
Lights up	Battery is dead, flush no longer actuates.

Prerequisite

- 2 replacement batteries (alkaline batteries, 1.5 V, AA) are available.

- 1 Demount the cover plate. → See figure sequence **1**, page 207.
- 2 Remove the battery compartment and disconnect the cables. → See figure sequence **2**, page 207.
- 3 Open the battery compartment and remove the dead batteries.
- 4 Insert new batteries and close the battery compartment.
- 5 Connect the cables and install the battery compartment.
- 6 Mount the cover plate. → See figure sequence **3**, page 208.

Disposal

Constituents

This product meets the requirements of Directive 2011/65/EU (RoHS) (restriction of the use of certain hazardous substances in electrical and electronic equipment).

Disposal of old electrical and electronic equipment



In accordance with Directive 2012/19/EU (WEEE - Waste Electrical and Electronic Equipment) manufacturers of electrical equipment are obliged to take back old equipment and to dispose of it appropriately. The symbol indicates that the product cannot be disposed of with non-recyclable waste. Old equipment should be returned directly to Geberit where it will be disposed of appropriately. Addresses to which equipment can be returned can be requested from the relevant Geberit sales company.

Au sujet de ce document

Le présent document est destiné aux exploitants de commandes d'urinoir Geberit avec déclenchement électronique du rinçage, alimentation sur secteur ou par pile.

Ce document s'applique au modèle de ces commandes d'urinoir doté d'une interface Bluetooth®. La plaque signalétique de ces commandes d'urinoir comporte la mention « IRU-08-A » et le logo Geberit Connect.

Utilisation conforme

Les commandes d'urinoir Geberit sont destinées au rinçage automatique d'urinoirs. Toute autre utilisation est considérée comme non conforme.

Liste des avertissements et symboles dans le présent mode d'emploi

Avertissements et symboles
ATTENTION Désigne un danger susceptible d'entraîner des dommages matériels s'il n'est pas évité.
 Signale une information importante.



Consignes de sécurité

- L'utilisation, l'entretien et la maintenance doivent être réalisés par l'exploitant dans les limites établies par le présent manuel d'utilisation.
- Les réparations, transformations et installations supplémentaires ne peuvent être effectuées que par des personnes qualifiées dans le domaine sanitaire.

- Le remplacement de pièces conductrices d'électricité ne peut être effectué que par des personnes qualifiées dans le domaine électrique.
- Utiliser uniquement des pièces de rechange Geberit.

Descriptif du produit

Structure

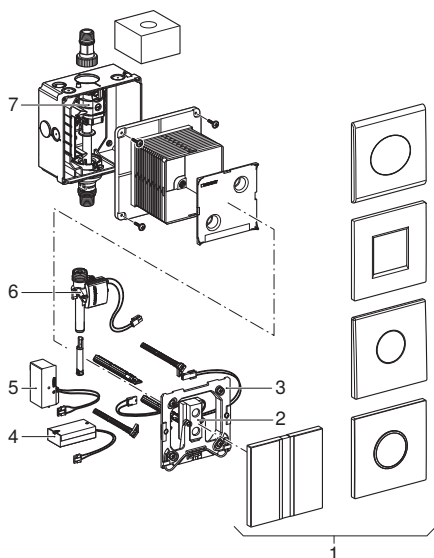


Illustration 1: Commandes d'urinoir Geberit avec déclenchement électronique du rinçage, alimentation sur secteur ou par pile

- | | |
|---|--|
| 1 | Plaques de fermeture avec fenêtre du capteur |
| 2 | Capteur électronique avec détecteur infrarouge |
| 3 | Cadre de fixation |
| 4 | Boîtier pour piles |
| 5 | Bloc d'alimentation |
| 6 | Electrovanne |
| 7 | Robinet d'arrêt avec étranglement |

FR Caractéristiques techniques

	Alimentation sur secteur	Alimentation par pile ¹⁾
Tension nominale	110–240 V CA	–
Fréquence du réseau	50–60 Hz	–
Type de pile	–	Alcaline (1,5 V AA)
Tension de fonctionnement	4,5 V CC	3 V CC
Puissance absorbée	< 0,5 W	< 0,5 W
Plage de pression d'alimentation	1–8 bars	1–8 bars
	100–800 kPa	100–800 kPa
Débit à 1 bar avec limiteur de débit	0,18 l/s	0,18 l/s
Débit à 1 bar sans limiteur de débit	0,3 l/s	0,3 l/s
Température maximale de l'eau	30 °C	30 °C
Temps de rinçage, réglage d'usine	7 s	7 s
Temps de rinçage, plage de réglage	1–15 s	1–15 s
Technologie radio	Bluetooth® Low Energy ²⁾	
Plage de fréquence	2400–2483,5 MHz	
Puissance de sortie maximale	4 dBm	

¹⁾ Durée de vie de la pile : env. 2 ans

²⁾ La marque Bluetooth® et ses logos sont la propriété de Bluetooth SIG, Inc. et sont utilisés par Geberit sous licence.

Déclaration UE de conformité simplifiée

Geberit International AG déclare par la présente que le type d'équipement radio commande d'urinoir Geberit avec déclenchement électronique du rinçage, alimentation sur secteur ou par pile est conforme à la directive 2014/53/UE.

Le texte complet de la déclaration UE de conformité est disponible à l'adresse internet suivante : <https://doc.geberit.com/971067000.pdf>.

Utilisation

Les applis Geberit

Diverses applis de Geberit sont disponibles pour l'utilisation, les réglages et la maintenance. Les applis communiquent via une interface Bluetooth® avec l'appareil.

Les applis Geberit sont disponibles gratuitement pour les smartphones Android et iOS dans l'App Store correspondant.

Établir la liaison avec l'appareil

- Scanner le code QR et suivre les instructions sur la page d'accueil.

Geberit
Apps



<https://gbrt.io/dsvFE00>

Déclencher un rinçage

Le déclenchement électronique du rinçage se fait par l'intermédiaire d'une détection infra-rouge de l'utilisateur. La zone de détection de l'utilisateur commence env. 50cm devant la fenêtre du capteur. Après un temps de séjour minimal de 7 secondes, un rinçage est déclenché à la sortie de la zone de détection.

Pour tester l'appareil, le rinçage peut également être déclenché à l'aide de l'application Geberit.

FR Dépannage

Dérangement	Cause	Mesure
Pas de déclenchement du rinçage	Alimentation sur secteur : coupure d'électricité (la LED verte sur le bloc d'alimentation est éteinte)	► Vérifier l'alimentation électrique.
	Alimentation par pile : piles épuisées (la LED dans la fenêtre du capteur est allumée)	► Remplacer les piles. → Voir « Maintenance », page 23.
	Arrivée d'eau fermée	► Ouvrir l'arrivée d'eau.
Rinçages intempestifs (trop tôt, trop tard, non souhaités)	Fenêtre du capteur sale ou mouillée	► Nettoyer ou sécher la fenêtre du capteur.
	Fenêtre du capteur rayée	► Contacter une personne qualifiée.
	Perturbation du capteur infrarouge par des influences dans la pièce (miroir, surfaces métalliques, lavabo en verre, etc.)	► Contacter une personne qualifiée.
De l'eau s'écoule en continu dans la céramique d'urinoir.	Défaillance du logiciel	► Couper l'alimentation électrique pendant 10 secondes. ► Contacter une personne qualifiée.
	Défaillance technique	► Contacter une personne qualifiée.
Rinçage insuffisant de la céramique d'urinoir.	Temps de rinçage mal réglé	► Régler le temps de rinçage. → Voir « Maintenance », page 23.
	Filtre panier bouché dans l'électrovanne	► Contacter une personne qualifiée.
	Restricteur pas assez ouvert	► Contacter une personne qualifiée.
	Pression d'eau trop faible	► Contacter une personne qualifiée.
De l'eau gicle de la céramique d'urinoir.	Débit trop important	► Contacter une personne qualifiée.

Maintenance

Structure du chapitre Maintenance

Les instructions figurant dans ce chapitre doivent être suivies en même temps que les séquences illustrées correspondantes en annexe. Les instructions renvoient à la séquence illustrée correspondante.

Intervalles de maintenance

Effectuer les travaux de maintenance suivants en cas de nécessité et au plus tard dans les intervalles indiqués :

Travaux	Intervalle
▶ Nettoyage de la surface de la plaque de fermeture	Une fois par semaine
▶ Nettoyage de la céramique d'urinoir	Une fois par jour
▶ Remplacement des piles	Lorsque l'indicateur de pile s'allume
▶ Nettoyage du filtre panier par une personne qualifiée	Au moins tous les 2 ans

Activer le mode nettoyage

Pour nettoyer la céramique d'urinoir et la plaque de fermeture, le déclenchement du rinçage peut être désactivé pendant quelques minutes.

- ▶ Activer le mode nettoyage avec l'application Geberit, Geberit Service Handy ou Geberit Clean Handy.

Nettoyer la plaque de fermeture

ATTENTION

Les produits de nettoyage agressifs et abrasifs risquent d'endommager la surface

- ▶ Ne pas utiliser de produit de nettoyage à base de chlore ou d'acide ou qui soit abrasif ou corrosif.

Condition requise

- Le mode nettoyage est activé.

- 1 Nettoyer la plaque de fermeture avec un chiffon doux et un produit de nettoyage liquide et doux.
- 2 Sécher la plaque de fermeture avec un chiffon doux.

Régler le temps de rinçage

La durée de rinçage peut être adaptée aux besoins avec une application Geberit.

Remplacer les piles

Les piles épuisées sont indiquées comme suit :

LED dans la fenêtre du capteur	Signification
Clignote	Tension faible, le rinçage se déclenche encore.
Allumée	Piles épuisées, le rinçage ne se déclenche plus.

Condition requise

- 2 piles de recharge (alcalines 1,5 V AA) sont disponibles.

- 1 Démontez la plaque de fermeture. → Voir la séquence illustrée **1**, page 207.
- 2 Extraire le boîtier pour piles et débrancher le câble. → Voir la séquence illustrée **2**, page 207.
- 3 Ouvrir le boîtier pour piles et extraire les piles épuisées.
- 4 Insérer des piles neuves et fermer le boîtier pour piles.
- 5 Brancher le câble et replacer le boîtier pour piles.
- 6 Monter la plaque de fermeture. → Voir la séquence illustrée **3**, page 208.

Elimination

Substances

Ce produit est conforme aux exigences de la directive 2011/65/UE (RoHS) (limitation de l'utilisation de certaines substances dangereuses dans les équipements électriques et électroniques).

Elimination des déchets d'équipements électriques et électroniques



Selon la directive 2012/19/UE (DEEE - Déchets d'Equipements Electriques et Electroniques), les fabricants d'appareils électriques sont astreints à reprendre les appareils usagés et à les éliminer d'une manière appropriée. Ce symbole indique que le produit ne doit pas être jeté avec les autres déchets. Les appareils usagés doivent être directement retournés à Geberit pour être mis au rebut de manière appropriée. Vous pouvez demander les adresses des centres de collecte auprès de la société de distribution Geberit concernée.

Sicurezza

Informazioni relative a questo documento


Il presente documento è destinato agli operatori dei comandi per orinatoi Geberit con azionamento del risciacquo di tipo elettronico e funzionamento sia a rete sia a batteria.

Il presente documento vale questa versione di comandi per orinatoi con interfaccia Bluetooth®. Questi comandi per orinatoi sono contrassegnati con la dicitura “IRU-08-A” e il logoGeberit Connect.

Utilizzo conforme

I comandi per orinatoi Geberit sono destinati al risciacquo automatico di orinatoi. Qualsiasi impiego diverso è considerato non conforme alla destinazione d'uso.

Panoramica dei livelli di pericolo e dei simboli nelle presenti istruzioni

Livelli di pericolo e simboli
ATTENZIONE Indica un pericolo che, se non evitato, può causare danni materiali.
 Indica un'informazione importante.

ATTENZIONE

Indica un pericolo che, se non evitato, può causare danni materiali.



Indica un'informazione importante.

Avvertenze di sicurezza

- L'operatore può eseguire il comando, la pulizia e la manutenzione solo ed esclusivamente come descritto nelle presenti istruzioni di funzionamento.
- Riparazioni, sostituzioni e installazioni aggiuntive devono essere eseguite solo da parte di personale qualificato nel settore sanitario.
- La sostituzione di parti sotto tensione deve essere eseguita solo da personale qualificato nel settore elettrico.
- Devono essere utilizzati esclusivamente pezzi di ricambio Geberit.

IT Descrizione del prodotto

Struttura

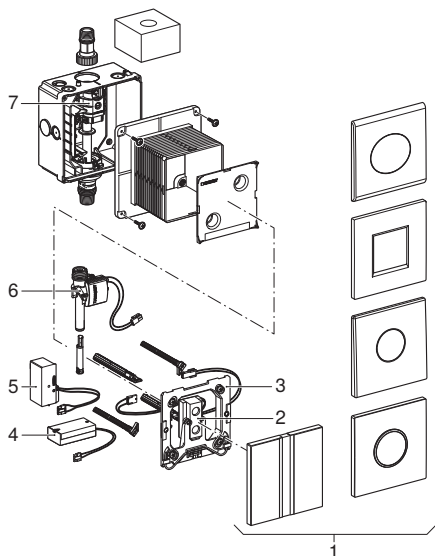


Figura 1: Comandi per orinatoi Geberit con azionamento del risciacquo di tipo elettronico e funzionamento sia a rete sia a batteria

- 1 Placche di copertura con finestra sensore
- 2 Sensore elettronico con sensore ad infrarossi
- 3 Telaio di fissaggio
- 4 Vano batteria
- 5 Alimentatore
- 6 Valvola elettromagnetica
- 7 Valvola d'arresto con vite di regolazione

Dati tecnici

	Funzionamento a rete	Funzionamento a batteria ¹⁾
Tensione nominale	110–240 V AC	–
Frequenza di rete	50–60 Hz	–
Tipo di batteria	–	Alcalina (1,5 V AA)
Tensione d'esercizio	4,5 V DC	3 V DC
Potenza assorbita	< 0,5 W	< 0,5 W
Campo di pressione dinamica	1–8 bar	1–8 bar
	100–800 kPa	100–800 kPa
Portata a 1 bar con limitatore di flusso	0,18 l/s	0,18 l/s
Portata a 1 bar senza limitatore di flusso	0,3 l/s	0,3 l/s
Temperatura massima dell'acqua	30 °C	30 °C
Impostazione predefinita tempo di risciacquo	7 s	7 s
Campo di regolazione tempo di risciacquo	1–15 s	1–15 s
Tecnologia radio	Bluetooth® Low Energy ²⁾	
Campo di frequenza	2400–2483,5 MHz	
Massima potenza di uscita	4 dBm	

¹⁾ Durata della batteria: ca. 2 anni

²⁾ Il marchio Bluetooth® e i suoi loghi sono proprietà di Bluetooth SIG, Inc. e vengono utilizzati da Geberit sotto licenza.

Dichiarazione di conformità UE semplificata

Con la presente, Geberit International AG, dichiara che il tipo di apparecchiatura radio comando per orinatoi Geberit con azionamento elettronico del risciacquo, funzionamento a rete o a batteria, soddisfa la direttiva 2014/53/UE.

Il testo completo della dichiarazione di conformità UE è disponibile al seguente indirizzo Internet: <https://doc.geberit.com/971067000.pdf>.

App Geberit

Per il comando, le impostazioni e la manutenzione sono disponibili diverse app Geberit. Le app comunicano con l'apparecchio tramite un'interfaccia Bluetooth®.

Le app Geberit sono disponibili gratuitamente per smartphone Android e iOS nei relativi App Store.

Collegamento con l'apparecchio

- ▶ Scansionare il codice QR e attenersi alle istruzioni indicate sulla landing-page.

Geberit
Apps



<https://gbrt.io/dsvFE00>

Attivazione del risciacquo

L'azionamento elettronico del risciacquo avviene mediante un rilevatore di presenza tramite raggi infrarossi. Il campo rilevazione del rilevatore di presenza inizia circa 50 cm prima della finestra sensore. Dopo un periodo di permanenza minimo di 7 s, quando si esce dal campo rilevazione viene attivato il risciacquo.

Può essere attivato un risciacquo per scopi di test anche tramite l'applicazione Geberit.

Eliminazione dei malfunzionamenti

Malfunzionamento	Causa	Rimedio
Nessun azionamento del risciacquo	Funzionamento a rete: Interruzione di corrente (LED verde sull'alimentatore non acceso)	► Verificare l'alimentazione elettrica.
	Funzionamento a batteria: batterie esauste (LED nella finestra sensore acceso)	► Sostituire le batterie. → Vedere "Manutenzione", pagina 30.
	Alimentazione dell'acqua chiusa	► Aprire l'alimentazione dell'acqua.
Risciacqui errati (troppo anticipati, troppo ritardati, accidentali)	Finestra sensore sporca o umida	► Pulire o asciugare la finestra sensore.
	Finestra sensore graffiata	► Contattare una persona addestrata.
	Guasti del sensore ad infrarossi dovuti a influssi ambientali (specchi, superfici metalliche, lavandini in vetro, ecc.)	► Contattare una persona addestrata.
L'acqua scorre continuamente nell'orinatoio.	Guasto del software	► Interrompere l'alimentazione elettrica per 10 secondi. ► Contattare una persona addestrata.
	Difetto tecnico	► Contattare una persona addestrata.
Il risciacquo dell'orinatoio è insufficiente.	Tempo di risciacquo impostato in modo errato	► Impostare il tempo di risciacquo. → Vedere "Manutenzione", pagina 30.
	Filtro a cestello intasato nella valvola elettromagnetica	► Contattare una persona addestrata.
	Vite di regolazione aperta troppo poco	► Contattare una persona addestrata.
	Pressione dell'acqua troppo bassa	► Contattare una persona addestrata.
L'acqua spruzza dall'orinatoio.	Portata troppo elevata	► Contattare una persona addestrata.

Struttura del capitolo manutenzione

Le istruzioni di comportamento indicate nel presente capitolo devono essere eseguite insieme alle sequenze di illustrazioni nell'allegato. Nell'istruzione di comportamento si rimanda alla sequenza di illustrazioni relativa.

Intervalli di manutenzione

Effettuare i seguenti interventi di manutenzione secondo necessità, comunque non oltre gli intervalli di tempo indicati:

Interventi	Intervallo
▶ Pulizia della superficie della placca di copertura	Settimanale
▶ Pulizia dell'orinatoio	Quotidiano
▶ Sostituzione delle batterie	Quando l'indicatore carica batteria lampeggia
▶ Chiedere l'intervento di una persona addestrata per pulire il filtro a cestello	Almeno una volta ogni 2 anni

Attivazione della modalità di pulizia

Per la pulizia dell'orinatoio e della placca di copertura, si può escludere l'azionamento del risciacquo per qualche minuto.

- ▶ Attivare la modalità di pulizia con l'applicazione Geberit, il telecomando per la manutenzione Geberit o il Clean-Handy Geberit.

Pulizia della placca di copertura

ATTENZIONE

Danni superficiali causati da prodotti per la pulizia aggressivi ed abrasivi

- ▶ Non impiegare prodotti per la pulizia abrasivi o corrosivi, a base di cloro o acidi.

Prerequisito

- La modalità di pulizia è attivata.

1 Pulire la placca di copertura con un panno morbido e un prodotto per la pulizia liquido delicato.

2 Per asciugare la placca di copertura servirsi di un panno morbido.

Impostazione del tempo di risciacquo

Il tempo di risciacquo può essere adattato alle esigenze con un'app Geberit.

Sostituzione delle batterie

Le batterie esauste vengono indicate in questo modo:

LED nella finestra sensore	Significato
Lampeggia	La tensione della batteria è bassa, il risciacquo si attiva ancora.
Acceso	La batteria è esausta, il risciacquo non si attiva più.

Prerequisito

- Sono disponibili 2 batterie di ricambio (alcaline da 1,5 V, tipo AA).

- 1 Smontare la placca di copertura. → Vedere la sequenza di illustrazioni **1**, pagina 207.
- 2 Smontare il vano batteria e staccare il cavo. → Vedere la sequenza di illustrazioni **2**, pagina 207.
- 3 Aprire il vano batteria e rimuovere le batterie esauste.
- 4 Introdurre le batterie nuove e richiudere il vano batteria.
- 5 Inserire il cavo e montare il vano batteria.
- 6 Montare la placca di copertura. → Vedere la sequenza di illustrazioni **3**, pagina 208.

Smaltimento

Materiali e sostanze

Questo prodotto è conforme ai requisiti della direttiva 2011/65/UE RoHS (sulla restrizione dell'uso di determinate sostanze pericolose nelle apparecchiature elettriche ed elettroniche).

Smaltimento degli apparecchi elettrici ed elettronici usati



Secondo la direttiva 2012/19/UE (RAEE - rifiuti di apparecchiature elettriche ed elettroniche) i produttori di apparecchi elettrici sono tenuti a ritirare e a smaltire a regola d'arte le unità usate. Il simbolo indica che il prodotto non può essere smaltito insieme ai rifiuti non riciclabili. Gli apparecchi usati devono essere restituiti direttamente a Geberit, che si occuperà del corretto smaltimento. Gli indirizzi dei punti di raccolta possono essere chiesti alla società di vendita Geberit competente.

Over dit document

Dit document is bestemd voor de beheerders van Geberit urinoirstuursystemen met elektronische spoelactivering, net- of batterijvoeding.

Dit document is van toepassing op de uitvoering van deze urinoirstuursystemen met Bluetooth®-interface. Deze urinoirstuursystemen zijn op het typeplaatje aangegeven met "IRU-08-A" en het Geberit Connect-logo.

Reglementair gebruik

Geberit urinoirstuursystemen zijn bedoeld voor het automatisch spoelen van urinoirs. Elk ander gebruik geldt als niet-reglementair.

Overzicht van de waarschuwniveaus en symbolen in deze handleiding

Waarschuwniveaus en symbolen

ATTENTIE

Wijst op een gevaar dat schade aan eigendom tot gevolg kan hebben, indien dit niet vermeden wordt.

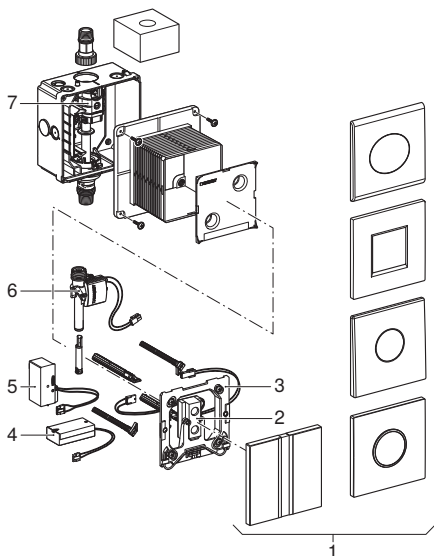


Wijst op belangrijke informatie.

Veiligheidsinstructies

- Bediening, verzorging en onderhoud mogen door de beheerder slechts worden uitgevoerd voor zover in deze handleiding beschreven.
- Reparaties, ombouw en aanvullende installaties mogen alleen worden uitgevoerd door opgeleide specialisten in de sanitaire sector.
- De vervanging van onderdelen onder spanning mag alleen door geschoolde elektriciens worden uitgevoerd.
- Er mogen alleen reserveonderdelen van Geberit worden gebruikt.

Opbouw



Afbeelding 1: Geberit urinoirstuursystemen met elektronische spoelactivering, net- of batterijvoeding

- 1 Afdekplaten met sensorvenster
- 2 Elektronische sensor met infrarood sensor
- 3 Montageframe
- 4 Batterijvak
- 5 Voedingsapparaat
- 6 Magneetventiel
- 7 Afsluiter met regelklep

NL Technische gegevens

	Netvoeding	Batterijvoeding ¹⁾
Nominale spanning	110–240 V AC	–
Netfrequentie	50–60 Hz	–
Batterijtype	–	Alkalinebatterij (1,5 V AA)
Bedrijfsspanning	4,5 V DC	3 V DC
Opgenomen vermogen	< 0,5 W	< 0,5 W
Stroomdrukbereik	1–8 bar	1–8 bar
	100–800 kPa	100–800 kPa
Watervolumestroom bij 1 bar met volumestroombegrenzer	0,18 l/s	0,18 l/s
Watervolumestroom bij 1 bar zonder volumestroombegrenzer	0,3 l/s	0,3 l/s
Maximale watertemperatuur	30 °C	30 °C
Fabrieksinstelling spoeltijd	7 s	7 s
Instelbereik spoeltijd	1–15 s	1–15 s
Draadloze technologie	Bluetooth® Low Energy ²⁾	
Frequentiebereik	2400–2483,5 MHz	
Maximaal uitgangsvermogen	4 dBm	

¹⁾ Levensduur van de batterij: ca. 2 jaar

²⁾ Het merk Bluetooth® en diens logo's zijn eigendom van Bluetooth SIG, Inc. en worden door Geberit onder licentie gebruikt.

Vereenvoudigde EU-conformiteitsverklaring

Hiermee verklaart Geberit International AG dat het radiosysteemtype Geberit urinoirstuursysteem met elektronische spoelactivering, net-, of batterijvoeding voldoet aan richtlijn 2014/53/EU.

De volledige tekst van de EU-conformiteitsverklaring kan worden geraadpleegd op het volgende internetadres: <https://doc.geberit.com/971067000.pdf>.

Bediening

Geberit apps

Voor bediening, instellingen en onderhoud zijn verschillende Geberit apps beschikbaar. De apps communiceren met het apparaat via een Bluetooth®-interface.

De Geberit apps voor Android- en iOS-smartphones in de respectievelijke App Store gratis verkrijgbaar.

Verbinding met apparaat tot stand brengen

- ▶ QR-code scannen en de instructies op de landingspagina volgen.



Spoeling starten

De elektronische spoelactivering gebeurt via een infrarood gebruikersherkenning. Het detectiebereik van de gebruikersherkenning begint ca. 50 cm voor het sensorvenster. Na een minimale verblijftijd van 7 seconden wordt bij het verlaten van het detectiebereik de spoeling geactiveerd.

Voor testdoeleinden kan een spoeling ook worden uitgevoerd met een Geberit-app.

NL Storingen verhelpen

Storing	Oorzaak	Maatregel
Geen spoelactivering	Netvoeding: Stroomuitval (groene LED op voedingsapparaat brandt niet)	▶ Stroomvoorziening controleren.
	Batterijvoeding: lege batterijen (LED in het sensorvenster brandt)	▶ Batterijen vervangen. → Zie "Onderhoud", pagina 37.
	Gesloten watertoevoer	▶ Watertoevoer openen.
Spoelfouten (te vroeg, te laat, onbedoeld)	Vervuild of nat sensorvenster	▶ Sensorvenster reinigen of drogen.
	Gekrast sensorvenster	▶ Met technisch expert contact opnemen.
	Storingen van de infrarood sensor door ruimte-invloeden (spiegels, metalen oppervlakken, glazen wasbakken, enz.)	▶ Met technisch expert contact opnemen.
Water loopt voortdurend in de urinoirkeramiek.	Softwarestoring	▶ Stroomvoorziening gedurende 10seconden onderbreken. ▶ Met technisch expert contact opnemen.
	Technisch defect	▶ Met technisch expert contact opnemen.
Uitspoeling urinoirkeramiek is ontoereikend.	Verkeerd ingestelde spoeltijd	▶ Spoeltijd instellen. → Zie "Onderhoud", pagina 37.
	Verstopt korffilter in het magneetventiel	▶ Met technisch expert contact opnemen.
	Te weinig geopend inregelventiel	▶ Met technisch expert contact opnemen.
	Te lage waterdruk	▶ Met technisch expert contact opnemen.
Water spuit uit de urinoirkeramiek.	Te groot doorstroomvolume	▶ Met technisch expert contact opnemen.

Onderhoud

Opbouw hoofdstuk onderhoud

De instructies in dit hoofdstuk moeten samen met de bijbehorende afbeeldingssequenties in de bijlage worden uitgevoerd. De instructie verwijst naar de bijbehorende afbeeldingssequentie.

Onderhoudsintervallen

De volgende onderhoudswerkzaamheden uitvoeren wanneer dat nodig is, maar uiterlijk na de aangegeven intervallen:

Werkzaamheden	Interval
▶ Oppervlak van de afdekplaat reinigen	Wekelijks
▶ Urinoirkeramiek reinigen	Dagelijks
▶ Batterijen vervangen	Als de batterij indicator brandt
▶ Korffilter door een technisch expert laten reinigen	Tenminste om de 2 jaar

Reinigingsmodus activeren

Voor de reiniging van het urinoirkeramiek en de afdekplaat kan de spoelactivering enkele minuten worden onderbroken.

- ▶ Reinigingsmodus met de Geberit-app, de Geberit Service Handy of de Geberit Clean Handy activeren.

Afdekplaat reinigen

ATTENTIE

Beschadigingen van het oppervlak veroorzaakt door agressieve en schurende reinigingsmiddelen

- ▶ Geen chloor- of zuurhoudende, schurende of bijtende reinigingsmiddelen gebruiken.

Voorwaarde

- De reinigingsmodus is geactiveerd.

- 1 Afdekplaat met een zachte doek en een vloeibaar, mild reinigingsmiddel reinigen.
- 2 Afdekplaat met een zachte doek afdrogen.

Spoeltijd instellen

De spoeltijd kan met een Geberit app aan de behoeften worden aangepast.

NL Batterijen vervangen

Lege batterijen worden als volgt aangegeven:

LED in het sensorvenster	Betekenis
Knippert	Batterijspanning laag, spoeling wordt nog geactiveerd.
Brandt	Batterij leeg, spoeling wordt niet meer geactiveerd.

Voorwaarde

- Er liggen 2 vervangende batterijen (alkaline batterij 1,5 V AA) gereed.

- 1** Afdekplaat demonteren. → Zie afbeeldingsreeks **1**, pagina 207.
- 2** Batterijvak verwijderen en kabel eruit trekken. → Zie afbeeldingsreeks **2**, pagina 207.
- 3** Batterijvak openen en lege batterijen verwijderen.
- 4** Plaats nieuwe batterijen en sluit het batterijvak.
- 5** Kabel erin steken en batterijvak inbouwen.
- 6** Afdekplaat monteren. → Zie afbeeldingsreeks **3**, pagina 208.

Afvoer

Bestanddelen

Dit product voldoet aan de eisen van de richtlijn 2011/65/EU (RoHS) (beperking van het gebruik van bepaalde gevaarlijke stoffen in elektrische en elektronische apparatuur).

Afvoer van afgedankte elektrische en elektronische apparatuur



Volgens de richtlijn 2012/19/EU (AEEA - Afgedankte Elektrische en Elektronische Apparatuur) zijn fabrikanten van elektrische apparaten verplicht oude apparaten terug te nemen en deskundig te verwijderen. Het symbool geeft aan dat het product niet met normaal afval mag worden afgevoerd. Oude apparaten moeten voor vakkundige afvoer direct aan Geberit worden geretourneerd. Inleveradressen kunnen bij het verantwoordelijke Geberit verkoopkantoor worden aangevraagd.

Seguridad

Respecto al presente documento

Este documento va dirigido a propietarios de sistemas de descarga para urinarios Geberit con accionamiento de descarga electrónico, servicio de red o a batería.

Este documento se aplica al modelo de estos sistemas de descarga para urinarios con interfaz Bluetooth®. Estos sistemas de descarga para urinarios se identifican en el adhesivo con las especificaciones con «IRU-08-A» y el logotipo Connect de Geberit.

Uso previsto

Los sistemas de descarga para urinarios Geberit están destinados al lavado automático de los urinarios. Cualquier otra aplicación será considerada como un uso no conforme a lo previsto.

Resumen de los niveles de advertencia y los símbolos utilizados en estas instrucciones

Niveles de advertencia y símbolos

ATENCIÓN

Señala un peligro que puede provocar daños materiales si no se evita.



Indica una información importante.

Normas de seguridad

- El propietario solo podrá realizar el manejo, el cuidado y el mantenimiento de la forma en que se describe en las presentes instrucciones de servicio.
- Solo personal cualificado del sector de los sanitarios debe llevar a cabo reparaciones, conversiones e instalaciones adicionales.
- Solo personal cualificado del sector eléctrico deben llevar a cabo sustituciones de piezas conductoras de corriente.
- Solo deben utilizarse recambios de Geberit.

ES Descripción del producto

Descripción del sistema

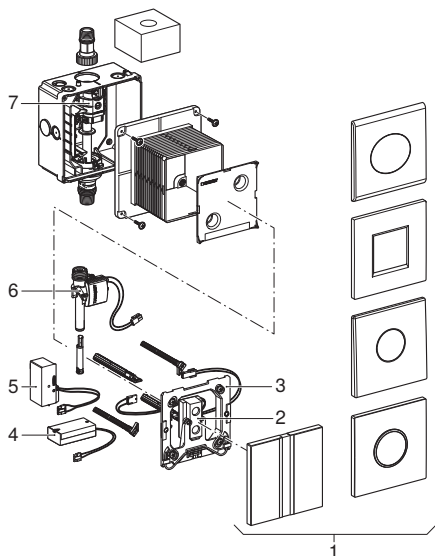


Figura 1: Sistemas de descarga para urinarios Geberit con accionamiento de la descarga, servicio a red o a batería

- 1 Placas ciegas con ventana del sensor
- 2 Sensor electrónico con sensor infrarrojo
- 3 Marco de fijación
- 4 Compartimento para pilas
- 5 Fuente de alimentación
- 6 Electroválvula
- 7 Llave de paso con regulador

Información técnica

	Servicio de red	Servicio a batería ¹⁾
Tensión nominal	110–240 V CA	–
Frecuencia de red	50–60 Hz	–
Tipo de pila	–	Pila alcalina 1,5 V (AA)
Tensión de servicio	4,5 V CC	3 V CC
Potencia de entrada	<0,5 W	<0,5 W
Rango de presión dinámica	1–8 bar	1–8 bar
	100–800 kPa	100–800 kPa
Caudal a 1 bar con limitador de flujo	0,18 l/s	0,18 l/s
Caudal a 1 bar sin limitador de flujo	0,3 l/s	0,3 l/s
Temperatura máxima del agua	30 °C	30 °C
Tiempo de descarga, ajuste de fábrica	7s	7s
Tiempo de descarga, rango de ajuste	1–15 s	1–15 s
Tecnología por radio	Bluetooth® Low Energy ²⁾	
Rango de frecuencia	2400-2483,5 MHz	
Potencia máxima de salida	4 dBm	

¹⁾ Vida útil de la pila: aprox. 2 años

²⁾ La marca Bluetooth® y sus logotipos son propiedad de Bluetooth SIG, Inc. y Geberit los utiliza bajo licencia.

Declaración UE de conformidad simplificada

Por la presente, Geberit International AG declara que el tipo de equipo radioeléctrico sistema de descarga para urinarios Geberit con accionamiento electrónico de la descarga, con servicio de red o a batería es conforme con la Directiva 2014/53/UE.

El texto completo de la declaración de conformidad UE está disponible en la siguiente dirección de Internet: <https://doc.geberit.com/971067000.pdf>.

Aplicaciones Geberit

Hay varias aplicaciones Geberit disponibles para el manejo, ajuste y mantenimiento. Las aplicaciones se comunican con el dispositivo a través de una interfaz de Bluetooth®.

Las aplicaciones Geberit están disponibles de manera gratuita para smartphones con Android o iOS en la App Store correspondiente.

Establecer conexión con el dispositivo

- ▶ Escanear el código QR y seguir las instrucciones de la página de aterrizaje.

Geberit
Apps



<https://gbrt.io/dsvFE00>

Activación de la descarga

El accionamiento de descarga electrónica se realiza a través de un sistema de detección de usuario por infrarrojos. El rango de detección de usuario comienza aprox. 50 cm delante de la ventana del sensor. Después de un tiempo de presencia mínimo de 7 segundos se accionará la descarga después de que el usuario haya abandonado el rango de detección.

A modo de prueba, también puede activarse una descarga con la aplicación Geberit.

Solución de fallos

Fallo	Causa	Medida
No hay accionamiento de la descarga	Servicio de red: fallo de alimentación (el LED verde de la fuente de alimentación no se enciende)	► Comprobar la alimentación.
	Servicio a batería: pilas gastadas (el LED se enciende en la ventana del sensor)	► Sustituir las pilas. → Véase "Mantenimiento", página 44.
	Llave de paso cerrada	► Abrir la llave de paso.
Descargas erróneas (demasiado pronto, demasiado tarde, no intencionada)	Ventana del sensor sucia o húmeda	► Limpiar o secar la ventana del sensor.
	Ventana del sensor arañada	► Contacte con una persona cualificada.
	Fallos del sensor infrarrojo por influencia ambiental (espejo, superficies metálicas, lavabos de cristal, etc.)	► Contacte con una persona cualificada.
El agua fluye constantemente en el urinario cerámico.	Fallo del software	► Interrumpir la alimentación eléctrica durante 10 segundos. ► Contacte con una persona cualificada.
	Defecto técnico	► Contacte con una persona cualificada.
El enjuague del urinario cerámico es insuficiente.	Tiempo de descarga mal ajustado	► Ajustar el tiempo de descarga. → Véase "Mantenimiento", página 44.
	Filtro de cesta obstruido en la electroválvula	► Contacte con una persona cualificada.
	El regulador no se ha abierto lo suficiente	► Contacte con una persona cualificada.
	Presión de agua insuficiente	► Contacte con una persona cualificada.
El agua salpica hacia fuera del urinario cerámico.	Caudal demasiado alto	► Contacte con una persona cualificada.

Estructura del capítulo Mantenimiento

Las indicaciones de actuación incluidas en este capítulo deben llevarse a cabo junto con la correspondiente secuencias de figuras en el anexo. En cada indicación de actuación se hace referencia a la secuencia de figuras correspondiente.

Intervalos de mantenimiento

Realizar los siguientes trabajos de mantenimiento cuando sea necesario; pero, como muy tarde, en los intervalos indicados:

Trabajos	Intervalo
▶ Limpiar la superficie de la placa ciega	Semanalmente
▶ Limpiar el urinario cerámico	Diariamente
▶ Sustituir las pilas	En caso de indicador de batería iluminado
▶ Encargar la limpieza del filtro de cesta a una persona cualificada	Como mínimo cada 2 años

Activación del modo limpieza

Para la limpieza del urinario cerámico y de la placa ciega puede interrumpirse el accionamiento de la descarga durante unos minutos.

- ▶ Activar el modo limpieza con la aplicación Geberit, el mando a distancia Geberit Service-Handy o el mando a distancia Geberit Clean-Handy.

Limpieza de la placa ciega

ATENCIÓN

Daños en la superficie por utilización de agentes limpiadores agresivos y abrasivos

- ▶ No utilizar agentes limpiadores que contengan cloro o ácidos, ni sustancias abrasivas o corrosivas.

Prerrequisito

- El modo limpieza está activado.

1 Limpiar la placa ciega con un paño suave y un agente limpiador líquido y suave.

2 Secar la placa ciega con un paño suave.

Ajuste del tiempo de descarga

El tiempo de descarga se puede ajustar según las necesidades con una aplicación de Geberit.

Sustitución de las pilas

Las pilas agotadas se indican de la siguiente forma:

LED en la ventana del sensor	Significado
Parpadea	Tensión de pila baja, la descarga aún se acciona.
Encendido	Pila agotada, la descarga ya no se acciona.

Prerrequisito

- Hay disponibles 2 pilas de repuesto (alcalinas de 1,5 V AA).

- 1 Retirar la placa ciega. → Véase la secuencia de figuras **1**, página 207.
- 2 Retirar el compartimento para pilas y desenchufar el cable. → Véase la secuencia de figuras **2**, página 207.
- 3 Abrir el compartimento para pilas y retirar las pilas gastadas.
- 4 Insertar pilas nuevas y cerrar el compartimento para pilas.
- 5 Enchufar el cable e insertar el compartimento para pilas.
- 6 Montar la placa ciega. → Véase la secuencia de figuras **3**, página 208.

Eliminación de desechos

Componentes

Este producto cumple los requisitos de la Directiva 2011/65/UE (RoHS) (restricción de ciertas sustancias peligrosas en aparatos eléctricos y electrónicos).

Eliminación de aparatos eléctricos y electrónicos usados



De conformidad con la Directiva 2012/19/UE (Residuos de Aparatos Eléctricos y Electrónicos - RAEE), los fabricantes de aparatos eléctricos están obligados a admitir la devolución de aparatos usados y a desecharlos correctamente. El símbolo indica que el producto no debe eliminarse junto con otros desechos. Para una correcta eliminación, los aparatos usados deben devolverse directamente a Geberit. En la empresa distribuidora Geberit pertinente podrá consultar las direcciones de los puntos de recogida.

Acerca deste documento

Este documento destina-se aos operadores de sistemas de descarga para urinóis Geberit com acionamento eletrónico e alimentação elétrica ou a pilhas.

Este documento é válido para a versão destes sistemas de descarga para urinóis com interface Bluetooth®. Estes sistemas de descarga para urinóis estão identificados com “IRU-08-A” e com o logótipo Connect da Geberit na placa de tipo.

Utilização adequada

Os sistemas de descarga para urinóis Geberit destinam-se à descarga automática de urinóis. Qualquer aplicação diferente da indicada é considerada inadequada.

Vista geral dos níveis de aviso e dos símbolos nestas instruções

Níveis de aviso e símbolos
ATENÇÃO Identifica um perigo que pode resultar em danos materiais caso não seja evitado.
 Adverte para uma informação importante.



Instruções de segurança

- O operador só está autorizado a operar e a efetuar os trabalhos de cuidado e manutenção descritos nas presentes instruções de operação.
- As reparações, alterações e instalações adicionais só podem ser realizadas por pessoal especializado e devidamente formado no setor sanitário.

- A substituição de peças condutoras de corrente só pode ser realizada por pessoal especializado e devidamente formado em electricidade.
- Apenas podem ser usadas peças de substituição da Geberit.

Descrição do produto

Estrutura

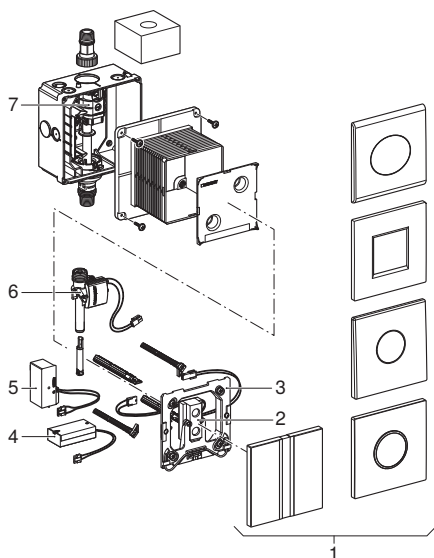


Figura 1: Sistemas de descarga para urinóis Geberit com acionamento eletrónico, alimentação elétrica ou a pilhas

- | | |
|---|--|
| 1 | Placas de acesso com janela do sensor |
| 2 | Sensor eletrónico com sensor infravermelho |
| 3 | Aro de fixação |
| 4 | Compartimento da pilha |
| 5 | Fonte de alimentação elétrica |
| 6 | Válvula de solenoide |
| 7 | Válvula de corte com difusor |

PT Dados técnicos

	Alimentação elétrica	Alimentação a pilhas ¹⁾
Voltagem nominal	110–240 V CA	–
Frequência da rede	50–60 Hz	–
Tipo de pilha	–	Alcalina (1,5 V AA)
Corrente	4,5 V DC	3 V DC
Consumo de energia	< 0,5 W	< 0,5 W
Variação de pressão de rede	1–8 bar	1–8 bar
	100–800 kPa	100–800 kPa
Taxa de fluxo com 1 bar com limitador da taxa de fluxo	0,18 l/s	0,18 l/s
Taxa de fluxo com 1 bar sem limitador da taxa de fluxo	0,3 l/s	0,3 l/s
Temperatura máxima da água	30 °C	30 °C
Definições de fábrica do tempo de descarga	7 s	7 s
Gama de ajuste do tempo de descarga	1–15 s	1–15 s
Tecnologia sem fios	Bluetooth® Low Energy ²⁾	
Intervalo de frequência	2400–2483,5 MHz	
Potência de saída máxima	4 dBm	

¹⁾ Vida útil da pilha: aprox. 2 anos

²⁾ A marca Bluetooth® e os seus logótipos pertencem à Bluetooth SIG, Inc. e são utilizados pela Geberit sob licença.

Declaração UE de conformidade simplificada

Pelo presente, a Geberit International AG declara que o tipo de equipamento de rádio “Sistema de descarga para urinóis Geberit com acionamento eletrónico e alimentação elétrica ou a pilhas” cumpre a Diretiva 2014/53/UE.

O texto integral da declaração de conformidade UE está disponível no seguinte endereço de Internet: <https://doc.geberit.com/971067000.pdf>.

Operação

Aplicações da Geberit

Encontram-se disponíveis diversas aplicações da Geberit para a operação, configuração e manutenção. As aplicações comunicam com o aparelho através de uma interface Bluetooth®.

As aplicações da Geberit estão disponíveis gratuitamente para smartphones Android e iOS na respetiva App Store.

Estabelecer a ligação ao aparelho

- ▶ Ler o código QR e seguir as instruções da página inicial.

Geberit
Apps



<https://gbrt.io/dsvFE00>

Efetuar a descarga

O acionamento eletrónico realiza-se através de uma deteção por infravermelhos. A área de deteção do utilizador começa cerca de 50 cm à frente da janela do sensor. Após um tempo mínimo de deteção de 7 segundos, uma descarga é efetuada ao sair da área de deteção.

Para fins de teste, também é possível desencadear uma descarga com uma aplicação Geberit.

PT Eliminar falhas

Falha	Causa	Medida
Sem acionamento	Alimentação elétrica: Falha de energia (o LED verde na fonte de alimentação elétrica não acende)	► Verificar a distribuição de corrente.
	Alimentação a pilhas: pilhas gastas (o LED na janela do sensor acende)	► Substituir as pilhas. → Consultar "Manutenção", página 51.
	Válvula de entrada de água fechada	► Abrir a válvula de entrada de água.
Descargas falhadas (demasiado cedo, demasiado tarde, acidentais)	Janela do sensor suja ou húmida	► Limpar ou secar a janela do sensor.
	Janela do sensor riscada	► Contactar uma pessoa qualificada.
	Falhas no sensor infravermelho devido a fatores externos (espelho, superfícies metálicas, lavatório de vidro, etc.)	► Contactar uma pessoa qualificada.
A água corre permanentemente no urinol cerâmico.	Erro no software	► Interromper a distribuição de corrente durante 10 segundos. ► Contactar uma pessoa qualificada.
	Avaria técnica	► Contactar uma pessoa qualificada.
A lavagem do urinol cerâmico é insuficiente.	Tempo de descarga ajustado incorretamente	► Definir o tempo de descarga. → Consultar "Manutenção", página 51.
	Filtro tipo cesto obstruído na válvula de solenoide	► Contactar uma pessoa qualificada.
	Difusor muito pouco aberto	► Contactar uma pessoa qualificada.
	Pressão da água muito baixa	► Contactar uma pessoa qualificada.
Projeção de água do urinol cerâmico.	Taxa de fluxo demasiado elevada	► Contactar uma pessoa qualificada.

Manutenção

Estrutura do capítulo de manutenção

As instruções de atuação indicadas neste capítulo devem ser realizadas com as respectivas seqüências de figuras em anexo. Nas instruções de atuação, remete-se para a respectiva seqüência de figuras.

Intervalos para manutenção

Efetuar os seguintes trabalhos de manutenção quando necessário, mas o mais tardar, nos intervalos indicados:

Trabalhos	Intervalo
▶ Limpar a superfície da placa de acesso	Semanalmente
▶ Limpar o urinol cerâmico	Diariamente
▶ Substituir as pilhas	Com o indicador de pilha aceso
▶ Solicitar a limpeza do filtro tipo cesto por uma pessoa qualificada	Pelo menos, a cada 2 anos

Ativar o modo de limpeza

Para a limpeza do urinol cerâmico e da placa de acesso, pode suprimir-se o acionamento durante alguns minutos.

- ▶ Ativar o modo de limpeza com a aplicação Geberit, com o comando de serviço Geberit ou com o comando de limpeza Geberit.

Limpar a placa de acesso

ATENÇÃO

Danos nas superfícies devido a produtos de limpeza agressivos e abrasivos

- ▶ Não utilizar produtos de limpeza abrasivos e corrosivos ou que contenham cloro e ácidos.

Pré-requisito

- O modo de limpeza está ativado.

1 Limpar a placa de acesso com um pano macio e um produto de limpeza líquido suave.

2 Secar a placa de acesso com um pano macio.

Definir o tempo de descarga

É possível adaptar o tempo de descarga às suas necessidades com uma aplicação da Geberit.

PT Substituir as pilhas

As pilhas usadas são indicadas como se segue:

LED na janela do sensor	Significado
Luz intermitente	Pilha fraca, a descarga ainda é efetuada.
Ligado	Pilha gasta, a descarga já não é efetuada.

Pré-requisito

- Estão disponíveis 2 pilhas de substituição (alcalina 1,5 V AA).

- 1** Desmontar a placa de acesso. → Consultar a sequência de figuras **1**, página 207.
- 2** Retirar o compartimento da pilha e desligar o cabo. → Consultar a sequência de figuras **2**, página 207.
- 3** Abrir o compartimento da pilha e retirar as pilhas gastas.
- 4** Colocar as pilhas novas e fechar o compartimento da pilha.
- 5** Ligar o cabo e colocar o compartimento da pilha.
- 6** Montar a placa de acesso. → Consultar a sequência de figuras **3**, página 208.

Tratamento de resíduos

Substâncias

Este produto está em conformidade com as exigências da Diretiva 2011/65/UE (RoHS) (relativa à restrição do uso de determinadas substâncias perigosas em equipamentos elétricos e eletrônicos).

Tratamento de resíduos de equipamentos elétricos e eletrônicos



De acordo com a Diretiva 2012/19/UE (REEE - Resíduos de Equipamentos Elétricos e Eletrônicos), os fabricantes de aparelhos elétricos são obrigados a recolher aparelhos no fim da sua vida útil e a eliminá-los profissionalmente. O símbolo indica que o produto não pode ser eliminado com o lixo comum. Após o fim da vida útil, os aparelhos devem ser enviados diretamente à Geberit para o tratamento de resíduos especializado. Os endereços dos pontos de recolha podem ser consultados junto da empresa de marketing e vendas da Geberit competente.

Sikkerhed

Om dette dokument

Dette dokument er beregnet til de driftsansvarlige for Geberit urinalstyringer med elektronisk skyllestyring, net- eller batteridrift.

Dette dokument gælder for modellen af disse urinalstyringer med Bluetooth®-interface. Disse urinalstyringer er på typeskiltet mærket med "IRU-08-A" og Geberit Connect-logoet.

Bestemmelsesmæssig anvendelse

Geberit urinalstyringer er beregnet til automatisk skyl af urinalkeramik. Enhver anden anvendelse betragtes som ukorrekt.

Oversigt over varslingsniveauer og symboler i denne vejledning

Varslingsniveauer og symboler

OBS

Henviser til en fare, der kan føre til materielle skader, hvis den ikke undgås.

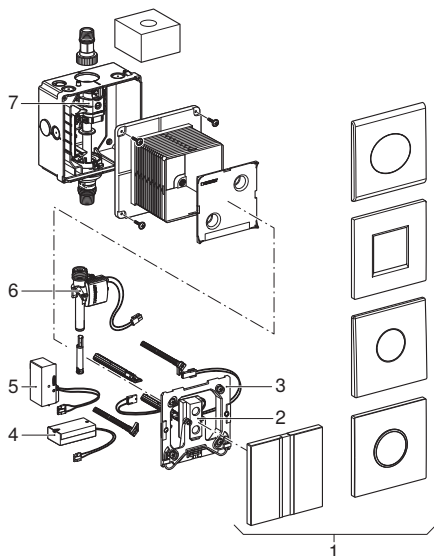


Henviser til vigtig information.

Sikkerhedsinstruktioner

- Betjening, pleje og vedligeholdelse må udelukkende udføres af den driftsansvarlige som beskrevet i denne driftsvejledning.
- Reparationer, ombygninger og ekstra installationer må kun udføres af uddannet fagpersonale inden for det sanitære område.
- Udskiftning af strømførende dele må kun udføres af uddannede fagfolk inden for elektricitetsområdet.
- Der må kun bruges Geberit reservedele.

Opbygning



Billede 1: Geberit urinalstyringer med elektronisk skyllestyring, net- eller batteridrift

- 1 Frontplader med sensorvindue
- 2 Sensorelektronik med IR-sensor
- 3 Montageramme
- 4 Batterirum
- 5 Netdel
- 6 Magnetventil
- 7 Stopventil med drossel

Tekniske data

	Netdrift	Batteridrift ¹⁾
Mærkespænding	110–240 V AC	–
Netfrekvens	50–60 Hz	–
Batteritype	–	Alkalisk 1,5 V (AA)
Driftsspænding	4,5 V DC	3 V DC
Effektforbrug	< 0,5 W	< 0,5 W
Forsyningstrykomsråde	1–8 bar	1–8 bar
	100–800 kPa	100–800 kPa
Gennemstrømningsmængde ved 1 bar med gennemstrømningsregulator	0,18 l/s	0,18 l/s
Gennemstrømningsmængde ved 1 bar uden gennemstrømningsregulator	0,3 l/s	0,3 l/s
Maksimal vandtemperatur	30 °C	30 °C
Skylletid fabriksindstilling	7 s	7 s
Skylletid indstillingsområde	1–15 s	1–15 s
Trådløs teknologi	Bluetooth® Low Energy ²⁾	
Frekvensområde	2400–2483,5 MHz	
Maksimal udgangseffekt	4 dBm	

¹⁾ Batteriets holdbarhed: ca. 2 år

²⁾ Mærket Bluetooth® og dets logoer tilhører Bluetooth SIG, Inc. og bruges af Geberit på licens.

Forenklet EU-overensstemmelseserklæring

Hermed erklærer Geberit International AG, at radioudstyrstypen Geberit urinalstyring med elektronisk skyllestyring, net- eller batteridrift er i overensstemmelse med direktivet 2014/53/EU.

EU-overensstemmelseserklæringens fulde tekst kan findes på følgende internetadresse: <https://doc.geberit.com/971067000.pdf>.

Geberit Apps

Forskellige Geberit apps er tilgængelige til drift, indstillinger og vedligeholdelse. Apps kommunikerer med enheden via en Bluetooth®-grænseflade.

GeberitApps er tilgængelige til Android- og iOS-smartphones i den respektive App-Store.

Etablering af forbindelse med enheden

- ▶ Scan QR-koden, og følg anvisningerne på landingpage.

Geberit
Apps



<https://gbrt.io/dsvFE00>

Aktivering af skyl

Den elektroniske skyllestyring sker via en infrarød registrator. Registreringsområdet for brugeridentifikationen begynder ca. 50 cm foran sensorvinduet. Efter en minimal opholdstid på 7 sekunder udløses skyellet ved at forlade registreringsområdet.

Til testformål kan der også udløses et skyl med Geberit appen.

Fejlafhjælpning

Fejl	Årsag	Foranstaltninger
Ingen skyllestyring	Netdrift: Strømdudfald (grøn LED på netdel lyser ikke)	► Kontrollér strømforsyning.
	Batteridrift: opbrugte batterier (LED i sensorvindue lyser)	► Udskift batterierne. → Se "Vedligeholdelse", side 58.
	Lukket vandtilførsel	► Åbn vandtilførslen.
Fejlskylninger (for tidligt, for sent, utilsigtet)	Tilsmudset eller vådt sensorvindue	► Rengør eller aftør sensorvinduet.
	Ridset sensorvindue	► Kontakt en fagmand.
	Fejl ved den infrarøde sensor på grund af påvirkninger i rummet (spejle, metalflader, glashåndvaske osv.)	► Kontakt en fagmand.
Vandet løber konstant i urinalkeramikken.	Softwarefejl	► Afbryd strømforsyningen i 10 sekunder. ► Kontakt en fagmand.
	Teknisk defekt	► Kontakt en fagmand.
Urinalkeramikens skyl er ikke tilstrækkeligt.	Forkert indstillet skylletid	► Indstil skylletiden. → Se "Vedligeholdelse", side 58.
	Tilstoppet kurvefilter i magnetventilen	► Kontakt en fagmand.
	For lidt åbnet drossel	► Kontakt en fagmand.
	For lavt vandtryk	► Kontakt en fagmand.
Der sprøjter vand ud af urinalkeramikken.	For stor gennemstrømningsmængde	► Kontakt en fagmand.

Opbygning kapitel vedligeholdelse

Handlingsanvisningerne i dette kapitel skal udføres sammen med de tilhørende illustrationssekvenser i bilaget. I handlingsanvisningen henvises der til den tilhørende illustrationssekvens.

Serviceintervaller

Følgende vedligeholdelsesarbejde skal gennemføres efter behov, dog senest i de angivne intervaller:

Arbejdsopgaver	Interval
▶ Rengør frontpladens overflade	Ugentligt
▶ Rengør urinalkeramikken	Dagligt
▶ Udskift batterier	Ved lysende batteriindikator
▶ Bed en fagmand om at rengøre kurvemilret	Mindst hvert 2. år

Aktivering af rengøringsmodus

Skyllestyringen kan undertrykkes i nogle minutter for at rengøre urinalkeramikken og frontpladen.

- ▶ Aktivér rengøringsmodus med Geberit appen, Geberit Service-Handy eller Geberit Clean-Handy.

Rengøring af frontpladen

OBS

Skader på overfladen på grund af aggressive og skurende rengøringsmidler

- ▶ Anvend aldrig klor- eller syreholdige, slibende eller ætsende rengøringsmidler.

Forudsætning

- Rengøringsmodus er aktiveret.

- 1 Rengør frontpladen med en blød klud og et flydende, mildt rengøringsmiddel.
- 2 Tør frontpladen af med en blød klud.

Indstilling af skylletid

Skylletiden kan tilpasses kravene med en Geberit App.

Udskiftning af batterier

Opbrugte batterier vises som følger:

LED i sensorvinduet	Betydning
Blinker	Lav batterispænding, skyl udløses stadig.
Lyser	Batteri opbrugt, skyl udløses ikke.

Forudsætning

- 2 reservebatterier (alkali 1,5 V AA) ligger klar.

- 1 Afmonter frontpladen. → Se illustrationssekvens **1**, side 207.
- 2 Afmonter batterirummet, og tag kablet ud. → Se illustrationssekvens **2**, side 207.
- 3 Åbn batterirummet, og tag de opbrugte batterier ud.
- 4 Sæt nye batterier i, og luk batterirummet.
- 5 Sæt kablet i, og monter batterirummet.
- 6 Monter frontpladen. → Se illustrationssekvens **3**, side 208.

Bortskaffelse

Indholdsstoffer

Dette produkt lever op til kravene i direktivet 2011/65/EU (RoHS) (begrænsning af brugen af visse farlige stoffer i elektrisk og elektronisk udstyr).

Bortskaffelse af affald fra elektrisk og elektronisk udstyr



Ifølge direktivet 2012/19/EU (om affald af elektrisk og elektronisk udstyr - WEEE) er producenter af elektriske apparater forpligtet til at tage brugte apparater retur og bortskaffe dem korrekt. Symbolet angiver, at produktet ikke må bortskaffes sammen med restaffald. Brugte apparater skal leveres direkte tilbage til Geberit med henblik på fagligt korrekt bortskaffelse. Modtageradresser kan rekvireres hos det ansvarlige Geberit salgsselskab.

Om dette dokumentet


Dette dokumentet retter seg mot eiere av Geberit uninalstyringer med elektronisk aktivering av spyling, nett- eller batteridrift.

Dette dokumentet gjelder slike uninalstyringer i utførelse med Bluetooth®-grensesnitt. Disse uninalstyringene er merket med type-skiltet IRU-08-A og Geberit Connect-logo.

Korrekt bruk

Geberit uninalstyringer er laget for automatisk spyling av urinaler. All annen bruk regnes som ikke korrekt.

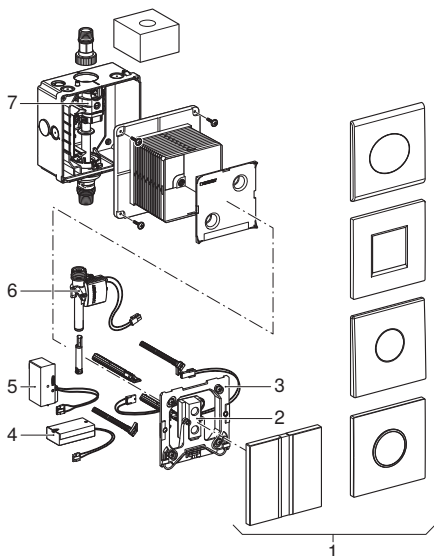
Oversikt over varselsnivåene og symbolene i denne håndboken

Varselsnivåer og symboler
OBS Angir en fare som kan føre til materielle skader hvis den ikke unngås.
 Gjør oppmerksom på viktig informasjon.

Sikkerhetsanvisninger

- Betjening, stell og service skal kun utføres av eieren i den grad dette er beskrevet i denne driftsveiledningen.
- Reparasjoner, konverteringer og tilleggsinstallasjoner må bare utføres av fagfolk med kompetanse innen sanitærområdet.
- Skifte av strømførende deler må bare utføres av kompetente elektrikere.
- Det må bare brukes Geberit tilbehørsdeler.

Oppbygging



Bilde 1: Geberit urinalstyringer med elektronisk aktivering av spyling, nett- eller batteridrift

- 1 Deksler med sensorvindu
- 2 Sensorelektronikk med infrarød sensor
- 3 Monteringsramme
- 4 Batterirom
- 5 Strømforsyningsdel
- 6 Magnetventil
- 7 Stoppventil med spjeld

NO Tekniske data

	Nettdrift	Batteridrift ¹⁾
Merkespenning	110–240 V AC	–
Nettfrekvens	50–60 Hz	–
Batteritype	–	Alkalisk (1,5 V, AA)
Driftsspenning	4,5 V DC	3 V DC
Inngangsstrøm	< 0,5 W	< 0,5 W
Strømningstrykkområde	1–8 bar	1–8 bar
	100–800 kPa	100–800 kPa
Gjennomstrømning ved 1 bar med gjennomstrømningsbegrensere	0,18 l/s	0,18 l/s
Gjennomstrømning ved 1 bar uten gjennomstrømningsbegrensere	0,3 l/s	0,3 l/s
Maksimal vanntemperatur	30 °C	30 °C
Spyletid fabrikkinnstilling	7 s	7 s
Spyletid innstillingsområde	1–15 s	1–15 s
Radioteknologi	Bluetooth® Low Energy ²⁾	
Frekvensområde	2400–2483,5 MHz	
Maksimal utgangsyttelse	4 dBm	

¹⁾ Batteriets levetid: ca. 2 år

²⁾ Merket Bluetooth® og de tilhørende logoene tilhører Bluetooth SIG, Inc. og brukes av Geberit på lisens.

Forenklet EU-samsvarserklæring

Med dette erklærer Geberit International AG at radiosystemtypen Geberit urinalstyring med elektronisk aktivering av spyling og nett- eller batteridrift oppfyller kravene i direktiv 2014/53/EU.

Den fullstendige teksten i EU-samsvarserklæringen er tilgjengelig på følgende internettadresse: <https://doc.geberit.com/971067000.pdf>.

Betjening

Geberit-apper

Det finnes flere ulike Geberit-apper tilgjengelig for betjening, innstillinger og vedlikehold. Appene kommuniserer med apparatet via et Bluetooth®-grensesnitt.

Geberit-appene er gratis tilgjengelig for Android- og iOS-smarttelefoner i de respektive appbutikkene.

Opprette forbindelse med apparatet

- ▶ Skann QR-koden, og følg instruksjonene på landingssiden.

Geberit
Apps



<https://gbrt.io/dsvFE00>

Utløse spyling

Den elektroniske aktiveringen av spyling har en infrarød brukerregistrering. Registreringsområdet for brukeridentifikasjonen starter ca. 50 cm foran sensorvinduet. Etter en minimal oppholdstid på 7 sekunder utløses spylingen når registreringsområdet forlades.

Ved testing kan du også utløse spyling med Geberit-appen.

NO Utbedre feil

Feil	Årsak	Tiltak
Ingen aktivering av skyll	Nettdrift: strømbrudd (grønn LED-indikator på strømforsyningsdel lyser ikke)	► Kontroller strømforsyningen.
	Batteridrift: tomme batterier (LED-indikator i sensorvinduet lyser)	► Skift batterier. → Se "Service", side 65.
	Stengt vanntilførsel	► Åpne vanntilførselen.
Feilspylinger (for tidlig, for sent, utilsiktet)	Tilsmuset eller vått sensorvindu	► Rengjør eller tørk sensorvinduet.
	Ripet sensorvindu	► Kontakt en fagperson.
	Den infrarøde sensoren forstyrres av gjenstander i rommet (speil, metallflater, servant av glass osv.)	► Kontakt en fagperson.
Det renner stadig vann i urinalskålen.	Programvarefeil	► Koble fra strømforsyningen i 10 sekunder. ► Kontakt en fagperson.
	Teknisk feil	► Kontakt en fagperson.
Urinalskålen blir ikke tilstrekkelig spylt ut.	Feil innstilt spyletid	► Still inn spyletiden. → Se "Service", side 65.
	Tilstoppet kurvfilter i magnetventilen	► Kontakt en fagperson.
	Spjeld ikke åpnet nok	► Kontakt en fagperson.
	For lavt vanntrykk	► Kontakt en fagperson.
Det spruter vann ut av urinalskålen.	For stor spylemengde	► Kontakt en fagperson.

Service

Oppbygging kapitlet Service

Prosedyrebeskrivelsene i dette kapitlet må utføres sammen med de tilhørende bildesekvensene i vedlegget. Prosedyrebeskrivelsen henviser til den tilhørende bildesekvensen.

Vedlikeholdsintervaller

Følgende vedlikeholdsarbeider må utføres ved behov, men senest innen angitte intervaller:

Arbeider	Intervall
▶ Rengjør overflaten på dekslet	Ukentlig
▶ Rengjør urinalskålen	Daglig
▶ Skifte batterier	Når batteriindikatoren lyser
▶ La en fagperson rengjøre kurvfilteret	Minst hvert 2. år

Aktivere rengjøringsmodus

For å rengjøre urinalskålen og dekslet kan aktivering av spylingen stoppes i noen minutter.

- ▶ Aktiver rengjøringsmodus ved hjelp av Geberit-appen, Geberit Service-Handy eller Geberit Clean-Handy.

Rengjøring av dekslet

OBS

Overflateskader på grunn av aggressive og skurende rengjøringsmidler

- ▶ Ikke bruk klør- eller syreholdige, slipende eller etsende rengjøringsmidler.

Forutsetning

- Rengjøringsmodusen er aktivert.

1 Rengjør dekslet med en myk klut og et flytende, mildt rengjøringsmiddel.

2 Tørk av dekslet med en myk klut.

Stille inn spyletiden

Denne spyletiden kan justeres med en Geberit-app.

NO Skifte batterier

Tomme batterier indikeres på følgende måte:

LED i sensorvinduet	Betydning
Blinker	Lav batterispenning, spyling aktiveres fortsatt.
Lyser	Batteri tomt, spyling aktiveres ikke lenger.

Forutsetning

- 2 reservebatterier (alkaliske 1,5 V AA) ligger klare.

- 1** Demonter dekslet. → Se bildesekvens **1**, side 207.
- 2** Ta ut batteriboksen, og trekk ut kabelen. → Se bildesekvens **2**, side 207.
- 3** Åpne batteriboksen, og ta ut de tomme batteriene.
- 4** Sett i nye batterier, og lukk batterirommet.
- 5** Sett inn kabelen, og sett inn batteriboksen.
- 6** Monter dekselet. → Se bildesekvens **3**, side 208.

Avfallshåndtering

Innholdsstoffer

Dette produktet er i samsvar med kravene i direktivet 2011/65/EU (RoHS) (begrensning av bruk av farlige stoffer i elektriske og elektroniske produkter).

Avfallshåndtering av utrangert elektrisk og elektronisk utstyr



I henhold til direktiv 2012/19/EU (om avfall fra elektrisk og elektronisk utstyr - WEEE) er produsentene av elektroutstyr forpliktet til å ta gammelt utstyr i retur og deponere dette på profesjonell måte. Symbolet angir at produktet ikke skal deponeres sammen med restavfallet. Gammelt utstyr skal sendes i retur direkte til Geberit for forskriftsmessig deponering. Aktuelle mottaksadresser får du fra din Geberit-merkeforhandler.

Säkerhet

Om detta dokument


Detta dokument vänder sig till användare av Geberit urinalstyrningar med elektronisk spolning, nät- eller batteridrift.

Detta dokument gäller för urinalstyrningsmodeller med Bluetooth®-gränssnitt. Urinalstyrningarna är märkta på typskylten med "IRU-08-A" och Geberit Connect-logotypen.

Avsedd användning

Geberit urinalstyrningar används för automatisk spolning av urinaler. All annan användning betraktas som ej ändamålsenlig.

Översikt över varningsnivåerna och symbolerna i denna instruktion

Varningsnivåer och symboler
OBSERVERA Betecknar en fara som kan leda till materiella skador om faran inte undviks.
 Hänvisar till viktig information.

OBSERVERA



Säkerhetsanvisningar

- Manövrering, skötsel och service får endast utföras av ägaren i den utsträckning som beskrivs i denna driftinstruktion.
- Reparationer, konverteringar och tilläggsinstallationer får endast utföras av behörig sanitetsteknisk personal.
- Strömförande delar får endast bytas av behörig elektroteknisk personal.
- Endast reservdelar från Geberit får användas.

SV Produktbeskrivning

Uppbyggnad

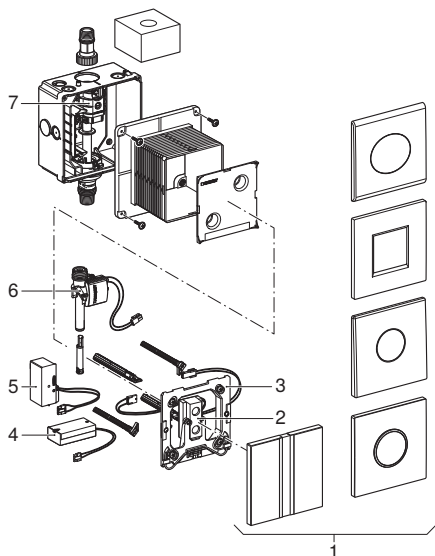


Bild 1: Geberit urinalstyrningar med elektronisk spolning, nät- eller batteridrift

- 1 Täckplattor med sensordisplay
- 2 Sensorelektronik med infraröd sensor
- 3 Monteringsram
- 4 Batterifack
- 5 Nät-del
- 6 Magnetventil
- 7 Avstängningsventil med strypventil

Tekniska data

	Nät drift	Batteridrift ¹⁾
Märkspänning	110–240 V AC	–
Nätfrekvens	50–60 Hz	–
Batterityp	–	Alkaliskt (1,5 V AA)
Driftspänning	4,5 V DC	3 V DC
Effekt	< 0,5 W	< 0,5 W
Intervall för flödestryck	1–8 bar	1–8 bar
	100–800 kPa	100–800 kPa
Flödesnivå vid 1 bar med flödesbegränsare	0,18 l/s	0,18 l/s
Flödesnivå vid 1 bar utan flödesbegränsare	0,3 l/s	0,3 l/s
Maximal vattentemperatur	30 °C	30 °C
Spoltid, fabriksinställning	7 s	7 s
Spoltid, inställningsområde	1–15 s	1–15 s
Sändningsteknik	Bluetooth® Low Energy ²⁾	
Frekvensområde	2400–2483,5 MHz	
Maximal utgångseffekt	4 dBm	

¹⁾ Batteriets livslängd: ca 2 år

²⁾ Märket Bluetooth® och dess logotyper är egendom som tillhör Bluetooth SIG och används av Geberit med licens.

Förenklad EU-försäkring om överensstämmelse

Härmed försäkras Geberit International AG, att radioanläggningstypen Geberit urinalstyrning med elektronisk spolning, nät- eller batteridrift motsvarar direktiv 2014/53/EU.

Den fullständiga texten till EU-försäkring om överensstämmelse finns på följande webbadress: <https://doc.geberit.com/971067000.pdf>.

SV **Manövrering**

Geberit appar

Olika Geberit-appar finns tillgängliga för manövrering, inställningar och underhåll. Dessa appar kommunicerar med enheten över ett Bluetooth®-gränssnitt.

Geberit-appar finns tillgänglig för Android- och iOS-smarttelefoner i respektive App Store och är gratis.

Upprätta anslutning till enheten

- ▶ Skanna QR-koden och följ anvisningarna på startsidan.

Geberit
Apps



<https://gbrt.io/dsvFE00>

Spolutlösning

Den elektroniska spolningen sker via en infraröd användarregistrering. Användarregistreringens mätområde börjar ca 50 cm framför sensordisplayen. Efter en minimal reaktionstid på 7 sekunder startar en spolning då mätområdet lämnas.

I testsyften kan en spolning även utlösas med en Geberit-app.

Avhjälpa störningar

Störning	Orsak	Åtgärd
Ingen spolning	Nätdrift: Nätfel (grön LED på nätdelen lyser inte)	► Kontrollera strömförsörjningen.
	Batteridrift: Förbrukade batterier (LED på sensordisplayen lyser)	► Byt batterier. → Se "Service", sida 72.
	Stängd tillloppsventil för vatten	► Öppna tillloppsventilen för vatten.
Felspolningar (för tidiga, för sena, oavsiktliga)	Sensordisplayen är smutsig eller våt	► Rengör eller torka sensordisplayen.
	Repig sensordisplay	► Kontakta fackman.
	Störningar på infraröd sensor på grund av rumspåverkan (spegel, metallytor, tvättställ av glas etc.)	► Kontakta fackman.
Vatten rinner oavbrutet ner i porslinet.	Programvarustörning	► Stäng av strömförsörjningen under 10 sekunder. ► Kontakta fackman.
	Teknisk defekt	► Kontakta fackman.
Porslinets urspolning är otillräcklig.	Spoltiden felaktigt inställd	► Ställ in spoltiden. → Se "Service", sida 72.
	Korgfiltret i magnetventilen är igensatt	► Kontakta fackman.
	Strypventilen öppnas för lite	► Kontakta fackman.
	För lågt vattentryck	► Kontakta fackman.
Vattnet sprutar ut ur porslinet.	För hög flödesnivå	► Kontakta fackman.

Uppbyggnad kapitel Service

Instruktionerna som anges i det här kapitlet måste utföras tillsammans med de tillhörande bildsekvenserna i bilagan. I instruktionen hänvisas till den tillhörande bildsekvensen.

Underhållsintervaller

Följande underhållsarbeten ska utföras vid behov, dock senast inom angivna intervaller:

Arbeten	Intervall
▶ Rengör täckplattans yta	Veckovis
▶ Rengöra porslin	Dagligen
▶ Byta batterier	Vid lysande batteriindikator
▶ Låt korgfiltret rengöras av en fackman	Minst vartannat år

Aktivera rengöringsläget

För rengöring av porslinet och täckplattan hålls spolningen tillbaka i några minuter.

- ▶ Aktivera rengöringsläget med Geberit-appen Geberit Service-Handy eller Geberit Clean-Handy.

Rengöra täckplattan

OBSERVERA

Ytskador på grund av aggressiva och skurande rengöringsmedel

- ▶ Använd inga rengöringsmedel som innehåller klor eller syror eller som är slipande eller frätande.

Förutsättning

- Rengöringsläget är aktiverat.

1 Rengör ytor med en mjuk trasa och ett mildt, flytande rengöringsmedel.

2 Torka av täckplattan med en mjuk trasa.

Ställa in spoltid

Spolningstiden kan anpassas efter behov med en Geberit-app.

Byta batterier

Förbrukade batterier indikeras på följande sätt:

LED i sensordisplayen	Betydelse
Blinkar	Låg batterispänning, spolningen utlöses fortfarande.
Lyser	Batteri förbrukat, spolningen utlöses inte längre.

Förutsättning

- 2 reservbatterier (alkaliska 1,5 V AA) finns till förfogande.

- 1 Demontera täckplattan. → Se bildsekvens **1**, sida 207.
- 2 Demontera batterifacket och dra ut kabeln. → Se bildsekvens **2**, sida 207.
- 3 Öppna batterifacket och ta ut förbrukade batterier.
- 4 Sätt in nya batterier och stäng batterifacket.
- 5 Sätt i kabeln och montera batterifacket.
- 6 Montera täckplattan. → Se bildsekvens **3**, sida 208.

Avfallshantering

Innehållsämnena

Denna produkt överensstämmer med kraven i direktiv 2011/65/EU (RoHS) (begränsning av användningen av vissa farliga ämnen i elektrisk och elektronisk utrustning).

Avfallshantering av förbrukade elektriska och elektroniska apparater



Enligt direktivet 2012/19/EU (avfall som utgörs av eller innehåller elektrisk och elektronisk utrustning - WEEE) är tillverkare av elektriska apparater skyldiga att ta tillbaka gamla apparater och avfallshandla dem på yrkesmässigt sätt. Symbolen anger att produkten inte får avfallshandlas tillsammans med osorterat avfall. Gamla apparater ska lämnas tillbaka till Geberit direkt för fackmässig avfallshantering. Information om inlämningsadresser finns hos ansvarig Geberit återförsäljare.

Tietoja tästä dokumentista

Tämä dokumentti on tarkoitettu käyttäjille, jotka käyttävät Geberit-urinaalihuuhtelulaitteita, joissa on verkkovirta- tai paristokäyttöinen elektroninen huuhtelutoiminto.

Tämä dokumentti koskee näiden urinaalihuuhtelulaitteiden Bluetooth®-liitännällä varustettua mallia. Näiden urinaalihuuhtelulaitteiden tyyppikilvessä on merkintä "IRU-08-A" ja Geberit Connect -logo.

Määräysten mukainen käyttö

Geberit-urinaalihuuhtelulaitteet on tarkoitettu urinaalien automaattiseen huuhtelemiseen. Kaikki muu käyttö on määräysten vastaista.

Yleiskuva tämän ohjeen varoitustasoista ja symboleista

Varoitustasot ja symbolit

HUOMAUTUS

Merkitsee vaaraa, joka voi aiheuttaa omaisuusvahinkoja, jos sitä ei vältetä.

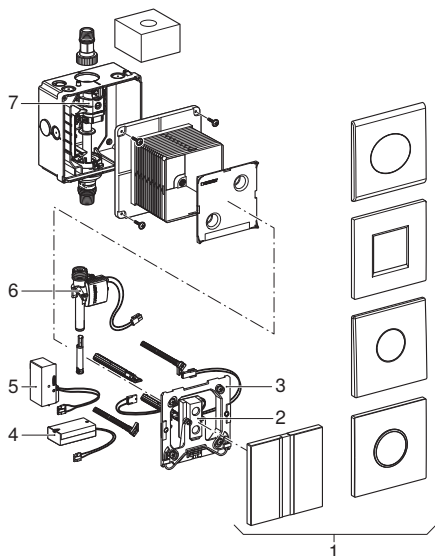


Viittaa tärkeään tietoon.

Turvallisuusohjeet

- Käyttäjä saa käyttää, hoitaa ja huoltaa laitetta vain niiltä osin, kuin tässä käyttöohjeessa on kuvattu.
- Saniteettitilojen korjauksia, muunnoksia ja lisäasennuksia saavat suorittaa ainoastaan koulutetut ammattilaiset.
- Sähkölaitteiden sähkövirtaa johtavia osia saavat vaihtaa vain koulutetut ammattilaiset.
- Vain Geberit-varaosien käyttö on sallittu.

Rakenne



Kuva 1: Geberit-urinaalihuuhtelulaitteet elektronisella huuhtelutoiminnolla, verkko- tai akukäyttöinen

- 1 Peitelevyt sensori-ikkunoilla
- 2 Sensorielektroniikka infrapunatunnistimella
- 3 Asennuskehys
- 4 Paristokotelo
- 5 Sähkönsyöttöyksikkö
- 6 Magneettiventtiili
- 7 Sulkuventtiili, jossa kuristus

FI Tekniset tiedot

	Verkkovirtakäyttöinen	Paristokäyttöinen ¹⁾
Nimellisjännite	110–240 V AC	–
Verkkotaajuus	50–60 Hz	–
Paristotyyppi	–	Alkali (1,5 V AA)
Käyttöjännite	4,5 V DC	3 V DC
Tehonotto	< 0,5 W	< 0,5 W
Virtauspainealue	1–8 bar	1–8 bar
	100–800 kPa	100–800 kPa
Virtausmäärä paineessa 1 bar virtauksenrajoittimella	0,18 l/s	0,18 l/s
Virtausmäärä paineessa 1 bar ilman virtauksenrajoitinta	0,3 l/s	0,3 l/s
Veden enimmäislämpötila	30 °C	30 °C
Huuhteluajan tehdasasetus	7 s	7 s
Huuhteluajan säätöalue	1–15 s	1–15 s
Langaton teknologia	Bluetooth® Low Energy ²⁾	
Taajuusalue	2400–2483,5 MHz	
Maksimaalinen lähtöteho	4 dBm	

¹⁾ Pariston kestoaika: n. 2 vuotta

²⁾ Merkki Bluetooth® ja sen logot ovat Bluetooth SIG, Inc -yhtiön omaisuutta, ja Geberit käyttää niitä lisenssillä.

Yksinkertaistettu EU-vaatimustenmukaisuusvakuutus

Geberit International AG vakuuttaa, että verkkovirta- tai paristokäyttöinen radiolaitetyyppi Geberit-urinaalihuuhtelulaite elektronisella huuhtelutoiminnolla vastaa direktiivin 2014/53/EU vaatimuksia.

EU-vaatimustenmukaisuusvakuutuksen täysimittainen teksti on saatavilla seuraavassa internet-osoitteessa: <https://doc.geberit.com/971067000.pdf>.

Käyttö

Geberit-sovellukset

Erlaisia Geberit -sovelluksia on saatavana käyttöä, asetuksia ja ylläpitoa varten. Sovellukset ovat yhteydessä laitteeseen Bluetooth®-liitännän kautta.

Geberit-sovellukset ovat saatavilla ilmaiseksi Android- ja iOS-älypuhelimille vastaavassa App Storessa.

Yhteyden muodostaminen laitteeseen

- ▶ Skannaa QR-koodi ja noudata aloitussivulla olevia ohjeita.

Geberit
Apps



<https://gbrt.io/dsvFE00>

Huuhtelu

Elektroninen huuhtelutoiminto toimii infrapunakäyttöanturilla. Käyttäjätunnistuksen ilmaisualue alkaa n. 50 cm ennen sensori-ikkunaa. Huuhtelu käynnistyy 7 sekunnin minimaalisen ilmaisuajan jälkeen, kun käyttäjä poistuu ilmaisinalueelta.

Testausta varten voidaan käynnistää huuhtelu myös Geberit-sovelluksella.

FI Häiriöiden korjaus

Häiriö	Syy	Toimenpide
Huuhtelutoiminto ei toimi	Verkkovirtakäyttöinen: sähköhäiriö (vihreä LED sähkönsyöttöyksikössä ei pala)	► Tarkasta sähkönsyöttö.
	Paristokäyttöinen: paristot tyhjentyneet (LED sensori-ikkunassa palaa)	► Vaihda paristot. → Katso ”Kunnossapitogeen”, sivu 79.
	Suljettu sulkuventtiili	► Avaa sulkuventtiili.
Virheelliset huuhtelut (liian aikaisin, liian myöhään, tahrattomasti)	Likainen tai märkä sensori-ikkuna	► Puhdista tai kuivaa sensori-ikkuna.
	Naarmuuntunut sensori-ikkuna	► Ota yhteyttä ammattilaiseen.
	Infrapunasensorin häiriöitä tilavaikutusten johdosta (peilit, metallipinnat, lasipesualtaat jne.)	► Ota yhteyttä ammattilaiseen.
Vettä valuu jatkuvasti posliiniin.	Ohjelmistohäiriö	► Katkaise sähkönsyöttö 10 sekunnin ajaksi. ► Ota yhteyttä ammattilaiseen.
	Tekninen vika	► Ota yhteyttä ammattilaiseen.
Posliinin huuhtelu ei ole riittävä.	Väärin säädetty huuhtelu aika	► Sääädä huuhtelu aika. → Katso ”Kunnossapitogeen”, sivu 79.
	Tukkeutunut korisuodatin magneettiventtiilissä	► Ota yhteyttä ammattilaiseen.
	Liian vähän avattu kuristus	► Ota yhteyttä ammattilaiseen.
	Liian alhainen vesipaine	► Ota yhteyttä ammattilaiseen.
Vettä roiskuu posliinista.	Liian suuri virtausmäärä	► Ota yhteyttä ammattilaiseen.

Kunnossapitogeen

Rakenne, luku Kunnossapito

Tässä luvussa annetut käsittelyohjeet on suoritettava yhdessä niihin liittyvien, liitteesä olevien kuvaosoiden avulla. Käsittelyohjeessa viitataan siihen liittyvään kuvaosioon.

Huoltovälit

Suorita seuraavat huoltotyöt tarvittaessa, kuitenkin vähintään seuraavasti:

Työt	Aikaväli
▶ Peitelevyn pinnan puhdistus	Viikoittain
▶ Posliinin puhdistus	Päivittäin
▶ Paristojen vaihtaminen	Kun paristoindikaattori palaa
▶ Anna ammattilaisen puhdistaa korisuodatin	Vähintään 2 vuoden välein

Puhdistusohjelman aktivointi

Posliinin ja peitelevyn puhdistusta varten huuhtelutoiminto voidaan estää muutamaksi minuutiksi.

- ▶ Aktivoi puhdistusohjelma Geberit-sovelluksella, Geberit-huoltokauko-ohjaimella tai Geberit Clean -ohjaimella.

Peitelevyn puhdistus

HUOMAUTUS

Voimakkaat ja hankaavat puhdistusaineet voivat vaurioittaa pintaa

- ▶ Älä käytä klooripitoisia tai happamia, hankaavia tai syövyttäviä puhdistusaineita.

Edellytys

- Puhdistusohjelma on aktivoitu.

1 Puhdista peitelevy pehmeällä liinalla ja nestemäisellä, miedolla puhdistusaineella.

2 Kuivaa peitelevy pehmeällä liinalla.

Huuhteluajan asetus

Huuhteluajan voi säätää tarpeiden mukaan Geberit-sovelluksella.

Paristojen vaihtaminen

Tyhjät paristot näytetään seuraavasti:

LED sensori-ikkunassa	Merkitys
Vilkkuu	Pariston jännite alhainen, huuhtelu toimii vielä.
Palaa	Paristo tyhjä, huuhtelu ei enää toimi.

Edellytys

- Tuotteen mukana toimitetaan 2 varaparistoa (alkali 1,5 V AA).

- 1 Irrota peitelevy. → Katso kuvaosio **1**, sivu 207.
- 2 Poista paristokotelo ja irrota kaapeli. → Katso kuvaosio **2**, sivu 207.
- 3 Avaa paristokotelo ja poista käytetyt paristot.
- 4 Aseta uudet paristot paikoilleen ja sulje paristokotelo.
- 5 Yhdistä kaapeli ja aseta paristokotelo paikalleen.
- 6 Asenna peitelevy. → Katso kuvaosio **3**, sivu 208.

Hävittäminen

Valmistusaineet

Tämä tuote vastaa RoHS-direktiivin 2011/65/EU (RoHS) (tiettyjen vaarallisten aineiden käytön rajoittaminen sähkö- ja elektroniikkalaitteissa) vaatimuksia.

Sähkö- ja elektroniikkalaiteromun hävittäminen



Direktiivin 2012/19/EU (sähkö- ja elektroniikkalaiteromu) mukaan sähkölaitteiden valmistajat ovat velvoitettuja ottamaan takaisin käytöstä poistetut laitteet ja hävittämään ne ammattimaisesti. Symboli ilmoittaa, että tuotetta ei saa hävittää sekajätteen mukana. Käytöstä poistetut laitteet on toimitettava asianmukaista hävittämistä varten suoraan Geberit-yhtiöön. Vastanottoaikojen osoitteita voi tiedustella vastaavalta Geberit-jakelu-yhtiöltä.

Öryggi

Um þetta skjal


Þetta skjal er ætlað þeim sem hafa umsjón með Geberit þvagskálástýringum með rafrænni skolestjórnun sem eru tengdar við rafmagn eða ganga fyrir rafhlöðum.

Þetta skjal gildir um hönnun þessara þvagskálástýringa með Bluetooth®-tengi. Þessar þvagskálástýringar eru merktar á merkiplötunni með „IRU-08-A“ og Geberit Connect-Logo merkingu.

Rétt notkun

Geberit þvagskálástýringarnar eru ætlaðar fyrir sjálfvirka skolon þvagskála. Öll önnur notkun telst vera röng.

Yfirlit yfir viðvaranir og tákni í þessum leiðbeiningum

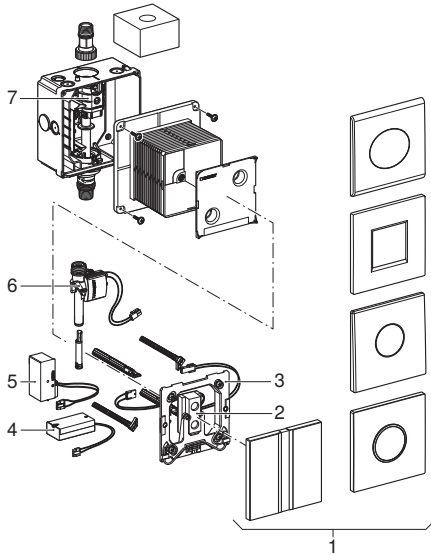
Viðvaranir og tákni
ATHUGIÐ Gefur til kynna hættu sem getur leitt til tjóns ef ekki er komið í veg fyrir hana.
 Bendir á mikilvægar upplýsingar.

Öryggisupplýsingar

- Rekstraraðilar mega aðeins annast viðhald, umhirðu og notkun sjálfir að því marki sem lýst er í þessum notkunarleiðbeiningum.
- Viðgerðir, breytingar og viðbætur mega eingöngu vera á höndum sérþjálfaðra fagaðila á sviði hreinlætistækja.
- Eingöngu menntaðir fagaðilar á sviði rafmagns mega sjá um að skipta um íhluti sem leiða straum.
- Aðeins má nota varahluti frá Geberit.

IS Vörlýsing

Samsetning



Mynd 1: Geberit þvagskálastýringar með rafrænni skolstjórnun sem eru tengdar við rafmagn eða ganga fyrir rafhlöðum

- 1 Lok með skynjaraglugga
- 2 Skynjari með innrauðum skynjara
- 3 Festirammi
- 4 Rafhlöðuhólf
- 5 Aflgjafi
- 6 Segulloki
- 7 Einstreymisloki með spjaldi

Tæknilegar upplýsingar

	Tenging við rafmagn:	Notkun með rafhlöðu ¹⁾
Málspenna	110–240 V AC	–
Raforkutíðni	50–60 Hz	–
Gerð rafhlaða	–	Alkaline (1,5 V AA)
Vinnsluspenna	4,5 V DC	3 V DC
Inngangsafl	< 0,5 W	< 0,5 W
Prýstisvið rennslis	1–8 bör 100–800 kPa	1–8 bör 100–800 kPa
Rennsli við 1 bar með flæðistakmarkara	0,18 l/sek.	0,18 l/sek.
Rennsli við 1 bar án flæðistakmarkara	0,3 l/sek.	0,3 l/sek.
Hámarkshitastig vatns	30 °C	30 °C
Skolunartími, verksmiðjustilling	7 sek.	7 sek.
Skolunartími, stillisvið	1–15 sek.	1–15 sek.
Þráðlaus tækni	Bluetooth® Low Energy ²⁾	
Tíðnisvið	2400–2483,5 MHz	
Mesta útgangsafl	4 dBm	

¹⁾ Endingartími rafhlöðu: u.þ.b. 2 ár

²⁾ Vörumerkið Bluetooth® og kennimerki þess eru eign Bluetooth SIG, Inc. og notkun Geberit á því er háð leyfi.

Einfölduð ESB-samræmisýfirlýsing

Hér með lýsir Geberit International AG, því yfir að þráðlausí fjarskiptabúnaðurinn Geberit þvagskálástýring með rafknúinni virkjun skolunar sem tengja má við rafmagn eða rafhlöðu uppfyllir tilskipun 2014/53/ESB.

Nálgast má texta ESB-samræmisýfirlýsingarinnar í heild sinni á eftirfarandi vefslóð: <https://doc.geberit.com/971067000.pdf>.

IS Notkun

Öpp frá Geberit

Geberit býður upp á mismunandi öpp fyrir stjórnun, stillingar og viðhald. Öppin eiga samskipti við tækið með Bluetooth®-tengingu.

Hægt er að sækja öppin frá Geberit ókeypis í viðkomandi forritaveitu fyrir Android- og iOS-snjallsíma.

Koma á tengingu við tæki

- ▶ Skannaðu QR kóða og fylgdu leiðbeiningunum á áfangasíðunni.

Geberit
Apps



<https://gbrt.io/dsvFE00>

Skolun sett af stað

Skolun er stjórnað rafrænt með innrauðum hreyfiskynjara. Skynjunarsvið skynjarans hefst u.þ.b. 50 cm framan við skynjaragluggann. Ef notandinn hefur verið innan skynjunarsviðsins í að minnsta kosti 7 sekúndur er skolun sett af stað þegar notandinn fer út af skynjunarsviðinu.

Í prófunarskyni er einnig hægt að kveikja á skolun með forriti Geberit.

Gert við bilanir

Bilun	Orsök	Ráðstöfun
Skolun ekki sett af stað	Tenging við rafmagn: Rafmagnsleysi (græna ljósdíóðan á aflgjafanum logar ekki)	▶ Athugið tengingu við rafmagn.
	Rafhlöður: Tómar rafhlöður (ljósdíóðan í skynjaraglugganum logar)	▶ Skiptið um rafhlöðurnar. → Sjá "Viðhald", bls. 86.
	Lokað er fyrir aðstreymi vatns	▶ Opnið fyrir aðstreymi vatns.
Skolað á röngum tíma (of snemma, of seint, óumbeðið)	Skynjaragluggi óhreininn eða blautur	▶ Hreinsið skynjaragluggan eða þurrkið af honum.
	Rispaður skynjaragluggi	▶ Leitið til fagaðila.
	Ytri áhrif trufla innrauða skynjarann (t.d. speglar, málmfletir eða vaskar úr gleri)	▶ Leitið til fagaðila.
Sírennsli í þvagskál.	Bilun í hugbúnaði	▶ Takið rafmagnið af í 10 sekúndur. ▶ Leitið til fagaðila.
	Tæknileg bilun	▶ Leitið til fagaðila.
Ekki er skolað nægilega vel úr þvagskálinni.	Skolunartími rangt stilltur	▶ Stillið skolunartímann. → Sjá "Viðhald", bls. 86.
	Stífluð körfusía í segulloka	▶ Leitið til fagaðila.
	Spjald ekki opnað nógu mikið	▶ Leitið til fagaðila.
	Of lítill vatnsþrýstingur	▶ Leitið til fagaðila.
Vatn skvettist úr þvagskálinni.	Of mikið gegnumflæði	▶ Leitið til fagaðila.

Um viðhaldskaflann

Fylgja verður leiðbeiningunum í þessum kafla með hliðsjón af tilheyrandi myndaröðum í viðauka. Vísað er í viðkomandi myndaröð í leiðbeiningunum.

Viðhaldstímabil

Eftirfarandi viðhaldsvinna skal fara fram eftir þörfum, þó ekki sjaldnar en með því millibili sem hér kemur fram:

Vinna	Hversu oft
▶ Þrif á yfirborði loks	Vikulega
▶ Þrifið þvagskál	Daglega
▶ Skipt um rafhlöður	Þegar rafhlöðuljósíð logar
▶ Fagaðili látinn þrifa körfusú	Að minnsta kosti á 2 ára fresti

Sett í þrifastillingu

Hægt er að loka fyrir skolon í nokkrar mínútur svo hægt sé að þrifa þvagskálina og lokið.

- ▶ Sett er í þrifastillingu með Geberit forriti, Geberit fjarstýringunni eða Geberit Clean-Handy fjarstýringunni.

Þrif á loki

ATHUGIÐ

Gróf og ætandi hreinsiefni valda skemmdum á yfirborðsflötum

- ▶ Notið ekki hreinsiefni sem eru slípanði, ætandi eða innihalda klór eða síru.

Skilyrði

- Stíllt hefur verið á þrifastillingu.

1 Þrifið lokið með mjúkum klúti og mildu, fljótandi hreinsiefni.

2 Þurrkið af lokinu með mjúkum klúti.

Stíllt skolonartímann

Hægt er að stílla skolonartímann eftir þörfum með appi frá Geberit.

Skipt um rafhlöður

Þegar rafhlöður tæmast er það gefið til kynna með eftirfarandi hætti:

Ljósdióða í skynjaraglu gga	Merking
Blikkar	Lítill spennu á rafhlöðum, skulun er enn sett af stað.
Logar	Rafhlöður að tæmast, skulun er ekki lengur sett af stað.

Skilyrði

- Tvær vararafhlöður (Alkaline 1,5 V AA) eru til taks.

- 1 Takið lokið af. → Sjá myndaröð **1**, bls. 207.
- 2 Takið rafhlöðuhólfið úr og takið snúruna úr sambandi. → Sjá myndaröð **2**, bls. 207.
- 3 Opnið rafhlöðuhólfið og takið gömlu rafhlöðurnar úr.
- 4 Setjið nýjar rafhlöður í og lokið rafhlöðuhólfinu.
- 5 Setjið snúruna í samband og setjið rafhlöðuhólfið í.
- 6 Setjið lokið á. → Sjá myndaröð **3**, bls. 208.

Förgun

Innihaldsefni

Vara þessi uppfyllir kröfur tilskipunar 2011/65/ESB um takmarkanir á notkun tiltekinna, hættulegra efna í rafbúnaði og rafeindabúnaði (RoHS).

Förgun raf- og rafeindatækjaúrgangs



Samkvæmt tilskipun 2012/19/ESB um raf- og rafeindabúnaðarúrgang (WEEE - Waste Electrical and Electronic Equipment) er framleiðendum raftækja skylt að taka við úr sér gengnum tækjum og farga þeim með viðeigandi hætti. Táknið gefur til kynna að ekki má fleygja tækinu með venjulegu sorpi. Skila skal úr sér gengnum tækjum beint til Geberit þar sem séð verður um að farga þeim með viðeigandi hætti. Nálíngast má heimilisföng móttökustöðva hjá viðkomandi söluaðila Geberit.

O niniejszym dokumencie


Niniejszy dokument jest skierowany do użytkowników zaworów spłukujących do pisuarów Geberit z elektronicznym uruchamianiem spłukiwania i zasilaniem sieciowym lub bateryjnym.

Ten dokument dotyczy modeli zaworów spłukujących do pisuarów z interfejsem Bluetooth®. Te zawory spłukujące do pisuarów posiadają na tabliczce znamionowej oznaczenie „IRU-08-A” oraz logo Geberit Connect.

Użycie zgodne z przeznaczeniem

Zawory spłukujące do pisuarów Geberit są przeznaczone do automatycznego spłukiwania pisuarów. Każde inne zastosowanie jest traktowane jako niezgodne z przeznaczeniem.

Wykaz poziomów ostrzegawczych i symboli w instrukcji

Poziomy ostrzegawcze i symbole
UWAGA Oznacza niebezpieczeństwo prowadzące do szkód materialnych, jeżeli nie zostanie wyeliminowane.
 Wskazuje na ważną informację.

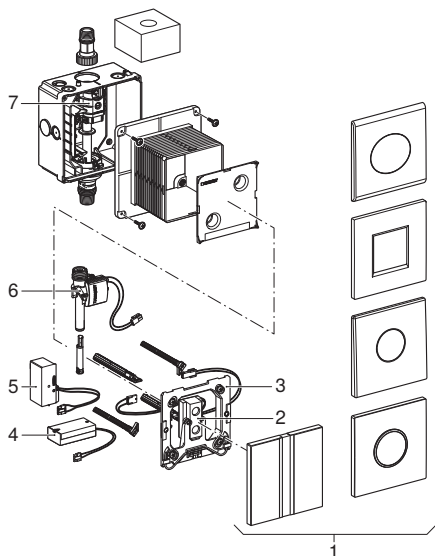
UWAGA



Wskazówki dotyczące bezpieczeństwa

- Obsługa, pielęgnacja i serwis mogą być wykonywane przez użytkownika wyłącznie w zakresie opisanym w niniejszej instrukcji obsługi.
- Naprawy, przebudowy i instalacje dodatkowe mogą być wykonywane tylko przez specjalistów z zakresu techniki sanitarnej.
- Wymianę części przewodzących prąd elektryczny mogą wykonywać tylko specjaliści z zakresu elektryki.
- Wolno stosować tylko części zamienne Geberit.

Budowa



Rysunek 1: Zawory spłukujące do pisuarów Geberit z elektronicznym uruchamianiem spłukowania, zasilanie sieciowe lub bateryjne

- 1 Płyty przykrywające z okienkiem czujnika
- 2 Element elektroniczny z czujnikiem podczerwieni
- 3 Ramka montażowa
- 4 Kieszeń na baterie
- 5 Zasilacz
- 6 Zawór elektromagnetyczny
- 7 Zawór odcinający z dławikiem

PL Dane techniczne

	Zasilanie sieciowe	Zasilanie bateryjne ¹⁾
Napięcie znamionowe	110–240 V AC	–
Częstotliwość sieciowa	50–60 Hz	–
Typ baterii	–	Alkaliczne (1,5 V AA)
Napięcie robocze	4,5 V DC	3 V DC
Pobór mocy	< 0,5 W	< 0,5 W
Zakres ciśnień	1–8 bar	1–8 bar
	100–800 kPa	100–800 kPa
Przepływ przy ciśnieniu 1 bar z ogranicznikiem przepływu	0,18 l/s	0,18 l/s
Przepływ przy ciśnieniu 1 bar bez ogranicznika przepływu	0,3 l/s	0,3 l/s
Maksymalna temperatura wody	30 °C	30 °C
Ustawienie fabryczne czasu splukiwania	7 s	7 s
Zakres regulacji czasu splukiwania	1–15 s	1–15 s
Technologia radiowa	Bluetooth® Low Energy ²⁾	
Zakres częstotliwości	2400–2483,5 MHz	
Maksymalna moc wyjściowa	4 dBm	

¹⁾ Okres użytkowania baterii: ok. 2 lata

²⁾ Marka Bluetooth® i jej logo są własnością firmy Bluetooth SIG, Inc., a Geberit może z nich korzystać po uzyskaniu licencji.

Uproszczona deklaracja zgodności UE

Geberit International AG niniejszym oświadcza, że typ urządzenia radiowego zawór splukujący do pisuarów Geberit z elektronicznym uruchamianiem splukiwania, zasilaniem sieciowym lub baterijnym jest zgodny z dyrektywą 2014/53/UE.

Pełny tekst deklaracji zgodności UE jest dostępny pod następującym adresem internetowym: <https://doc.geberit.com/971067000.pdf>.

Obsługa

Aplikacje Geberit

Do obsługi, nastaw i konserwacji dostępne są różne aplikacje Geberit. Aplikacje komunikują się poprzez interfejs Bluetooth® z urządzeniem.

Aplikacje Geberit na smartfony z systemem Android i iOS są dostępne bezpłatnie w odpowiednim sklepie z aplikacjami.

Nawiązywanie połączenia z urządzeniem

- ▶ Zeskanować kod QR i postępować według instrukcji na stronie internetowej.

Geberit
Apps



<https://gbrt.io/dsvFE00>

Uruchomienie wypływu

Elektroniczne uruchamianie spłukiwania jest uruchamianie przez system wykrywania za pomocą podczerwieni. Obszar wykrywania użytkownika rozpoczyna się ok. 50 cm przed okienkiem czujnika. Po upływie minimalnego czasu wykrywania wynoszącego 7 sekund po opuszczeniu obszaru wykrywania uruchamia się spłukiwanie.

Do celów testowych spłukiwanie można uruchomić także za pomocą aplikacji Geberit.

PL Usuwanie usterek

Usterka	Przyczyna	Środki zaradcze
Splukiwanie nie uruchamia się	Zasilanie sieciowe: brak zasilania (zielona kontrolka na zasilaczu nie świeci się)	► Sprawdzić zasilanie.
	Zasilanie bateryjne: zużyte baterie (kontrolka w okienku czujnika świeci się)	► Wymenić baterie. → Patrz „Serwis”, strona 93.
	Zamknięty dopływ wody	► Otworzyć przyłącze wodne.
Nieprawidłowe splukiwania (za wcześnie, za późno, przypadkowo)	Zabrudzone lub wilgotne okienko czujnika	► Wyczyścić lub wysuszyć okienko czujnika.
	Rozbite okienko czujnika	► Skontaktować się z osobą wykwalifikowaną.
	Zakłócenia w działaniu czujnika podczerwieni na skutek wpływu otoczenia (lustra, powierzchnie metalowe, szklane umywalki itp.)	► Skontaktować się z osobą wykwalifikowaną.
Woda cały czas spływa do pisuaru.	Usterka oprogramowania	► Odłączyć zasilanie na 10 sekund. ► Skontaktować się z osobą wykwalifikowaną.
	Uszkodzenie techniczne	► Skontaktować się z osobą wykwalifikowaną.
Niewystarczające splukiwanie pisuaru.	Błędnie ustawiony czas splukiwania	► Ustawić czas splukiwania. → Patrz „Serwis”, strona 93.
	Zatkany filtr koszykowy w zaworze elektromagnetycznym	► Skontaktować się z osobą wykwalifikowaną.
	Za mało otwarty zawór dławiący	► Skontaktować się z osobą wykwalifikowaną.
	Za niskie ciśnienie wody	► Skontaktować się z osobą wykwalifikowaną.
Woda pryska z pisuaru.	Za duży przepływ	► Skontaktować się z osobą wykwalifikowaną.

Serwis

Struktura rozdziału Serwis

Opisane w tym rozdziale czynności należy wykonywać zgodnie z odpowiednimi sekwencjami podanymi na rysunkach w załączniku. Opis czynności zawiera odnośniki do odpowiedniej sekwencji podanej na rysunku.

Częstotliwość konserwacji

Następujące prace konserwacyjne należy wykonywać w razie potrzeby, najpóźniej jednak w podanych terminach:

Prace	Częstotliwość
▶ Czyścić powierzchnię płyty przykrywającej	Raz w tygodniu
▶ Czyszczenie pisuaru	Codziennie
▶ Wymiana baterii	Kiedy miga wskaźnik baterii
▶ Zlecenie osobie wykwalifikowanej czyszczenie filtra koszykowego	Przynajmniej co 2 lata

Uruchamianie trybu czyszczenia

Aby wyczyścić pisuar i płytę przykrywającą, uruchamianie soplukiwania zostanie włączone na kilka minut.

- ▶ Uruchomić tryb czyszczenia za pomocą aplikacji Geberit, Geberit Service-Handy lub Geberit Clean-Handy.

Czyszczenie płyty przykrywającej

UWAGA

Uszkodzenia powierzchni spowodowane przez agresywny i ścierający środek czyszczący

- ▶ Nie używać środków czyszczących zawierających chlor lub kwas, środków polerujących lub żrących.

Warunek

- Tryb czyszczenia jest aktywny.

1 Płytę przykrywającą wyczyścić miękką ściereczką i delikatnym płynem do czyszczenia.

2 Płytę przykrywającą osuszyć miękką ściereczką.

Ustawianie czasu soplukiwania

Czas soplukiwania można dopasować do własnych potrzeb za pomocą aplikacji Geberit.

PL Wymiana baterii

Zużycie baterii jest wskazywane w następujący sposób:

Kontrolka w okienku czujnika	Znaczenie
Miga	Niskie napięcie baterii, splukiwanie jeszcze się uruchamia.
Świeci się	Bateria zużyta, splukiwanie już się nie uruchamia.

Warunek

- 2 baterie zamienne (alkaliczne, 1,5 V, typu AA).

- 1 Zdemontować płytę przykrywającą. → Patrz sekwencja rysunków **1**, strona 207.
- 2 Wyjąć kieszeń na baterie i odłączyć przewód. → Patrz sekwencja rysunków **2**, strona 207.
- 3 Otworzyć kieszeń na baterie i wyjąć zużyte baterie.
- 4 Włożyć nowe baterie i zamknąć kieszeń.
- 5 Podłączyć przewód i włożyć kieszeń na baterie.
- 6 Zamontować płytę przykrywającą. → Patrz sekwencja rysunków **3**, strona 208.

Utylizacja

Składniki

Niniejszy produkt jest zgodny z wymogami dyrektywy 2011/65/UE (RoHS) (Ograniczenie użycia substancji niebezpiecznych w urządzeniach elektrycznych i elektronicznych).

Utylizacja zużytego sprzętu elektrycznego i elektronicznego



W oparciu o dyrektywę 2012/19/UE (WEEE - zużytego sprzętu elektrycznego i elektronicznego) producenci urządzeń elektrycznych zobowiązani są do odbioru starego sprzętu i jego właściwej utylizacji. Ten symbol informuje, że dany produkt nie może być utylizowany razem z pozostałymi odpadami. W celu profesjonalnej utylizacji zużyte urządzenia należy zwracać bezpośrednio do firmy Geberit. Adresy punktów, w których można dokonać zwrotu starych urządzeń, są dostępne u dystrybutora firmy Geberit.

Biztonság

A dokumentumról


Ez a dokumentum az elektronikus öblítőtartály működtetésű, hálózati vagy elemes működtetésű Geberit vizele vezérlések üzemeltetőihez szól.

Ez a dokumentum a Bluetooth® interfésszel rendelkező vizelede vezérlés modellekre vonatkozik. A vizelede vezérlések típusáblája tartalmazza az „IRU-08-A“ feliratot és a Geberit Csatlakozás logóját.

Rendeltetészerű használat

Használja a Geberit vizelede vezérlést a vizelek öblítésére. Minden ettől eltérő alkalmazás nem rendeltetészerű használatnak minősül.

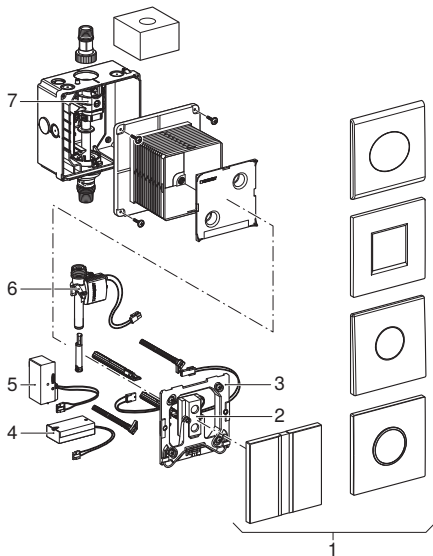
A jelen útmutatóban szereplő figyelmeztetési fokozatok és szimbólumok áttekintése

Figyelmeztetési fokozatok és szimbólumok
<p>FIGYELEM</p> <p>Olyan veszélyt jelöl, amely anyagi károkhoz vezethet, ha nem kerülik el.</p>
<p></p> <p>Fontos információra utal.</p>

Biztonsági előírások

- Az üzemeltető számára kizárólag az üzemeltetési útmutatóban meghatározott mértékű kezelés, ápolás és karbantartás engedélyezett.
- Javításokat, átépítéseket és kiegészítő szerelési munkákat csak a szaniter ágazat képzett szakemberei végezhetnek.
- Az áram alatt lévő alkatrészek cseréjét csak képzett villamossági szakember végezheti.
- Csak Geberit pótalkatrészeket szabad használni.

Felépítés



1. Ábra: Elektronikus öblítőtartály működtetésű, hálózati vagy elemes működtetésű Geberit vizelde vezérlések

- 1 Takarólapok érzékelőablakkal
- 2 Érzékelő elektronika infravörös érzékelővel
- 3 Működtetőlap-rögzítő keret
- 4 Elem helye
- 5 Tápegység
- 6 Mágnesszelep
- 7 Elzárószelep fojtószeleppel

Műszaki adatok

	Hálózati üzem	Elemes működtetés ¹⁾
Névleges feszültség	110 – 240 V AC	–
Hálózati frekvencia	50 – 60 Hz	–
Az elem típusa	–	Alkáli (1,5 V AA)
Üzemi feszültség	4,5 V DC	3 V DC
Teljesítményfelvétel	< 0,5 W	< 0,5 W
Víznyomás tartomány	1 – 8 bar	1 – 8 bar
	100 – 800 kPa	100 – 800 kPa
Térfogatáram mennyisége 1 bar esetén, térfogatáram korlátozó használatával	0,18 l/s	0,18 l/s
Térfogatáram mennyisége 1 bar esetén, térfogatáram korlátozó használata nélkül	0,3 l/s	0,3 l/s
Maximális víz hőmérséklet	30 °C	30 °C
Öblítési idő gyári beállítás	7 s	7 s
Öblítési idő beállítási tartománya	1 – 15 s	1 – 15 s
Vezeték nélküli technológia	Bluetooth® Low Energy ²⁾	
Frekvenciatartomány	2400–2483,5 MHz	
Max. kimenő teljesítmény	4 dBm	

¹⁾ Az elem élettartama: kb. 2 év

²⁾ A Bluetooth® márka és logó a Bluetooth SIG, Inc. tulajdonát képezik és a Geberit licenccel használja azokat.

Összevont EU-megfelelőségi nyilatkozat

A Geberit International AG ezúton kijelenti, hogy az elektronikus öblítés működtetésű, hálózati üzemi vagy elemes működtetésű Geberit vízfelvezető vezérlésnek a rádióberendezése megfelel a 2014/53/EU irányelv előírásainak.

Az EU-megfelelőségi nyilatkozat teljes szövege elérhető a következő internetes címen: <https://doc.geberit.com/971067000.pdf>.

Geberit alkalmazások

Használja a különböző Geberit alkalmazásokat vezérléshez, beállításokhoz és a karbantartási munkálatok kivitelezéséhez. Az alkalmazások és a készülék közötti kommunikációt a Bluetooth® interfész biztosítja.

Az Android és iOS operációs rendszerű okostelefonok esetében a Geberit alkalmazások díjmentesen letölthetők az App Store-ból.

A készülék csatlakoztatása

- ▶ Olvassa be a QR -kódot, és kövesse a kijelzett utasításokat.

Geberit
Apps



<https://gbrt.io/dsvFE00>

Öblítés

Az elektronikus működtetés infravörös felhasználó érzékelés révén történik. A felhasználó érzékelő érzékelési tartománya az érzékelőablaktól kb. 50 cm-re kezdődik. Minimális, pontosan 7 másodpercnyi érzékelési idő után az érzékelési tartomány elhagyásakor elindul az öblítés.

Tesztelés céljából az öblítés egy Geberit alkalmazással is inicializálható.

Üzemzavarok elhárítása

Üzemzavar	Ok	Megoldás
Nincs öblítőtartály működtetés	Hálózati üzem: Áramkimaradás (a tápegységen lévő zöld LED nem világít)	▶ Ellenőrizze az elektromos energia ellátást.
	Elemes működtetés: lemerült elemek (az érzékelőablak LED-je világít)	▶ Cserélje ki az elemeket. → Lásd „Karbantartás”, oldal 100.
	Zárt hidegvíz bekötés	▶ Nyissa ki a hidegvíz bekötést.
Öblítési hiba (túl korán, túl későn, véletlenül)	Az érzékelőablak szennyeződött vagy nedves	▶ Tisztítsa meg vagy szárítsa meg az érzékelőablakot.
	Az érzékelőablak megkarcolódott	▶ Lépjen kapcsolatba szakemberrel.
	Az infravörös érzékelőt zavarja valamilyen környezeti hatás (tükrök, fémes felületek, üveg mosdókagyló stb.)	▶ Lépjen kapcsolatba szakemberrel.
A vizeledekerámiában folyamatosan folyik a víz.	Szoftverhiba	▶ Szakítsa meg az elektromos energia ellátást 10 másodpercre. ▶ Lépjen kapcsolatba szakemberrel.
	Műszaki hiba	▶ Lépjen kapcsolatba szakemberrel.
A vizeledekerámia kiöblítése elégtelen.	Helytelenül beállított öblítési idő	▶ Az öblítési idő beállítása. → Lásd „Karbantartás”, oldal 100.
	Eldugult szűrőkosár a mágnesszelepleben	▶ Lépjen kapcsolatba szakemberrel.
	A fojtószelep túl kevésbé van megnyitva	▶ Lépjen kapcsolatba szakemberrel.
	Túl kicsi a víznyomás	▶ Lépjen kapcsolatba szakemberrel.
A vizeledekerámiából kifröccsen a víz.	Túl nagy a térfogatáram mennyisége	▶ Lépjen kapcsolatba szakemberrel.

A Karbantartás fejezet felépítése

Az ebben a fejezetben megadott cselekvési utasításokat a mellékletben található, vonatkozó ábrákkal együtt kell végrehajtani. A cselekvési utasítás utalást tartalmaz a hozzá tartozó ábrasorra.

Karbantartási intervallumok

Az alábbi karbantartási munkákat szükség esetén, de legkésőbb az előírt időközökben kell elvégezni:

munkákhoz	Intervallum
▶ A takarólap felületének tisztítása	Hetente
▶ A vizeledekerámia tisztítása	Naponta
▶ Az elemek cseréje	Világító elemkijelző esetén
▶ A szűrőkosár tisztítása szakember segítségével	Legalább két évente

A tisztítási mód aktiválása

A vizeledekerámia és a takarólap tisztításához pár percre hatástalanítható az öblítőtartály működtetése.

- ▶ A tisztítási mód aktiválásához használja a Geberit alkalmazást, a Geberit Service-Handy vagy a Geberit Clean-Handy lehetőséget.

A takarólap tisztítása

FIGYELEM

Agresszív és súroló hatású tisztítószer-ek által okozott felületi sérülések

- ▶ Ne használjon sem klór- vagy savtartalmú, sem pedig súroló vagy maró hatású tisztítószeret.

Előfeltétel

- A tisztítási mód aktív.

1 A takarólapot puha törülőkendővel és folyékony, kímélő tisztítószerrel tisztítsa meg.

2 Törölje szárazra a takarólapot puha törülőkendővel.

Az öblítési idő beállítása

Az öblítési idő szabályozásához használjon egy Geberit alkalmazást.

Az elemek cseréje

A használt elemek kijelzése a következőképpen történik:

Az érzékelőablak LED-je	Jelentés
Villog	Az elem feszültsége alacsony, öblítés még kiváltható.
Világít	Az elem elhasználódott, öblítés már nem váltható ki.

Előfeltétel

- 2 tartalék elemet (alkáli 1,5 V AA) mellékelünk.

- 1 Szerelje le a takarólapot. → Lásd a következő ábrast: **1**, 207. oldal.
- 2 Szerelje ki az elemtartót, és húzza ki a kábelt. → Lásd a következő ábrast: **2**, 207. oldal.
- 3 Nyissa ki az elemtartót, és vegye ki a lemerült elemeket.
- 4 Helyezzen be új elemeket, majd zárja le az elemtartót.
- 5 Dugja be a kábelt, és szerelje be az elemtartót.
- 6 Szerelje fel a takarólapot. → Lásd a következő ábrast: **3**, 208. oldal.

Ártalmatlanítás

Anyagösszetétel

Ez a termék megfelel az egyes veszélyes anyagok elektromos és elektronikus berendezésekben való alkalmazásának korlátozásáról szóló 2011/65/EU (RoHS) irányelv követelményeinek.

Az elektromos és elektronikus berendezések hulladékainak ártalmatlanítása



Az elektromos és elektronikus berendezések hulladékairól szóló 2012/19/EU (WEEE - Waste Electrical and Electronic Equipment) értelmében az elektromos berendezések gyártói kötelesek a hulladék berendezéseket visszavinni és gondoskodni környezetkímélő ártalmatlanításukról. A jelzés arra utal, hogy a terméket nem szabad a közönséges hulladékkal együtt tárolni. A régi berendezéseket szakszerű ártalmatlanítás céljából közvetlenül a Geberit vállalathoz kell visszajuttatni. Az átvételi helyek címei a Geberit illetékes nagykereskedőjétől tudhatók meg.

O tomto dokumente


Tento dokument je určený pre prevádzkovateľov ovládaní splachovania pisoárov Geberit s elektronickým spúšťaním splachovania, ktoré sú napájané zo siete alebo batériou.

Tento dokument platí pre vyhotovenie ovládaní splachovania pisoárov s rozhraním Bluetooth®. Tieto ovládania splachovania pisoárov sú označené typovým štítkom „IRU-08-A“ a logom Geberit Connect.

Použitie v súlade s určením

Ovládania splachovania pisoárov Geberit sú určené na automatické splachovanie pisoárov. Akékoľvek iné použitie sa považuje za použitie v rozpore s určením.

Prehľad stupňov varovania a symbolov v tomto návode

Stupne varovania a symboly
POZOR Označuje nebezpečenstvo, ktoré môže v prípade, že sa mu nezabráni, viesť k vecným škodám.
 Upozorňuje na dôležitú informáciu.

POZOR

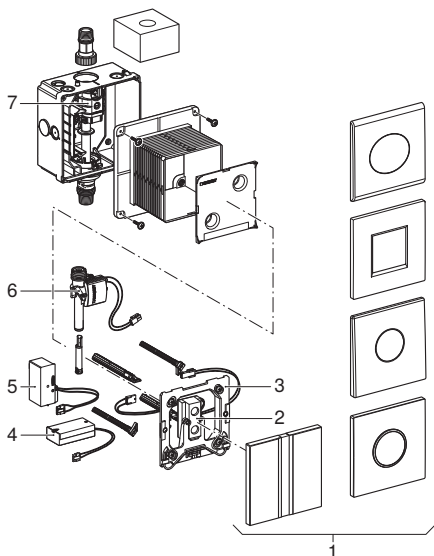


Bezpečnostné pokyny

- Prevádzkovateľ smie obsluhu, starostlivosť a údržbu vykonávať len v zmysle popisu v tomto návode na prevádzku.
- Opravy, prestavby a dodatočné inštalácie smú vykonávať iba kvalifikovaní odborníci v oblasti sanitárnej techniky.
- Výmenu komponentov vedúcich elektrický prúd smú vykonávať iba kvalifikovaní odborníci v oblasti elektrotechniky.
- Smú sa používať výlučne náhradné diely Geberit.

Popis výrobku

Zloženie



Obrázok 1: Geberit ovládania splachovania pisoárov s elektronickým spúšťaním splachovania, ktoré sú napájané zo siete alebo batériou

- 1 Krycie dosky s okienkom senzora
- 2 Sensorová elektronika s infračerveným senzorom
- 3 Upevňovací rám
- 4 Priečnik pre batériu
- 5 Sieťový zdroj
- 6 Magnetický ventil
- 7 Uzatvárací ventil s regulačným ventilom

SK Technické údaje

	Napájanie zo siete	Napájanie batériou ¹⁾
Menovité napätie	110 – 240 V AC	–
Sieťová frekvencia	50–60 Hz	–
Typ batérie	–	Alkalická (1,5 V AA)
Prevádzkové napätie	4,5 V DC	3 V DC
Príkon	< 0,5 W	< 0,5 W
Oblasť hydraulického tlaku	1 – 8 barov	1 – 8 barov
	100 – 800 kPa	100 – 800 kPa
Prietok pri 1 bar s regulátorom prietoku	0,18 l/s	0,18 l/s
Prietok pri 1 bar bez regulátora prietoku	0,3 l/s	0,3 l/s
Maximálna teplota vody	30 °C	30 °C
Výrobné nastavenie doby splachovania	7 s	7 s
Rozsah nastavenia doby splachovania	1 – 15 s	1 – 15 s
Rádiová technológia	Bluetooth® Low Energy ²⁾	
Rozsah frekvencie	2400–2483,5 MHz	
Maximálny výstupný výkon	4 dBm	

¹⁾ Životnosť batérie: cca 2 roky

²⁾ Značka Bluetooth® a príslušné logá sú majetkom spoločnosti Bluetooth SIG, Inc. a spoločnosť Geberit ich používa na základe licencie.

Zjednodušené EÚ vyhlásenie o zhode

Spoločnosť Geberit International AG týmto vyhlasuje, že typ rádiového zariadenia ovládania splachovania pisoárov Geberit s elektronickým spúšťaním splachovania, napájanie zo siete alebo batériou, je v súlade so smernicou 2014/53/EÚ.

Úplné znenie vyhlásenia o zhode EÚ je k dispozícii na tejto internetovej adrese: <https://doc.geberit.com/971067000.pdf>.

Aplikácie Geberit

Na obsluhu, nastavenia a údržbu sú k dispozícii rôzne aplikácie Geberit. Aplikácie komunikujú so zariadením prostredníctvom rozhrania Bluetooth®.

Aplikácie Geberit sú pre smartfóny s operačným systémom Android a iOS bezplatne dostupné na príslušnom portáli App Store.

Vytvorenie spojenia so zariadením

- ▶ Naskenujte QR kód a riadte sa pokynmi na cieľovej stránke.

Geberit
Apps



<https://gbrt.io/dsvFE00>

Spustenie splachovania

Elektronické spustenie splachovania sa vykonáva prostredníctvom infračerveného rozpoznávania používateľa. Detekčná oblasť rozpoznávania používateľa začína cca 50 cm pred okienkom senzora. Po uplynutí minimálnej doby zotrvania 7 sekúnd sa pri opustení detekčnej oblasti spustí splachovanie.

Na testovacie účely môžete spustiť splachovanie pomocou aplikácie Geberit.

SK Odstraňovanie porúch

Porucha	Príčina	Opatrenie
Splachovanie sa nespúšťa	Napájanie zo siete: Výpadok siete (zelená LED na sieťovom zdroji nesvieti)	► Skontrolujte napájanie elektrickým prúdom.
	Napájanie batériou: vybité batérie (LED v okienku senzora svieti)	► Vymeňte batérie. → Pozrite si časť „Údržba“, strana 107.
	Zatvorený prívod vody	► Otvorte prívod vody.
Chybné splachovanie (príliš skoro, príliš neskoro, neúmyselné)	Znečistené alebo mokré okienko senzora	► Očistite alebo osušte okienko senzora.
	Poškriabané okienko senzora	► Obráťte sa na kvalifikovanú osobu.
	Poškodenie infračerveného senzora v dôsledku vplyvov v miestnosti (zrkadlo, kovové plochy, sklenené umývadlo atď.)	► Obráťte sa na kvalifikovanú osobu.
Voda neustále tečie do pisoárovej misy.	Porucha softvéru	► Na 10 sekúnd prerušte napájanie elektrickým prúdom. ► Obráťte sa na kvalifikovanú osobu.
	Technická porucha	► Obráťte sa na kvalifikovanú osobu.
Vyplachovanie pisoárovej misy je nedostatočné.	Nesprávne nastavená doba splachovania	► Nastavenie doby splachovania. → Pozrite si časť „Údržba“, strana 107.
	Upchatý košíkový filter v magnetickom ventile	► Obráťte sa na kvalifikovanú osobu.
	Nedostatočne otvorený regulačný ventil	► Obráťte sa na kvalifikovanú osobu.
	Príliš nízky tlak vody	► Obráťte sa na kvalifikovanú osobu.
Splachovacia voda strieka z pisoárovej misy.	Príliš vysoký prietok	► Obráťte sa na kvalifikovanú osobu.

Údržba

Zloženie kapitoly údržba

Príkazy na činnosť uvedené v tejto kapitole sa musia vykonať spolu s príslušnou obrázkovou časťou v prílohe. V príkaze na činnosť je odkaz na príslušnú obrázkovú časť.

Interval údržby

Nasledujúce údržbárske práce vykonávajúte podľa potreby, najneskôr však v uvedených intervaloch:

Práce	Interval
▶ Vyčistenie povrchu krycej dosky	Týždenne
▶ Čistenie pisoárovej misy	Denne
▶ Výmena batérií	Pri svietiacom indikátore batérie
▶ Vyčistenie košíkového filtra kvalifikovanou osobou	Minimálne každé 2 roky

Aktivácia režimu čistenia

Na účely čistenia pisoárovej misy a krycej dosky sa spustenie splachovania na pár minút zablokuje.

- ▶ Pomocou aplikácie Geberit, Geberit Service-Handy alebo Geberit Clean-Handy aktivujte režim čistenia.

Čistenie krycej dosky

POZOR

Poškodenie povrchu agresívnym a abrazívnym čistiacim prostriedkom

- ▶ Nepoužívajte čistiace prostriedky s obsahom chlóru alebo kyselín, ani abrazívne alebo leptavé čistiace prostriedky.

Predpoklad

- Režim čistenia je aktivovaný.

1 Kryciu dosku očistíte mäkkou utierkou a tekutým, jemným čistiacim prostriedkom.

2 Kryciu dosku osušte mäkkou utierkou.

Nastavenie doby splachovania

Dobu splachovania je možné prispôsobiť pomocou aplikácie Geberit daným požiadavkám.

SK Výmena batérií

Vybité batérie sú indikované nasledovne:

LED v okienku senzora	Význam
Bliká	Nízke napätie batérie, splachovanie sa ešte spúšťa.
Svieti	Opotrebovaná batéria, splachovanie sa už nespúšťa.

Predpoklad

- 2 náhradné batérie (alkalické 1,5 V AA) sú priložené.

- 1** Demontujte kryciu dosku. → Pozrite si obrázkovú časť **1**, strana 207.
- 2** Demontujte priečinok pre batériu a vytiahnite kábel. → Pozrite si obrázkovú časť **2**, strana 207.
- 3** Otvorte priečinok pre batérie a vyberte vybité batérie.
- 4** Vložte nové batérie a zavrite priečinok pre batériu.
- 5** Zastrčte kábel a vložte priečinok pre batériu.
- 6** Namontujte kryciu dosku. → Pozrite si obrázkovú časť **3**, strana 208.

Likvidácia

Obsiahnuté materiály

Tento výrobok je v zhode s požiadavkami smernice 2011/65/EÚ (RoHS) (obmedzenie používania určitých nebezpečných látok v elektrických a elektronických zariadeniach).

Likvidácia starých elektrických a elektronických prístrojov



Podľa smernice 2012/19/EÚ (OEEZ - o odpade z elektrických a elektronických zariadení) sú výrobcovia elektrických zariadení povinní prevziať staré zariadenia a starostlivo zlikvidovať. Symbol udáva, že výrobok sa nemôže likvidovať spolu s netriedeným odpadom. Staré prístroje je nutné vrátiť na odbornú likvidáciu priamo spoločnosti Geberit. Adresy zberných miest Vám poskytnie príslušná predajná spoločnosť Geberit.

Bezpečnost

K tomuto dokumentu


Tento dokument je určen uživatelům ovládání splachování pisoáru Geberit s elektronickým spouštěním splachování, napájení ze sítě nebo z baterie.

Tento dokument je určen pro provedení těchto ovládání splachování pisoáru s rozhraním Bluetooth®. Tato ovládání splachování pisoáru jsou vyznačena na výrobním štítku pomocí „IRU-08-A“ a loga Geberit Connect.

Použití v souladu s určením

Ovládání splachování pisoárů Geberit jsou určena k automatickému splachování pisoárů. Jakékoli jiné použití není v souladu s určením.

Přehled stupňů výstrahy a symbolů v tomto návodu

Stupně výstrahy a symboly
<p>UPOZORNĚNÍ</p> <p>Označuje nebezpečí, které může mít za následek hmotné škody, pokud se mu nezabrání.</p>
<p></p> <p>Upozorňuje na důležitou informaci.</p>

UPOZORNĚNÍ

Označuje nebezpečí, které může mít za následek hmotné škody, pokud se mu nezabrání.



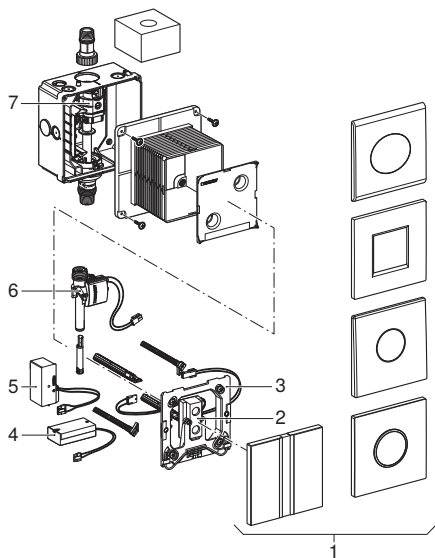
Upozorňuje na důležitou informaci.

Bezpečnostní pokyny

- Provozovatel smí provádět pouze takovou obsluhu, ošetřování a údržbu, která je popsána v tomto návodu k provozu.
- Opravy, úpravy a dodatečné instalace smí provádět pouze vyškolení odborníci v sanitární oblasti.
- Výměnu dílů pod napětím smí provádět pouze školení odborníci v oblasti elektroniky.
- Smí se používat pouze náhradní díly Geberit.

CS Popis výrobku

Uspořádání



Obrázek 1: Ovládání splachování pisoárů Geberit s elektronickým ovládáním splachování, napájení ze sítě nebo z baterie

- 1 Krycí desky s okénkem senzoru
- 2 Elektronika s infračerveným senzorem
- 3 Upevňovací rámeček
- 4 Pouzdro pro baterie
- 5 Síťový zdroj
- 6 Elektromagnetický ventil
- 7 Uzavírací regulační ventil

Technické informace

	Napájení ze sítě	Napájení z baterie ¹⁾
Jmenovité napětí	110–240 V AC	–
Síťová frekvence	50–60 Hz	–
Typ baterie	–	Alkalická (1,5 V AA)
Provozní napětí	4,5 V DC	3 V DC
Příkon	< 0,5 W	< 0,5 W
Rozsah tlaku vody	1–8 bar	1–8 bar
	100–800 kPa	100–800 kPa
Průtok při tlaku 1 bar s omezovačem průtoku	0,18 l/s	0,18 l/s
Průtok při tlaku 1 bar bez omezovače průtoku	0,3 l/s	0,3 l/s
Max. teplota vody	30 °C	30 °C
Doba proplachování, nastavení ve výrobě	7 s	7 s
Doba proplachování, rozsah nastavení	1–15 s	1–15 s
Rádiová technologie	Bluetooth® Low Energy ²⁾	
Frekvenční rozsah	2 400–2 483,5 MHz	
Max. výstupní výkon	4 dBm	

¹⁾ Životnost baterie: cca 2 roky

²⁾ Značka Bluetooth® a její loga jsou vlastnictvím společnosti Bluetooth SIG, Inc. a Geberit je používá na základě licence.

Zjednodušené EU prohlášení o shodě

Geberit International AG tímto prohlašuje, že typ rádiového zařízení Geberit pro ovládání splachování pisoáru s elektronickým spouštěním splachování, s napájením ze sítě nebo z baterie, splňuje požadavky směrnice 2014/53/EU.

Úplné znění prohlášení o shodě EU je k dispozici na této internetové adrese: <https://doc.geberit.com/971067000.pdf>.

Aplikace Geberit

Pro obsluhu, nastavení a údržbu jsou k dispozici různé aplikace Geberit. Aplikace komunikují se zařízeními prostřednictvím rozhraní Bluetooth®.

Aplikace Geberit jsou zdarma k dispozici pro chytré telefony se systémem Android a iOS na příslušném portálu App Store.

Navázání spojení se zařízením

- ▶ Naskenujte QR kód nebo postupujte podle pokynů na vstupní stránce.

Geberit
Apps



<https://gbrt.io/dsvFE00>

Iniciace spláchnutí

Elektronické spuštění splachování se provádí infračerveným čidlem pro zaznamenání uživatele. Snímací rozsah zaznamenání uživatele začíná cca 50 cm před okénkem senzoru. Po minimální době zdržení o délce 7 sekund se při opuštění snímacího rozsahu spustí spláchnutí.

Pro účely testování lze spláchnutí spustit také pomocí aplikace Geberit.

Odstraňování poruch

Porucha	Příčina	Opatření
Žádné spuštění splachování	Napájení ze sítě: Výpadek proudu (zelená LED na síťovém zdroji nesvítí)	► Zkontrolujte napájení elektrickým proudem.
	Napájení z baterie: vybité baterie (LED v okénku senzoru svítí)	► Vyměňte baterie. → Viz „Údržba“, strana 114.
	Uzavřený přívod vody	► Otevřete přívod vody.
Chybná spláchnutí (příliš brzy, příliš pozdě, nechtěně)	Znečištěné nebo mokré okénko senzoru	► Vyčistěte nebo vysušte okénko senzoru.
	Poškrábané okénko senzoru	► Kontaktujte odborného pracovníka.
	Poruchy infračerveného senzoru způsobené vlivy z místnosti (zrcadla, kovové plochy, skleněné umyvadlo atd.)	► Kontaktujte odborného pracovníka.
Do keramiky pisoáru neustále proudí voda.	Chyba softwaru	► Přerušte napájení elektrickým proudem na dobu 10 sekund. ► Kontaktujte odborného pracovníka.
	Technická porucha	► Kontaktujte odborného pracovníka.
Výplach keramiky pisoáru je nedostatečný.	Špatně nastavená doba proplachování	► Nastavte dobu proplachování. → Viz „Údržba“, strana 114.
	Ucpaný košíkový filtr v elektromagnetickém ventilu	► Kontaktujte odborného pracovníka.
	Příliš málo otevřený regulační ventil	► Kontaktujte odborného pracovníka.
	Příliš nízký tlak vody	► Kontaktujte odborného pracovníka.
Voda stříká z keramiky pisoáru.	Nadměrný průtok	► Kontaktujte odborného pracovníka.

Uspořádání kapitoly Údržba

Návody k jednání uvedené v této kapitole se musí dodržovat spolu s příslušnými posloupnostmi obrázků v příloze. V návodu k jednání se odkazuje na příslušnou posloupnost obrázků.

Intervaly údržby

Následující údržbářské práce provádějte podle potřeby, ale nejpozději v udaných intervalech:

Práce	Interval
▶ Čištění krycí desky	Týdně
▶ Čištění keramiky pisoáru	Denně
▶ Výměna baterií	Jakmile svítí indikátor baterie
▶ Čištění košíkového filtru odborným pracovníkem	Minimálně každé 2 roky

Aktivace režimu čištění

Pro účely čištění keramiky pisoáru a krycí desky je možné spuštění splachování na několik minut potlačit.

- ▶ Režim čištění aktivujte pomocí aplikace Geberit, servisního dálkového ovládání Geberit nebo ovládání pro údržbu Geberit.

Čištění krycí desky

UPOZORNĚNÍ

Poškození povrchů agresivními a abrazivními čisticími prostředky

- ▶ Nepoužívejte žádné čisticí prostředky s obsahem chloru nebo kyselin, brusné nebo žíravé čisticí prostředky.

Předpoklad

- Je aktivován režim čištění.

1 Krycí desku čistěte měkkým hadříkem a jemným tekutým čisticím prostředkem.

2 Krycí desku osušte měkkým hadrem.

Nastavení doby proplachování

Dobu proplachování je možné pomocí aplikace Geberit dle potřeby přizpůsobit.

Výměna baterií

Vybité baterie jsou indikovány následujícím způsobem:

LED v okénku senzoru	Význam
Bliká	Napětí baterie je nízké, spláchnutí se ještě spustí.
Svítlí	Baterie je vybitá, spláchnutí se již nespustí.

Předpoklad

- Jsou k dispozici 2 náhradní baterie (alkalické 1,5 V AA).

- 1 Odmontujte krycí desku. → Viz posloupnost obrázků **1**, strana 207.
- 2 Vymontujte pouzdro na baterie a odpojte kabel. → Viz posloupnost obrázků **2**, strana 207.
- 3 Otevřete pouzdro na baterie a vyjměte vybité baterie.
- 4 Vložte nové baterie a pouzdro na baterie zavřete.
- 5 Připojte kabel a vložte pouzdro na baterie.
- 6 Namontujte krycí desku. → Viz posloupnost obrázků **3**, strana 208.

Likvidace

Složení

Tento výrobek splňuje požadavky směrnice 2011/65/EU (RoHS) (omezené používání určitých nebezpečných látek v elektrických a elektronických zařízeních).

Likvidace starých elektrických a elektronických přístrojů



Na základě směrnice 2012/19/EU (OEEZ - o odpadu z elektrických a elektronických zařízení) jsou výrobci elektrických zařízení povinni stará zařízení převzít a řádně zlikvidovat. Tento symbol znamená, že se výrobek nesmí vyhazovat do zbytkového odpadu. Stará zařízení je nutno vrátit přímo firmě Geberit, která zajistí jejich odbornou likvidaci. Na adresy sběrných míst je možné se dotázat u příslušné distribuční společnosti Geberit.

O tem dokumentu


Ta dokument je namenjen upravljavcu krmiljenj za pisoarje Geberit z elektronskim aktiviranjem splakovanja, omrežnim delovanjem ali delovanjem na baterije.

Ta dokument se nanaša na izvedbo tega krmiljenja za pisoar z Bluetooth®-vmesnikom. Ta krmiljenja za pisoar so na tipski tablici označena z »IRU-08-A« in logotipom Geberit Connect.

Namenska uporaba

Krmiljenja za pisoarje Geberit so namenjena za samodejno splakovanje pisoarjev. Vsaka drugačna uporaba ni skladna z določili.

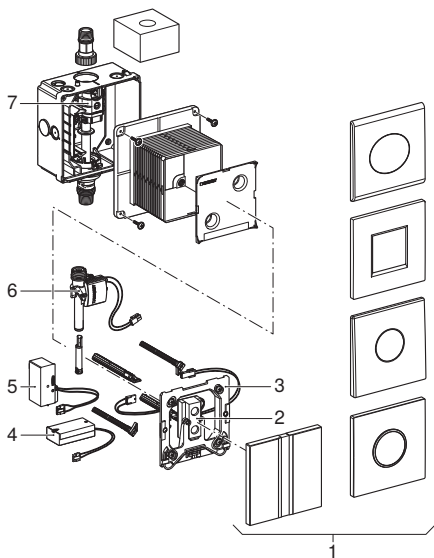
Pregled stopenj opozoril in simbolov v teh navodilih

Stopnje opozoril in simboli
POZOR Označuje nevarnost, ki lahko povzroči materialno škodo, če je ne preprečite.
 Opozarja na pomembno informacijo.

Varnostni napotki

- Upravljanje, nego in vzdrževanje lahko upravljavec opravlja le do mere, ki je opisana v teh navodilih za delovanje.
- Popravila, predelave in dodatne inštalacije lahko izvajajo samo usposobljeni strokovnjaki za sanitarno področje.
- Sestavne dele, ki prevajajo električni tok, lahko zamenjajo samo usposobljeni strokovnjaki za elektrotehniko.
- Dovoljena je uporaba samo nadomestnih delov proizvajalca Geberit.

Zgradba



Slika 1: Krmiljenja za pisoarje Geberit z elektronskim aktiviranjem splakovanja, omrežnim delovanjem ali delovanjem na baterije

- 1 Pokrivne plošče z oknom senzorja
- 2 Elektronika senzorja z infrardečim senzorjem
- 3 Pritrdilni okvir
- 4 Predal za baterijo
- 5 Napajalnik
- 6 Magnetni ventil
- 7 Zaporni ventil z dušilko

SL Tehnični podatki

	Omrežno delovanje	Delovanje na baterije ¹⁾
Nazivna napetost	110–240 V AC	–
Frekvenca omrežja	50–60 Hz	–
Tip baterije	–	Alkalna (1,5 V AA)
Obratovalna napetost	4,5 V DC	3 V DC
Poraba energije	< 0,5 W	< 0,5 W
Območje pretočnega tlaka	1–8 bar	1–8 bar
	100–800 kPa	100–800 kPa
Pretok pri 1 baru z omejevalnikom pretoka	0,18 l/s	0,18 l/s
Pretok pri 1 baru brez omejevalnika pretoka	0,3 l/s	0,3 l/s
Maksimalna temperatura vode	30 °C	30 °C
Tovarniška nastavitve časa splakovanja	7 s	7 s
Območje nastavitve časa splakovanja	1–15 s	1–15 s
Radijska tehnologija	Bluetooth® Low Energy ²⁾	
Frekvenčno območje	2400–2483,5 MHz	
Maksimalna izhodna moč	4 dBm	

¹⁾ Življenjska doba baterije: prib. 2 leti

²⁾ Znamka Bluetooth® in njeni logotipi so last družbe Bluetooth SIG, Inc. ter jih Geberit uporablja na podlagi licence.

Poenostavljena izjava EU o skladnosti

S tem družba Geberit International AG izjavlja, da je tip radijske opreme krmiljenja za pisoar Geberit z električnim aktiviranjem splakovanja, omrežnim delovanjem ali delovanjem na baterije skladen z direktivo 2014/53/EU.

Celotno besedilo izjave EU o skladnosti je na voljo na naslednjem spletnem naslovu: <https://doc.geberit.com/971067000.pdf>.

Upravljanje

Aplikacije Geberit

Za upravljanje, nastavitve in vzdrževanje so na voljo različne aplikacije Geberit. Aplikacije komunicirajo z napravo preko vmesnika Bluetooth®.

Aplikacije Geberit so na voljo brezplačno za pametne telefone Android in iOS v ustrezni trgovini z aplikacijami.

Vzpostavitev povezave z napravo

- ▶ Skenirajte kodo QR in sledite navodilom na ciljni strani.

Geberit
Apps



<https://gbrt.io/dsvFE00>

Aktiviranje splakovanja

Elektronsko aktiviranje splakovanja deluje prek infrardečega zaznavanja uporabnika. Območje zaznavanja uporabnika se začne prib. 50 cm pred oknom senzorja. Po času zadrževanja vsaj 7 sekund se splakovanje aktivira, ko zapustite območje zaznavanja.

Za preskusne namene se lahko splakovanje sproži tudi z aplikacijo Geberit.

SL Odpravljanje motenj

Motnja	Vzrok	Ukrep
Ni aktiviranja splakovanja	Omrežno delovanje: Izpad el. omrežja (zeleni LED-dioda na napajalniku ne sveti)	▶ Preverite dovod električnega toka.
	Delovanje na baterije: izrabljene baterije (LED-dioda v oknu senzorja sveti)	▶ Zamenjajte baterije. → Glejte »Vzdrževanje«, stran 121.
	Zaprto dovod vode	▶ Odprite dovod vode.
Napačno splakovanje (prehitro, prepozno, neželeno)	Umazano ali mokro okno senzorja	▶ Očistite ali osušite okno senzorja.
	Opraskano okno senzorja	▶ Obrnite se na strokovnjaka.
	Motnje na infrardečem senzorju zaradi različnih vplivov v prostoru (ogledalo, kovinske površine, stekleni umivalnik itd.)	▶ Obrnite se na strokovnjaka.
Voda nenehno teče v keramiko pisoarja.	Motnje programske opreme	▶ Prekinite dovod električnega toka za 10 sekund. ▶ Obrnite se na strokovnjaka.
	Tehnična okvara	▶ Obrnite se na strokovnjaka.
Nezadostno splakovanje keramike pisoarja.	Neppravilno nastavljen čas splakovanja	▶ Nastavitev časa splakovanja. → Glejte »Vzdrževanje«, stran 121.
	Zamašen filtrski koš v magnetnem ventilu	▶ Obrnite se na strokovnjaka.
	Dušilka ni dovolj odprta	▶ Obrnite se na strokovnjaka.
	Prenizek vodni tlak	▶ Obrnite se na strokovnjaka.
Voda brizga iz keramike pisoarja.	Prevelika pretočna količina	▶ Obrnite se na strokovnjaka.

Vzdrževanje

Zgradba poglavja Vzdrževanje

V tem poglavju navedene postopke izvedite skupaj s priloženimi zaporedji slik. V navodilih za delo najdete tudi napotila na pripadajoča zaporedja slik.

Servisni intervali

Naslednja servisna dela je treba izvesti po potrebi, vendar najkasneje v navedenih intervalih:

Dela	Interval
▶ Čiščenje površine pokrivne plošče	Tedensko
▶ Čiščenje keramičke pisoarja	Dnevno
▶ Menjava baterij	Ko sveti baterijski signal
▶ Čiščenje filtrskega koša s strani strokovnjaka	Najmanj vsaki 2 leti

Aktiviranje čistilnega načina

Za čiščenje keramičke pisoarja in pokrivne plošče se lahko aktiviranje splakovanja za nekaj minut prekine.

- ▶ Čistilni način aktivirajte aplikacije Geberit, servisnim daljinskim upravljalnikom Geberit ali čistilnim daljinskim upravljalnikom Geberit.

Čiščenje pokrivne plošče

POZOR

Poškodbe površine zaradi agresivnih in grobih čistilnih sredstev

- ▶ Ne uporabljajte čistilnih sredstev z vsebnostjo klora, kislin, ostrih delcev in jedkih snovi.

Pogoj

- Čistilni način je aktiviran.

1 Pokrivno ploščo očistite z mehko krpo in tekočim, blagim čistilnim sredstvom.

2 Pokrivno ploščo obrišite z mehko krpo.

Nastavitev časa splakovanja

Čas splakovanja lahko prilagodite potrebam z aplikacijo Geberit.

SL Menjava baterij

Izrabljene baterije so prikazane tako:

LED-dioda v oknu senzorja	Pomen
Utripa	Napajanje baterije je nizko, splakovanje se še sproža.
Sveti	Baterija je izrabljena, splakovanje se več ne sproža.

Pogoj

- Pripravljeni imate 2 nadomestni bateriji (alkalni, tipa AA z napetostjo 1,5 V).

- 1** Odstranite pokrivno ploščo. → Glejte zaporedne slike **1**, stran 207.
- 2** Odstranite predal za baterijo in izvlecite kabel. → Glejte zaporedne slike **2**, stran 207.
- 3** Odprite predal za baterijo in odstranite izrabljeni bateriji.
- 4** Vstavite novi bateriji in zaprite predal za baterijo.
- 5** Vključite kabel in vstavite predal za baterijo.
- 6** Namestite pokrivno ploščo. → Glejte zaporedne slike **3**, stran 208.

Odstranjevanje

Sestavine

Ta izdelek izpolnjuje zahteve direktive 2011/65/EU (RoHS) (omejitev uporabe določenih nevarnih snovi v električnih in elektronskih napravah).

Odstranitev odpadne električne in elektronske opreme



V skladu z Direktivo 2012/19/EU (OEEO - odpadna električna in elektronska oprema) so proizvajalci električnih naprav dolžni stare naprave prevzeti in poskrbeti za njihovo strokovno odstranitev. Simbol opozarja, da izdelka ni dovoljeno odvreči med ostale odpadke. Odpadno opremo vrnite podjetju Geberit, kjer bodo poskrbeli za strokovno odstranitev. Naslove sprejemnih mest lahko najdete pri pristojnem prodajnem podjetju Geberit.

Sigurnost

O ovom dokumentu


Ovaj je dokument namijenjen rukovateljima uređaja za aktiviranje ispiranja pisoara Geberit s elektroničkim aktiviranjem ispiranja te napajanjem iz električne mreže ili baterijama.

Ovaj dokument vrijedi za izvedbu tih uređaja za aktiviranje ispiranja pisoara s Bluetooth® sučeljem. Ti uređaji za aktiviranje ispiranja pisoara na označnoj pločici imaju oznaku „IRU-08-A” i logotip Geberit Connect.

Propisna uporaba

Uređaji za aktiviranje ispiranja pisoara Geberit namijenjeni su za automatsko ispiranje pisoara. Svaka druga uporaba smatra se nepropisnom.

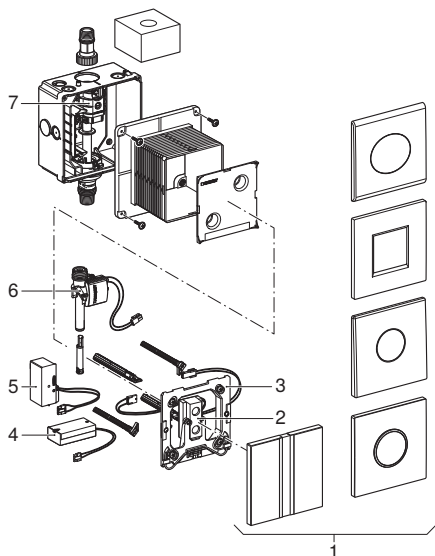
Pregled stupnjeva upozorenja i simbola u ovim uputama

Stupnjevi upozorenja i simboli
<p>POZOR</p> <p>Označava opasnost koja može prouzročiti materijalnu štetu ako se ne izbjegne.</p>
<p></p> <p>Upućuje na važnu informaciju.</p>

Sigurnosne napomene

- Rukovatelj smije upotrebljavati proizvod te provoditi njegu i održavanje na njemu samo u onoj mjeri u kojoj je predviđeno u ovim pogonskim uputama.
- Popravke, preinake i dodatne instalacije smiju izvoditi samo stručnjaci osposobljeni u sanitarnom području.
- Zamjenu dijelova koji provode struju smiju izvoditi samo tehnički stručnjaci osposobljeni za rad u elektrotehničkom području .
- Smiju se upotrebljavati samo Geberit rezervni dijelovi.

Struktura



Slika 1: Uređaji za aktiviranje ispiranja pisoara Geberit s elektroničkim aktiviranjem ispiranja te napajanjem iz električne mreže ili baterijama

- 1 Pokrovne ploče s prozorom senzora
- 2 Elektronski senzor s infracrvenim sensorom
- 3 Pričvrtni okvir
- 4 Pretinac za baterije
- 5 Mrežni dio
- 6 Magnetni ventil
- 7 Ventil s prigušnicom

Tehnički podaci

	Mrežno napajanje	Napajanje baterijama ¹⁾
Nazivni napon	110 – 240 V AC	–
Frekvencija mreže	50 – 60 Hz	–
Tip baterije	–	Alkalna baterija (1,5 V AA)
Radni napon	4,5 V DC	3 V DC
Potrošnja snage	< 0,5 W	< 0,5 W
Dopušteni radni tlak	1 – 8 bar	1 – 8 bar
	100 – 800 kPa	100 – 800 kPa
Protok kod 1 bar s graničnikom protoka	0,18 l/s	0,18 l/s
Protok kod 1 bar bez graničnika protoka	0,3 l/s	0,3 l/s
Maksimalna temperatura vode	30 °C	30 °C
Tvornička postavka vremena ispiranja	7 s	7 s
Područje podešavanja vremena ispiranja	1 – 15 s	1 – 15 s
Bežična tehnologija	Bluetooth® Low Energy ²⁾	
Opseg frekvencije	2400 – 2483,5 MHz	
Maksimalna izlazna snaga	4 dBm	

¹⁾ Vijek trajanja baterije: oko 2 godine

²⁾ Marka Bluetooth® i njezini logotipovi vlasništvo su tvrtke Bluetooth SIG, Inc., a Geberit posjeduje licencu za njihovo korištenje.

Pojednostavljena EU izjava o sukladnosti

Geberit International AG ovime izjavljuje da je radijska oprema tipa Geberit uređaj za aktiviranje ispiranja pisoara s elektroničkim aktiviranjem ispiranja i s mrežnim napajanjem ili napajanjem baterijama u skladu s Direktivom 2014/53/EU.

Cjeloviti tekst izjave o sukladnosti EU-a dostupan je na sljedećoj internetskoj adresi: <https://doc.geberit.com/971067000.pdf>.

Aplikacije Geberit

Za upotrebu, postavke i održavanje na raspolaganju su različite aplikacije Geberit. Aplikacije s uređajem komuniciraju putem Bluetooth® sučelja.

Aplikacije Geberit besplatno su dostupne za pametne telefone Android i iOS u odgovarajućoj trgovini aplikacijama.

Uspostavljanje veze s uređajem

- ▶ Skenirajte QR kod i slijedite upute na određenoj stranici.

Geberit
Apps



<https://gbrt.io/dsvFE00>

Aktiviranje ispiranja

Elektroničko aktiviranje ispiranja opremljeno je infracrvenom detekcijom korisnika. Područje detekcije korisnika počinje približno 50 cm od prozora senzora. Nakon minimalnog vremena detekcije od 7 sekundi pri napuštanju područja detekcije aktivira se ispiranje.

U svrhe testiranja ispiranje se može aktivirati i aplikacijom Geberit.

Uklanjanje smetnji

Smetnja	Uzrok	Mjera
Nema aktiviranja ispiranja	Mrežno napajanje: greška mrežnog dijela (zelena LED dioda na mrežnom dijelu ne svijetli)	▶ Provjerite napajanje.
	Napajanje baterijama: istrošene baterije (LED dioda u prozoru senzora svijetli)	▶ Zamijenite baterije. → Vidi „Održavanje”, stranica 128.
	Zatvoren ventil za vodu	▶ Otvorite ventil za vodu.
Neispravno ispiranje (prebrano, prekasno, neželjeno)	Zaprljan ili mokar prozor senzora	▶ Očistite ili osušite prozor senzora.
	Ogreben prozor senzora	▶ Obratite se tehničkom stručnjaku.
	Smetnje infracrvenog senzora zbog utjecaja okoline (ogledalo, metalne površine, stakleni umivaonik itd.)	▶ Obratite se tehničkom stručnjaku.
Voda stalno curi u keramiku pisoara.	Smetnje u softveru	▶ Isključite napajanje na 10 sekundi. ▶ Obratite se tehničkom stručnjaku.
	Tehnička greška	▶ Obratite se tehničkom stručnjaku.
Ispiranje keramike pisoara je nedostavno.	Pogrešno podešeno vrijeme ispiranja	▶ Postavljanje vremena ispiranja. → Vidi „Održavanje”, stranica 128.
	Začepljena košarica filtra u magnetnom ventilu	▶ Obratite se tehničkom stručnjaku.
	Navoj za podešavanje nedovoljno otvoren	▶ Obratite se tehničkom stručnjaku.
	Pritisak vode preizak	▶ Obratite se tehničkom stručnjaku.
Voda prska iz keramike pisoara.	Prevelik protok	▶ Obratite se tehničkom stručnjaku.

Struktura poglavlja Održavanje

Upute za postupanje navedene u ovom poglavlju moraju se provesti zajedno s pripadajućim slijedom slika u dodatku. U uputi za postupanje upućuje se na pripadajuće slijedove slika.

Intervali održavanja

Sljedeći se radovi na održavanju provode po potrebi, no najkasnije u navedenim vremenskim razmacima:

Radovi	Interval
▶ Čišćenje površine pokrovne ploče	Tjedno
▶ Čišćenje keramičke pisoara	Dnevno
▶ Zamjena baterija	Ako indikator baterije svijetli
▶ Neka tehnički stručnjak očisti košaricu filtra	Najmanje svake 2 godine

Aktiviranje moda za čišćenje

Za čišćenje keramičke pisoara i pokrovne ploče aktiviranje ispiranja može se potisnuti na nekoliko minuta.

- ▶ Mod za čišćenje aktivirajte aplikacijom Geberit, Geberit servisnim daljinskim upravljačem ili daljinskim upravljačem čistačice Geberit Clean-Handy.

Čišćenje pokrovne ploče

POZOR

Oštećenje površina uslijed agresivnih i abrazivnih sredstava za čišćenje

- ▶ Ne upotrebljavajte sredstva za čišćenje koja sadrže klor ili kiselinu niti ona koja grebu ili nagrízaju.

Preduvjet

- Mod za čišćenje je aktiviran.

1 Pokrovnu ploču očistite mekom krpom i blagim tekućim sredstvom za čišćenje.

2 Obrišite pokrovnu ploču mekom suhom krpom.

Postavljanje vremena ispiranja

Vrijeme ispiranja može se prilagoditi potrebama aplikacijom Geberit.

Zamjena baterija

Potrošene baterije prikazuju se na sljedeći način:

LED dioda u prozoru senzora	Značenje
Treperi	Napon baterije nizak, ispiranje se još aktivira.
Svijetli	Baterija potrošena, ispiranje se više ne aktivira.

Preduvjet

- Postoje 2 rezervne baterije (alkalne 1,5 V AA).

- 1 Demontirajte pokrovnu ploču. → Vidi slijed slika **1**, stranica 207.
- 2 Izvadite pretinac za baterije i izvucite kabel. → Vidi slijed slika **2**, stranica 207.
- 3 Otvorite pretinac za baterije i izvadite potrošene baterije.
- 4 Umetnite nove baterije i zatvorite pretinac za baterije.
- 5 Utaknite kabel i umetnite pretinac za baterije.
- 6 Montirajte pokrovnu ploču. → Vidi slijed slika **3**, stranica 208.

Zbrinjavanje

Sastojci

Ovaj je proizvod u skladu sa zahtjevima Direktive 2011/65/EU (RoHS) (Ograničenje upotrebe određenih opasnih tvari u električnim i elektroničkim uređajima).

Zbrinjavanje starih električnih i elektroničkih uređaja



U skladu s Direktivom 2012/19/EU (WEEE - Waste Electrical and Electronic Equipment) (otpadna električna i elektronička oprema)) o otpadnoj električnoj i elektroničkoj opremi, proizvođači električnih uređaja obvezni su preuzeti natrag stare uređaje te ih propisno zbrinuti. Simbol prikazuje da se ovaj proizvod ne smije zbrinuti u kućni otpad. Stari uređaji moraju se predati direktno tvrtci Geberit u svrhu propisnog zbrinjavanja. Adrese sabirnih mjesta zatražite od nadležnih prodajnih kompanija proizvođača Geberit.

O ovom dokumentu


Ovaj dokument je namenjen operatorima Geberit uređaja za upravljanje pisoarom sa elektronskim aktiviranjem ispiranja sa mrežnim ili baterijskim napajanjem.

Ovaj dokument važi za model ovih uređaja za upravljanja pisoarom sa Bluetooth® interfejsom. Ovi uređaji za upravljanje pisoarom su obeleženi tipskom pločicom „IRU-08-A“ i logotipom Geberit Connect.

Namenska upotreba

Geberit uređaj za ispiranje pisoara je namenjen za automatsko ispiranje pisoara. Svaka drugačija upotreba smatra se nenamenskom.

Pregled svih stepena upozorenja i simbola u ovom uputstvu

Stepeni upozorenja i simboli
PAŽNJA Označava opasnost, koja, ako se ne spreči, može da dovede do oštećenja materijala.
 Ukazuje na važnu informaciju.

PAŽNJA

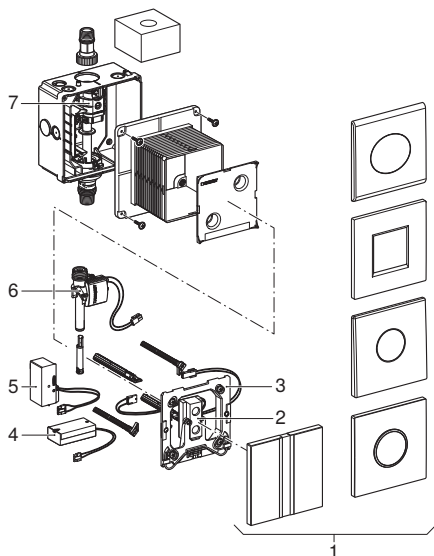


Bezbednosna uputstva

- Operator sme da rukuje uređajem, neguje i održava uređaj isključivo u skladu sa ovim uputstvom za upotrebu.
- Popravke, izmene i dodatne instalacije smeju izvoditi samo obučeni stručnjaci u sanitarnom sektoru.
- Zamenu delova pod naponom smeju obavljati samo obučeni električari.
- Dozvoljeno je korišćenje samo originalnih rezervnih delova Geberit.

Opis proizvoda

Struktura



Slika 1: Geberit uređaj za upravljanje pisoarom sa elektronskim aktiviranjem ispiranja sa mrežnim ili baterijskim napajanjem

- 1 Pokrivne ploče sa senzorskim oknom
- 2 Senzor-elektronika sa IC senzorom
- 3 Montažni okvir
- 4 Odeljak baterije
- 5 Jedinica napajanja
- 6 Elektromagnetni ventil
- 7 Zaporni ventil sa prigušnicom

SR Tehnički podaci

	Mrežno napajanje	Baterijsko napajanje ¹⁾
Nominalni napon	110–240 V AC	–
Mrežna frekvencija	50–60 Hz	–
Tip baterije	–	Alkalna (1,5 V AA)
Radni napon	4,5 V DC	3 V DC
Potrošnja struje	< 0,5 W	< 0,5 W
Opseg pritiska protoka	1–8 bar	1–8 bar
	100–800 kPa	100–800 kPa
Protok pod pritiskom od 1 bara sa ograničavačem protoka	0,18 l/s	0,18 l/s
Protok pod pritiskom od 1 bara bez ograničavača protoka	0,3 l/s	0,3 l/s
Maksimalna temperatura vode	30 °C	30 °C
Fabrička podešavanja vremena ispiranja	7 s	7 s
Opseg podešavanja vremena ispiranja	1–15 s	1–15 s
Bežična tehnologija	Bluetooth® Low Energy ²⁾	
Frekventni opseg	2400–2483,5 MHz	
Maksimalni dovod struje	4 dBm	

¹⁾ Vek trajanja baterije iznosi oko 2 godine

²⁾ Brend Bluetooth® i njegovi logotipi su vlasništvo kompanije Bluetooth SIG, Inc. i Geberit ih koristi pod licencom.

Pojednostavljena EU deklaracija o usaglašenosti

Geberit International AG ovim izjavljuje da je tip radio-sistema Geberit uređaja za ispiranje pisoara s elektronskim aktiviranjem ispiranja, mrežnim ili baterijskim napajanjem u skladu sa direktivom 2014/53/EU.

Celokupan tekst EU deklaracije o usaglašenosti je dostupan na sledećoj internet adresi:
<https://doc.geberit.com/971067000.pdf>.

Rukovanje

Geberit aplikacije

Za rukovanje, podešavanja i održavanje su na raspolaganju različite Geberit aplikacije. Aplikacije komuniciraju sa uređajem preko Bluetooth® interfejsa.

Geberit aplikacije su namenjene pametnim telefonima sa operativnim sistemima android i iOS i mogu se besplatno preuzeti u odgovarajućem App Store-u.

Uspostavljanje veze sa uređajem

- ▶ Skenirati QR kod i slediti uputstva na početnoj stranici.

Geberit
Apps



<https://gbrt.io/dsvFE00>

Aktiviranje ispiranja

Elektronsko aktiviranje ispiranja se vrši infracrvenom detekcijom korisnika. Opseg detekcije korisnika počinje oko 50 cm ispred senzorskog okna. Posle minimalnog vremena detekcije od 7 sekundi, po napuštanju opsega detekcije se aktivira ispiranje.

U svrhu testiranja, ispiranje može da se aktivira i putem Geberit aplikacije.

SR Otklanjanje grešaka

Greška u radu	Uzrok	Mera
Nema aktiviranja ispiranja	Mrežno napajanje: pad napona (zelena LED lampica na jedinici napajanja ne svetli)	► Proveriti napajanje strujom.
	Baterijsko napajanje: baterije su prazne (LED lampica na senzorskom oknu svetli)	► Zameniti baterije. → Pogledajte „Održavanje”, strana 135.
	Zatvoren dovod vode	► Otvoriti dovod vode.
Pogrešna ispiranja (prerano, prekasno, neželjeno)	Senzorsko okno je zaprljano ili vlažno	► Očistiti ili osušiti senzorsko okno.
	Napuklo senzorsko okno	► Kontaktirajte tehničkog stručnjaka.
	Smetnje infracrvenog senzora usled prostornih uticaja (ogledalo, metalne površine, stakleni umivaonici itd.)	► Kontaktirajte tehničkog stručnjaka.
Voda neprekidno teče u keramički pisoar.	Softverska smetnja	► Prekinuti napajanje strujom na 10 sekundi. ► Kontaktirajte tehničkog stručnjaka.
	Tehnička greška	► Kontaktirajte tehničkog stručnjaka.
Ispiranje keramičkog pisoara je nedovoljno.	Pogrešno podešeno vreme ispiranja	► Podesiti vreme ispiranja. → Pogledajte „Održavanje”, strana 135.
	Začepljen filter sa korpom u elektromagnetnom ventilu	► Kontaktirajte tehničkog stručnjaka.
	Premalo otvorena prigušnica	► Kontaktirajte tehničkog stručnjaka.
	Pritisak vode je prenizak	► Kontaktirajte tehničkog stručnjaka.
Voda prska iz keramičkog pisoara.	Prevelik protok	► Kontaktirajte tehničkog stručnjaka.

Održavanje

Struktura poglavlja održavanje

Uputstva data u ovom poglavlju moraju se izvršiti zajedno sa odgovarajućim nizom ilustracija u dodatku. Uputstva se odnose na odgovarajući niz ilustracija.

Intervali održavanja

Sledeće radove na održavanju obavljati po potrebi, ali najkasnije na isteku propisanog vremenskog intervala:

Radovi	Interval
▶ Čišćenje površine pokrivne ploče	Nedeljno
▶ Čišćenje keramike za pisoar	Svakodnevno
▶ Zamena baterija	Kad indikator baterije svetli
▶ Čišćenje filtera sa korpom od strane tehničkog stručnjaka	Barem svake 2 godine

Aktiviranje moda za čišćenje

Kada se čiste keramički pisoar i pokrivna ploča, aktiviranje ispiranja može da se blokira na nekoliko minuta.

- ▶ Mod za čišćenje aktivirajte pomoću aplikacije Geberit, pomoću Geberit servisnog upravljača ili pomoću Geberit Clean-Handy.

Čišćenje pokrivne ploče

PAŽNJA

Površinska oštećenja delovanjem agresivnih nagrizajućih sredstava za čišćenje

- ▶ Ne koristiti sredstva za čišćenje koja služe za glačanje ili su korozivna, odnosno koja sadrže hlor ili kiselinu.

Preduslov

- Mod za čišćenje je aktiviran.

1 Pokrivnu ploču očistiti mekom krpom i tečnim, blagim sredstvom za čišćenje.

2 Pokrivnu ploču osušiti mekom krpom.

Podešavanje vremena ispiranja

Vreme ispiranja se može prilagoditi trenutnim potrebama pomoću neke od Geberit aplikacija.

SR Zamena baterija

Istrošene baterije će biti prikazane na sledeći način:

LED u senzorskom oknu	Značenje
Treperi	Napon baterije je nizak, ispiranje se ipak aktivira.
Svetli	Baterija je prazna, ispiranje se više ne aktivira.

Preduslov

- 2 rezervne baterije su obezbeđene (alkalne 1,5 V AA).

- 1** Demontirajte pokrivnu ploču. → Pogledajte deo slike **1**, strana 207.
- 2** Skinite odeljak baterije i izvucite kabl. → Pogledajte deo slike **2**, strana 207.
- 3** Otvoriti odeljak baterije i izvaditi prazne baterije.
- 4** Postaviti nove baterije i zatvoriti odeljak baterije.
- 5** Priključiti kabl i postaviti odeljak baterije.
- 6** Montirajte pokrivnu ploču. → Pogledajte deo slike **3**, strana 208.

Odlaganje

Sastojci

Ovaj proizvod je usaglašen sa zahtevima smernice 2011/65/EU (RoHS) (o ograničenju upotrebe specifičnih opasnih supstanci u električnim i elektronskim uređajima).

Odlaganje stare električne i elektronske opreme



U skladu sa smernicom 2012/19/EU o električnom i elektronskom otpadu (WEEE - Waste Electrical and Electronic Equipment) proizvođači električne opreme imaju obavezu preuzimanja stare opreme i njenog profesionalnog odlaganja. Simbol ukazuje na to da proizvod ne sme da bude odložen zajedno sa ne-reciklirajućim otpadom. Stare uređaje treba vratiti kompaniji Geberit koja će se postarati za njihovo pravilno odlaganje. Adrese prihvatnih mesta možete dobiti od nadležne Geberit prodajne firme.

Ohutus

Käesolevast dokumendist


Käesolev dokument on suunatud käitajale, kes kasutab Geberit elektroonilise loputusfunktsiooniga pissuaari loputusregulaatoreid, võrgu- või patareitoitel.

See dokument kehtib kõigi pissuaaride juhtseadmete kohta, millel on Bluetooth®-liides. Need pissuaari juhtseadmed on tüübisildil tähistatud märgisega „IRU-08-A“ ja Geberit Connect logoga.

Nõuetekohane kasutamine

Geberit pissuaari loputusregulaatorid on ette nähtud pissuaari automaatseks loputamiseks. Igasugust muud laadi kasutamist loetakse mitteotstarbekohaseks.

Selle juhendi hoiatustasemete ja sümbolite ülevaade

Hoiatustasemed ja sümbolid
TÄHELEPANU
Tähistab ohtu, mis võib eiramisel põhjustada varakahju.

Juhib tähelepanu tähtsale informatsioonile.

TÄHELEPANU

Tähistab ohtu, mis võib eiramisel põhjustada varakahju.

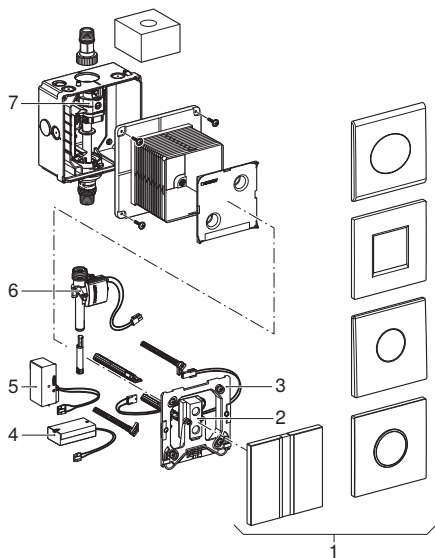


Juhib tähelepanu tähtsale informatsioonile.

Ohutusjuhised

- Käitaja tohib seadet käsitseda ja hooldada ainult käesolevas tööjuhendis kirjeldatud ulatuses.
- Parandustöid, ümberehitusi ja täiendusi tohivad teha üksnes sanitaartehnika alal väljaõppe saanud spetsialistid.
- Elektrit juhtivaid osi tohivad vahetada üksnes elektrialal väljaõppe saanud spetsialistid.
- Kasutada tohib üksnes Geberit varuosi.

Ehitus



Joonis 1: Geberit, kes valmistab elektroonilise loputusfunktsiooniga pissuaari loputusregulaatoreid, võrgu- või patareitoitel.

- 1 Anduriaknaga katteplaadid
- 2 Infrapunaanduriga anduri elektroonika
- 3 Kinnitusraam
- 4 Patareipesa
- 5 Toiteplokk
- 6 Magnetventiil
- 7 Drossel-sulgventiil

Tehnilised andmed

	Võrgutoide	Patareitoide ¹⁾
Nimipinge	110–240 V AC	–
Võrgusagedus	50–60 Hz	–
Patareitüüp	–	Leelis (1,5 V AA)
Tööpinge	4,5 V DC	3 V DC
Tarbimisvõimsus	< 0,5 W	< 0,5 W
Voolurõhuvahemik	1–8 bar	1–8 bar
	100–800 kPa	100–800 kPa
Voolukiirus 1 bar juures koos läbivoolupiiriku-ga	0,18 l/s	0,18 l/s
Voolukiirus 1 bar juures ilma läbivoolupiirikuta	0,3 l/s	0,3 l/s
Maksimaalne veetemperatuur	30 °C	30 °C
Loputusaja tarneseadistus	7 s	7 s
Loputusaja seadevahemik	1–15 s	1–15 s
Raadiotehnoloogia	Bluetooth® Low Energy ²⁾	
Sagedusala	2400–2483,5 MHz	
Maksimaalne väljundvõimsus	4 dBm	

¹⁾ Patarei kasutusiga: ca 2 aastat

²⁾ Kaubamärk Bluetooth® ja selle logod kuuluvad ettevõttele Bluetooth SIG, Inc. ning Geberit kasutab neid litsentsi alusel.

ELi lihtsustatud vastavusdeklaratsioon

Geberit International AG kinnitab, et raadiosüsteemi tüüp Geberit pissuaari loputusregulaator koos elektroonilise loputuse rakendamisega vastab võrgu- või akutoite direktiivile 2014/53/EL.

ELi vastavusdeklaratsiooni täielik tekst on kättesaadav järgmisel veebiaadressil: <https://doc.geberit.com/971067000.pdf>.

Geberiti rakendused

Käsitsemiseks, seadistamiseks ja hooldamiseks saate kasutada erinevaid Geberit rakendusi. Rakendused suhtlevad seadmega Bluetooth®-i liidese kaudu.

Geberit rakendused on tasuta saadaval Android- ja iOS-nutitelefonidele vastavas App Store'is.

Seadmega ühenduse loomine

- ▶ Skannige QR-kood ja järgige juhi-
seid maandumislehel.

Geberit
Apps



<https://gbrt.io/dsvFE00>

Loputuse aktiveerimine

Elektrooniline loputus toimub infrapunatuvastuse abil. Kasutaja tuvastamise piirkond algab u 50 cm kaugusel anduriaknast. Loputus aktiveeritakse pärast anduri tuvastusalast lahkumist minimaalselt 7 sekundi pikkuse ooteaja möödumisel.

Testimiseks on võimalik loputus käivitada ka Geberit rakendusega.

Rikete kõrvaldamine

Rike	Põhjus	Abinõu
Loputust ei aktiveerita	Võrgutoide: Toite katkemine (roheline LED toiteploki ei põle)	▶ Kontrollige elektritoidet.
	Patareitoide: Patareid tühjad (LED anduriaknas põleb)	▶ Vahetage patareid välja. → Vt „Korrashoid“, lehekülg 142.
	Veevarustus suletud	▶ Avage veevarustus.
Rike loputamisel (liiga vara, liiga hilja, tahtmatu loputus)	Määratud või märg anduriaken	▶ Puhastage või kuivatage anduriaken.
	Anduriaken on kriimustatud	▶ Pöörduge spetsialisti poole.
	Infrapunaanduri häiringud ruumimõjude tõttu (peeglid, metallpinnad, klaasvalamu jms)	▶ Pöörduge spetsialisti poole.
Loputusvesi voolab pidevalt.	Tarkvararike	▶ Lülitage elektrivarustus 10 sekundiks välja. ▶ Pöörduge spetsialisti poole.
	Tehniline defekt	▶ Pöörduge spetsialisti poole.
Pissuaaripoti loputus on ebapiisav.	Valesti seadistatud loputusaeg	▶ Seadistage loputusaeg. → Vt „Korrashoid“, lehekülg 142.
	Magnetventiili korvfilter kinni kiilunud	▶ Pöörduge spetsialisti poole.
	Drossel ei ole piisavalt avatud	▶ Pöörduge spetsialisti poole.
	Veesurve on liiga madal	▶ Pöörduge spetsialisti poole.
Pissuaaripotist pritsib vett välja.	Voolukiirus on liiga suur	▶ Pöörduge spetsialisti poole.

Paigaldus Peatükk „Korrashoid“

Käesolevas peatükis toodud käsitsemisjuhi-seid tuleb järgida koos nende juurde kuulu-vate joonistega. Käsitsemisjuhises viida-takse selle juurde kuuluvatele joonistele.

Hooldusvälbad

Vastavalt vajadusele kuid hiljemalt antud ajavahemikus tuleb teha järgnevaid hool-dustöid:

Tööd	Intervall
▶ Puhastada katteplaadi pea-lispind	Kord nädalas
▶ Pissuaaripoti puhastamine	Iga päev
▶ Patareide välja-vahetamine	Kui patarei märgutu-li süttib
▶ Spetsialistil korv-filtri puhastada laskmine	Vähemalt kord 2 aasta jooksul

Puhastusrežiimi aktiveerimine

Pissuaaripoti ja katteplaadi puhastamiseks blokeeritakse loputusfunktsioon mõneks mi-nutiks.

- ▶ Aktiveerige puhastusrežiim Geberit rakenduse, Geberit teenindusmobili või Geberit Clean-Handy abil.

Katteplaadi puhastamine

TÄHELEPANU

Agressiivsetest ja abrasiivsetest puhastusvahenditest tingitud pinnakahjustused

- ▶ Ärge kasutage kloori ega hapet sisal-davaid, abrasiivseid ega söövitavaid puhastusvahendeid.

Eeldus

- Puhastusrežiim on aktiveeritud.

- 1 Puhastage katteplaati pehme lapi ja vedela õrnatoimelise puhastusva-hendiga.
- 2 Kuivatage katteplaat pehme lapiga.

Loputusaja seadistamine

Loputusaega saab Geberit rakenduse kau-du vajaduse järgi kohandada.

Patareide väljavahetamine

Tühjadest patareidest antakse märku järgmiselt:

LED-tuli anduriaknas	Tähendus
Vilgub	Patareipinge on madal, loputus veel käivitub.
Põleb	Patarei on tühi, loputus enam ei käivitu.

Eeldus

- 2 asenduspatareid (leelis 1,5 V AA) on kaasas.

- 1 Katteplaat eemaldada. → Vt jooniste jada **1**, lehekülg 207.
- 2 Eemaldage patareikarp ja lahutage kaabel elektrivõrgust. → Vt jooniste jada **2**, lehekülg 207.
- 3 Avage patareikarp ja võtke tühjad patareid välja.
- 4 Pange uued patareid sisse ja sulgege patareikarp.
- 5 Ühendage kaabel elektrivõrku ja sisetage patareikarp.
- 6 Paigaldage katteplaat. → Vt jooniste jada **3**, lehekülg 208.

Utiliseerimine

Koostisained

Käesolev toode vastab direktiivi 2011/65/EL (RoHS) (teatavate ohtlike ainete kasutamise piiramise kohta elektri- ja elektroonikaseadmetes) nõuetele.

Elektri- ja elektroonikaseadmetest tekkinud jäätmete kõrvaldamine



Direktiivi 2012/19/EL (WEEE - Waste Electrical and Electronic Equipment, elektri- ja elektroonikaseadmete jäätmed) kohaselt on elektriseadmete tootjad kohustatud vanad seadmed tagasi võtma ja nõuetekohaselt utiliseerima. Sümbol näitab, et toodet ei tohi kõrvaldada koos olmejäätmetega. Vanad seadmed tuleb asjatundlikuks utiliseerimiseks tagastada otse ettevõttele Geberit. Vastuvõtukohtade aadresse võib küsida volitatud ettevõtte Geberit edasimüjalt.

Informācija par šo dokumentu

Šis dokuments paredzēts lietotājiem, kuri izmanto Geberit pisuāru vadības sistēmas ar elektronisko skalošanas aktivizāciju, kas darbinātas, izmantojot elektrotīklu vai baterijas.

Šis dokuments attiecas uz šīm pisuāru vadības sistēmām ar Bluetooth® saskarni. Šīs pisuāru vadības sistēmas ir apzīmētas uz datu plāksnītes ar "IRU-08-A" un Geberit Connect logotipu.

Lietošana saskaņā ar noteikumiem

Geberit pisuāru vadības sistēmas ir paredzētas pisuāru automātiskai skalošanai. Jebkāds cits pielietojums neatbilst noteikumiem.

Pārskats pār šīs instrukcijas brīdinājumiem un simboliem

Brīdinājumi un simboli

IEVĒROJIET

Norāda uz bīstamām situācijām, kuras nenovēršot var radīt materiālus zaudējumus.

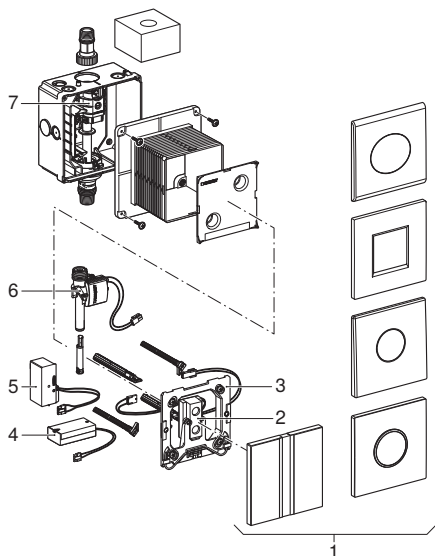


Norāda uz svarīgu informāciju.

Drošības norādījumi

- Īpašnieks šo izstrādājumu drīkst lietot, kopt un uzturēt kārtībā tikai šajā lietošanas pamācība paredzētajā apmērā.
- Remontdarbus, pārbūves un papildu instalācijas drīkst veikt tikai apmācīti santehniķi.
- Strāvu vadošu detaļu nomaiņu drīkst veikt tikai apmācīti elektriķi.
- Drīkst izmantot tikai Geberit rezerves daļas.

Uzbūve



1. Attēls: Geberit pusuāru vadības sistēmas ar elektronisko skalošanas aktivizāciju, kas tiek darbinātas, izmantojot elektrotīklu vai baterijas

- 1 Pārsegplāksnes ar sensora lodziņiem
- 2 Sensora elektronika ar infrasarkano staru sensoru
- 3 Stiprinājuma rāmis
- 4 Bateriju nodalījums
- 5 Barošanas bloks
- 6 Magnētiskais ventīlis
- 7 Noslēgventīlis ar droseli

LV Tehniskie dati

	Darbināšana, izmantojot elektrotīklu	Darbināšana, izmantojot baterijas ¹⁾
Nominālais spriegums	110–240 V maiņstrāva	–
Tīkla frekvence	50–60 Hz	–
Bateriju tips	–	Sārma baterija (1,5 V AA)
Darba spriegums	4,5 V līdzstrāva	3 V līdzstrāva
Jaudas patēriņš	< 0,5 W	< 0,5 W
Plūsmas spiediena diapazons	1–8 bar	1–8 bar
	100–800 kPa	100–800 kPa
Caurtece pie 1 bar spiediena, ar caurteces ierobežotāju	0,18 l/s	0,18 l/s
Caurtece pie 1 bar, bez caurteces ierobežotāja	0,3 l/s	0,3 l/s
Maksimālā ūdens temperatūra	30 °C	30 °C
Skalošanas laika rūpnīcas iestatījums	7 s	7 s
Skalošanas laika iestatīšanas diapazons	1–15 s	1–15 s
Radiotehnoloģija	Bluetooth® Low Energy ²⁾	
Frekvenču intervāls	2400–2483,5 MHz	
Maks. izejas jauda	4 dBm	

¹⁾ baterijas darbmūžs: apt. 2 gadi

²⁾ Zīmols Bluetooth® un tā logotipi ir Bluetooth SIG, Inc. īpašums, un Geberit tos izmanto saskaņā ar licenci.

Vienkāršotā ES atbilstības deklarācija

Geberit International AG ar šo paziņo, ka radio iekārtas tipa Geberit pusuāru vadības sistēma ar elektronisko skalošanas aktivizāciju un darbināšanu, izmantojot elektrotīklu vai baterijas, atbilst Direktīvai 2014/53/ES.

Pilns ES atbilstības deklarācijas teksts ir pieejams šajā interneta vietnē: <https://doc.geberit.com/971067000.pdf>.

Apkalpošana

Geberit lietotnes

Apkalpošanai, iestatījumiem un apkopei ir pieejamas dažādas Geberit lietotnes. Lietotnes sazinās ar ierīci, izmantojot Bluetooth® saskarni.

Geberit lietotnes Android un iOS viedtālruniņiem ir pieejamas bez maksas attiecīgajā lietotņu veikalā jeb “app store”.

Izveidojiet savienojumu ar ierīci

- Skenējiet QR kodu un izpildiet norādījumus galvenajā lapā.

Geberit
Apps



<https://gbrt.io/dsvFE00>

Skalošanas aktivizēšana

Elektriskā skalošanas aktivizācija notiek ar infrasarkano lietotāja atpazīšanas sensoru. Lietotāja atpazīšanas uztveršanas zona sākas apm. 50 cm no sensora lodziņa. Skalošana tiek aktivizēta, atvērtoies no uztveršanas zonas pēc minimālā 7 sekunžu aiztures laika.

Pārbaudes nolūkos skalošanu var aktivizēt arī ar Geberit lietotni.

LV Traucējumu novēršana

Traucējums	Cēlonis	Pasākums
Skalošana netiek aktivizēta	Darbināšana, izmantojot elektrotīklu: Elektrotīkla traucējumi (nedeg tīkla barošanas bloka zaļā gaismas diode)	► Pārbaudiet strāvas padevi.
	Darbināšana, izmantojot baterijas: izlietotas baterijas (deg gaismas diode sensora lodziņā)	► Nomainiet baterijas. → Skatīt „Uzturēšana kārtībā”, lappuse 149.
	Slēgta ūdens padeve	► Atveriet ūdens padevi.
Kļūdainas skalošanas darbības (par agru par vēlu, nevēlamas)	Netīrs vai slapjš sensora lodziņš	► Notīrīt vai nožāvēt sensora lodziņu.
	Saskrāpēts sensora lodziņš	► Sazināties ar speciālistu.
	Infrasarkano staru sensora traucējumi, ko rada priekšmeti telpā (spoguļi, metāla virsmas, stikla izlietnes un tml.)	► Sazināties ar speciālistu.
Uz pusuāra keramiskās virsmas nepārtraukti tek ūdens.	Programmatūras traucējums	► Uz 10 sekundēm pārtrauciet strāvas padevi. ► Sazināties ar speciālistu.
	Tehnisks bojājums	► Sazināties ar speciālistu.
Pisuāra keramiskās virsmas netiek pietiekami noskalotas.	Iestatīts nepareizs skalošanas laiks	► Iestatīt skalošanas laiku. → Skatīt „Uzturēšana kārtībā”, lappuse 149.
	Aizsprostots magnētiskā ventiļa gropa filtrs	► Sazināties ar speciālistu.
	Nav pietiekami atvērta drosele	► Sazināties ar speciālistu.
	Pārāk zems ūdens spiediens	► Sazināties ar speciālistu.
No pusuāra keramiskās virsmas šļakstās ūdens.	Pārāk liela caurtece	► Sazināties ar speciālistu.

Uzturēšana kārtībā

Nodaļas “Uzturēšana kārtībā” uzbūve

Šajā nodaļā esošās rīcības instrukcijas ir jāizpilda atbilstoši attiecīgo attēlu secībai pielikumā. Rīcības instrukcijā tiek norādīts uz attiecīgo attēla secību.

Tehniskās apkopes intervāli

Nepieciešamības gadījumā, bet ne vēlāk kā norādītajos intervālos, ir jāveic sekojoši apkopes darbi:

Darbi	Intervāls
▶ Notīrīt pārsegplāksnes virsmu	Katru nedēļu
▶ Pisuāra keramiskās virsmas tīrīšana	Katru dienu
▶ Bateriju nomainīšana	Ja iedegas bateriju indikators
▶ Ļaut, lai speciālists iztīra groza filtru	Vismaz reizi 2 gados

Aktivizēt tīrīšanas režīmu

Lai veiktu pisuāra keramiskās virsmas un pārsegplāksnes tīrīšanu, skalošanas aktivizēšanu var dažas minūtes aizturēt.

- ▶ Aktivizēt tīrīšanas režīmu ar Geberit lietotni, Geberit servisa mobilo tālruni vai ar Geberit tīru mobilo tālruni.

Pārsegplāksnes tīrīšana

IEVĒROJIET

Kodīgi un skrāpējoši tīrīšanas līdzekļi var sabojāt virsmu

- ▶ Nelietot hloru vai skābes saturošus, abrazīvus vai kodīgus tīrīšanas līdzekļus.

Priekšnoteikums

- Tīrīšanas režīms ir aktivizēts.

- 1 Pārsegplāksni tīrīt ar mīkstu drānu un šķidrū, saudzīgu tīrīšanas līdzekli.
- 2 Pārsegplāksni nosusināt ar mīkstu drānu.

Skalošanas laika iestatīšana

Skalošanas laiku iespējams pielāgot vajadzībām, izmantojot Geberit lietotni.

LV **Bateriju nomaīņa**

Par izlietotām baterijām tiek ziņots šādi:

Gaismas diode sensora lodziņā	Nozīme
Mirgo	Zems bateriju spriegums, skalošana netiek aktivizēta.
Spīd	Baterija izlietota, skalošana vairs netiek aktivizēta.

Priekšnoteikums

- Ir sagatavotas 2 rezerves baterijas (sārma, 1,5 V AA).

- 1** Demontēt pārsegplāksni. → Skatīt attēlu secību **1**, 207. lappuse.
- 2** Izņemt bateriju nodalījumu un atvienot kabeli. → Skatīt attēlu secību **2**, 207. lappuse.
- 3** Atveriet bateriju nodalījumu un izņemiet izlietotās baterijas.
- 4** Ievietojiet jaunas baterijas un aizveriet bateriju nodalījumu.
- 5** Pievienot kabeli un ievietot bateriju nodalījumu.
- 6** Uzstādīt pārsegplāksni. → Skatīt attēlu secību **3**, 208. lappuse.

Utilizācija

Sastāvs

Šis izstrādājums atbilst Direktīvas 2011/65/ES (RoHS) (par dažu bīstamu vielu izmantošanas ierobežošanu elektriskās un elektroniskās iekārtās) prasībām.

Lietotu elektrisko un elektronisko ierīču utilizācija



Ievērojot ES Direktīvas 2012/19/ES (EEIA - elektrisko un elektronisko iekārtu atkritumi) prasības, elektroierīču ražotāju pienākums ir pieņemt lietotas ierīces un likvidēt tās atbilstīgi noteikumiem. Simbols norāda, ka izstrādājumu nedrīkst utilizēt kopā ar pārējiem atkritumiem. Noteikumiem atbilstīgai utilizācijai lietotās ierīces jānodod tieši uzņēmumam Geberit. Pieņemšanas vietu adreses iespējams uzzināt pie pilnvarotā Geberit izplatītāja.

Saugumas

Apie šį dokumentą

Šis dokumentas skirtas Geberit pisuarų valdymo sistemos su elektroniniu nuleidimo įtaisu, kurios maitinamos iš tinklo arba iš baterijos, naudotojui.

Šis dokumentas taikomas šių pisuarų valdiklių variantams su Bluetooth® sąsaja. Šie pisuarų valdikliai tipo lentelėje paženklinți užrašu „IRU-08-A“ ir Geberit Connect logotipu.

Naudojimas pagal nurodymus

Geberit pisuarų valdymo sistemos skirtos pisuarų keraminėms dalims automatiškai skalauti. Bet koks kitas naudojimas – tai naudojimas nesilaikant nurodymų.

Įspėjimo lygių ir simbolių šioje instrukcijoje apžvalga

Įspėjimo lygiai ir simboliai

DĖMESIO

Žymi pavojų, kurio neišvengus gali būti padaryta turtinė žala.



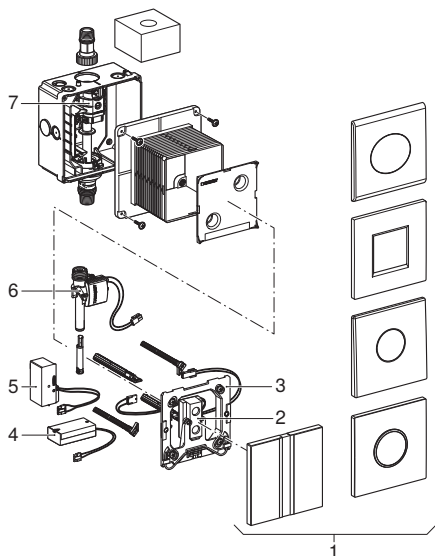
Nurodo svarbią informaciją.

Saugumo nurodymai

- Naudotojas valdymo, atitikties užtikrinimo ir techninės priežiūros darbus turi atlikti taip, kaip aprašyta šioje eksploatacavimo instrukcijoje.
- Remontuoti, atlikti pakeitimus ir papildomai montuoti leidžiama tik kvalifikuotiems santechnikos specialistams.
- Įtampingąsias dalis leidžiama keisti tik kvalifikuotiems elektros specialistams.
- Leidžiama naudoti tik Geberit atsargines dalis.

LT Gaminio aprašymas

Konstrukcija



1 Paveikslas: Geberit pisuarų valdymo sistemos su elektroniniu nuleidimo įtaisu, kurios maitinamos iš tinklo arba iš baterijos

- 1 Dengiamoji plokštė su jutiklio langeliu
- 2 Elektroninė jutiklių sistema su infraraudonųjų spindulių jutikliu
- 3 Tvirtinimo rėmas
- 4 Baterijų skyrelis
- 5 Maitinimo blokas
- 6 Magnetinis vožtuvas
- 7 Uždaromasis vožtuvas su sklende

Techniniai duomenys

	Maitinimas iš tinklo	Maitinimas iš baterijos ¹⁾
Nominalioji įtampa	110–240 V AC	–
Tinklo dažnis	50–60 Hz	–
Baterijos tipas	–	Šarminė (1,5 V AA)
Darbinė įtampa	4,5 V DC	3 V DC
Vartojamoji galia	< 0,5 W	< 0,5 W
Dinaminio slėgio diapazonas	1–8 bar	1–8 bar
	100–800 kPa	100–800 kPa
Pralaida, esant 1 bar su vandens srauto ribotuviu	0,18 l/s	0,18 l/s
Pralaida, esant 1 bar be vandens srauto ribotuvo	0,3 l/s	0,3 l/s
Didžiausia vandens temperatūra	30 °C	30 °C
Gamyklinis vandens nuleidimo trukmės nustatymas	7 s	7 s
Vandens nuleidimo trukmės nustatymo diapazonas	1–15 s	1–15 s
Ryšio technologija	Bluetooth® Low Energy ²⁾	
Dažnio diapazonas	2400–2483,5 MHz	
Didžiausia išėjimo galia	4 dBm	

¹⁾ Baterijos eksploataavimo trukmė: apie 2 m.

²⁾ Prekių ženklas Bluetooth® ir logotipai yra „Bluetooth SIG Inc.“ nuosavybė, o Geberit juos naudoja pagal licenciją.

ES atitikties deklaracija

Geberit International AG pareiškia, kad radijo įrenginio tipas Geberit pisuarų valdymo sistema su elektronine vandens nuleidimo funkcija, su maitinimu iš tinklo arba baterijos, atitinka direktyvą 2014/53/ES.

Visas ES atitikties deklaracijos tekstas prieinamas šiuo interneto adresu: <https://doc.geberit.com/971067000.pdf>.

Geberit programos

Valdymui, nustatymui ir techninei priežiūrai galimos skirtingos Geberit programos. Programos su prietaisu komunikuoja per Bluetooth® sąsają.

Geberit programos galimos Android ir iOS išmaniesiems telefonams, jas nemokamai įsigyti galima atitinkamoje programų parduotuvėje.

Ryšio su prietaisu užmezgimas

- ▶ Nuskenaukite QR kodą ir laikykitės nukreipimo puslapyje pateiktų nurodymų.

Geberit
Apps



<https://gbrt.io/dsvFE00>

Plovimo įjungimas

Elektroninė skalavimo įjungimo sistema veikia naudojant infraraudonųjų spindulių naudotojo atpažinimo sistemą. Naudotojo atpažinimo sritis prasideda maždaug nuo 50 cm iki jutiklio langelio. Praėjus mažiausiam delsimo laikui, trunkančiam 7 sekundes, pasitraukus iš jutiklio srities, pradamas skalavimas.

Išbandant veikimą vandens nuleidimo funkciją taip pat galima įjungti Geberit programoje.

Trikčių šalinimas

Triktis	Priežastis	Priemonė
Nuplovimas nėra atliekamas	Maitinamas iš tinklo: Tinklo gedimas (maitinimo bloko žalias šviesos diodas nešviečia)	► Patikrinkite srovės tiekimą.
	Maitinama iš baterijos: naudotos baterijos (šviesos diodas šviečia jutiklio langelyje)	► Pakeiskite baterijas. → Žr. „Techninė priežiūra“, puslapis 156.
	Uždarytas vandens tiekimo vožtuvas	► Atidarykite vandens tiekimo vožtuvą.
Nuplaunama ne pagal reikalavimus (per anksti, per vėlai, netyčia)	Nešvarus arba šlapias jutiklio langelis	► Nuvalykite arba nusauskite jutiklio langelį.
	Subraižytas jutiklio langelis	► Susisiekite su specialistu.
	Infraraudonųjų spindulių jutiklio sutrikimai dėl patalpos poveikio (veidrodžių, metalinių paviršių, stiklinių praustuvų ir t. t.)	► Susisiekite su specialistu.
Į pisuaro keraminę dalį nuolat teka vanduo.	Programinės įrangos triktis	► 10 sekundžių nutraukite elektros maitinimą. ► Susisiekite su specialistu.
	Techninis defektas	► Susisiekite su specialistu.
Pisuro keraminė dalis plaunama ne pagal reikalavimus.	Netinkamai nustatyta skalavimo trukmė	► Skalavimo trukmės nustatymas. → Žr. „Techninė priežiūra“, puslapis 156.
	Užsikimšęs krepšio formos filtras magnetiniame vožtuve	► Susisiekite su specialistu.
	Per mažai atidaryta sklendė	► Susisiekite su specialistu.
	Per mažas vandens slėgis	► Susisiekite su specialistu.
Vanduo trykšta iš pisuro keraminės dalies.	Per stiprus vandens srautas	► Susisiekite su specialistu.

Skyriaus apie techninę priežiūrą struktūra

Šiame skyriuje nurodytus veiksmus reikia atlikti kartu laikantis priede pateiktos pavėkslėlių sekos. Veiksmy nurodymuose pateikiama atitinkamo paveikslėlio nuoroda.

Techninės priežiūros intervalai

Esant būtinybei, bet ne vėliau nurodytų intervalų, būtina atlikti šiuos techninės priežiūros darbus:

Darbai	Intervalas
▶ Nuvalyti paviršių ir dengiamąją plokštę	Kas savaitę
▶ Nuvalyti pisuaro keraminę dalį	Kas dieną
▶ Pakeisti baterijas	Užsidegus baterijų indikatoriu
▶ Iškvieisti specialistą krepšio formos filtrui išvalyti	Ne rečiau kaip kas 2 metus

Valymo režimo aktyvinimas

Pisuaro keraminei daliai ir dengiamajai plokštei nuvalyti nuleidimo įtaisas keletui minučių sustabdomas.

- ▶ Aktyvinkite valymo režimą Geberit programoje, Geberit naudodami mobilųjį aptarnavimo arba Geberit mobilųjį valymo telefoną.

Dengiamosios plokštės valymas

DĖMESIO

Agresyvos ir abrazyvinės valymo priemonės pažeidžia paviršių

- ▶ Nenaudokite chloruotų arba rūgštinių, braižančių arba ėsdinančių valymo priemonių.

Sąlyga

- Valymo režimas įjungtas.

1 Dengiamąją plokštę nuvalykite minkšta šluoste ir skysta, švelnia valymo priemone.

2 Dengiamąją plokštę nusauskinkite minkšta šluoste.

Skalavimo trukmės nustatymas

Plovimo laiką esant poreikiui galima nustatyti Geberit programa.

Baterijų pakeitimas

Apie naudotas baterijas pranešama taip:

Jutiklio langelyje šviečia šviesos diodas	Reikšmė
Mirksi	Baterijų įtampa žema, skalavimas dar vyksta.
Šviečia	Baterija naudota, skalavimas nebevyksta.

Sąlyga

- Pridedamos 2 atsarginės baterijos (1,5 V, AA tipo šarminės baterijos).

- 1 Išmontuokite dengiamąją plokštę. → Žr. paveikslų seką **1**, 207 puslapis.
- 2 Išimkite baterijos skyrelį ir atjunkite kabelį. → Žr. paveikslų seką **2**, 207 puslapis.
- 3 Atidarykite baterijos skyrelį ir išimkite naudotas baterijas.
- 4 Įdėkite naujas baterijas ir uždarykite baterijų skyrelį.
- 5 Prijunkite kabelį ir įdėkite baterijų skyrelį.
- 6 Sumontuokite dengiamąją plokštę. → Žr. paveikslų seką **3**, 208 puslapis.

Šalinimas

Komponentai

Šis gaminys atitinka direktyvos 2011/65/ES (dėl tam tikrų pavojingų medžiagų naudojimo elektros ir elektroninėje įrangoje apribojimo) reikalavimus.

Senų elektros ir elektroninių prietaisų šalinimas



Pagal Direktyvą 2012/19/ES (EEJA – elektros ir elektroninės įrangos atliekos) elektrinių įrenginių gamintojas yra įpareigotas surinkti senus įrenginius ir tinkamai juos šalinti. Simbolis nurodo, kad šį gaminį draudžiama šalinti kartu su kitomis atliekomis. Norint tinkamai šalinti prietaisus, juos būtina grąžinti tiesiogiai Geberit. Priėmimo vietų adresus teiraukitės atitinkamoje Geberit platinimo įmonėje.

За този документ

Настоящият документ е предназначен за операторите на автоматите за управление на писоари Geberit с електронно задействане на промиването, с мрежово захранване или със захранване с батерии.

Този документ важи за изработките на автомати за писоари с Bluetooth® интерфейс. Тези автомати за писоари са обозначени върху фирмената табелка с „IRU-08-A“ и логото Geberit Connect.

Употреба по предназначение

Автоматите за писоар Geberit са предназначени за автоматично промиване на писоари. Всяка друга употреба не се счита за употреба по предназначение.

Преглед на категориите предупреждения и символи в настоящото ръководство

Нива на предупреждения и символи

ВНИМАНИЕ

Означава опасност, която може да доведе до материални щети, ако не бъде избегната.



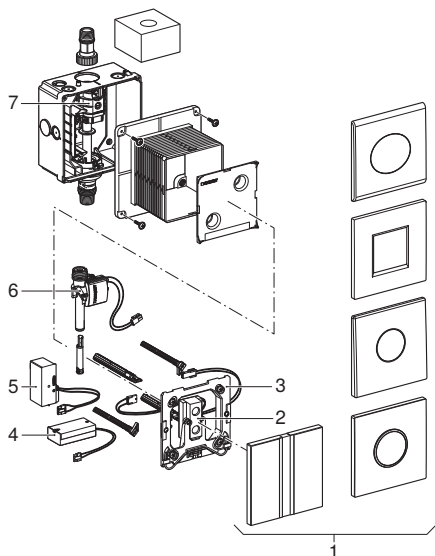
Указва важна информация.

Инструкции за безопасност

- Функционирането, грижата и ремонта могат да бъдат извършвани от оператора само степента, която е описана в настоящото ръководство за експлоатация.
- Ремонти, преустройства и допълнителни инсталации трябва да се изпълняват само от обучени специалисти в областта на санитарната техника.
- Смяната на токопровеждащи части трябва да се изпълнява само от обучени електротехници.
- Трябва да се използват само резервни части Geberit.

Описание на продукта

Конструкция



Фигура 1: Автомати за управление на писоари Geberit с електронно задействане на промиването, с мрежово захранване или със захранване с батерии

- 1 Ревизионен капак с прозорец на сензор
- 2 Електронен сензор с инфрачервен сензор
- 3 Монтажна рамка
- 4 Отделение за батерии
- 5 Захранване
- 6 Соленоиден клапан
- 7 Спирателен вентил с дроселна клапа

	Мрежово захранване	Експлоатация с батерии ¹⁾
Номинално напрежение	110–240 V AC	–
Честота	50–60 Hz	–
Тип батерия	–	Алкална (1,5 V AA)
Работно напрежение	4,5 V DC	3 V DC
Консумирана мощност	< 0,5 W	< 0,5 W
Диапазон на налягането на потока	1–8 bar	1–8 bar
	100–800 kPa	100–800 kPa
Дебит при 1 bar с ограничител на дебита	0,18 l/s	0,18 l/s
Дебит при 1 bar без ограничител на дебита	0,3 l/s	0,3 l/s
Максимална температура на водата	30 °C	30 °C
Време за промиване, фабрична настройка	7 s	7 s
Време за промиване, диапазон на регулиране	1–15 s	1–15 s
Радиотехнология	Bluetooth® Low Energy ²⁾	
Честотен обхват	2400 – 2483,5 MHz	
Максимална изходна мощност	4 dBm	

¹⁾ Експлоатационен срок на батерията: ок. 2 години

²⁾ Марката Bluetooth® и нейните логa са собственост на Bluetooth SIG, Inc. и се използват от Geberit с лиценз.

Опростена ЕС декларация за съответствие

С настоящото Geberit International AG заявява, че типът радиосъоръжение автомат за писоар Geberit с електронно задействане на промиването, мрежово захранване или захранване с батерии отговаря на Директива 2014/53/ЕС.

Пълният текст на декларацията за съответствие на ЕС може да се намери на следния интернет адрес: <https://doc.geberit.com/971067000.pdf>.

Функциониране

Приложения Geberit

За обслужване, настройки и поддръжка са на разположение различни приложения Geberit. Приложенията комуникират с уреда чрез Bluetooth® интерфейс.

Приложенията Geberit са налични безплатно за смартфони с Android и iOS в съответния магазин за приложения.

Установяване на връзка с уреда

- ▶ Сканирайте QR кода и следвайте указанията на заредената страница.

Geberit
Apps



<https://gbrt.io/dsvFE00>

Задействане на промиването

Електронното задействане на промиването се извършва с IR разпознаване. Обхватът на разпознаване на потребител започва на ок. 50 cm пред прозореца на сензора. След минималното време за разпознаване от 7 секунди при напускане на обхвата се задейства промиване.

За тестови цели промиване може да се задейства също с приложение Geberit.

BG Отстраняване на неизправности

Неизправност	Причина	Мярка
Няма задействане на промиване	Мрежово захранване: Проблем със захранването (зеленият светодиод на захранващия блок не свети)	► Проверете електрическото захранване.
	Захранване с батерии: използвани батерии (светодиодът в прозореца на сензора свети)	► Сменете батериите. → Вижте „Ремонт“, страница 163.
	Затворено водоподаване	► Отворете водоподаването.
Неправилни промивания (твърде рано, твърде късно, нежелано)	Замърсен или мокър прозорец на сензора	► Почистете или изсушете прозореца на сензора.
	Надраскан прозорец на сензора	► Свържете се с технически експерт.
	Повреди на инфрачервения сензор поради влиянието от помещението (огледала, метални повърхности, стъклени мивки и др.)	► Свържете се с технически експерт.
В писоара постоянно изтича вода.	Неизправност в софтуера	► Прекъснете електрическото захранване за 10 секунди. ► Свържете се с технически експерт.
	Технически дефект	► Свържете се с технически експерт.
Изплакването на писоара е недостатъчно.	Грешно настроено време за промиване	► Настройка на времето за промиване. → Вижте „Ремонт“, страница 163.
	Задръстен филтър в соленоидния клапан	► Свържете се с технически експерт.
	Твърде малко отворена дроселна клапа	► Свържете се с технически експерт.
	Твърде ниско налягане на водата	► Свържете се с технически експерт.
От писоара пръска вода.	Твърде висок дебит	► Свържете се с технически експерт.

Ремонт

Структура глава Ремонт

Дадените в тази глава инструкции за действие трябва да се изпълняват при съблюдаване на съответната последователност на фигурите. В инструкцията за действие се препраща към съответната последователност на фигурите.

Интервали на поддръжка

Описаните по-долу дейности по поддръжката трябва да се извършват при необходимост, но най-късно на посочените интервали:

Дейности	Интервал
▶ Почистете повърхността на ревизионния капак	Всяка седмица
▶ Почистване на писоара	Ежедневно
▶ Смяна на батериите	При светещ индикатор на батерията
▶ Почистете филтъра при технически експерт	Най-малко на всеки 2 години

Активиране на режим на почистване

За почистването на писоара и ревизионния капак задействането на промиването може да се отложи за няколко минути.

- ▶ Активирайте режима на почистване с приложението Geberit, сервизно дистанционно управление Geberit или дистанционно управление Geberit Clean.

Почистване на ревизионния капак

ВНИМАНИЕ

Повреди на повърхностите от агресивни и абразивни почистващи препарати

- ▶ Не използвайте почистващи препарати, които са абразивни, разяждащи, съдържат хлор или киселина.

Условие

- Активиран е режим на почистване.

1 Почистете ревизионния капак с мека кърпа за поливане и течен, мек почистващ препарат.

2 Подсушете ревизионния капак с мека кърпа за поливане.

Настройка на времето за промиване

Според нуждите времето за промиване може да се настрои чрез приложение Geberit.

Смяна на батериите

Изтощени батерии се показват, както следва:

Светодиод в прозореца на сензора	Значение
Мига	Ниско напрежение на батерията, все още има промиване.
Свети	Изтощена батерия, няма повече промиване.

Условие

- Подготвени са 2 резервни батерии (алкални 1,5 V AA).

- 1** Демонтирайте ревизионния капак. → Вижте съответната последователност на фигурите **1**, страница 207.

- 2** Извадете отделението за батерии и изтеглете кабела. → Вижте съответната последователност на фигурите **2**, страница 207.

- 3** Отворете кутията за батерии и извадете изтощените батерии.

- 4** Поставете нови батерии и затворете отделението за батерии.

- 5** Поставете кабела и отделението за батерии.

- 6** Монтирайте ревизионния капак. → Вижте съответната последователност на фигурите **3**, страница 208.

Управление на отпадъци

Съставки

Този продукт е в съответствие с изискванията на Директива 2011/65/EC (RoHS) (Ограничение за употребата на определени опасни вещества в електрическото и електронното оборудване).

Предаване за управление на отпадъци на старо електрическо и електронно оборудване



Съгласно Директива 2012/19/EC (ОЕЕО - Отпадъци от Електрическо и Електронно Оборудване) производителите на електронно оборудване са задължени да събират старо оборудване и да го предават за професионално управление на отпадъци. Символът показва, че продуктът не трябва да се предава за управление на отпадъци заедно с останалите отпадъци. Старо оборудване трябва да бъде предадено директно на Geberit с цел професионално управление на отпадъци. Адреси на пунктове за събиране може да се получат при компетентната фирма-дистрибутор на Geberit.

Siguranță

Despre acest document

Acest document se adresează operatorului sistemelor de comandă a spălării pentru pisoar Geberit cu acționare electronică a spălării, cu alimentare de la rețea sau de la baterie.

Acest document se aplică la versiunea acestor comenzi de spălare a pisoarelor cu interfață Bluetooth®. Aceste sisteme de comandă a spălării pentru pisoar sunt marcate pe plăcuța de fabricație cu „IRU-08-A” și cu logoul Geberit Conectarea.

Utilizare în conformitate cu scopul

Sistemele de comandă a spălării pentru pisoar Geberit sunt destinate spălării automate a pisoarelor. Orice altă utilizare este considerată ca fiind neconformă cu scopul utilizării.

Prezentare generală a nivelurilor de avertizare și a simbolurilor din aceste instrucțiuni

Niveluri de avertizare și simboluri

ATENȚIE

Indică un pericol care poate cauza pagube materiale, dacă nu este evitat.



Atrage atenția asupra unei informații importante.

Măsurile de siguranță

- Operațiunile de funcționare, îngrijire și întreținere pot fi efectuate de operator numai în conformitate cu descrierile din aceste instrucțiuni de operare.
- Reparațiile, modificările și instalările suplimentare pot fi efectuate doar de consultanți tehnici calificați pentru domeniul instalațiilor sanitare.
- Înlocuirea pieselor aflate sub tensiune poate fi realizată doar de consultanți tehnici calificați în domeniul electric.
- Pot fi utilizate doar piese de schimb Geberit.

Structură

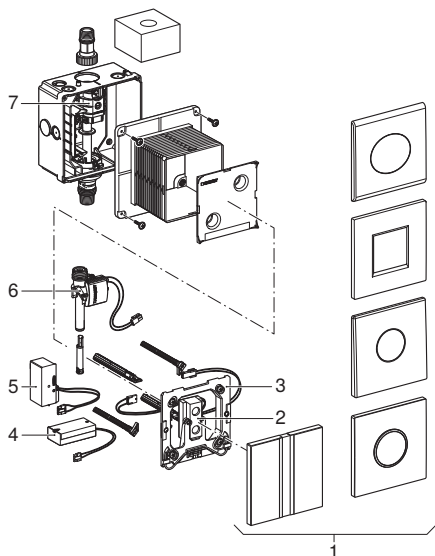


Figura 1: Sisteme de comandă a spălării pentru pisoar cu acționare electronică a spălării, cu alimentare de la rețea sau baterii.

- 1 Capace de protecție cu fereastră de protecție a senzorului
- 2 Sistem electronic cu senzor infraroșu
- 3 Ramă de montare
- 4 Locaș pentru baterii
- 5 Bloc de alimentare de la rețea
- 6 Electrovalvă
- 7 Robinet de închidere cu supapă de admisie

Date tehnice

	Alimentare electrică de la rețea	Alimentare de la baterie ¹⁾
Tensiune nominală	110–240 V c.a.	–
Frecvență a rețelei	50–60 Hz	–
Tipul bateriei	–	Alcaline (1,5 V AA)
Tensiune de lucru	4,5 V c.c.	3 V c.c.
Puterea consumată	< 0,5 W	< 0,5 W
Intervalul presiunii de spălare	1–8 bar	1–8 bar
	100–800 kPa	100–800 kPa
Debit de curgere la 1 bar cu limitator de debit	0,18 l/s	0,18 l/s
Debit de curgere la 1 bar fără limitator de debit	0,3 l/s	0,3 l/s
Temperatura maximă a apei	30 °C	30 °C
Setare din fabrică timp de spălare	7 s	7 s
Interval de setare timp de spălare	1–15 s	1–15 s
Tehnologie radio	Bluetooth® Low Energy ²⁾	
Domeniul de frecvențe	2400–2483,5 MHz	
Puterea de ieșire maximă	4 dBm	

¹⁾ Durata de viață a bateriei: cca 2 ani

²⁾ Marca comercială Bluetooth® și logourile sale sunt deținute de Bluetooth SIG, Inc. și sunt utilizate de Geberit sub licență.

Declarația UE de conformitate simplificată

Prin prezenta, Geberit International AG declară că sistemul de radiocomunicații de tip Geberit cu sistem de comandă a spălării pentru pisoar cu acționare electronică a spălării, cu alimentare de la rețea sau de la baterie, este conform cu Directiva 2014/53/UE.

Textul integral al declarației de conformitate EU este disponibil la următoarea adresă de internet: <https://doc.geberit.com/971067000.pdf>.

Aplicații Geberit

Sunt disponibile diverse aplicații Geberit pentru operare, setări și întreținere. Aplicațiile comunică cu aparatul prin intermediul unei interfețe Bluetooth®.

Aplicațiile Geberit sunt disponibile gratuit pentru smartphone-uri Android și iOS în App Store.

Conectare la aparat

- ▶ Scanați codul QR și urmați instrucțiunile de pe pagina de destinație.

Geberit
Apps



<https://gbrt.io/dsvFE00>

Declanșarea jetului de apă

Acționarea electronică a spălării se realizează printr-un dispozitiv de detecție în infraroșu. Raza de detecție pentru sesizarea utilizatorului începe la cca 50 cm în fața ferestrei de protecție a senzorului. După scurgerea unui timp minim de detecție de 7 secunde de la părăsirea razei de detecție se declanșează o spălare.

În scopuri de testare, o spălare poate fi declanșată și cu o aplicație a Geberit.

Remedierea avariilor

Avarie	Cauză	Măsuri
Nu există o acțiune a spălării	Alimentare electrică de la rețea: Înterupere a alimentării de la rețea (ledul verde de pe blocul de alimentare de la rețea este stins)	► Verificați sursa de curent.
	Alimentare de la baterie: baterii consumate (ledul din fereastra de protecție a senzorului este aprins)	► Înlocuiți bateriile. → Vezi „Întreținere”, pagina 170.
	Valva de alimentare cu apă închisă	► Deschideți valva de alimentare cu apă.
Spălări eronate (prea devreme, prea târziu, accidentale)	Fereastra de protecție a senzorului murdară sau udă	► Curățați sau uscați fereastra de protecție a senzorului.
	Fereastra de protecție a senzorului zgâriată	► Contactați un consultant tehnic.
	Perturbări ale senzorului infraroșu din cauza influențelor mediului (ogindă, suprafețe metalice, chiuvețe din sticlă etc.)	► Contactați un consultant tehnic.
Apa curge continuu în pisoar.	Erroare de software	► Întrerupeți pentru 10 secunde alimentarea de la sursa de curent. ► Contactați un consultant tehnic.
	Defecțiuni tehnică	► Contactați un consultant tehnic.
Spălarea pisoarului este insuficientă.	Timp de spălare greșit reglat	► Reglați timpul de spălare. → Vezi „Întreținere”, pagina 170.
	Filtrul coș pentru impurități blocat în electrovalvă	► Contactați un consultant tehnic.
	Supapa de admisie insuficient deschisă	► Contactați un consultant tehnic.
	Presiunea apei prea mică	► Contactați un consultant tehnic.
Apa stropește din pisoar.	Debit de curgere prea mare	► Contactați un consultant tehnic.

Structură, capitolul „Întreținere”

Indicațiile de manevrare din acest capitol trebuie executate împreună cu secvențele din figurile respective din anexă. În indicația de manevrare se face trimitere la secvența din figura respectivă.

Intervale de întreținere

Efectuați următoarele lucrări de întreținere în caz de necesitate sau cel târziu la intervalele indicate:

Lucrări	Interval
▶ Curățarea suprafeței capacului de protecție	Săptămânal
▶ Curățarea pisoarului	Zilnic
▶ Înlocuirea bateriilor	Atunci când indicatorul bateriei luminează
▶ Filtrul coș pentru impurități se va curăța de către un consultant tehnic	Cel puțin la 2 ani

Activarea modului de curățare

Pentru curățarea pisoarului și a capacului de protecție poate fi suprimată pentru câteva minute acționarea spălării.

- ▶ Activați modul de curățare cu ajutorul aplicației Geberit, al telecomenzii Geberit sau al telecomenzii de dezactivare a sistemului de infraroșu Geberit.

Curățarea capacului de protecție

ATENȚIE

Deteriorări ale suprafeței cauzate de agenți de curățare agresivi și abrazivi

- ▶ Nu utilizați agenți de curățare pe bază de clor sau acizi, abrazivi sau corozivi.

Premisă

- Modul de curățare este activat.

1 Curățați capacul de protecție cu o lavetă moale și cu un agent de curățare lichid, neutru.

2 Ștergeți capacul de protecție cu o lavetă moale.

Setarea timpului de spălare

Timpul de spălare poate fi ajustat în funcție de necesități cu ajutorul unei aplicații Geberit.

Înlocuirea bateriilor

Bateriile consumate sunt afișate după cum urmează:

Ledul din fereastra de protecție a senzorului	Semnificație
Clipește	Tensiunea din baterie este joasă, însă spălarea se mai declanșează.
Luminează	Bateria descărcată, nu se mai declanșează spălarea.

Premisă

- Sunt disponibile 2 baterii de rezervă (alcaline 1,5 V AA).

- 1 Demontați capacul de protecție. → Vezi secvența de figuri **1**, pagina 207.
- 2 Demontați locașul pentru baterii și deconectați cablul. → Vezi secvența de figuri **2**, pagina 207.
- 3 Deschideți locașul pentru baterii și scoateți bateriile consumate.
- 4 Montați baterii noi și închideți locașul pentru baterii.
- 5 Conectați cablul și montați la loc locașul pentru baterii.
- 6 Montați capacul de protecție. → Vezi secvența de figuri **3**, pagina 208.

Reciclare

Substanțe componente

Acest produs corespunde cerințelor Directivei 2011/65/UE (RoHS) privind restricțiile de utilizare a anumitor substanțe periculoase în echipamentele electrice și electronice.

Reciclarea echipamentelor electrice și electronice vechi



Conform Directivei 2012/19/UE (DEEE - deșeuri de echipamente electrice și electronice), producătorii de echipamente electrice sunt obligați să preia echipamentele vechi și să le recicleze conform legislației. Simbolul indică faptul că nu este permisă reciclarea produsului împreună cu restul deșeurilor. Pentru a fi reciclate conform legislației, echipamentele vechi trebuie returnate direct către Geberit. Adresele punctelor de colectare pot fi aflate de la distribuitorii Geberit competenți.

Σχετικά με το παρόν έγγραφο

Το παρόν έγγραφο απευθύνεται σε φορείς εκμετάλλευσης μονάδων ελέγχου απόπλυσης ουρητηρίου Geberit με ηλεκτρονική ενεργοποίηση απόπλυσης και λειτουργία με ηλεκτρικό ρεύμα ή μπαταρία.

Το παρόν έγγραφο ισχύει για την έκδοση αυτών των μονάδων ελέγχου απόπλυσης ουρητηρίου με διεπαφή Bluetooth®. Οι συγκεκριμένες μονάδες ελέγχου απόπλυσης ουρητηρίου φέρουν το "IRU-08-A" και το λογότυπο Geberit Connect στην πινακίδα τύπου.

Ενδεδειγμένη χρήση

Οι μονάδες ελέγχου απόπλυσης ουρητηρίου Geberit προορίζονται για την αυτόματη απόπλυση ούρων. Κάθε άλλη χρήση θεωρείται μη ενδεδειγμένη.

Επισκόπηση των προειδοποιητικών βαθμίδων και των συμβόλων του παρόντος εγχειριδίου

Προειδοποιητικές βαθμίδες και σύμβολα

ΠΡΟΣΟΧΗ

Επισημαίνει έναν κίνδυνο που μπορεί να οδηγήσει σε υλικές ζημιές, αν δεν αποφευχθεί.



Επισημαίνει μια σημαντική πληροφορία.

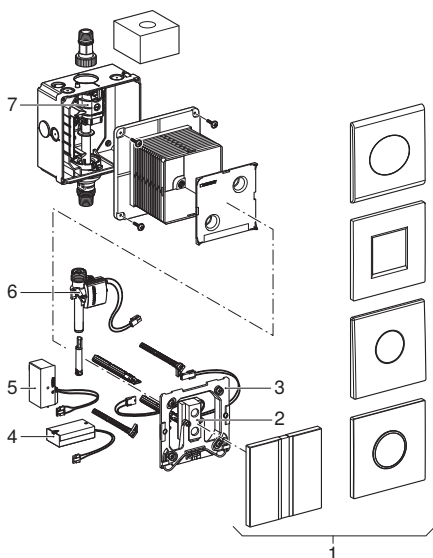
Υποδείξεις ασφαλείας

- Ο χειρισμός, η φροντίδα και η επισκευή επιτρέπεται να εκτελούνται από τον φορέα εκμετάλλευσης μόνο στο βαθμό που περιγράφεται στο παρόν εγχειρίδιο λειτουργίας.
- Οι επισκευές, οι μετατροπές και οι πρόσθετες εγκαταστάσεις επιτρέπεται να εκτελούνται μόνο από εκπαιδευμένους ειδικευμένους τεχνικούς του τομέα των ειδών υγιεινής.

- Η αντικατάσταση των εξαρτημάτων από τα οποία διέρχεται ηλεκτρικό ρεύμα επιτρέπεται να πραγματοποιείται μόνο από εκπαιδευμένους ειδικευμένους τεχνικούς του ηλεκτρολογικού τομέα.
- Επιτρέπεται να χρησιμοποιούνται μόνο ανταλλακτικά της Geberit.

Περιγραφή προϊόντος

Δομή



Εικόνα 1: Μονάδες ελέγχου απόπλυσης ουρητηρίου Geberit με ηλεκτρονική ενεργοποίηση απόπλυσης, λειτουργία με ηλεκτρικό ρεύμα ή μπαταρία

- 1 Καλύμματα με μάτι αισθητήρα
- 2 Ηλεκτρονικός αισθητήρας με ανιχνευτή υπερύθρων
- 3 Πλαίσιο στήριξης
- 4 Θήκη μπαταρίας
- 5 Τροφοδοτικό
- 6 Ηλεκτρομαγνητική βαλβίδα
- 7 Βαλβίδα διακοπής με ρυθμιστή

ΕΛ Τεχνικά δεδομένα

	Λειτουργία με ηλεκτρικό ρεύμα	Λειτουργία με μπαταρία ¹⁾
Όνομαστική τάση	110–240 V AC	–
Συχνότητα δικτύου	50–60 Hz	–
Τύπος μπαταρίας	–	Αλκαλική (1,5 V AA)
Τάση λειτουργίας	4,5 V DC	3 V DC
Κατανάλωση ισχύος	< 0,5 W	< 0,5 W
Περιοχή πίεσης ροής	1–8 bar	1–8 bar
	100–800 kPa	100–800 kPa
Όγκος ροής σε 1 bar με περιοριστή ροής	0,18 l/s	0,18 l/s
Όγκος ροής σε 1 bar χωρίς περιοριστή ροής	0,3 l/s	0,3 l/s
Μέγιστη θερμοκρασία νερού	30 °C	30 °C
Εργοστασιακή ρύθμιση χρόνου πλύσης	7 s	7 s
Εύρος ρύθμισης χρόνου πλύσης	1–15 s	1–15 s
Τεχνολογία ασύρματης επικοινωνίας	Bluetooth® Low Energy ²⁾	
Περιοχή συχνοτήτων	2400–2483,5 MHz	
Μέγιστη ισχύς εξόδου	4 dBm	

¹⁾ Διάρκεια ζωής της μπαταρίας: περ. 2 χρόνια

²⁾ Η μάρκα Bluetooth® και τα λογότυπά της αποτελούν ιδιοκτησία της Bluetooth SIG, Inc. και χρησιμοποιούνται από την Geberit κατόπιν αδειάς.

Απλουστευμένη δήλωση συμμόρφωσης ΕΕ

Με το παρόν έγγραφο, η Geberit International AG δηλώνει ότι ο τύπος ραδιοεξοπλισμού της μονάδας ελέγχου απόπλυσης ουρητηρίου Geberit με ηλεκτρονική ενεργοποίηση απόπλυσης, λειτουργία με ηλεκτρικό ρεύμα ή μπαταρία, συμμορφώνεται με την οδηγία 2014/53/ΕΕ.

Το πλήρες κείμενο της δήλωσης συμμόρφωσης ΕΕ διατίθεται στην ακόλουθη ιστοσελίδα στο διαδίκτυο: <https://doc.geberit.com/971067000.pdf>.

Χειρισμός

Εφαρμογές Geberit

Για το χειρισμό, τις ρυθμίσεις και τη συντήρηση διατίθενται διάφορες εφαρμογές της Geberit. Οι εφαρμογές επικοινωνούν μέσω μιας διεπαφής Bluetooth® με τη συσκευή.

Οι εφαρμογές της Geberit διατίθενται δωρεάν για smartphone με Android ή iOS στο εκάστοτε App Store.

Δημιουργία σύνδεσης με συσκευή

- ▶ Σαρώστε τον κωδικό QR και ακολουθήστε τις οδηγίες στη σελίδα προορισμού.

Geberit
Apps



<https://gbrt.io/dsvFE00>

Απελευθέρωση πλύσης

Η ηλεκτρονική ενεργοποίηση απόπλυσης γίνεται με υπέρυθρη αναγνώριση χρήστη. Η γωνία ανίχνευσης της ανίχνευσης χρήστη αρχίζει περ. 50 cm μπροστά από το μάτι του αισθητήρα. Μετά από έναν ελάχιστο χρόνο ανίχνευσης 7 δευτερολέπτων ενεργοποιείται η απόπλυση κατά την έξοδο από τη γωνία ανίχνευσης.

Για σκοπούς δοκιμής, μια απόπλυση μπορεί να ενεργοποιηθεί και με την εφαρμογή Geberit.

EL Αντιμετώπιση βλαβών

Βλάβη	Αιτία	Μέτρα
Όχι ενεργοποίηση απόπλυσης	Λειτουργία με ηλεκτρικό ρεύμα: Έλλειψη τάσης (δεν ανάβει η πράσινη ενδεικτική λυχνία στο τροφοδοτικό)	► Ελέγξτε την παροχή τάσης.
	Λειτουργία με μπαταρία: Άδειες μπαταρίες (ανάβει η ενδεικτική λυχνία στο μάτι αισθητήρα)	► Αντικαταστήστε τις μπαταρίες. → Βλέπε "Επισκευή", σελίδα 177.
	Κλειστή βαλβίδα παροχής νερού	► Ανοίξτε τη βαλβίδα παροχής νερού.
Εσφαλμένες αποπλύσεις (πολύ νωρίς, πολύ αργά, αθέλητα)	Βρώμικο ή υγρό μάτι αισθητήρα	► Καθαρίστε ή στεγνώστε το μάτι του αισθητήρα.
	Γρατσουισμένο μάτι αισθητήρα	► Επικοινωνήστε με ειδικευμένο τεχνικό.
	Επηρεασμός του ανιχνευτή υπερύθρων λόγω παραγόντων του χώρου (καθρέπτης, μεταλλικές επιφάνειες, γυάλινο νιπτήρες κ.λπ.)	► Επικοινωνήστε με ειδικευμένο τεχνικό.
Τρέχει συνεχώς νερό στο ουρητήριο.	Σφάλμα λογισμικού	► Διακόψτε την παροχή τάσης για 10 δευτερόλεπτα. ► Επικοινωνήστε με ειδικευμένο τεχνικό.
	Τεχνικό ελάττωμα	► Επικοινωνήστε με ειδικευμένο τεχνικό.
Η απόπλυση του ουρητηρίου δεν είναι ικανοποιητική.	Λάθος ρυθμισμένος χρόνος πλύσης	► Ρυθμίστε το χρόνο πλύσης. → Βλέπε "Επισκευή", σελίδα 177.
	Μπλοκαρισμένο φίλτρο στην ηλεκτρομαγνητική βαλβίδα	► Επικοινωνήστε με ειδικευμένο τεχνικό.
	Ελάχιστα ανοιχτός ρυθμιστής	► Επικοινωνήστε με ειδικευμένο τεχνικό.
	Πολύ χαμηλή πίεση νερού	► Επικοινωνήστε με ειδικευμένο τεχνικό.
Νερό πετάγεται έξω από το ουρητήριο.	Πολύ μεγάλος όγκος ροής	► Επικοινωνήστε με ειδικευμένο τεχνικό.

Επισκευή

Δομή κεφαλαίου Επισκευή

Οι οδηγίες που δίνονται σε αυτό το κεφάλαιο πρέπει να εκτελεστούν μαζί με τις αντίστοιχες ακολουθίες εικόνων στο παράρτημα. Στις οδηγίες γίνεται παραπομπή στην αντίστοιχη ακολουθία εικόνων.

Περίοδοι συντήρησης

Οι παρακάτω εργασίες συντήρησης πρέπει να εκτελούνται όποτε απαιτείται, ωστόσο το αργότερο στα καθορισμένα χρονικά διαστήματα:

Εργασίες	Διάστημα
► Καθαρισμός επιφανείας του καλύμματος	Εβδομαδιαία
► Καθαρισμός ουρητηρίου	Καθημερινά
► Αντικατάσταση μπαταριών	Εάν ανάβει η ένδειξη μπαταρίας
► Καθαρισμός φίλτρου από ειδικευμένο τεχνικό	Τουλάχιστον κάθε 2 χρόνια

Ενεργοποίηση λειτουργίας καθαρισμού

Για τον καθαρισμό του ουρητηρίου και του καλύμματος η ενεργοποίηση απόπλυσης μπορεί να κατασταλεί για μερικά λεπτά.

- Ενεργοποιήστε τη λειτουργία καθαρισμού με την εφαρμογή Geberit, το χειριστήριο επισκευών Geberit ή το χειριστήριο καθαρισμού Geberit.

Καθαρισμός του καλύμματος

ΠΡΟΣΟΧΗ

Ζημιές στην επιφάνεια από σκληρά μέσα καθαρισμού και μέσα καθαρισμού με τριβή

- Μην χρησιμοποιείτε χλωριούχα, όξινα, λειαντικά ή διαβρωτικά μέσα καθαρισμού.

Προϋπόθεση

- Η λειτουργία καθαρισμού είναι ενεργοποιημένη.

1 Καθαρίστε το κάλυμμα με ένα μαλακό ύφασμα και ένα ρευστό, ήπιο μέσο καθαρισμού.

2 Σκουπίστε το κάλυμμα με ένα μαλακό ύφασμα για να στεγνώσει.

Ρύθμιση χρόνου πλύσης

Ο χρόνος πλύσης μπορεί να προσαρμοστεί στις εκάστοτε ανάγκες από μια εφαρμογή της .

EL Αντικατάσταση μπαταριών

Οι άδειες μπαταρίες εμφανίζονται ως εξής:

Ενδεικτική λυχνία στο μάτι του αισθητήρα	Σημασία
Αναβοσβήνει	Τάση μπαταρίας χαμηλή, μπορεί να ενεργοποιείται απόπλυση.
Ανάβει	Μπαταρία άδεια, δεν μπορεί να ενεργοποιείται απόπλυση.

Προϋπόθεση

- Διατίθενται 2 ανταλλακτικές μπαταρίες (αλκαλικές 1,5 V AA).

- 1 Βγάλτε το κάλυμμα. → Βλέπε αλληλουχία εικόνων **1**, σελίδα 207.
- 2 Βγάλτε τη θήκη μπαταριών και αποσυνδέστε το καλώδιο. → Βλέπε αλληλουχία εικόνων **2**, σελίδα 207.
- 3 Ανοίξτε τη θήκη μπαταριών και βγάλτε τις άδειες μπαταρίες.
- 4 Τοποθετήστε νέες μπαταρίες και κλείστε τη θήκη των μπαταριών.
- 5 Συνδέστε το καλώδιο και τοποθετήστε τη θήκη των μπαταριών.
- 6 Τοποθετήστε το κάλυμμα. → Βλέπε αλληλουχία εικόνων **3**, σελίδα 208.

Απόρριψη

Συστατικές ουσίες

Αυτό το προϊόν συμμορφώνεται με τις απαιτήσεις της Οδηγίας 2011/65/EE (RoHS) (περιορισμός της χρήσης ορισμένων επικίνδυνων ουσιών σε είδη ηλεκτρικού και ηλεκτρονικού εξοπλισμού).

Απόρριψη αποβλήτων ηλεκτρικού και ηλεκτρονικού εξοπλισμού



Οι κατασκευαστές ηλεκτρικών συσκευών είναι υποχρεωμένοι σύμφωνα με την Οδηγία 2012/19/EE (ΑΗΗΕ - Απόβλητα ειδών Ηλεκτρικού και Ηλεκτρονικού Εξοπλισμού) να παίρνουν πίσω τα απόβλητα εξοπλισμού και να τα απορρίπτουν επαγγελματικά. Το σύμβολο δηλώνει ότι αυτό το προϊόν δεν επιτρέπεται να απορριφθεί μαζί με κοινά οικιακά απορρίμματα. Τα απόβλητα εξοπλισμού πρέπει να παραδίνονται για επαγγελματική απόρριψη απευθείας στην Geberit. Τις διευθύνσεις των κέντρων αποδοχής μπορείτε να τις πληροφορηθείτε από την αρμόδια εταιρεία διάθεσης-πώλησης της Geberit.

Güvenlik

Bu doküman ile ilgili


Bu belge, şebeke elektriği veya pil ile çalışan, elektronik deşarj tetiklemeli çalışan Geberit pisuvar deşarj kontrollerinin işletmecileri için hazırlanmıştır.

Bu belge, bu pisuvar kontrolörlerinin Bluetooth® arabirimi ile bağlanması için geçerlidir. Bu pisuvar kontrolörleri tip levhasında "IRU-08-A" ve Geberit Connect logosu ile işaretlenmiştir.

Amacına uygun kullanım

Geberit pisuvar deşarj kontrolleri, pisuvarların otomatik olarak yıkanması için tasarlanmıştır. Bunun dışındaki her türlü kullanım amaca aykırıdır.

Bu kılavuzdaki uyarı kademeleri ve sembollerin genel görünümü

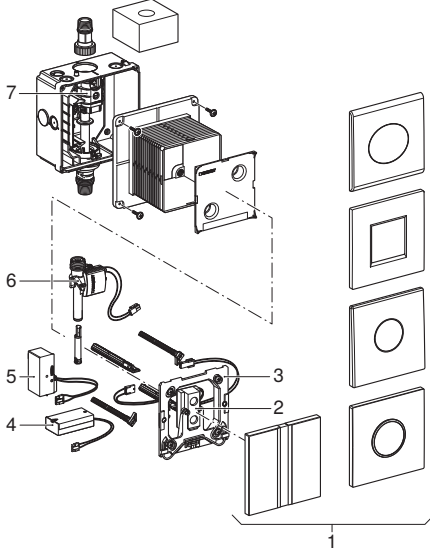
Uyarı kademeleri ve semboller
DİKKAT Önlenmediği takdirde maddi hasara neden olabilecek bir tehlikeyi belirtir.
 Önemli bir bilgiyi belirtir.

Güvenlik bilgileri

- Kullanım, temizlik, servis ve onarım yalnızca operatör tarafından bu işletme kılavuzunda tanımlandığı gibi gerçekleştirilebilir.
- Onarım, yenileme ve ek kurulum işlemleri yalnızca sıhhi tesisat alanında eğitim almış uzmanlar tarafından yapılmalıdır.
- Elektrikli parçaların değişimi sadece elektrik alanında eğitim almış uzmanlar tarafından yapılmalıdır.
- Yalnızca Geberit üreticisine ait yedek parçaları kullanılmalıdır.

TR Ürün açıklaması

Yapısı



Şekil 1: Pille veya şebeke elektriği ile çalışan, elektronik deşarj tetiklemeli Geberit pisuvarlar

- 1 Sensör camlı kapaklar
- 2 İnfrared sensörlü sensör elektroniği
- 3 Montaj çerçevesi
- 4 Pil bölmesi
- 5 Güç ünitesi
- 6 Selenoid valf
- 7 Valfli giriş vanası

Teknik veriler

	Elektrikli	Pilli ¹⁾
Nominal Őebeke gerilimi	110–240 V AC	–
Őebeke frekansı	50–60 Hz	–
Pil tipi	–	Alkalın 1,5 V (AA)
ÇalıŐma voltajı	4,5 V DC	3 V DC
Güç tüketimi	< 0,5 W	< 0,5 W
AkıŐ basıncı aralıŐı	1–8 bar	1–8 bar
	100–800 kPa	100–800 kPa
1 bar'da akıŐ hızı, akıŐ sınırlayıcı ile	0,18 l/sn	0,18 l/sn
1 bar'da akıŐ hızı, akıŐ sınırlayıcısız	0,3 l/sn	0,3 l/sn
Azami su sıcaklıŐı	30 °C	30 °C
DeŐarj süresi fabrika ayarı	7 sn	7 sn
DeŐarj süresi ayar aralıŐı	1–15 sn	1–15 sn
Radyo teknolojisi	Bluetooth® Low Energy ²⁾	
Frekans aralıŐı	2400–2483,5 MHz	
Maksimum çıkıŐ gücü	4 dBm	

¹⁾ Pilin kullanım ömrü: yakl. 2 yıl

²⁾ Bluetooth® ve logoları Bluetooth SIG, Inc. mülkiyetindedir ve Geberit tarafından lisansla kullanılmaktadır.

BasitleŐtirilmiŐ AB Uygunluk Beyanı

Geberit International AG, Geberit elektrikli veya pilli çalıŐan elektronik deŐarj tetiklemeli pisuvar kontrolörünün ve radyo sinyali ekipmanının 2014/53/AB sayılı direktife uygun olduĐunu beyan eder.

AB Uygunluk Beyanı'nın tam metni aŐaĐıdaki internet adresinde mevcuttur: <https://doc.geberit.com/971067000.pdf>.

Geberit Uygulamaları

Kullanım, ayarlamalar ve bakıma yönelik olarak Geberit tarafından çeşitli uygulamalar kullanıma sunulmuştur. Bu uygulamalar cihazla Bluetooth® arabirimi üzerinden iletişim kurar.

Geberit uygulamaları, Android ve iOS akıllı telefonları için ilgili uygulama mağazasından ücretsiz olarak indirilebilir.

Cihaz ile bağlantı kurma

- QR kodu taratın ve açılış sayfasındaki talimatları takip edin.

Geberit
Apps



<https://gbrt.io/dsvFE00>

Deşarjın tetiklenmesi

Elektronik deşarj tetikleme sistemi, kızılötesi kullanıcı algılama özelliği üzerinden gerçekleşir. Kullanıcı algılama özelliğinin algılama alanı, sensör camının yaklaşık 50 cm önünde başlar. 7 saniyelik kısa bir algılama süresinden sonra, kullanıcı algılama alanından ayrılırken bir deşarj tetiklenir.

Test amacıyla Geberit App ile de bir deşarj başlatılabilir.

Arızaların giderilmesi

Arıza	Sebebe	Yapılacaklar
Deşarj tetikleme yok	Elektrikli: Elektrik kesintisi (güç ünitesi üzerindeki yeşil LED yanmıyor)	► Güç ünitesini kontrol edin.
	Pilli: Piller tükenmiş (sensör camındaki LED yanıyor)	► Pilleri değiştirin. → Bkz. "Servis ve onarım", sayfa 184.
	Ana su vanası kapalı	► Ana su vanasını açın.
Arızalı deşarjlar (erken, geç, istem dışı)	Sensör camı kirli veya ıslak	► Sensör camını temizleyin veya kurulaayın.
	Sensör camı çizilmiş	► Bir uzman çağırın.
	İnfrarot sensör ortamdaki etkenlerden etkileniyor (ayna, metal yüzeyler, camdan lavabolar vb.)	► Bir uzman çağırın.
Pisuvanın içine sürekli olarak su akıyor.	Yazılım arızası	► Güç ünitesini 10 saniyelğine kapatın. ► Bir uzman çağırın.
	Teknik arıza	► Bir uzman çağırın.
Pisuvanın yıkaması yetersiz.	Deşarj süresi yanlış ayarlanmış	► Deşarj süresinin ayarlanması. → Bkz. "Servis ve onarım", sayfa 184.
	Selenoid valfteki filtre sepeti tıkanmış	► Bir uzman çağırın.
	Valf yeterince açık değil	► Bir uzman çağırın.
	Su basıncı çok düşük	► Bir uzman çağırın.
Pisuvardan su sıcıyor.	Akış hızı çok yüksek	► Bir uzman çağırın.

Yapı bölümü Servis ve onarım

Bu bölümde belirtilen talimatlar, ekteki ilgili resim dizinleri takip edilerek yerine getirilmelidir. Talimatlar ilgili resim dizini ile ilişkilidir.

Bakım aralıkları

Aşağıdaki bakım işlemleri, gerekli olduğunda yapılır, ancak en geç belirtilen aralıklarla yapılmalıdır:

İşlem	Bakım aralığı
► Kapağın yüzeyinin temizlenmesi	Haftalık
► Pisuarın temizlenmesi	Günlük
► Pillerin değiştirilmesi	Pil göstergesi yanıyor
► Filtre sepetinin bir uzmana temizletilmesi	En az 2 yılda bir

Temizlik modunun etkinleştirilmesi

Pisuarı ve kapağı temizlemek için, deşarjın tetiklenmesi birkaç dakika boyunca engellenir.

- Geberit App, Geberit servis kumandası ya da Geberit temizlik kumandası ile temizlik modunu etkinleştirin.

Kapağın temizlenmesi

DİKKAT

Agresif ve aşındırıcı temizlik maddeleri nedeniyle yüzey hasarları

- Klor veya asit içeren, ovmaya yarayan veya tahriş edici temizlik maddelerini kullanmayın.

Koşul

- Temizlik modu etkin.

1 Kapağı yumuşak bir bez ve hassas bir sıvı temizlik maddesi kullanarak temizleyin.

2 Kapağı yumuşak bir bezle kurulayın.

Deşarj süresinin ayarlanması

Deşarj süresi Geberit uygulaması ile ihtiyaçlara göre ayarlanabilir.

Pillerin deęiřtirilmesi

Pillerin tükendięi řu řekilde gösterilir:

Sensör ca- mındaki LED	Anlamı
Yanıp sön- üyor	Pil gerilimi düşük, deęarj hala tetikleniyor.
Yanıyor	Pil tükenmiř, deęarj artık te- tiklenmiyor.

Kořul

- 2 yedek pil (alkalin 1,5 V AA) hazırđır.

- 1 Kapaęı sökün. → Bkz. resim dizisi **1**, sayfa 207.
- 2 Pil bölmesini sökün ve kabloyu çıkarın. → Bkz. resim dizisi **2**, sayfa 207.
- 3 Pil bölmesini açın ve tükenmiř pilleri çıkarın.
- 4 Yeni pilleri yerleřtirin ve pil bölmesini kapatın.
- 5 Kabloyu takın ve pil bölmesini yerine yerleřtirin.
- 6 Kapaęı monte edin. → Bkz. resim dizisi **3**, sayfa 208.

Bertaraf

İçindeki maddeler

Bu ürün, 2011/65/AB (RoHS) (elektrikli ve elektronik cihazlarda belirli tehlikeli maddelerin kullanılmasının sınırlandırılması) direktifinin standartlarına uygundur.

Elektrikli ve elektronik eski aletlerin bertaraf edilmesi



Eski elektrikli ve elektronik cihazlar ile ilgili direktif 2012/19/AB (WEEE - Waste Electrical and Electronic Equipment) uyarınca elektrikli alet üreticileri, eski aletleri geri almak ve profesyonel olarak bertaraf etmekle yükümlüdür. Sembol, ürünün artık çöplerle birlikte bertaraf edilemeyeceğini ifade etmektedir. Eski aletler, uzmanca bertaraf edilmek üzere doğrudan Geberit'e geri verilecektir. Teslim alma yerleri yetkili Geberit satış kuruluşundan öğrenilebilir.

О данном документе

Данный документ предназначен для владельцев систем управления смывом писсуаров Geberit с электронной активацией, с питанием от сети или батарей.

Данный документ относится к исполнению этих систем управления смывом писсуара с интерфейсом Bluetooth®. На шильдике этих систем управления смывом писсуара присутствует отметка «IRU-08-A» и логотип Geberit Connect.

Использование по назначению

Системы управления смывом писсуаров Geberit предназначены для автоматического смыва в писсуарах. Любое другое использование считается использованием не по назначению.

Обзор уровней предупреждения и символов, используемых в данном руководстве

Уровни предупреждения и символы

ВНИМАНИЕ

Обозначает опасность, которая, если ее не устранить, может привести к материальному ущербу.



Указывает на важную информацию.

Указания по технике безопасности

- Обслуживание, уход и техобслуживание должны осуществляться пользователем только в соответствии с руководством по эксплуатации.
- Ремонтные работы, переоборудование и дополнительный монтаж разрешается выполнять только обученным специалистам-сантехникам.

- Замену токоведущих частей разрешается выполнять только обученным специалистам-электрикам.
- Разрешается использовать только оригинальные запчасти компании Geberit.

Описание изделия

Конструкция

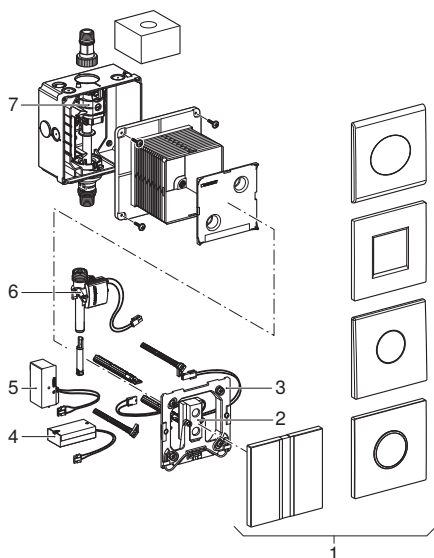


Рисунок 1: Системы управления смывом писсуара Geberit с электронной активацией, питанием от сети или батарей

- | | |
|---|-----------------------------------|
| 1 | Защитные крышки с окошком датчика |
| 2 | Электронный инфракрасный датчик |
| 3 | Монтажная рамка |
| 4 | Отсек для батарей |
| 5 | Сетевой блок |
| 6 | Электромагнитный клапан |
| 7 | Запорный вентиль с дросселем |

RU Технические данные

	Питание от сети	Питание от батарей ¹⁾
Номинальное напряжение	110–240 В перем. тока	–
Частота тока	50–60 Гц	–
Тип батареи	–	Щелочная (1,5 В, AA)
Рабочее напряжение	4,5 В пост. тока	3 В пост. тока
Потребляемая мощность	< 0,5 Вт	< 0,5 Вт
Гидравлическое давление	1–8 бар	1–8 бар
	100–800 кПа	100–800 кПа
Расход воды при давлении 1 бар с ограничителем расхода	0,18 л/с	0,18 л/с
Расход воды при 1 бар без ограничителя расхода	0,3 л/с	0,3 л/с
Максимальная температура воды	30 °С	30 °С
Время смыва, заводская установка	7 с	7 с
Время смыва, диапазон настройки	1–15 с	1–15 с
Технология беспроводной связи	Bluetooth® Low Energy ²⁾	
Диапазон частоты	2400–2483,5 МГц	
Максимальная выходная мощность	4 дБм	

¹⁾ Срок службы батареи: прибл. 2 года

²⁾ Товарный знак Bluetooth® и его логотипы являются собственностью Bluetooth SIG, Inc. и используются Geberit по лицензии.

Краткая версия декларации соответствия требованиям ЕС

Настоящим Geberit International AG заявляет, что тип устройств беспроводной связи системы управления смывом писсуара Geberit с электронной активацией и с питанием от сети или батарей соответствует директиве 2014/53/ЕС.

Полный текст Декларации о соответствии стандартам ЕС доступен в Интернете по следующему адресу: <https://doc.geberit.com/971067000.pdf>.

Обслуживание

Приложения Geberit

Для использования, настройки и техобслуживания доступны различные приложения Geberit. Обмен данными между приложениями и прибором осуществляется через интерфейс Bluetooth®.

Приложения Geberit доступны бесплатно для смартфонов с системами Android и iOS в соответствующем магазине приложений.

Установка соединения с прибором

- ▶ Отсканировать QR-код и следовать указаниям целевой страницы.

Geberit
Apps



<https://gbrt.io/dsvFE00>

Активация смыва

Система смыва с электронной активацией оснащена инфракрасным датчиком присутствия пользователя. Диапазон распознавания пользователя начинается приблизительно в 50 см от окошка датчика. Смыв срабатывает при выходе пользователя из диапазона распознавания после минимального времени регистрации в 7 секунд.

В целях тестирования подачу воды можно задействовать также с помощью приложения Geberit.

RU Устранение неисправностей

Неисправность	Причина	Действие по устранению
Не срабатывает подача воды	Питание от сети: Отключение питания (зеленый светодиод на сетевом блоке не светится)	▶ Проверить подачу электропитания.
	Питание от батарей: разряженные батареи (в окошке датчика светится светодиод)	▶ Заменить батареи. → См. раздел «Техническое обслуживание», страница 191.
	Клапан подачи воды закрыт	▶ Открыть клапан подачи воды.
Неправильное срабатывание смыва (слишком рано/поздно, самопроизвольно)	Загрязненное или мокрое окошко датчика	▶ Очистить или высушить окошко датчика.
	Окошко датчика поцарапано	▶ Обратиться к квалифицированному персоналу.
	Помехи инфракрасного датчика, создаваемые находящимися в помещении предметами (зеркало, металлические поверхности, стеклянные раковины и т. д.)	▶ Обратиться к квалифицированному персоналу.
В писсуаре непрерывно стекает вода.	Сбой программного обеспечения	▶ Отключить энергообеспечение на 10 секунд. ▶ Обратиться к квалифицированному персоналу.
	Техническая неисправность	▶ Обратиться к квалифицированному персоналу.
Керамический писсуар недостаточно промывается	Неправильно настроенное время смыва	▶ Настроить время смыва. → См. раздел «Техническое обслуживание», страница 191.
	Засоренный корзинчатый фильтр в электромагнитном клапане	▶ Обратиться к квалифицированному персоналу.
	Недостаточно открытый дроссель	▶ Обратиться к квалифицированному персоналу.
	Слишком низкое давление воды	▶ Обратиться к квалифицированному персоналу.
Вода разбрызгивается из керамического писсуара	Слишком большой расход воды	▶ Обратиться к квалифицированному персоналу.

Техническое обслуживание

Структура главы «Техническое обслуживание»

Приведенные в данной главе руководства к действиям следует выполнять вместе с соответствующими последовательностями изображений, которые содержатся в приложении. В руководстве к действию указана соответствующая последовательность изображений.

Периодичность технического обслуживания

Следующие работы по техобслуживанию проводить при необходимости, однако не позднее чем через указанные интервалы времени:

Работы	Интервал
▶ Очистка поверхности защитной крышки	Еженедельно
▶ Очистка керамического писсуара	Ежедневно
▶ Замена батарей	При мигающем индикаторе батарей
▶ Очистка корзины фильтра специалистами	Минимум каждые 2 года

Активация режима очистки

Для очистки керамического писсуара и защитной крышки функция смыва может быть заблокирована на несколько минут.

- ▶ Активировать режим очистки с помощью приложения Geberit, пульта сервисного обслуживания Geberit или пульта очистки Geberit.

Очистка защитной крышки

ВНИМАНИЕ

Риск повреждения поверхностей агрессивными и абразивными чистящими средствами

- ▶ Не использовать чистящие средства с содержанием хлора или кислот, абразивные или едкие.

Необходимое условие

- Режим очистки активирован.

- 1** Очистить защитную крышку мягкой тканью с жидким неагрессивным чистящим средством.
- 2** Насухо протереть защитную крышку мягкой тканью.

Настройка времени смыва

Время смыва можно отрегулировать в соответствии с потребностями с помощью приложения Geberit.

RU Замена батарей

Разряженные батареи индицируются следующим образом:

Светодиод в окошке датчика	Значение
Мигает	Напряжение батареи низкое, смыв еще активируется.
Горит	Ресурс батареи исчерпан, смыв больше не активируется.

Необходимое условие

- Подготовлены 2 сменные батареи (щелочные, 1,5 В, тип AA).

- 1** Демонтировать защитную крышку. → См. последовательность изображений **1**, страница 207.
- 2** Снять отсек для батарей и отсоединить кабель. → См. последовательность изображений **2**, страница 207.
- 3** Открыть отсек для батарей, вынуть разряженные батареи.
- 4** Вставить новые батареи и закрыть отсек для батарей.
- 5** Подсоединить кабель и вставить отсек для батарей.
- 6** Установить защитную крышку. → См. последовательность изображений **3**, страница 208.

Утилизация

Компоненты

Данное изделие соответствует требованиям Директивы 2011/65/ЕС по ограничению использования токсичных веществ в электрических и электронных устройствах (Restriction of Hazardous Substances – RoHS).

Утилизация старого электрического и электронного оборудования



Согласно Директиве 2012/19/ЕС об отходах электрического и электронного оборудования (WEEE - Waste Electrical and Electronic Equipment) производители электрического оборудования обязаны принимать старое оборудование и надлежащим образом утилизировать его. Символ указывает на то, что изделие запрещено утилизировать вместе с другими отходами. Для технически правильной утилизации старое оборудование следует вернуть непосредственно компании Geberit. Адреса пунктов приема можно узнать у официальных распространителей продукции компании Geberit.

安全

关于本文档


本文档针对配有电子冲水触发功能、采用电源或电池运行的 Geberit 小便冲洗阀营运商。

本文档适用于这些小便冲洗阀带 Bluetooth® 接口的规格。这些小便冲洗阀的铭牌上标有“IRU-08-A”和 Geberit Connect 标志。

规定的用途

Geberit 小便冲洗阀专用于自动冲洗小便斗。任何其他用途一律被视为违规使用。

本说明书中有关警告等级和标记的概览

警告等级和标志
注意 表示若不加以避免则可能导致财产损失的危险。
 提醒注意重要信息。

安全提示

- 只允许由营运商按照本操作指导手册中的规定来进行操作、保养和维护。
- 只允许由经过培训的卫生领域专业人员进行维修、改装和附加安装。
- 带电部件只允许由经过培训的电气专业人员替换。
- 只允许使用 Geberit 备件。

结构

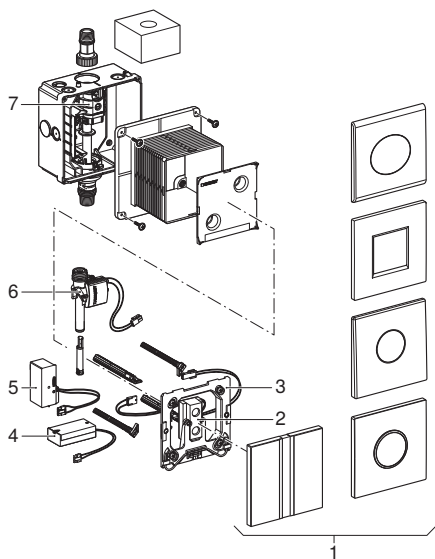


插图 1: Geberit 小便冲洗阀, 配有电子冲水触发功能、电源或电池运行

- 1 带感应窗的操作面板
- 2 带红外线传感器的传感器
- 3 固定框架
- 4 电池盒
- 5 电源装置
- 6 阀门
- 7 带有节流调节阀的截止阀

技术数据

	电源运行	电池运行 ¹⁾
公称电压	110–240 V AC	–
电源频率	50–60 Hz	–
电池类型	–	碱性 (1.5 V AA)
操作电压	4.5 V DC	3 V DC
耗用功率	< 0.5 W	< 0.5 W
流压范围	1–8 bar	1–8 bar
	100–800 kPa	100–800 kPa
带流量限制器情况下 1 bar 时的流量	0.18 l/s	0.18 l/s
不带流量限制器情况下 1 bar 时的流量	0.3 l/s	0.3 l/s
最高水温	30 °C	30 °C
出厂设置的冲洗时间	7 s	7 s
冲洗时间的调节范围	1–15 s	1–15 s
无线电技术	Bluetooth® Low Energy ²⁾	
频率范围	2400–2483.5 MHz	
最大输出功率	4 dBm	

¹⁾ 电池使用寿命：约 2 年

²⁾ Bluetooth® 品牌及其标志为 Bluetooth SIG, Inc. 版权所有，Geberit 持有许可证才能使用。

简化的欧盟一致性声明

Geberit International AG 在此声明，Geberit 小便冲洗阀（配备电子冲水触发功能，电源运行或电池运行）无线电设备类型符合欧盟指令 2014/53/EU。

欧盟一致性声明的全文可参见以下网址：<https://doc.geberit.com/971067000.pdf>。

Geberit App

有多个 Geberit App 可用于操作、设置和维修。这些 App 通过 Bluetooth® 接口与设备通信。对于安卓和 iOS 智能手机，在各自的 App Store 中可免费获得 Geberit App。

与设备建立连接

▶ 扫描二维码并遵循着陆页上的说明。



触发冲水功能

电子触发冲水功能通过一个红外人体感应装置实现。人体感应器的探测范围开始于感应窗前方大约 50 cm 处。经过 7 秒钟的最短探测时间后，离开探测范围时将会触发冲水功能。

出于测试目的，也可以用 Geberit App 触发冲水。

排除故障

故障	原因	措施
无冲水触发	电源运行： 供电故障（电源装置上的绿色 LED 未亮起）	▶ 检查电源。
	电池运行： 电池耗尽（感应窗中的 LED 亮起）	▶ 更换电池。→ 参见"维护", 页码 198。
	给水阀已关闭	▶ 打开给水阀。
误冲洗（过早、过迟、意外）	感应窗脏污或潮湿	▶ 清洁或擦干感应窗。
	感应窗划伤	▶ 联系专业技术人员。
	红外线传感器受到室内物件的干扰（镜子、金属表面、玻璃水池等）	▶ 联系专业技术人员。
水不断流入陶瓷小便斗中。	软件故障	▶ 切断电源 10 秒钟。 ▶ 联系专业技术人员。
	技术故障	▶ 联系专业技术人员。
小便斗冲洗得不充分。	冲洗时间设置错误	▶ 设置冲洗时间。→ 参见"维护", 页码 198。
	阀门中的过滤网堵塞	▶ 联系专业技术人员。
	节流调节阀开得过小	▶ 联系专业技术人员。
	水压过低	▶ 联系专业技术人员。
水从小便斗中溅出。	流量太高	▶ 联系专业技术人员。

“维护”章节结构

本章中的操作步骤必须参照附录中的相关图示顺序执行。操作步骤中引用了相关的图示顺序。

维护周期

需要时，但最迟应在规定的时间周期内完成以下维护工作：

作业	周期
▶ 清洁操作面板的表面	每周一次
▶ 清洁小便斗	每日
▶ 更换电池	电池电量指示器亮起时
▶ 请专业技术人员对过滤网进行清洁	至少每 2 年一次

激活清洁模式

为清洁陶瓷小便斗和面板，可将冲水触发功能停止几分钟。

- ▶ 用 Geberit App、Geberit 服务遥控器或 Geberit 清洁遥控器激活清洁模式。

清洁面板

注意

由于侵蚀性和磨蚀性清洁剂损坏表面

- ▶ 不得使用含氯的或酸性的、会打磨的或腐蚀性的清洁剂。

前提条件

- 清洁模式已激活。

1 用一块软布蘸上中性清洁剂清洁面板。

2 用一块软布擦干面板。

设置冲洗时间

可用 Geberit App 根据需要调整冲洗时间。

更换电池

用完了的电池显示如下：

感应窗中的 LED	含义
闪烁	电池电压低，但还能触发冲洗功能。
亮着	电池已用完，不能再触发冲洗功能。

前提条件

- 已备好两节备用电池（碱性 1.5 V AA）。

- 1 拆下操作面板。→ 参见图示顺序 **1**，页码 207。
- 2 取下电池盒并拔出电缆。→ 参见图示顺序 **2**，页码 207。
- 3 打开电池盒，取出用完的电池。
- 4 装入新电池并且关上电池盒。
- 5 插上电缆并装入电池盒。
- 6 安装面板。→ 参见图示顺序 **3**，页码 208。

废弃处理

内容

本产品符合准则 2011/65/EU (RoHS)（对电气和电子设备中特定的危险物质的限制）的要求。

处理废旧电气和电子设备



依照指令 2012/19/EU (WEEE - Waste Electrical and Electronic Equipment) 即针对废旧电气和电子设备的规定，电气设备制造商有义务回收旧设备并对之进行妥善的废弃处理。该标记表示不得将本产品当做普通垃圾进行废弃处理。应将旧设备直接寄回给 Geberit 作专业化废弃处理。回收站地址可以向主管的 Geberit 销售公司查询。

حول هذا المستند

هذا الملف موجه لمشغل أنظمة التحكم في مبولة Geberit المزودة بنظام تفعيل إلكتروني للشطف ونظام تشغيل بالشبكة أو البطارية.

هذا الملف يسري على تصميم أنظمة التحكم في المبولة هذه المزودة بوحدة Bluetooth®. أنظمة التحكم في المبولة هذه مميزة على لوحة البيانات بالرمز "IRU-08-A" وشعار Geberit Connect.

الاستخدام المطابق للتعليمات

أنظمة التحكم في المبولة Geberit تم تصميمها لغرض شطف المبال أو توماتيكياً. وأي استخدام آخر للوحدة لا يعد مطابقاً للمواصفات.

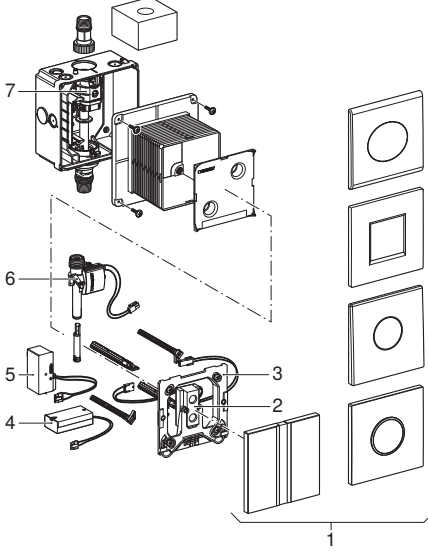
نظرة عامة على مستويات التحذير والرموز في هذا الدليل

مستويات التحذير والرموز
<p>إتنباه</p> <p>يميز وجود خطر يمكن أن يؤدي إلى أضرار بالمتعلقات ما لم يتم تجنبه.</p>
<p>i</p> <p>يدل على معلومة مهمة.</p>

إرشادات الأمان

- المشغل فقط هو من يسمح له بإجراء عمليات التشغيل والعناية والإصلاح، كما تم شرحه في دليل التشغيل هذا.
- لا يجوز القيام بالإصلاحات والتعديلات والتركيبات الإضافية إلا بمعرفة الفنيين المتخصصين المدربين في القطاع الصحي.
- لا يجوز استبدال الأجزاء الموصلة للتيار الكهربائي إلا بمعرفة الفنيين المدربين في مجال الكهرباء.
- يجب الاقتصار على استخدام قطع الغيار المقدمة من Geberit.

وصف التركيب



الشكل: 1 أنظمة التحكم في مبولة Geberit المزودة بنظام تفعيل إلكتروني للشطف ونظام تشغيل بالشبكة أو البطارية

- | | |
|--|---|
| لوحات تغطية بنافذة المساس | 1 |
| إلكترونيات المساس بحساس الأشعة تحت الحمراء | 2 |
| إطارت التثبيت | 3 |
| درج البطارية | 4 |
| وحدة تغذية القدرة | 5 |
| صمام مغنطيسي | 6 |
| محبس بصمام خانق | 7 |

التشغيل بالشبكة	التشغيل بالبطارية ⁽¹⁾	
التشغيل بالشبكة	التشغيل بالبطارية ⁽¹⁾	
القلبية الاسمية	240-110 فولت تيار متناوب	-
تردد الشبكة	60-50 هرتز	-
نوع البطارية	-	قلوي (1.5 فولت AA)
جهد التشغيل	4.5 فولت تيار مباشر	3 فولت تيار مباشر
سحب القدرة	> 0.5 واط	> 0.5 واط
نطاق ضغط التدفق	8-1 بار	8-1 بار
	100-800 كيلوباسكال	100-800 كيلوباسكال
معدل التدفق عند 1 بار مع محدد معدل التدفق	0.18 لتر/ثانية	0.18 لتر/ثانية
معدل التدفق عند 1 بار بدون محدد معدل التدفق	0.3 لتر/ثانية	0.3 لتر/ثانية
درجة حرارة الماء القصوى	30 °م	30 °م
ضبط المصنع لزمان الشطف	7 ثوان	7 ثوان
نطاق ضبط زمن الشطف	1-15 ثانية	1-15 ثانية
التقنية اللاسلكية	Bluetooth® Low Energy ⁽²⁾	
نطاق التردد	2400-2483.5 ميغاهرتز	
الحد الأقصى لقدرة الخرج	4 ديسيبيل ميلي واط	

⁽¹⁾ عمر البطارية: ستان تقريبًا

⁽²⁾ العلامة التجارية Bluetooth® وشعارات اللوجو الخاصة بها ملكية خاصة لشركة Bluetooth SIG, Inc. ويتم استخدامها من قبل شركة Geberit بترخيص.

إعلان المطابقة المبسط للاتحاد الأوروبي

بموجب هذا الإعلان، تصرح شركة Geberit International AG أن نوع الأنظمة اللاسلكية بنظام التحكم في المبوالة المقدم من شركة Geberit والمزود بنظام شطف يفعل إلكترونيًا ويعمل بالشبكة الكهربائية أو البطارية يتطابق مع التوجيه EU/2014/53.

النص الكامل لتصريح المطابقة لمعايير الاتحاد الأوروبي متاح على عنوان الإنترنت التالي: <https://doc.geberit.com/971067000.pdf>

تطبيقات Geberit

تتوفر العديد من تطبيقات Geberit للتشغيل والإعدادات والصيانة. تتواصل التطبيقات مع الجهاز عبر واجهة Bluetooth®.

تتوفر تطبيقات Geberit مجاناً للهواتف الذكية التي تعمل بنظام Android و iOS في متجر التطبيقات الخاص بكل منهما.

إنشاء الاتصال مع الجهاز

◀ امسح رمز الاستجابة السريعة واتبع التعليمات الموجودة على الصفحة المعنية.

Geberit
Apps



<https://gbrt.io/dsvFE00>

إطلاق الشطف

تتم عملية التفعيل الإلكتروني للشطف من خلال التعرف من خلال الأشعة تحت الحمراء. يبدأ نطاق الكشف لخاصية التعرف على المستخدم من على بعد 50 سم تقريباً أمام نافذة المساس. بعد مرور المد الأدنى من فترة الانتظار الذي يبلغ 7 ثوان، يتم تفعيل وظيفة الشطف عند الخروج من نطاق الكشف.

لأغراض الاختبار، يمكن أيضاً إطلاق شطفة باستخدام تطبيق Geberit.

العطل	السبب	الإجراءات
لا يوجد تفعيل لعملية الشطف	التشغيل بالشبكة: عطل في الشبكة (مؤشر الإضاءة الأخضر بوحدة تغذية القدرة لا يضيء)	افحص وحدة الإمداد بالتيار الكهربائي.
	التشغيل بالبطارية: بطاريات مستهلكة (لمبة LED في نافذة المساس تضيء)	استبدل البطاريات. → راجع "الإصلاح" صفحة 205.
	صمام تزويد المياه مغلق	افتح صمام تزويد المياه.
اختلالات وظيفية الشطف (مبكر جدًا، متأخر جدًا، غير مقصود)	نافذة المساس متسخة أو مبتلة	قم بتنظيف أو تجفيف نافذة المساس.
	نافذة المساس مخدوشة	قم بالاتصال بعامل فني متخصص.
	اختلالات في حساس الأشعة تحت الحمراء جراء المؤثرات المكانية (مرابا، أسطح معدنية، أحواض زجاجية، إلخ)	قم بالاتصال بعامل فني متخصص.
استمرار سيلان الماء في مرحاض السيراميك.	خطأ بالبرنامج	قطع التغذية الكهربائية لمدة 10 ثوان. قم بالاتصال بعامل فني متخصص.
	عطل فني	قم بالاتصال بعامل فني متخصص.
عملية الشطف بمرحاض السيراميك غير كافية.	زمن الشطف مضبوط بشكل خاطئ	ضبط زمن الشطف. → راجع "الإصلاح" صفحة 205.
	قُمع المرشح بداخل الصمام المغناطيسي مسدود	قم بالاتصال بعامل فني متخصص.
	فتحة الصمام الخانق صغيرة للغاية	قم بالاتصال بعامل فني متخصص.
	ضغط الماء شديد الانخفاض	قم بالاتصال بعامل فني متخصص.
	معدل التدفق عال للغاية	قم بالاتصال بعامل فني متخصص.

تنظيف لوح التغطية

انتبه

تجنب إلحاق الضرر بالأسطح الخارجية جراء استخدام مواد تنظيف كاشطة أو محاكاة

◀ ينبغي عدم استخدام مواد التنظيف التي تحتوي على الكلور أو الأحماض أو مواد تنظيف كاشطة أو كاوية.

شروط

– تم تفعيل وضع التنظيف.

1 قم بتنظيف لوح التغطية باستخدام منديل طري ومنظف سائل خفيف.

2 قم بتنشيف لوح التغطية بخرقة ناعمة.

ضبط زمن الشطف

يمكن تعديل وقت التنظيف حسب الحاجة باستخدام تطبيق Geberit.

التركيب فصل الإصلاح

يجب تنفيذ التعليمات المذكورة في هذا الفصل بجانب متواليات الأشكال المعنية في الملحق. تشير التعليمات إلى متواليات الأشكال المعنية.

مواعيد الصيانة

ينبغي عند اللزوم إجراء أعمال الصيانة التالية، لكن بعد أقصى في الفترات الزمنية المذكورة:

الفاصل الزمني	العمل
أسبوعياً	◀ تنظيف السطح الخارجي للوح التغطية
يوميًا	◀ تنظيف سيراميك المبولة
عندما يكون بيان البطارية مضيئاً	◀ استبدال البطارية
على الأقل كل عامين	◀ تنظيف فلتر السلة على يد عامل فني متخصص

تفعيل وضع التنظيف

لغرض تنظيف سيراميك المبولة ولوح التغطية، سوف يتم تثبيت عملية تفعيل الشطف لعدة دقائق.

◀ قم بتفعيل وضع التنظيف بواسطة تطبيق Geberit Geberit أو جهاز التحكم أو جوال التنظيف Geberit.

- 1 قم بفك لوح التغطية. → راجع متواليّة الأشكال 1. 207 صفحة.
- 2 فك درج البطارية واخلع الكابل. → راجع متواليّة الأشكال 2. 207 صفحة.
- 3 افتح حامل البطارية واخلع البطاريات المستهلكة.
- 4 ركب البطاريات الجديدة وأغلق حامل البطارية.
- 5 أدخل الكابل وركب درج البطاريات.
- 6 قم بتركيب لوح التغطية. → راجع متواليّة الأشكال 3. 208 صفحة.

استبدال البطارية

يتم عرض البطاريات المستعملة كما يلي:

مؤشر الإضاءة في نافذة الحساس	المعنى
يومض	فلطية البطارية منخفضة والشطف لا يزال فعالاً.
يضيء	البطارية تُستهلك والشطف لم يعد فعالاً مرة أخرى.

شروط

- يوجد اثنان من البطاريات البديلة (قلوية، سعة 1.5 فولت، من النوع AA) في وضع الاستعداد.

التخلص من النفايات أو المخلفات

محتوى المواد

هذا المنتج متوافق مع متطلبات توجيهات الاتحاد الأوروبي للمواصفة (RoHS) 2011/65/EU (فرض قيود على استخدام مواد خطيرة معينة بالأجهزة الكهربائية والإلكترونية).

التخلص من الأجهزة الكهربائية والإلكترونية القديمة

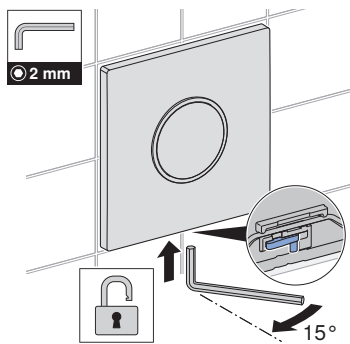


وفقاً للتوجيه EU/2012/19 (توجيه النفايات الكهربائية والأجهزة الإلكترونية) (المعروف اختصاراً بـ WEEE)) يتوجب على مصنعي الأجهزة الكهربائية استعادة الأجهزة القديمة للتخلص منها بطريقة سليمة فنيًا. يدل هذا الرمز على حظر التخلص من هذا المنتج ضمن القمامة المنزلية. يجب أن يتم التخلص من الأجهزة القديمة بشكل سليم فنيًا، وذلك بإرجاعها مباشرة إلى شركة Geberit. يمكن الاستعلام عن عناوين مراكز الاستلام لدى شركة التوزيع المختصة التابعة لـ Geberit.

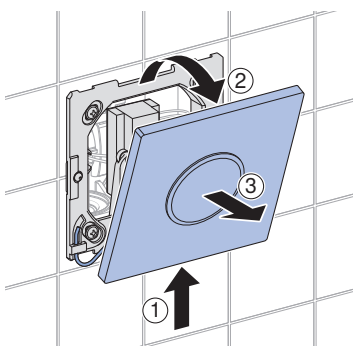


1

1

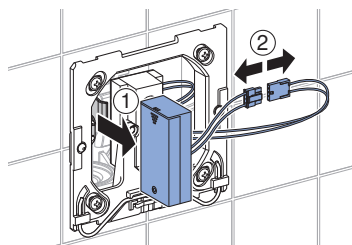


2

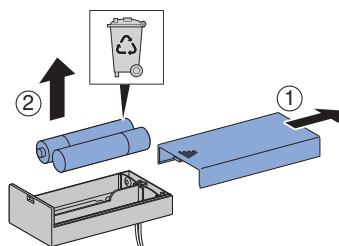


2

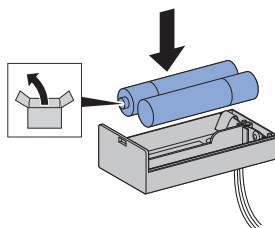
1



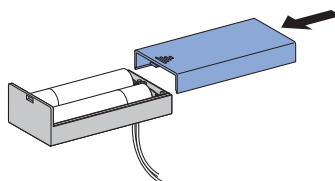
2



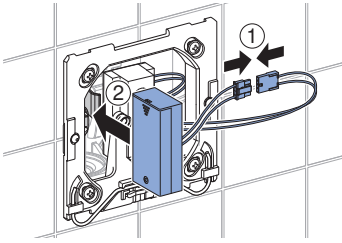
3



4

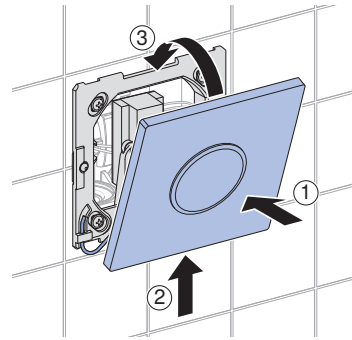


5

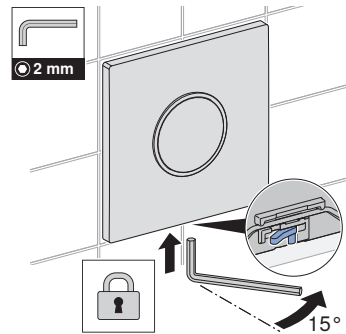


3

1



2



Geberit International AG
Schachenstrasse 77, CH-8645 Jona
documentation@geberit.com
www.geberit.com

