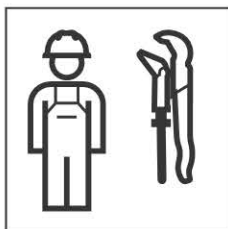
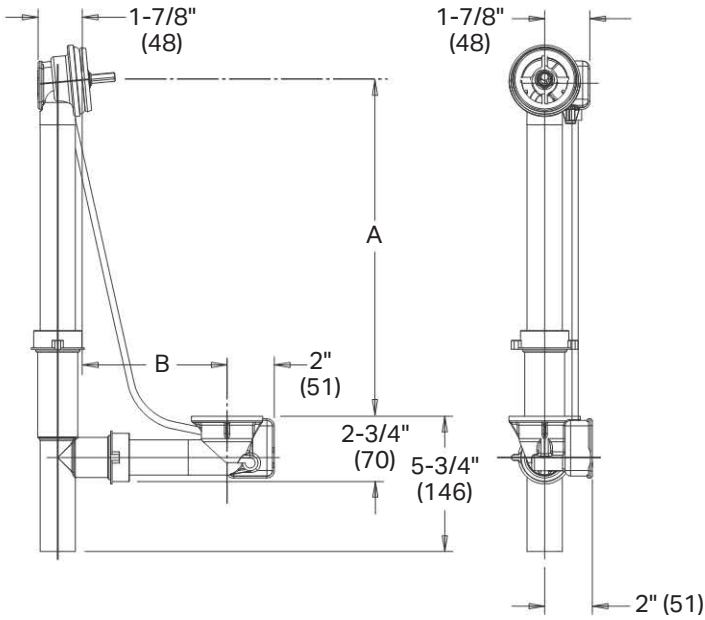


INSTALLATION MANUAL

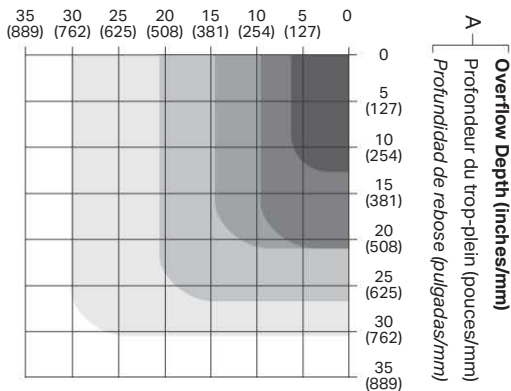
MONTAGEANLEITUNG
INSTRUCTIONS DE MONTAGE
ISTRUZIONI PER IL MONTAGGIO



in (mm)

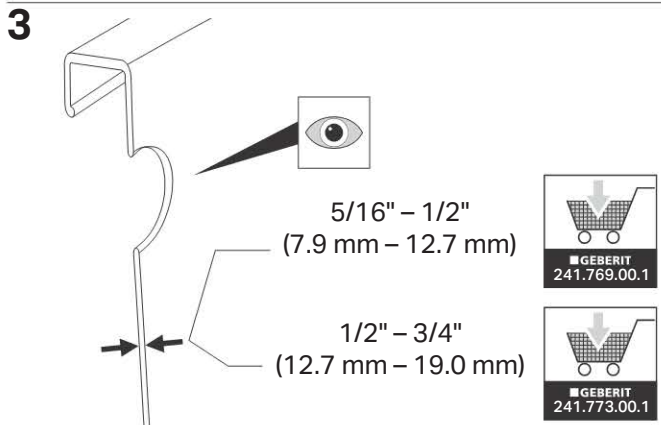
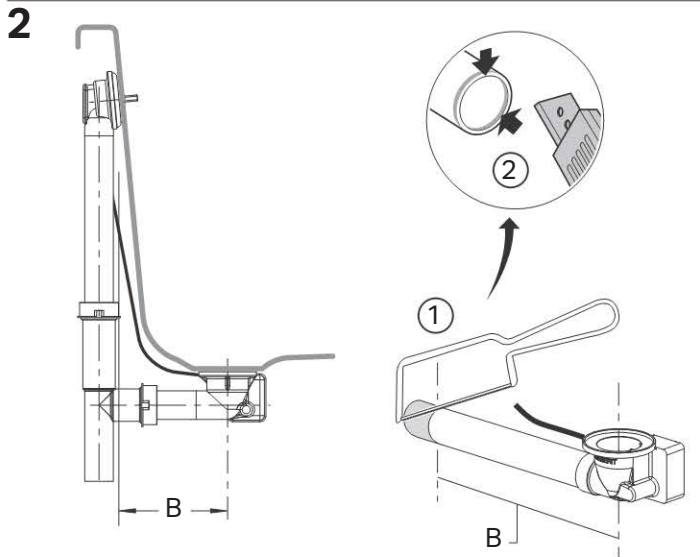
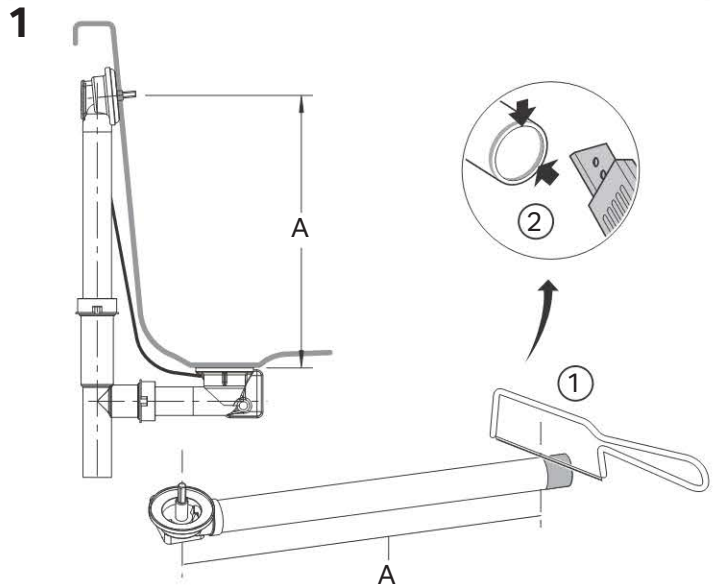


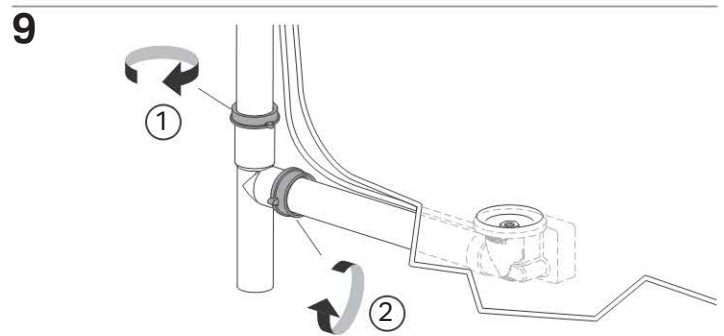
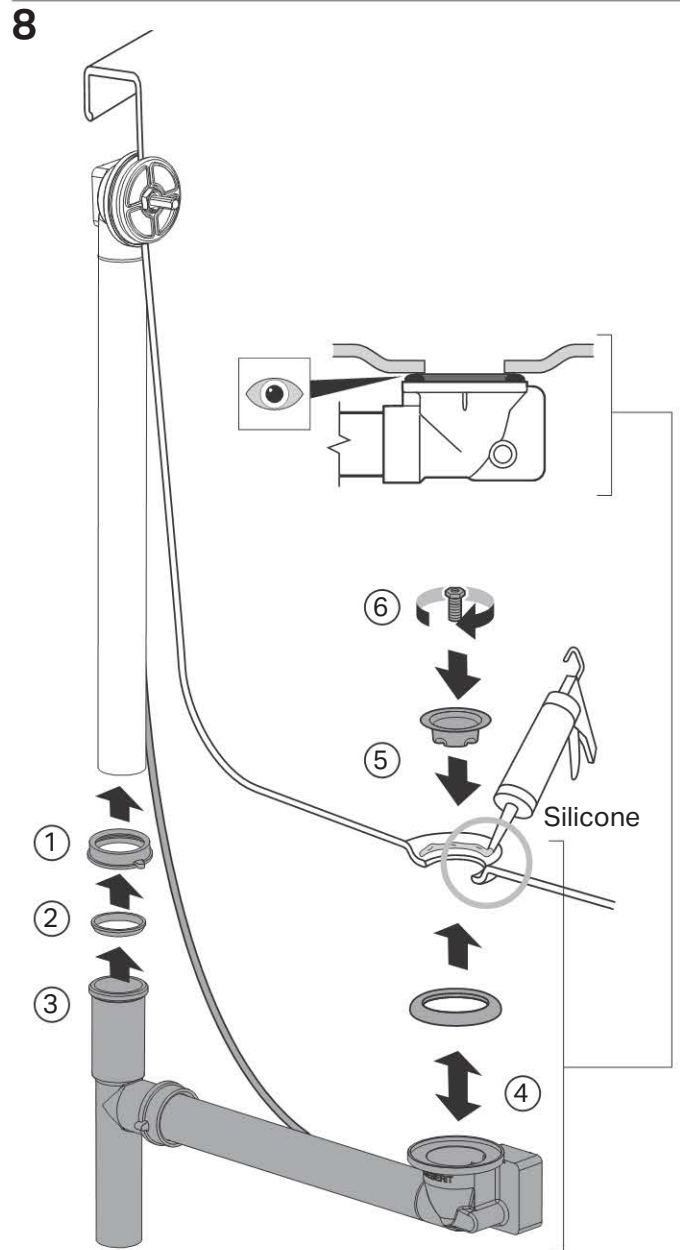
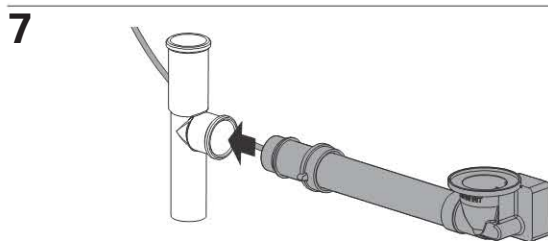
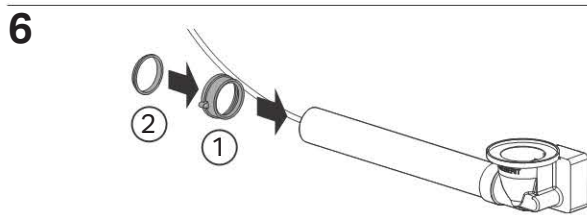
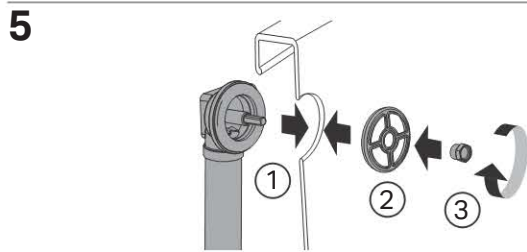
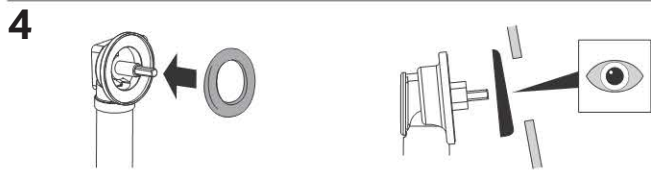
Drain Shoe Length (inches/mm)
 B Longueur du coude de vidange (pouces/mm)
 Longitud de la zapata de drenaje (pulgadas/mm)



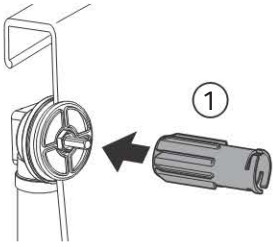
Standard Modular Unit Cable Lengths (inches/mm)
 Longueurs du câble de l'unité modulaire standard (pouces/mm)
 Longitudes estándar de cable de unidad modular (pulgadas/mm)

Key Légende Clave	Cable Length Longueur du câble Longitud del cable	A	B	Typical Tub Depth Profondeur de bain habituelle Profundidad común de la tina
■	17" (432)	12.75" (320)	6.25" (157)	12"-16" (301-402)
■	27" (678)	21.00" (527)	9.50" (238)	17"-24" (427-602)
■	33" (828)	21.00" (527)	14.50" (364)	17"-24" (427-602)
■	43" (1,079)	26.75" (671)	20.50" (515)	25"-29" (628-728)
■	59" (1,481)	30.50" (766)	30.00" (753)	30" (753)





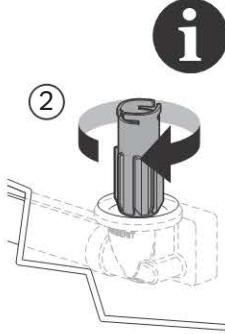
10



i **Hand snug tight (5 ft-lbs max)**

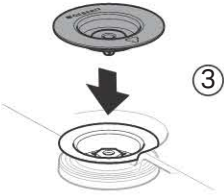
Serrer à fond à la main (5 pi-lb max)
Apretar bien sólo con la mano (5 pies/lb máximo)

11



i **Hand snug tight (5 ft-lbs max)**

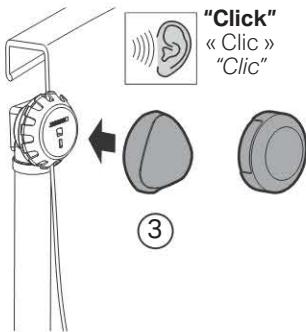
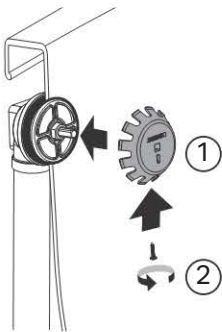
Serrer à fond à la main (5 pi-lb max)
Apretar bien sólo con la mano (5 pies/lb máximo)



2

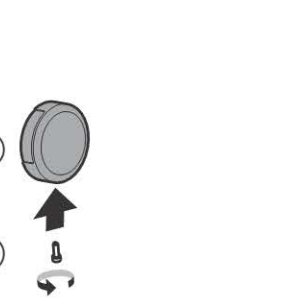
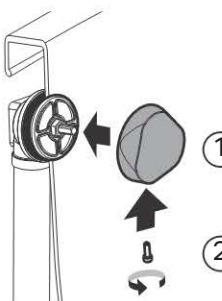
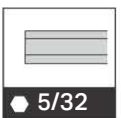
1

Plastic
Plastique
Plástico



"Click"
« Clic »
"Clic"

Metal
Métal
Metal

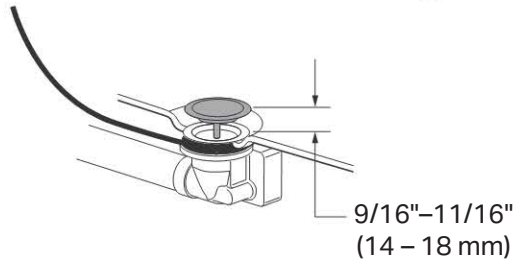
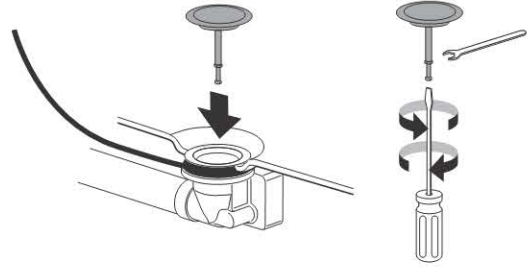


2

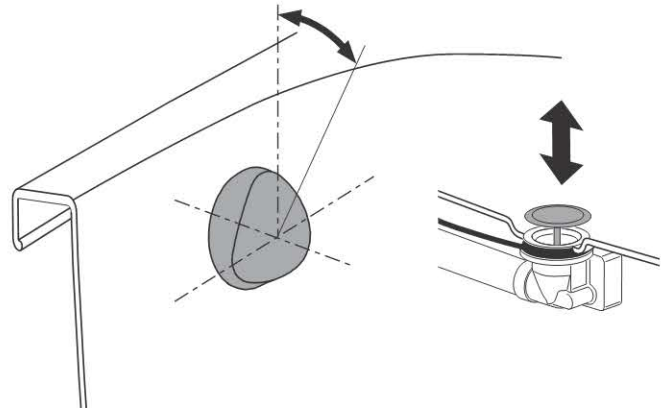
Metal
Métal
Metal



3



4



Geberit
2100 S. Clearwater Drive
Des Plaines, IL 60018
USA
P 800-566-2100
F 847-803-5454
→ geberit.us