

OPERATION MANUAL

BETRIEBSANLEITUNG
MANUEL D'UTILISATION
ISTRUZIONI DI FUNZIONAMENTO

**KNOW
HOW**
INSTALLED



Deutsch	4
English.....	11
Français.....	18
Italiano.....	25
Nederlands.....	32
Dansk.....	39
Norsk	46
Svenska.....	53
Suomi	60
Polski	67
Magyar.....	74
Slovensky.....	81
Čeština	88
Slovenščina	95
Hrvatski	102
Srpski	109
Eesti.....	116
Latviski	123
Lietuvių.....	130
العربية	137

Zu diesem Dokument

Dieses Dokument richtet sich an die Betreiber und Benutzer des Geberit Hygienespülmodul Intervall, Netz- oder Batteriebetrieb.

Dieses Dokument gilt für die Ausführung dieser WC-Steuerung mit Bluetooth®-Schnittstelle. Diese WC-Steuerung ist auf dem Typenschild mit „DGWC-03-C“ oder „DGWC-03-D“ und dem Geberit Connect-Logo gekennzeichnet.

Bestimmungsgemäße Verwendung

Das Geberit Hygienespülmodul Intervall, Netz- oder Batteriebetrieb, ist zum automatischen, periodischen Wasseraustausch in Trinkwasserinstallationen bestimmt.

Das Geberit Hygienespülmodul Intervall, Netz- oder Batteriebetrieb, ist zum Einbau in Geberit Sigma Unterputzspülkästen 12 cm bestimmt.

Sicherheitshinweise

- Bedienung, Pflege und Wartung dürfen nur so weit durch den Betreiber oder Benutzer ausgeführt werden wie in dieser Betriebsanleitung beschrieben.
- Keine Veränderungen oder Zusatzinstallationen am Produkt vornehmen.
- Bei Hinweisen auf Beschädigung oder Defekt niemals selbst reparieren.
- Reparaturen dürfen nur mit Originalersatz- und -zubehörteilen durch eine Fachkraft ausgeführt werden.

Produktbeschreibung

Technische Daten

	Netzbetrieb	Batteriebetrieb ¹⁾
Nennspannung	85–240 V AC	–
Netzfrequenz	50–60 Hz	–
Batterietyp	–	LR20
Betriebsspannung	12 V DC	3 V DC
Schutzart	IP45	IP45
Maximale Leistungsaufnahme	4 W	4 W
Leistungsaufnahme Standby	0,15 W	0,15 W
Intervallspülzeit Werkseinstellung	5 s	5 s
Intervallspülzeit Einstellbereich	1–200 s	1–200 s
Intervallspülung Werkseinstellung	72 h	72 h
Intervallspülung Einstellbereich	1–168 h	1–168 h
Funktechnologie	Bluetooth® Low Energy ²⁾	
Frequenzbereich	2400–2483,5 MHz	
Maximale Ausgangsleistung	4 dBm	

¹⁾ Lebensdauer der Batterie: ca. 2 Jahre

²⁾ Die Marke Bluetooth® und ihre Logos sind Eigentum von Bluetooth SIG, Inc. und werden durch Geberit unter Lizenz verwendet.

Vereinfachte EU-Konformitätserklärung

Hiermit erklärt Geberit International AG, dass der Funkanlagentyp Geberit Hygienespülmodul Intervall, Netz- oder Batteriebetrieb, der Richtlinie 2014/53/EU entspricht.

Der vollständige Text der EU-Konformitätserklärung ist unter der folgenden Internetadresse verfügbar: <https://doc.geberit.com/971253000.pdf>.

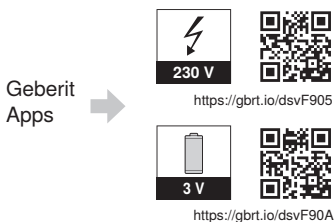
Geberit Apps

Für Bedienung, Einstellungen und Wartung stehen verschiedene Geberit Apps zur Verfügung. Die Apps kommunizieren über eine Bluetooth®-Schnittstelle mit dem Gerät.

Die Geberit Apps sind für Android- und iOS-Smartphones im jeweiligen App Store kostenfrei erhältlich.

Verbindung mit Gerät herstellen

- ▶ QR-Code scannen und Anweisungen auf der Landingpage befolgen.



Spülung auslösen

Eine WC-Spülung wird manuell über die Tasten der Betätigungsplatte ausgelöst.

Zu Testzwecken kann eine Spülung auch mit einer Geberit App ausgelöst werden.

Intervallspülung einstellen

Das Geberit Hygienespülmodul Intervall ist vor allem für Gebäude mit erhöhten Stagnationszeiten in den Trinkwasserleitungen geeignet. Es erneuert das Trinkwasser in den Leitungen regelmässig und verhindert so eine Stagnation.

Spülintervall und Spülzeit werden mit einer Geberit App eingestellt. Die Spülzeit ist so zu wählen, dass das ganze Volumen der zu spülenden Rohrleitung gespült wird.

Störungen beheben

Störung	Ursache	Behebung
Wasser läuft ständig in die WC-Keramik.	Softwarestörung	▶ Stromversorgung (Wohnungssicherung) für 10 Sekunden unterbrechen.
	Technischer Defekt	▶ Fachkraft kontaktieren.
Ausspülung der WC-Keramik ist nicht zufriedenstellend.	Falsch eingestellte Spülmenngen	▶ Fachkraft kontaktieren.
	WC-Keramik verkalkt	▶ WC-Keramik entkalken.
Intervallspülung kann nicht ausgelöst werden.	Softwarestörung	▶ Stromversorgung (Wohnungssicherung) für 10 Sekunden unterbrechen.
	Stromausfall	▶ Stromversorgung (Wohnungssicherung) überprüfen.
	Batterien leer ¹⁾	▶ Batterien der Hebevorrichtung ersetzen. → Siehe „Batterien ersetzen“, Seite 8.
	Technischer Defekt	▶ Fachkraft kontaktieren.

¹⁾ Der Ladezustand der Batterien kann mit einer Geberit App ausgelesen werden.

Wartungsregeln

Bei Geberit Hygienespülmodulen Intervall mit Batteriebetrieb müssen die Batterien nach ca. 2 Jahren ersetzt werden.

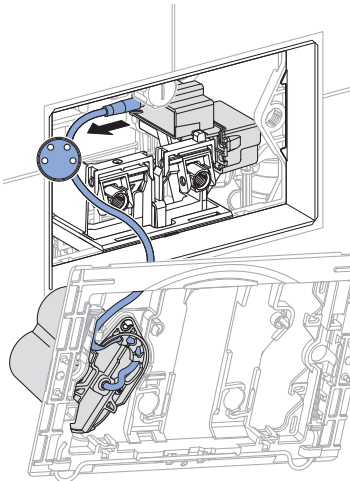
Batterien ersetzen

Voraussetzung

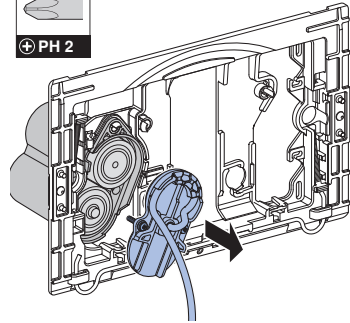
- 2 Ersatzbatterien (Typ 1,5 V Mono/D/ LR20/AM-1, Empfehlung: Varta Industrial oder Panasonic Powerline) liegen bereit.

1 Befestigungsrahmen demontieren.
→ Siehe Abbildungssequenz **1**, Seite 144.

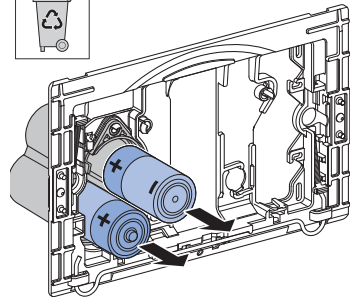
2 Kabel der Stromversorgung ausstecken.



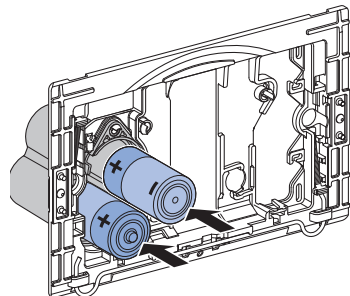
3 Batteriefach öffnen.

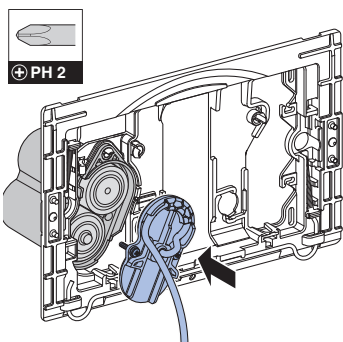
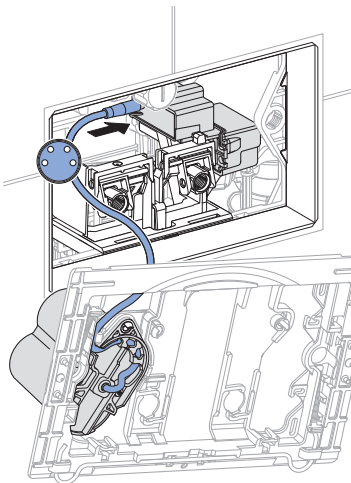


4 Batterien entnehmen und fachgerecht entsorgen.



5 Neue Batterien einsetzen.



6 Batteriefach schliessen.**7** Kabel der Stromversorgung einstecken.**8** Befestigungsrahmen montieren. →
Siehe Abbildungssequenz **2**,
Seite 145.

Inhaltsstoffe

Dieses Produkt ist konform mit den Anforderungen der Richtlinie 2011/65/EU (RoHS) (Beschränkung der Verwendung bestimmter gefährlicher Stoffe in Elektro- und Elektronikgeräten).

Entsorgung von Elektro- und Elektronik-Altgeräten



Das Symbol der durchgestrichenen Abfalltonne auf Rädern bedeutet, dass Elektro- und Elektronik-Altgeräte nicht im Restmüll entsorgt werden dürfen, sondern einer getrennten Entsorgung zuzuführen sind. Endnutzer sind gesetzlich verpflichtet, Altgeräte zur fachgerechten Entsorgung an öffentliche Entsorgungsträger, an Verreiber oder an Geberit zurückzugeben. Zahlreiche Verreiber von Elektro- und Elektronikgeräten sind zur unentgeltlichen Rücknahme von Elektro- und Elektronik-Altgeräten verpflichtet. Für eine Rückgabe an Geberit ist mit der zuständigen Vertriebs- oder Servicegesellschaft Kontakt aufzunehmen.

Altbatterien und Altakkumulatoren, die nicht vom Altgerät umschlossen sind, sowie Lampen, die zerstörungsfrei aus dem Altgerät entnommen werden können, sind vor der Abgabe an eine Entsorgungsstelle vom Altgerät zu trennen.

Falls personenbezogene Daten im Altgerät gespeichert sind, sind Endnutzer selbst dafür verantwortlich, diese vor der Abgabe an eine Entsorgungsstelle zu löschen.

Safety

About this document

This document is aimed at operators and users of the Geberit interval sanitary flush unit, mains or battery operation.

This document applies to the models of this WC flush control with Bluetooth® interface. The specification plates for this WC flush control is labelled with 'DGWC-03-C' or 'DGWC-03-D' and the Geberit Connect logo.

Intended use

The Geberit interval sanitary flush unit, for mains or battery operation, is intended for automatic, periodic water replacement in drinking water installations.

The Geberit interval sanitary flush unit, for mains or battery operation, is designed for installation in Geberit Sigma concealed cistern 12 cm.

Safety notes

- Operation, care and maintenance work may only be performed by the operator or user as described in this operation manual.
- Do not modify the product or add any additional modules.
- If there is any indication of damage or defects, never attempt a repair yourself.
- Repairs may only be carried out by a skilled person using original spare parts and accessories.

EN Product description

Technical data

	Mains operation	Battery operation ¹⁾
Nominal voltage	85–240 V AC	–
Mains frequency	50–60 Hz	–
Battery type	–	LR20
Operating voltage	12 V DC	3 V DC
Protection degree	IP45	IP45
Maximum power consumption	4 W	4 W
Power consumption standby	0.15 W	0.15 W
Interval flush time, factory setting	5 s	5 s
Interval flush time, adjustment range	1–200 s	1–200 s
Interval flush, factory setting	72 h	72 h
Interval flush, adjustment range	1–168 h	1–168 h
Wireless technology	Bluetooth® Low Energy ²⁾	
Frequency range	2400–2483.5 MHz	
Maximum output power	4 dBm	

¹⁾ Battery service life: approx. 2 years

²⁾ The Bluetooth® brand and its logos are the property of Bluetooth SIG, Inc. and are used under licence by Geberit.

Simplified EU declaration of conformity

Geberit International AG hereby declares that the radio equipment type of the Geberit interval sanitary flush unit, mains or battery operation, is compliant with EU Directive 2014/53/EU.

The full text of the EU declaration of conformity is available at the following Internet address: <https://doc.geberit.com/971253000.pdf>.

Simplified UK declaration of conformity

Geberit International AG hereby declares that the radio equipment type of the Geberit interval sanitary flush unit, mains or battery operation, is in compliance with the Radio Equipment Regulations 2017.

The full text of the UK declaration of conformity is available at the following Internet address: <https://doc.geberit.com/971254000.pdf>

FCC Declaration of Conformity

This device complies with Part 15 of the FCC Rules. Operation is subject to the following two conditions: (1) This device may not cause harmful interference, and (2) this device must accept any interference received, including interference that may cause undesired operation.

Operation

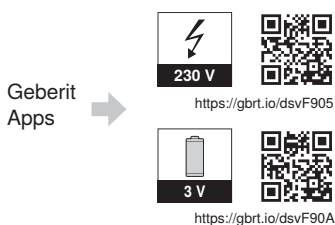
Geberit Apps

Various Geberit apps are available for operation, settings and maintenance. The apps communicate with the device via a Bluetooth® interface.

The Geberit apps are available free of charge for Android and iOS smartphones in the respective App Stores.

Establish connection with device

- ▶ Scan the QR code and follow the instructions on the landing page.



Actuate flush

A toilet flush is triggered manually by pressing the buttons on the actuator plate.

For testing purposes, the flush can also be actuated with a Geberit app.

Setting the interval flush

The Geberit interval sanitary flush unit is particularly suitable for buildings with high stagnation times in the drinking water pipes. It regularly replaces the drinking water in the pipes, thus preventing stagnation.

The flush interval and flush time are set with an Geberit app. The flush time must be selected such that the entire volume of the pipeline to be flushed is flushed.

EN Troubleshooting

Malfunction	Cause	Rectification
Water is running continuously into the WC ceramic appliance.	Software fault	▶ Interrupt the power supply (mains fuse) for 10 seconds.
	Technical fault	▶ Contact a skilled person.
WC ceramic appliance is not being flushed out properly.	Flush volumes set incorrectly	▶ Contact a skilled person.
	WC ceramic appliance blocked with limescale	▶ Descale the WC ceramic appliance.
Interval flush cannot be triggered.	Software fault	▶ Interrupt the power supply (mains fuse) for 10 seconds.
	Power failure	▶ Check the power supply (mains fuse).
	Batteries flat ¹⁾	▶ Replace the lifting device batteries. → See "Replacing the batteries", page 15.
	Technical fault	▶ Contact a skilled person.

¹⁾ The state of battery charge can be checked using a Geberit app.

Maintenance

Maintenance regulations

For Geberit interval sanitary flush units with battery operation, the batteries must be replaced approx. every 2 years.

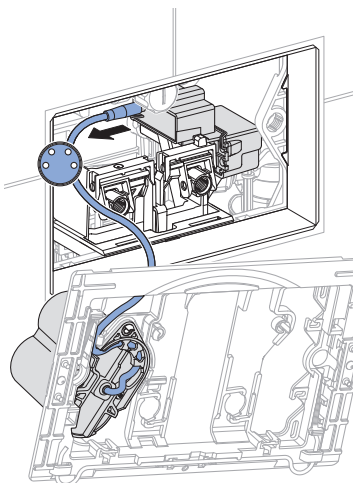
Replacing the batteries

Prerequisite

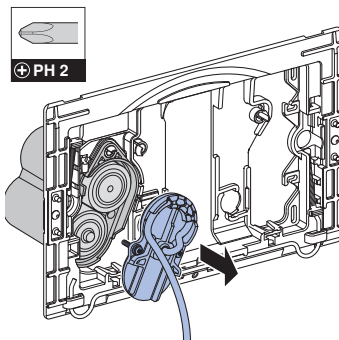
- 2 replacement batteries (type 1.5 V mono/D/LR20/AM-1, recommendation: Varta Industrial or Panasonic Powerline) are available.

1 Demounting the mounting frame. → See figure sequence **1**, page 144.

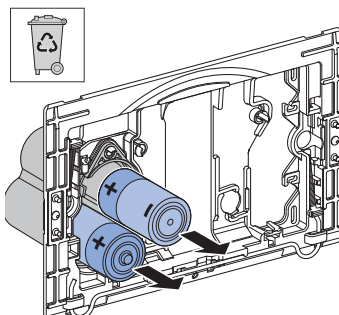
2 Disconnect the power supply cable.



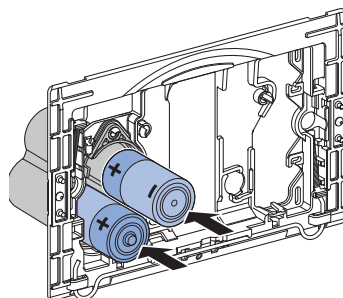
3 Open the battery compartment.



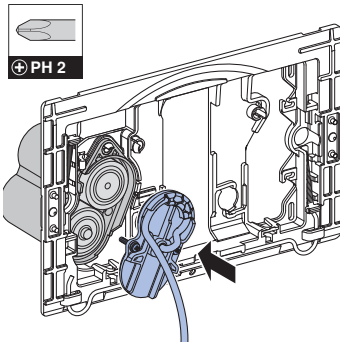
4 Extract batteries and dispose of them appropriately.



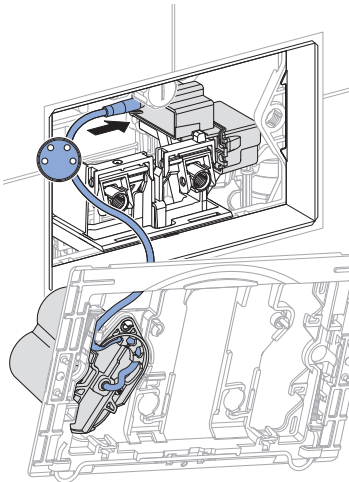
5 Insert new batteries.



- 6 Close the battery compartment.



- 7 Insert the power supply cable.



- 8 Mount the mounting frame. → See figure sequence **2**, page 145.

Disposal

Constituents

This product meets the requirements of Directive 2011/65/EU (RoHS) (restriction of the use of certain hazardous substances in electrical and electronic equipment).

Disposal of waste electrical and electronic equipment



The symbol of the crossed-out wheeled bin means that waste electrical and electronic equipment (WEEE) must be disposed of separately and not with other non-recyclable waste. End users are legally obliged to return old equipment to public waste disposal authorities, distributors, or Geberit for proper disposal. Many distributors of electrical and electronic equipment are obliged to take back WEEE free of charge. Contact the responsible sales or service company to return the WEEE to Geberit.

Used batteries and accumulators that are not enclosed within the old equipment, as well as lamps that can be removed from the old equipment in a non-destructive manner, must be separated from the old equipment before being handed over to a disposal point.

If personal data is stored on the old equipment, end users themselves are responsible for deleting it before handing it over to a disposal point.

Au sujet de ce document

Le présent document est destiné aux exploitants et aux utilisateurs du module de rinçage forcé hygiénique intermittent Geberit, alimentation sur secteur ou par pile.

Ce document s'applique au modèle de cette commande de WC doté d'une interface Bluetooth®. La plaque signalétique de cette commande de WC comporte la mention « DGWC-03-D » ou « DGWC-03-D » et le logo Geberit Connect.

Utilisation conforme

Le module de rinçage forcé hygiénique intermittent Geberit, alimentation sur secteur ou par pile, est destiné à renouveler l'eau automatiquement et périodiquement dans les installations d'eau potable.

Le module de rinçage forcé hygiénique intermittent Geberit, alimentation sur secteur ou par pile, est destiné à être installé dans les réservoirs à encastrer Geberit Sigma 12 cm.

Consignes de sécurité

- L'utilisation, l'entretien et la maintenance doivent être effectués par l'exploitant ou l'utilisateur dans les limites décrites dans le présent mode d'emploi.
- N'effectuer aucune modification ou installation complémentaire sur le produit.
- En cas de dommage ou de défaut, ne jamais réparer soi-même.
- Les réparations ne doivent être exécutées que par une personne qualifiée et uniquement avec des pièces de rechange et des accessoires d'origine.

Descriptif du produit

Caractéristiques techniques

	Alimentation sur secteur	Alimentation par pile ¹⁾
Tension nominale	85-240 V CA	–
Fréquence du réseau	50-60 Hz	–
Type de pile	–	LR20
Tension de fonctionnement	12 V CC	3 V CC
Degré de protection	IP45	IP45
Puissance absorbée maximale	4 W	4 W
Puissance absorbée, standby	0,15 W	0,15 W
Temps du rinçage intermittent, réglage d'usine	5 s	5 s
Temps du rinçage intermittent, plage de réglage	1-200 s	1-200 s
Rinçage intermittent, réglage d'usine	72 h	72 h
Rinçage intermittent, plage de réglage	1-168 h	1-168 h
Technologie radio	Bluetooth® Low Energy ²⁾	
Plage de fréquence	2400-2483,5 MHz	
Puissance de sortie maximale	4 dBm	

¹⁾ Durée de vie de la pile : environ 2 ans

²⁾ La marque Bluetooth® et ses logos sont la propriété de Bluetooth SIG, Inc. et sont utilisés par Geberit sous licence.

Déclaration UE de conformité simplifiée

Geberit International AG déclare par la présente que le type d'équipement radio module de rinçage forcé hygiénique intermittent Geberit, alimentation sur secteur ou par pile, est conforme à la directive 2014/53/UE.

Le texte complet de la déclaration UE de conformité est disponible à l'adresse internet suivante : <https://doc.geberit.com/971253000.pdf>.

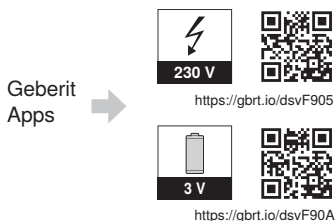
Les applis Geberit

Diverses applis de Geberit sont disponibles pour l'utilisation, les réglages et la maintenance. Les applis communiquent via une interface Bluetooth® avec l'appareil.

Les applis Geberit sont disponibles gratuitement pour les smartphones Android et iOS dans l'App Store correspondant.

Établissement de la liaison avec l'appareil

- Scanner le code QR et suivre les instructions sur la page d'accueil.



Déclenchement d'un rinçage

Un rinçage du WC est déclenché manuellement par les touches de la plaque de déclenchement.

Pour tester l'appareil, le rinçage peut également être déclenché à l'aide d'une application Geberit.

Réglage du rinçage intermittent

Le module de rinçage forcé hygiénique intermittent Geberit est surtout adapté aux bâtiments concernés par des temps de stagnation élevés dans les conduites d'eau potable. Il renouvelle régulièrement l'eau potable dans les conduites et empêche ainsi la stagnation.

L'intervalle et le temps de rinçage sont réglés à l'aide d'une application Geberit. Le temps de rinçage doit être choisi de sorte que tout le volume de la tuyauterie à rincer soit bien rincé.

Dépannage

Dérangement	Cause	Dépannage
De l'eau s'écoule constamment dans la cuvette de WC.	Défaillance du logiciel	► Couper l'alimentation électrique (fusible) pendant 10 secondes.
	Défaillance technique	► Contacter une personne qualifiée.
Le rinçage de la cuvette de WC n'est pas satisfaisant.	Volumes de rinçage mal réglés	► Contacter une personne qualifiée.
	Cuvette de WC entartrée	► Détartrer la cuvette de WC.
Impossible de déclencher le rinçage intermittent.	Défaillance du logiciel	► Couper l'alimentation électrique (fusible) pendant 10 secondes.
	Panne de courant	► Contrôler l'alimentation électrique (fusible).
	Piles vides ¹⁾	► Remplacer les piles du mécanisme de relevage. → Voir « Remplacement des piles », page 22.
	Défaillance technique	► Contacter une personne qualifiée.

¹⁾ Le niveau de charge des piles peut être relevé à l'aide d'une application Geberit.

Règles de maintenance

Sur les modules de rinçage forcé hygiénique intermittent Geberit alimentés par pile, les piles doivent être remplacées environ tous les 2 ans.

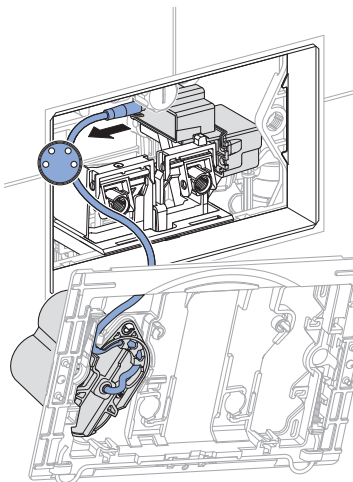
Remplacement des piles

Condition requise

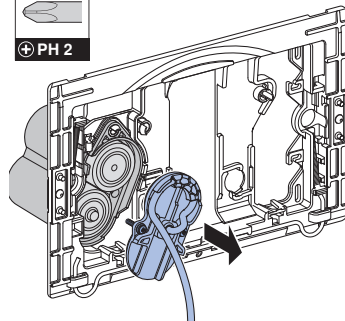
- 2 piles de recharge (de type 1,5 V mono/D/LR20/AM-1, recommandation : Varta Industrial ou Panasonic Powerline) sont à disposition.

1 Démontez le cadre de fixation. → Voir séquence illustrée **1**, page 144.

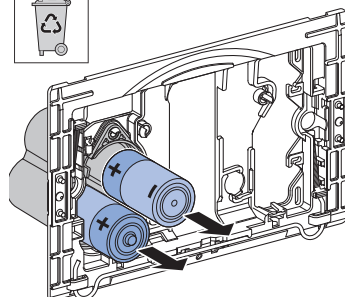
2 Débranchez le câble d'alimentation électrique.



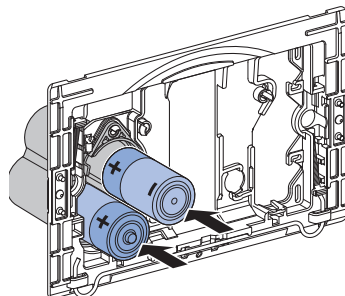
3 Ouvrir le compartiment à pile.



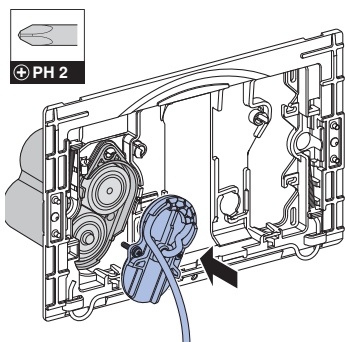
4 Enlever les piles et les éliminer de manière appropriée.



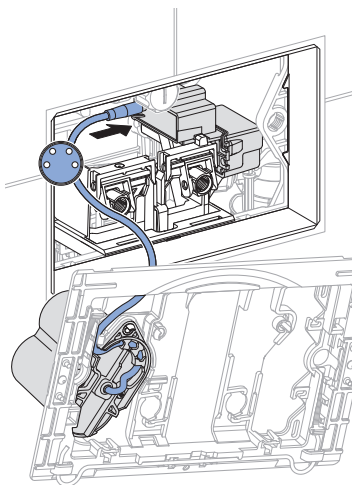
5 Insérer de nouvelles piles.



- 6** Fermer le compartiment à pile.



- 7** Brancher le câble d'alimentation électrique.



- 8** Monter le cadre de fixation. → Voir séquence illustrée **2**, page 145.

Substances

Ce produit est conforme aux exigences de la directive 2011/65/UE (RoHS) (limitation de l'utilisation de certaines substances dangereuses dans les équipements électriques et électroniques).

Élimination des déchets d'équipements électriques et électroniques



Le symbole de la poubelle barrée signifie que les anciens appareils électriques et électroniques ne doivent pas être jetés avec les déchets non triés, mais être éliminés séparément des déchets ménagers. Les utilisateurs finaux sont tenus par la loi de retourner les appareils usagés aux organismes publics chargés de l'élimination des déchets, aux distributeurs ou à Geberit pour qu'ils soient éliminés de manière appropriée. De nombreux distributeurs sont tenus de reprendre gratuitement les appareils électriques et électroniques usagés. Pour un retour à Geberit, il convient de prendre contact avec la société de distribution ou de service compétente.

Les piles et accumulateurs usagés ainsi que les lampes accessibles doivent être retirés de l'appareil avant son dépôt en déchetterie ou centre d'élimination des déchets.

Si des données personnelles sont stockées dans l'appareil usagé, il incombe aux utilisateurs finaux de les effacer avant de l'éliminer.

Sicurezza

Informazioni sul presente documento

Il presente documento è destinato agli operatori e agli utenti del modulo dispositivo antiristagno ad intervallo Geberit, funzionamento a rete o a batteria.

Il presente documento vale per questa versione di comando per WC con interfaccia Bluetooth®. Questo comando per WC è contrassegnato sulla targhetta con la dicitura "DGWC-03-C" o "DGWC-03-D" e il logo Geberit Connect.

Utilizzo conforme

Il modulo dispositivo antiristagno ad intervallo Geberit, funzionamento a rete o a batteria, è destinato al ricambio d'acqua automatico periodico negli impianti di acqua potabile.

Il modulo dispositivo antiristagno ad intervallo Geberit, funzionamento a rete o a batteria, è destinato al montaggio nelle cassette di risciacquo da incasso Geberit Sigma 12 cm.

Avvertenze di sicurezza

- L'operatore o l'utente possono eseguire il comando, la pulizia e la manutenzione solo ed esclusivamente nel modo descritto nelle presenti istruzioni di funzionamento.
- Non eseguire alcuna modifica o installazione aggiuntiva sul prodotto.
- Qualora si rilevassero danni o difetti, non eseguire mai la riparazione di propria iniziativa.
- Le riparazioni devono essere effettuate solo con ricambi e accessori originali da parte di una persona addestrata.

IT Descrizione del prodotto

Dati tecnici

	Funzionamento a rete	Funzionamento a batteria ¹⁾
Tensione nominale	85–240 V CA	–
Frequenza di rete	50–60 Hz	–
Tipo di batteria	–	LR20
Tensione d'esercizio	12 V CC	3 V CC
Grado di protezione	IP45	IP45
Massima potenza assorbita	4 W	4 W
Potenza assorbita in standby	0,15 W	0,15 W
Impostazione predefinita tempo di risciacquo a intervallo	5 s	5 s
Campo di regolazione tempo di risciacquo a intervallo	1–200 s	1–200 s
Impostazione predefinita risciacquo ad intervallo	72 h	72 h
Campo di regolazione risciacquo a intervallo	1–168 h	1–168 h
Tecnologia radio	Bluetooth® Low Energy ²⁾	
Campo di frequenza	2400–2483,5 MHz	
Massima potenza di uscita	4 dBm	

¹⁾ Durata della batteria: ca. 2 anni

²⁾ Il marchio Bluetooth® e i suoi loghi sono proprietà di Bluetooth SIG, Inc. e vengono utilizzati da Geberit sotto licenza.

Dichiarazione di conformità UE semplificata

Con la presente, Geberit International AG dichiara che il tipo di apparecchiatura radio per il modulo dispositivo antiristagno ad intervallo Geberit, con funzionamento a rete o a batteria, soddisfa la direttiva 2014/53/UE.

Il testo completo della dichiarazione di conformità UE è disponibile al seguente indirizzo Internet: <https://doc.geberit.com/971253000.pdf>.

Comando

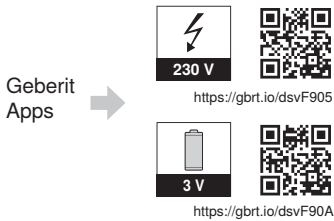
App Geberit

Per il comando, le impostazioni e la manutenzione sono disponibili diverse app Geberit. Le app comunicano con l'apparecchio tramite un'interfaccia Bluetooth®.

Le app Geberit sono disponibili gratuitamente per smartphone Android e iOS nei relativi App Store.

Collegamento con l'apparecchio

- ▶ Scansionare il codice QR e attenersi alle istruzioni indicate sulla landing page.



Comando del risciacquo

Un risciacquo del WC viene attivato manualmente tramite i tasti della placca di comando.

Può essere attivato un risciacquo per scopi di test anche tramite un'applicazione Geberit.

Regolazione del risciacquo ad intervallo

Il modulo dispositivo antiristagno ad intervallo Geberit è adatto soprattutto per gli edifici con tempi di stagnazione elevati nelle condotte di acqua potabile. Rinnova regolarmente l'acqua potabile nelle condotte impedendo così una stagnazione.

Gli intervalli e i tempi di risciacquo vengono impostati con un'applicazione Geberit. È necessario selezionare il tempo di risciacquo in modo che l'intero volume delle condotte da pulire venga pulito.

IT

Eliminazione dei malfunzionamenti

Malfunzionamento	Causa	Rimedio
L'acqua scorre continuamente nel vaso WC.	Guasto del software	► Interrompere l'alimentazione elettrica (fusibile dell'abitazione) per 10° secondi.
	Difetto tecnico	► Contattare una persona addestrata.
Il risciacquo del vaso WC non è soddisfacente.	Volumi di risciacquo regolati in modo errato	► Contattare una persona addestrata.
	Vaso WC calcificato	► Decalcificare il vaso WC.
Non è possibile attivare il risciacquo ad intervallo.	Guasto del software	► Interrompere l'alimentazione elettrica (fusibile dell'abitazione) per 10° secondi.
	Mancanza di corrente	► Verificare l'alimentazione elettrica (fusibile dell'abitazione).
	Batterie scariche ¹⁾	► Sostituire le batterie del dispositivo di sollevamento. → Vedere "Sostituzione delle batterie", pagina 29.
	Difetto tecnico	► Contattare una persona addestrata.

¹⁾ Lo stato di carica delle batterie può essere letto con un'applicazione Geberit.

Manutenzione

Regole di manutenzione

Nei moduli dispositivo antiristagno ad intervallo Geberit con funzionamento a batteria, le batterie devono essere sostituite ogni 2 anni circa.

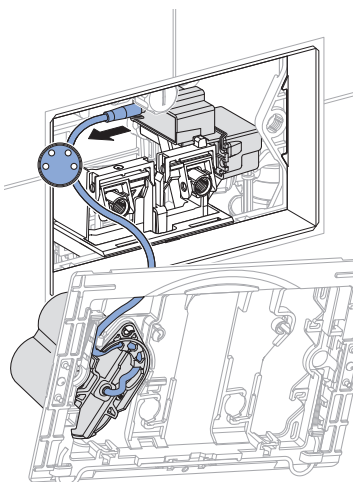
Sostituzione delle batterie

Prerequisito

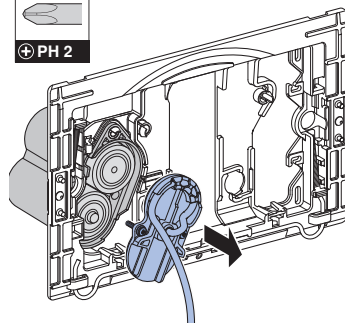
- Sono disponibili 2 batterie di ricambio (tipo 1,5 V Mono/D/LR20/AM-1, raccomandazione: sono disponibili Varta Industrial o Panasonic Powerline).

1 Smontare il telaio di fissaggio. → Vedere la sequenza di illustrazioni **1**, pagina 144.

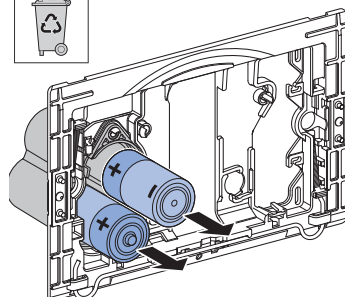
2 Staccare il cavo dell'alimentazione elettrica.



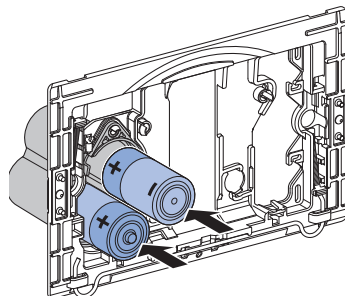
3 Aprire il vano batteria.

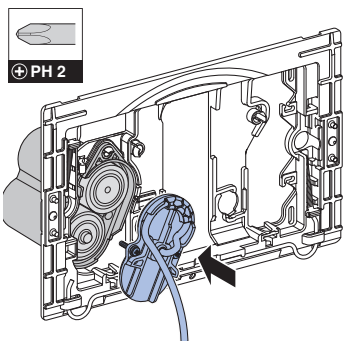
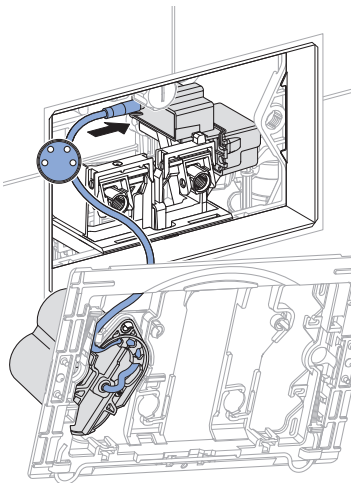


4 Rimuovere le batterie e smaltirle a regola d'arte.



5 Inserire le nuove batterie.



6 Chiudere il vano batteria.**7** Inserire il cavo dell'alimentazione elettrica.**8** Montare il telaio di fissaggio. →
Vedere la sequenza di illustrazioni
2, pagina 145.

Smaltimento

Materiali e sostanze

Questo prodotto è conforme ai requisiti della direttiva 2011/65/UE RoHS (sulla restrizione dell'uso di determinate sostanze pericolose nelle apparecchiature elettriche ed elettroniche).

Smaltimento degli apparecchi elettrici ed elettronici usati



Il simbolo del bidone dell'immondizia su ruote con una croce sopra indica che i Rifiuti da Apparecchiature Elettriche ed Elettroniche (RAEE) non vanno smaltiti nella raccolta indifferenziata, ma conferiti nella raccolta differenziata. Gli utenti finali sono legalmente obbligati a riconsegnare le vecchie apparecchiature ai centri di raccolta pubblici, al rivenditore o a Geberit perché vengano smaltite. Molti rivenditori di apparecchiature elettriche ed elettroniche sono obbligati a ritirare gratuitamente i RAEE. Per la restituzione a Geberit è necessario contattare la società di vendita o di assistenza responsabile.

Le batterie e gli accumulatori usati che non sono racchiusi nel vecchio apparecchio, nonché le lampade che possono essere rimosse dall'apparecchio vecchio senza essere distrutte, devono essere separati dal vecchio apparecchio prima di essere consegnati a un centro di smaltimento.

Se nell'apparecchio vecchio sono memorizzati dati personali, gli utenti finali sono responsabili della loro eliminazione prima della consegna a un centro di smaltimento.

Over dit document

Dit document is bestemd voor de beheerders en gebruikers van de Geberit hygiënespoelmodule met intervalfunctie, net- of batterijvoeding.

Dit document is van toepassing op de uitvoering van deze wc-besturing met Bluetooth®-interface. Deze wc-besturing is op het typeplaatje aangegeven met "DGWC-03-C" of "DGWC-03-D" en het Geberit Connect-logo.

Reglementair gebruik

De Geberit hygiënespoelmodule met intervalfunctie, net- of batterijvoeding, is bestemd voor de automatische, periodieke wateruitwisseling in drinkwaterinstallaties.

De Geberit hygiënespoelmodule met intervalfunctie, net- of batterijvoeding, is bestemd voor inbouw Geberit Sigma inbouwreservoirs 12 cm.

Veiligheidsinstructies

- Bediening, verzorging en onderhoud mogen door de beheerder of gebruiker slechts worden uitgevoerd voor zover in deze handleiding beschreven.
- Geen veranderingen aan het product aanbrengen of toevoegingen installeren.
- Repareer nooit zelf als er aanwijzingen zijn voor schade of defecten.
- Reparaties mogen alleen met originele reserveonderdelen en toebehoren uitgevoerd worden door een technisch expert.

Productbeschrijving

Technische gegevens

	Netvoeding	Batterijvoeding ¹⁾
Nominale spanning	85–240 V AC	–
Netfrequentie	50–60 Hz	–
Batterijtype	–	LR20
Bedrijfsspanning	12 V DC	3 V DC
Beschermingsgraad	IP45	IP45
Maximaal opgenomen vermogen	4 W	4 W
Opgenomen vermogen in stand-by	0,15 W	0,15 W
Fabrieksinstelling tijd interval spoeling	5 s	5 s
Instelbereik tijd intervalspoeling	1–200 s	1–200 s
Fabrieksinstelling intervalspoeling	72 h	72 h
Instelbereik interval spoeling	1–168 h	1–168 h
Draadloze technologie	Bluetooth® Low Energy ²⁾	
Frequentiebereik	2400–2483,5 MHz	
Maximaal uitgangsvermogen	4 dBm	

¹⁾ Levensduur van de batterij: ca. 2 jaar

²⁾ Het merk Bluetooth® en diens logo's zijn eigendom van Bluetooth SIG, Inc. en worden door Geberit onder licentie gebruikt.

Vereenvoudigde EU-conformiteitsverklaring

Hiermee verklaart Geberit International AG dat het radiosysteemtype Geberit hygiënespoel-module met intervalfunctie, net-, of batterijvoeding, voldoet aan richtlijn 2014/53/EU.

De volledige tekst van de EU-conformiteitsverklaring kan worden geraadpleegd op het volgende internetadres: <https://doc.geberit.com/971253000.pdf>.

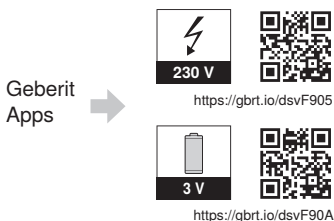
Geberit apps

Voor bediening, instellingen en onderhoud zijn verschillende Geberit apps beschikbaar. De apps communiceren met het apparaat via een Bluetooth®-interface.

De Geberit apps voor Android- en iOS-smartphones in de respectievelijke App Store gratis verkrijgbaar.

Verbinding met apparaat tot stand brengen

- QR-code scannen en de instructies op de landingspagina volgen.



Spoeling starten

Een wc-spoeling wordt handmatig geactiveerd via de knoppen op de bedieningsplaat.

Voor testdoeleinden kan een spoeling ook worden uitgevoerd met een Geberit-app.

Intervalspoeling instellen

De Geberit hygiënespoelmodule met intervalfunctie is bijzonder geschikt voor gebouwen met verhoogde stagnatietijden in de drinkwaterleidingen. Het drinkwater in de leidingen wordt regelmatig verversen en zo wordt stagnatie voorkomen.

Spoelinterval en spoeltijd worden ingesteld met een app van Geberit. De spoeltijd moet zo worden gekozen dat het volledige volume van de te spoelen leiding wordt gespoeld.

Storingen verhelpen

Storing	Oorzaak	Oplossing
Water loopt voortdurend in de wc-keramiek.	Softwarestoring	► Stroomvoorziening (huiskering) gedurende 10 seconden onderbreken.
	Technisch defect	► Met technisch expert contact opnemen.
Schoonsoelen van de wc-keramiek is niet bevredigend.	Verkeerd ingestelde spoelhoeveelheden	► Met technisch expert contact opnemen.
	Wc-keramiek verkalkt	► Wc-keramiek ontkalken.
Intervalspoeling kan niet worden geactiveerd.	Softwarestoring	► Stroomvoorziening (huiskering) gedurende 10 seconden onderbreken.
	Stroomuitval	► Stroomvoorziening (huiskering) controleren.
	Batterijen leeg ¹⁾	► Batterijen van de hefinrichting vervangen. → Zie "Batterijen vervangen", pagina 36.
	Technisch defect	► Met technisch expert contact opnemen.

¹⁾ De laadtoestand van de batterijen kan met een Geberit app worden gelezen.

Onderhoudsregels

Bij Geberit hygiënespoelmodule met intervalfunctie en batterijvoeding moeten de batterijen eens per 2 jaar worden vervangen.

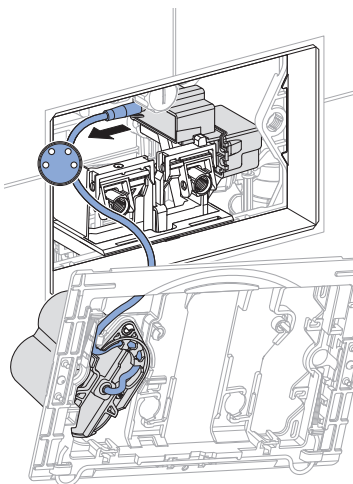
Batterijen vervangen

Voorwaarde

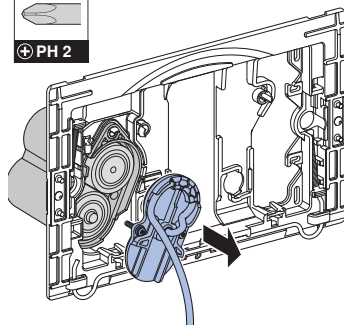
- 2 vervangende batterijen (type 1,5 V Mono/D/LR20/AM-1, aanbeveling: Varta Industrial of Panasonic Powerline) liggen gereed.

1 Montageframe demonteren. → Zie afbeeldingsreeks **1**, pagina 144.

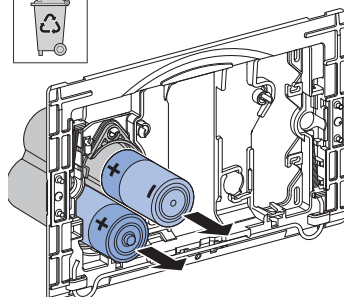
2 Kabel van de stroomvoorziening uitpluggen.



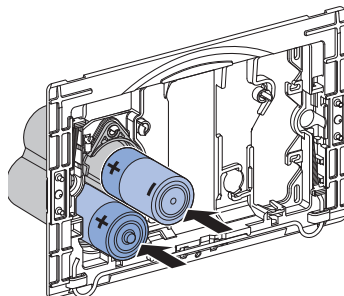
3 Batterijvak openen.

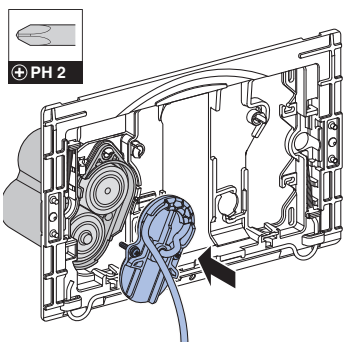
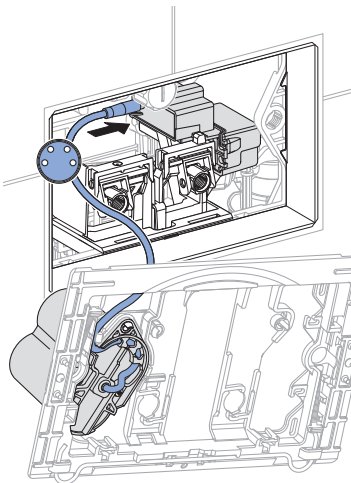


4 Batterijen verwijderen en vakkundig verwijderen.



5 Nieuwe batterijen plaatsen.



6 Batterijvak sluiten.**7** Kabel van de stroomvoorziening inpluggen.**8** Montageframe monteren. → Zie afbeeldingsreeks **2**, pagina 145.

Bestanddelen

Dit product voldoet aan de eisen van de richtlijn 2011/65/EU (RoHS) (beperking van het gebruik van bepaalde gevaarlijke stoffen in elektrische en elektronische apparatuur).

Afvoer van afgedankte elektrische en elektronische apparatuur



Het symbool van de doorgekruiste afvalbak op wielen betekent dat afgedankte elektrische en elektronische apparatuur niet samen met het restafval mag worden verwijderd, maar gescheiden moet worden afgevoerd. Eindgebruikers zijn wettelijk verplicht oude apparaten in te leveren bij openbare afvalverwijderingsinstanties, bij distributeurs of bij Geberit voor correcte afvoer. Veel distributeurs van elektrische en elektronische apparatuur zijn verplicht afgedankte elektrische en elektronische apparatuur kosteloos terug te nemen. Neem voor een retourzending naar Geberit contact op met het verantwoordelijke verkoop- of servicebedrijf.

Gebruikte batterijen en accu's die niet in het oude apparaat zijn ingesloten, alsmede lampen die uit het oude apparaat kunnen worden verwijderd zonder te worden vernietigd, moeten van het oude apparaat worden gescheiden alvorens het bij een afvalverwijderingspunt in te leveren.

Als op het oude apparaat persoonsgegevens zijn opgeslagen, zijn de eindgebruikers zelf verantwoordelijk voor het wissen ervan voordat zij het apparaat bij een afvalverwijderingspunt inleveren.

Sikkerhed

Om dette dokument

Dette dokument henvender sig til driftsansvarlige og brugere af Geberit hygiejneskyllemodulet med intervalfunktion, net- eller batteri-drift.

Dette dokument gælder for modellen af denne WC-skyllstyring med Bluetooth®-interface. Denne WC-skyllstyring er på typeskiltet mærket med "DGWC-03-C" eller "DGWC-03-D" og Geberit Connect-logoet.

Bestemmelsesmæssig anvendelse

Geberit hygiejneskyllemodulet med intervalfunktion, net- eller batteri-drift, er beregnet til automatisk, periodisk vandudskiftning i drikkevandsinstallationer.

Geberit hygiejneskyllemodulet med intervalfunktion, net- eller batteri-drift, er beregnet til montering i Geberit Sigma indbygningscisterner 12 cm.

Sikkerhedsinstruktioner

- Betjening, pleje og vedligeholdelse må udelukkende udføres af den driftsansvarlige eller af brugeren som beskrevet i denne betjeningsvejledning.
- Undlad at foretage ændringer eller ekstrainsallationer på produktet.
- Hvis der er tegn på skader eller defekter, må du aldrig selv udføre reparationen.
- Reparationer må udelukkende udføres med originale reserve- og tilbehørsdele af en fagmand.

Tekniske data

	Netdrift	Batteridrift ¹⁾
Mærkespænding	85–240 V AC	–
Netfrekvens	50–60 Hz	–
Batteritype	–	LR20
Driftsspænding	12 V DC	3 V DC
Beskyttelsestype	IP45	IP45
Maksimal effektforbrug	4 W	4 W
Effektforbrug i standby	0,15 W	0,15 W
Intervalskylletid fabriksindstilling	5 s	5 s
Intervalskylletid indstillingsområde	1–200 s	1–200 s
Intervalskyl fabriksindstilling	72 h	72 h
Intervalskyl indstillingsområde	1–168 h	1–168 h
Trådløs teknologi	Bluetooth® Low Energy ²⁾	
Frekvensområde	2400–2483,5 MHz	
Maksimal udgangseffekt	4 dBm	

¹⁾ Batteriets holdbarhed: ca. 2 år

²⁾ Mærket Bluetooth® og dets logoer tilhører Bluetooth SIG, Inc. og bruges af Geberit på licens.

Forenklet EU-overensstemmelseserklæring

Hermed erklærer Geberit International AG, at radioudstyrstypen Geberit hygiejneskyllemodulet med intervalfunktion, net- eller batteridrift, er i overensstemmelse med direktivet 2014/53/EU.

EU-overensstemmelseserklæringens fulde tekst kan findes på følgende internetadresse: <https://doc.geberit.com/971253000.pdf>.

Betjening

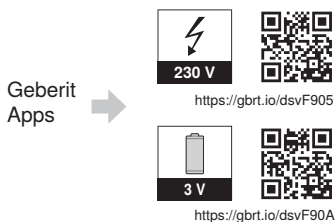
Geberit Apps

Forskellige Geberit apps er tilgængelige til drift, indstillinger og vedligeholdelse. Apps kommunikerer med enheden via en Bluetooth®-grænseflade.

GeberitApps er tilgængelige til Android- og iOS-smartphones i den respektive App-Store.

Etablering af forbindelse med enheden

- ▶ Scan QR-koden, og følg anvisningerne på landingpage.



Udløsning af skyl

Et toiletskyl udløses manuelt via knapperne på betjeningspladen.

Til testformål kan der også udløses et skyl med Geberit appen.

Indstilling af intervalskyl

Geberit hygiejneskyllemodul med intervalfunktion er specielt velegnet til bygninger med øgede stagnationstider i drikkevandsledninger. Modulet fornyer regelmæssigt drikkevandet i ledningerne og forhindrer dermed stagnation.

Skylleintervallet og skylletid indstilles ved hjælp af en Geberit app. Skylletiden skal indstilles til at skylle hele volumen af den rørledning, der skal skylles.

DA Fejlafhjælpning

Fejl	Årsag	Afhjælpning
Vandet løber konstant i WC-skålen.	Softwarefejl	▶ Afbryd strømforsyningen (sikring) i 10 sekunder.
	Teknisk defekt	▶ Kontakt en fagmand.
Udskyllingen af WC-skålen er ikke tilfredsstillende.	Forkert indstillede skyllemængder	▶ Kontakt en fagmand.
	WC-skål er forkalket	▶ Afkalk WC-skålen.
Intervalskyl kan ikke udløses.	Softwarefejl	▶ Afbryd strømforsyningen (sikring) i 10 sekunder.
	Strømsvigt	▶ Kontrollér strømforsyningen (sikring).
	Batterier tomme ¹⁾	▶ Udskift batterierne i løfteanordningen. → Se "Udskiftning af batterierne", side 43.
	Teknisk defekt	▶ Kontakt en fagmand.

¹⁾ Batteriernes ladetilstand kan udlæses med en Geberit app.

Vedligeholdelse

Regler for service

Geberit hygiejneskyllemoduler med intervalfunktion med batteridrift skal have skiftet batterier ca. hvert 2. år.

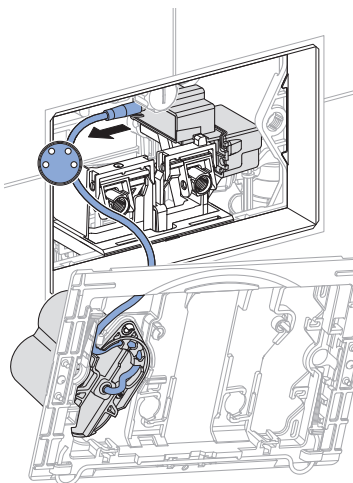
Udskiftning af batterierne

Forudsætning

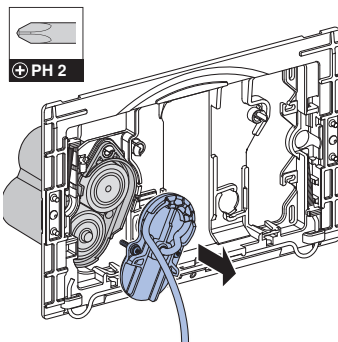
- 2 reservebatterier (type 1,5 V Mono/D/ LR20/AM-1, anbefaling: Varta Industrial eller Panasonic Powerline) ligger klar.

1 Afmonter monteregerammen. → Se illustrationssekvens **1**, side 144.

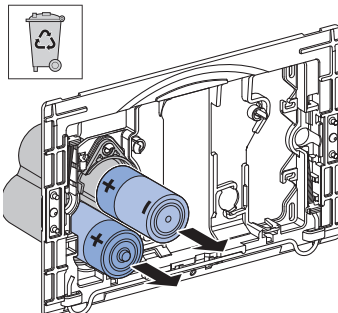
2 Tag kablet til strømforsyningen ud.



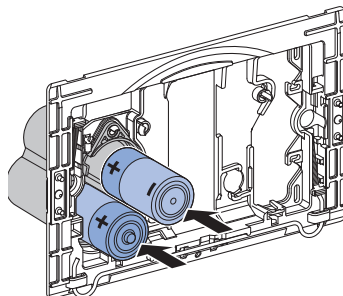
3 Åbn batterirum.



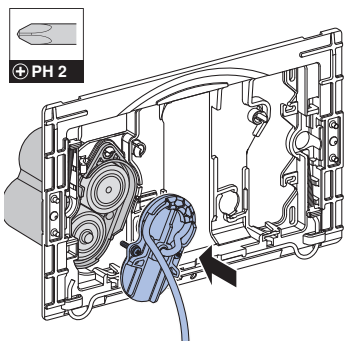
4 Fjern batterierne, og bortskaf dem faglig korrekt.



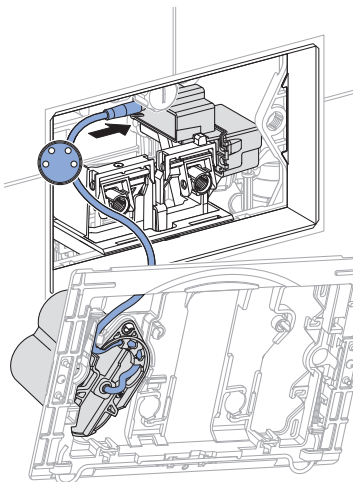
5 Sæt nye batterier i.



- 6 Luk for batterirummet.



- 7 Sæt kablet til strømforsyningen i.



- 8 Monter monteragerammen. → Se illustrationssekvens **2**, side 145.

Bortskaffelse

Indholdsstoffer

Dette produkt lever op til kravene i direktivet 2011/65/EU (RoHS) (begrænsning af brugen af visse farlige stoffer i elektrisk og elektronisk udstyr).

Bortskaffelse af affald fra elektrisk og elektronisk udstyr



Symbolet med en overstreget skraldespand betyder, at affaldet fra elektrisk og elektronisk udstyr ikke må bortskaffes med restaffaldet, men skal bortskaffes separat. Slutbrugerne er retligt forpligtet til at returnere gammelt udstyr med henblik på korrekt bortskaffelse til offentlige affaldsselskaber, distributører eller Geberit. Mange distributører af elektrisk og elektronisk udstyr er forpligtet til at tage affald fra elektrisk og elektronisk udstyr tilbage gratis. Kontakt det ansvarlige salgs- eller serviceselskab for at returnere til Geberit.

Gamle batterier og akkumulatorer, der ikke er omsluttet af det gamle udstyr, samt lamper, der kan fjernes fra det gamle udstyr, uden de går i stykker, skal adskilles fra det gamle udstyr, før de leveres til et bortskaffelsessted.

Hvis personoplysninger opbevares i det gamle udstyr, er slutbrugerne selv ansvarlige for at slette dem, inden de leverer det til et bortskaffelsessted.

Om dette dokumentet

Dette dokumentet retter seg mot eiere og brukere av Geberit hygienespylemodul intervall, nett- eller batteridrift.

Dette dokumentet gjelder slike WC-spylesystem i utførelse med Bluetooth®-grensesnitt. Dette WC-spylesystemet er merket med type-skiltet "DGWC-03-C" eller "DGWC-03-D" og Geberit Connect-logoen.

Korrekt bruk

Geberit hygienespylemodul intervall, nett- eller batteridrift, er tiltenkt automatisk, regelmessig vannutskilling i drikkevannsinstallasjoner.

Geberit hygienespylemodul intervall, nett- eller batteridrift, er tiltenkt montering i Geberit Sigma innbyggingsssystemer 12 cm.

Sikkerhetsanvisninger

- Betjening, stell og vedlikehold skal kun utføres av eieren eller brukeren i den grad dette er beskrevet i denne driftsveiledningen.
- Ikke foreta endringer eller tilleggsinstallasjoner på produktet.
- Ved tegn til skader eller defekter må du aldri reparere selv.
- Reparasjoner skal bare utføres av en fagperson med originale reserve- og tilbehørsdeler.

Produktbeskrivelse

Tekniske data

	Nettdrift	Batteridrift ¹⁾
Merkespenning	85–240 V AC	–
Nettfrekvens	50–60 Hz	–
Batteritype	–	LR20
Driftsspenning	12 V DC	3 V DC
Kapslingsgrad	IP45	IP45
Maksimal inngangsstrøm	4 W	4 W
Inngangsstrøm standby	0,15 W	0,15 W
Intervallspyletid fabrikkinnstilling	5 s	5 s
Intervallspyletid innstillingsområde	1–200 s	1–200 s
Intervallspyling fabrikkinnstilling	72 t	72 t
Intervallspyling innstillingsområde	1–168 t	1–168 t
Radioteknologi	Bluetooth® Low Energy ²⁾	
Frekvensområde	2400–2483,5 MHz	
Maksimal utgangsyttelse	4 dBm	

¹⁾ Batteriets levetid: ca. 2 år

²⁾ Merket Bluetooth® og de tilhørende logoene tilhører Bluetooth SIG, Inc. og brukes av Geberit på lisens.

Forenklet EU-samsvarserklæring

Med dette erklærer Geberit International AG at radiosystemtypen Geberit hygienespyling intervall, nett- eller batteridrift, oppfyller kravene i direktiv 2014/53/EU.

Den fullstendige teksten i EU-samsvarserklæringen er tilgjengelig på følgende internett-adresse: <https://doc.geberit.com/971253000.pdf>.

Geberit-apper

Det finnes flere ulike Geberit-apper tilgjengelig for betjening, innstillinger og vedlikehold. Appene kommuniserer med apparatet via et Bluetooth®-grensesnitt.

Geberit-appene er gratis tilgjengelig for Android- og iOS-smarttelefoner i de respektive appbutikkene.

Opprette forbindelse med apparatet

- ▶ Skann QR-koden, og følg instruksjonene på landingssiden.

Geberit
Apps



<https://gbrt.io/dsvF905>



<https://gbrt.io/dsvF90A>

Utløse spyling

En toalettspyling utløser du manuelt med knappene på betjeningsplaten.

For å teste kan du også utløse spyling med Geberit-appen.

Stille inn intervallspyling

Geberit hygienespylemodul intervall passer framfor alt til bygninger med høye stagneringstider i drikkevannsledningene. Den fornyer drikkevannet i ledningene regelmessig og forhindrer dermed at det stagnerer.

Spyleintervall og spyletid stilles inn med en Geberit-app. Velg spyletid slik at hele volumet i rørledningen som skal spyles, faktisk blir spylt.

Utbedre feil

Feil	Årsak	Utbedring
Det renner stadig vann i WC-skålen.	Programvarefeil	► Koble fra strømforsyningen (sikringen i boligen) i 10 sekunder.
	Teknisk feil	► Kontakt en fagperson.
Tømmingen av WC-skålen er ikke tilfredsstillende.	Spylemengden er stilt inn feil	► Kontakt en fagperson.
	Toalettskålen er forkalket	► Avkalk toalettskålen.
Intervallspylingen kan ikke utløses.	Programvarefeil	► Koble fra strømforsyningen (sikringen i boligen) i 10 sekunder.
	Strømbrudd	► Kontroller strømforsyning (sikringen i boligen).
	Batteriene er tomme ¹⁾	► Bytte batterier i løfteanordningen. → Se "Skifte batterier", side 50.
	Teknisk feil	► Kontakt en fagperson.

¹⁾ Du kan lese av batterinivå med Geberit-appen.

Vedlikeholdsregler

Ved Geberit hygienespylemoduler intervall med batteridrift må batteriene skiftes ut etter ca. 2 år.

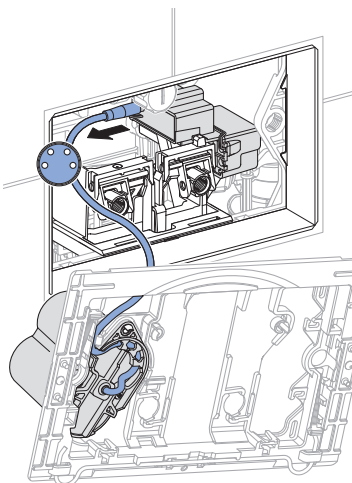
Skifte batterier

Forutsetning

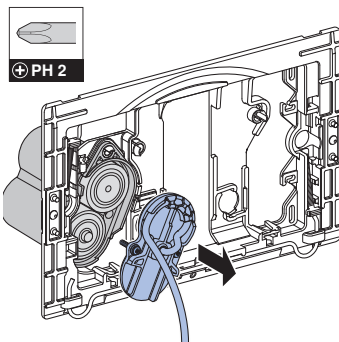
- 2 reservebatterier (type 1,5 V mono/D/ LR20/AM-1, anbefaling: Varta Industrial eller Panasonic Powerline) ligger klare.

1 Demonter monteringsrammen. → Se bildesekvens **1**, side 144.

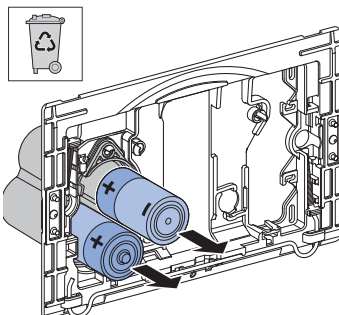
2 Trekk ut kablen til strømforsyningen.



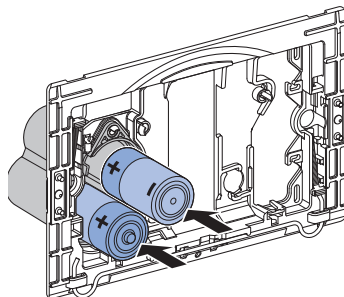
3 Åpne batterirommet.

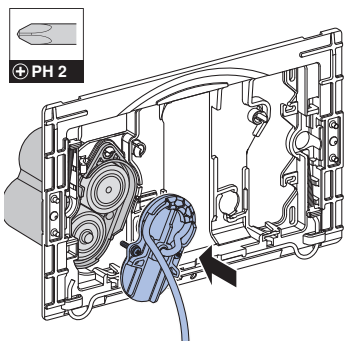
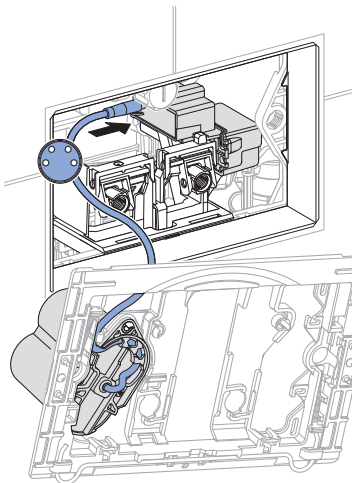


4 Ta ut batteriene, og kasser dem på korrekt måte.



5 Sett inn nye batterier.



6 Lukk batterirommet.**7** Sett inn kabelen til strømforsyningen.**8** Monter monteringsrammen. → Se bildesekvens **2**, side 145.

NO Avfallshåndtering

Innholdsstoffer

Dette produktet er i samsvar med kravene i direktivet 2011/65/EU (RoHS) (begrensning av bruk av farlige stoffer i elektriske og elektroniske produkter).

Avfallshåndtering av utrangert elektrisk og elektronisk utstyr



Symbol med avfallsdunken på hjul med strek gjennom betyr at utrangert elektrisk og elektronisk utstyr ikke skal kastes med restavfallet, men skal leveres kildesortert til returpunkt. Sluttbrukere er juridisk forpliktet til å levere utrangert utstyr til offentlige avfallsselskaper, til distributører eller til Geberit for korrekt avfallshåndtering. En rekke distributører av elektrisk og elektronisk utstyr er forpliktet til å ta imot utrangert elektrisk og elektronisk utstyr gratis. For retur til Geberit må du ta kontakt med ansvarlig salgs- eller servicevirksomhet.

Gamle batterier og oppladbare batterier som ikke er fastmontert i utstyret, samt lamper som kan tas ut av utstyret uten å ødelegges, skal skilles fra det utrangerte utstyret før innlevering til returpunkt.

Hvis det er lagret personopplysninger i det utrangerte utstyret, har sluttbrukerne selv ansvaret for å slette dette før innlevering til returpunkt.

Säkerhet

Om detta dokument

Detta dokument är avsett för ägare och användare av Geberit hygienisk spolmodul Intervall, nät- eller batteridrift.

Detta dokument gäller för WC-styrningsmodeller med Bluetooth®-gränssnitt. WC-styrningen är märkt på typskylten med "DGWC-03-C" eller "DGWC-03-D" och Geberit Connect-logotypen.

Användningsområden

Geberit hygienisk spolmodul Intervall, nät- eller batteridrift, är avsedd för automatiskt, periodiskt vattenutbyte i dricksvatteninstallationer.

Geberit hygienisk spolmodul Intervall, nät- eller batteridrift, är avsedd för installation i Geberit Sigma cisterner 12 cm.

Säkerhetsanvisningar

- Manövrering, skötsel och underhåll får endast utföras av ägaren eller användaren i den utsträckning som beskrivs i denna driftinstruktion.
- Utför inga ändringar eller tilläggsinstallationer på produkten.
- Reparera aldrig produkten på egen hand vid tecken på skador eller defekter.
- Reparationer får endast utföras av fackman och med originalreservdelar och -tillbehör.

SV Produktbeskrivning

Tekniska data

	Nät drift	Batteridrift ¹⁾
Märkspänning	85–240 V AC	–
Nätfrekvens	50–60 Hz	–
Batterityp	–	LR20
Driftspänning	12 V DC	3 V DC
Kapslingsklass	IP45	IP45
Maximal effektförbrukning	4 W	4 W
Effekt standby	0,15 W	0,15 W
Spoltid intervallspolning, fabriksinställning	5 s	5 s
Spoltid intervallspolning, inställningsområde	1–200 s	1–200 s
Intervallspolning, fabriksinställning	72 h	72 h
Intervallspolning, inställningsområde	1–168 h	1–168 h
Sändningsteknik	Bluetooth® Low Energy ²⁾	
Frekvensområde	2400–2483,5 MHz	
Maximal utgångseffekt	4 dBm	

¹⁾ Batteriets livslängd: ca 2 år

²⁾ Märket Bluetooth® och dess logotyper är egendom som tillhör Bluetooth SIG och används av Geberit med licens.

Förenklad EU-försäkrans om överensstämmelse

Härmed försäkras Geberit International AG, att radioanläggningstypen Geberit hygienisk spolmodul Intervall, nät- eller batteridrift motsvarar direktiv 2014/53/EU.

Den fullständiga texten till EU-försäkrans om överensstämmelse finns på följande webbadress: <https://doc.geberit.com/971253000.pdf>.

Manövrering

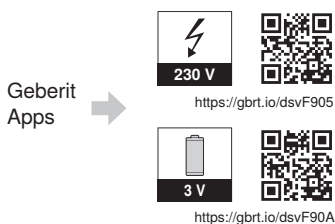
Geberit appar

Olika Geberit-appar finns tillgängliga för manövrering, inställningar och underhåll. Dessa appar kommunicerar med enheten över ett Bluetooth®-gränssnitt.

Geberit-appar finns tillgänglig för Android- och iOS-smarttelefoner i respektive App Store och är gratis.

Anslutning till enheten

- ▶ Skanna QR-koden och följ anvisningarna på startsidan.



Spolutlösning

En WC-spolning utlöses manuellt via knapparna på spolplattan.

I testsyften kan en spolning även utlösas med en Geberit-app.

Ställa in intervallspolning

Geberit hygienisk spolmodul lämpar sig framför allt för byggnader med ökade stagnationstider i dricksvattenledningarna. Den byter regelbundet ut dricksvattnet i rören och förhindrar därmed stagnation.

Spolningsintervall och spolningstid ställs in med en Geberit-app. Spolningstiden måste väljas så att hela volymen spolas i den rörledning som ska spolas.

SV Avhjälpa störningar

Störning	Orsak	Åtgärd
Vatten rinner oavbrutet ner i WC-porslinet.	Programvarustörning	▶ Stäng av strömförsörjningen (bostadens säkringar) under 10 sekunder.
	Teknisk defekt	▶ Kontakta fackman.
Urspolningen av WC-porslinet är inte tillfredsställande.	Felinställda spolmängder	▶ Kontakta fackman.
	WC-porslin igenkalkat	▶ Avkalka Wc-porslinet.
Intervallspolningen kan inte utlösas.	Programvarustörning	▶ Stäng av strömförsörjningen (bostadens säkringar) under 10 sekunder.
	Strömavbrott	▶ Kontrollera strömförsörjningen (bostadens säkringar).
	Batterierna är tomma ¹⁾	▶ Byt batterier till lyftanordningen. → Se "Byta batterier", sida 57.
	Teknisk defekt	▶ Kontakta fackman.

¹⁾ Batteriernas laddning kan läsas av med en Geberit-app.

Service

Underhållsregler

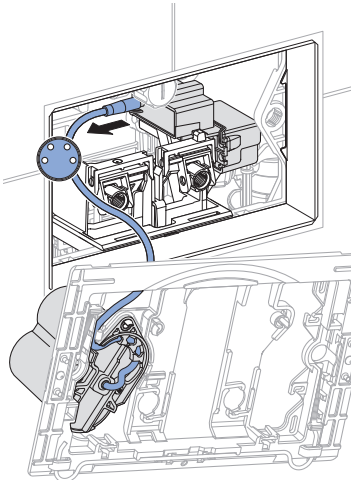
På Geberit hygienspölningsmoduler Intervall med batteridrift måste batterierna bytas ungefär vartannat år.

Byta batterier

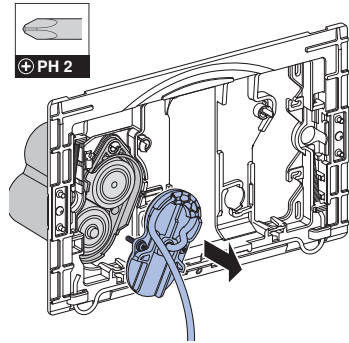
Förutsättning

- 2 reservbatterier (typ 1,5 V Mono/D/ LR20/AM-1, rekommendation: Varta Industrial eller Panasonic Powerline) är redo.

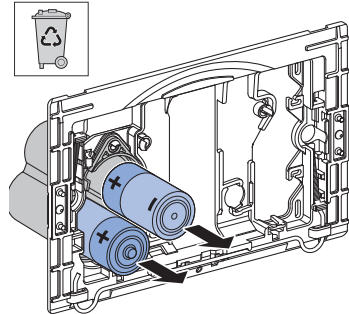
- 1 Demontera monteringsramen. → Se bildsekvens **1**, sida 144.
- 2 Dra ur strömkablarn.



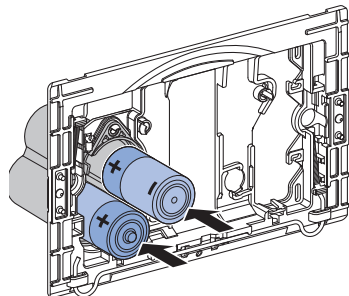
- 3 Öppna batterifacken.

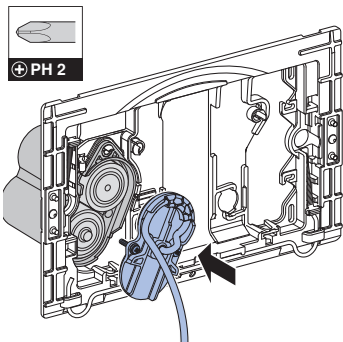
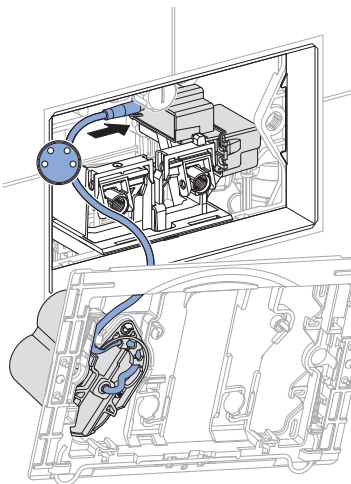


- 4 Ta ut batterier och avfallshandera dem yrkesmässigt.



- 5 Sätt in nya batterier.



6 Stäng facket.**7** Sätt i strömkabeln.**8** Montera monteringsramen. → Se bildsekvens **2**, sida 145.

Avfallshantering

Innehållsämnena

Denna produkt överensstämmer med kraven i direktiv 2011/65/EU (RoHS) (begränsning av användningen av vissa farliga ämnen i elektrisk och elektronisk utrustning).

Avfallshantering av förbrukade elektriska och elektroniska apparater



Symbolen med den överkorsade soptunnan på hjul betyder att avfall från elektrisk och elektronisk utrustning inte får slängas tillsammans med restavfall, utan måste kasseras separat. Slutanvändare är enligt lag skyldiga att lämna tillbaka gamla enheter till offentliga organ med ansvar för avfallshantering, distributörer eller tillverkare för korrekt avfallshantering.

Geberit. Många distributörer av elektriska och elektroniska produkter är skyldiga att utan kostnad ta tillbaka avfall som utgörs av eller innehåller elektriska och elektroniska produkter. Vid återlämning till Geberit, kontakta ansvarigt sälj- eller serviceföretag.

Gamla batterier och ackumulatorer som inte medföljer den gamla apparaten samt lampor som kan tas bort från den gamla apparaten utan att förstöras måste separeras från den gamla apparaten innan den lämnas på en avfallshanteringsstation.

Om personuppgifter lagras i den gamla apparaten är slutanvändarna själva ansvariga för att radera dem innan apparaten lämnas in till en avfallshanteringsstation.

Tietoja tästä dokumentista

Tämä asiakirja on tarkoitettu Geberit -hygieniahuuhtelumoduulin Intervall omistajille ja käyttäjille verkko- tai paristokäyttöisenä.

Tämä asiakirja koskee tämän huuhtelupainikkeen Bluetooth®-liitännällä varustettua mallia. Tämän huuhtelupainikkeen tyyppikilvessä on merkintä "DGWC-03-C" tai "DGWC-03-D" sekä Geberit Connect-logo.

Määräysten mukainen käyttö

Geberit-hygieniahuuhtelumoduuli Intervall verkko- tai paristokäyttöisenä on tarkoitettu automaattiseen, ajoittaiseen veden vaihtoon käyttövesiasennuksissa.

Geberit-hygieniahuuhtelumoduuli Intervall verkko- tai paristokäyttöisenä on tarkoitettu asennettavaksi Geberit Sigma piilohuuhtelusäiliöihin 12 cm.

Turvallisuusohjeet

- Käyttäjä saa käyttää, hoitaa ja huoltaa istuinta vain niiltä osin kuin tässä käyttöohjeessa on kuvattu.
- Tuotteeseen ei saa tehdä mitään muutoksia tai lisäasennuksia.
- Jos ilmenee vaurioita tai häiriöitä, niitä ei koskaan saa itse korjata.
- Korjaukset saa tehdä vain ammattilainen ja niissä saa käyttää vain alkuperäisiä vara- ja lisävarusteosia.

Tuotekuvaus

Tekniset tiedot

	Verkkovirtakäyttöinen	Paristokäyttöinen ¹⁾
Nimellisjännite	85–240 V AC	–
Verkkotaajuus	50–60 Hz	–
Paristotyyppi	–	LR20
Käyttäjännite	12 V DC	3 V DC
IP-luokitus	IP45	IP45
Suurin tehonotto	4 W	4 W
Tehonotto valmiustilassa	0,15 W	0,15 W
Intervallihuuhtelujan tehdasasetus	5 s	5 s
Intervallihuuhtelujan säätöalue	1–200 s	1–200 s
Intervallihuuhtelun tehdasasetus	72 h	72 h
Intervallihuuhtelun säätöalue	1–168 h	1–168 h
Langaton teknologia	Bluetooth® Low Energy ²⁾	
Taajuusalue	2400–2483,5 MHz	
Maksimaalinen lähtöteho	4 dBm	

¹⁾ Pariston kestoaika: n. 2 vuotta

²⁾ Merkki Bluetooth® ja sen logot ovat Bluetooth SIG, Inc -yhtiön omaisuutta, ja Geberit käyttää niitä lisenssillä.

Yksinkertaistettu EU-vaatimustenmukaisuusvakuutus

Täten Geberit International AG vakuuttaa, että radiolaitetyyppi Geberit-hygieniahuuhtelumuuli verkko- tai paristokäyttöisenä vastaa direktiiviä 2014/53/EU.

EU-vaatimustenmukaisuusvakuutuksen täysimittainen teksti on saatavilla seuraavassa internet-osoitteessa: <https://doc.geberit.com/971253000.pdf>.

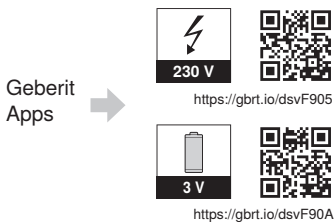
Geberit-sovellukset

Erilaisia Geberit -sovelluksia on saatavana käyttöä, asetuksia ja ylläpitoa varten. Sovellukset ovat yhteydessä laitteeseen Bluetooth®-liitännän kautta.

Geberit-sovellukset ovat saatavilla ilmaiseksi Android- ja iOS-älypuhelimille vastaavassa App Storessa.

Yhteyden muodostaminen laitteeseen

- ▶ Skannaa QR-koodi ja noudata aloitussivulla olevia ohjeita.



Huuhtelu

WC-huuhtelu käynnistetään manuaalisesti huuhtelupainikkeessa olevilla painikkeilla.

Testausta varten voidaan käynnistää huuhtelu myös Geberit-sovelluksella.

Intervallihuuhtelun säätäminen

Geberit-hygieniahuuhtelumuoduuli Intervall soveltuu ennen kaikkea rakennuksiin, joiden käyttövesiputkissa on lisääntyneet pysähdysajat. Se uudistaa säännöllisesti putkissa olevan käyttöveden ja estää siten veden pysähdyksen.

Huuhteluintervalli ja huuhteluaika säädetään Geberit-sovelluksen avulla. Huuhteluaika on valittava siten, että koko huuhdeltavan putkiston tilavuus huuhdellaan.

Häiriöiden korjaus

Häiriö	Syy	Korjaus
Vettä valuu jatkuvasti WC-posliiniin.	Ohjelmistohäiriö	► Katkaise sähkönsyöttö (sulakkeesta) 10 sekunnin ajaksi.
	Tekninen vika	► Ota yhteyttä ammattilaiseen.
WC-posliinin huuhtelu ei ole tyydyttävä.	Väärin säädetyt huuhtelumäärät	► Ota yhteyttä ammattilaiseen.
	WC-posliini kalkkiutunut	► Poista WC-posliinin kalkki.
Intervallihuuhtelua ei voi käynnistää.	Ohjelmistohäiriö	► Katkaise sähkönsyöttö (sulakkeesta) 10 sekunnin ajaksi.
	Sähkökatkos	► Tarkasta sähkönsyöttö (sulakkeesta).
	Paristot tyhjiä ¹⁾	► Vaihda nostoyksikön paristot. → Katso "Paristojen vaihtaminen", sivu 64.
	Tekninen vika	► Ota yhteyttä ammattilaiseen.

¹⁾ Paristojen varaustilan voi lukea Geberit-sovelluksen avulla.

FI Kunnossapitoeen

Huolto-ohjeet

Paristokäyttöisissä Geberit-hygieniahuuhtelumuoduuleissa täytyy paristot vaihtaa n. 2 vuoden välein.

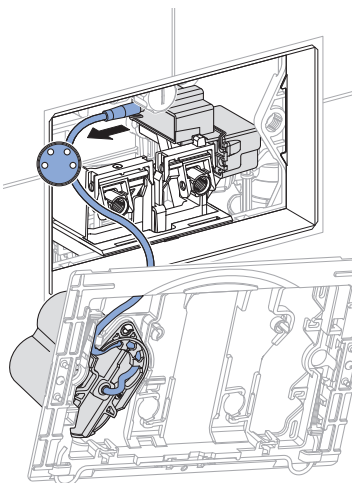
Paristojen vaihtaminen

Edellytys

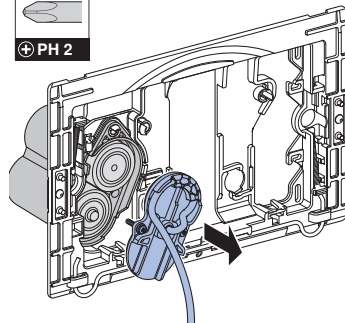
- 2 varaparistoa (malli 1,5 V mono/D/ LR20/AM-1, suositus: Varta Industrial tai Panasonic Powerline) toimitettu mukana.

1 Irrota asennuskehys. → Katso kuvaosio **1**, sivu 144.

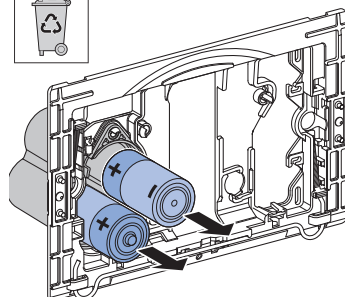
2 Irrota sähkönsyötön johto.



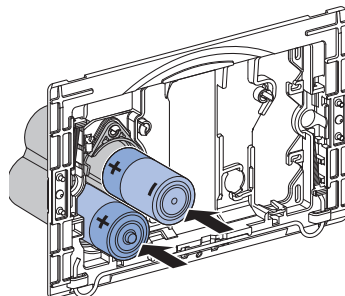
3 Avaa paristokotelo.

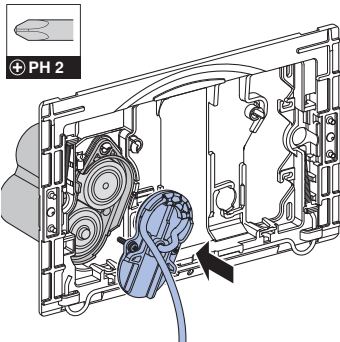
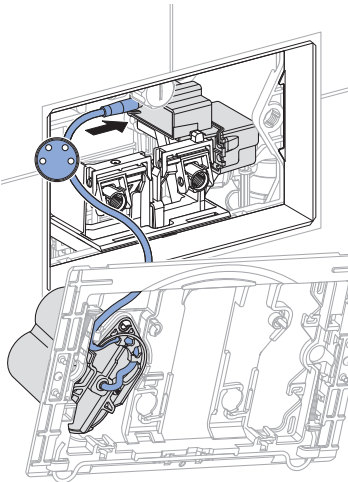


4 Poista paristot ja hävitä ne asianmukaisesti.



5 Aseta uudet paristot.



6 Sulje paristokotelo.**7** Yhdistä sähkönsyötön johto.**8** Asenna asennuskehys. → Katso kuvaosio **2**, sivu 145.

FI Hävittäminen

Valmistusaineet

Tämä tuote vastaa RoHS-direktiivin 2011/65/EU (RoHS) (tiettyjen vaarallisten aineiden käytön rajoittaminen sähkö- ja elektroniikkalaitteissa) vaatimuksia.

Sähkö- ja elektroniikkalaiteromun hävittäminen



Ylivuivattua jäteastiaa esittävä symboli tarkoittaa, että sähkö- ja elektroniikkalaiteromua ei saa hävittää sekajätteen mukana, vaan ne on toimitettava keräyspisteeseen. Loppukäyttäjien on lain mukaan toimitettava käytöstä poistetut laitteet hävitettäväksi asianmukaisiin keräyspaikkoihin, joita ovat julkiset keräyspisteet, jälleenmyyjäliikkeet ja Geberit. Monet sähkö- ja elektroniikkalaitteiden jälleenmyyjät ovat velvollisia vastaanottamaan sähkö- ja elektroniikkalaiteromun maksutta. Jos toivottu palautuspaikka on Geberit, on otettava yhteyttä vastaavaan jälleenmyynti- tai huoltoliikkeeseen.

Käytetyt paristot ja akut, jotka eivät ole käytöstä poistetun laitteen sisällä, sekä lamput, jotka voidaan irrottaa laitteesta ehjinä, on poistettava laitteesta ennen sen luovuttamista keräyspisteeseen.

Jos käytöstä poistettuun laitteeseen on tallennettu henkilötietoja, loppukäyttäjät ovat itse vastuussa niiden poistamisesta ennen laitteen luovuttamista keräyspisteeseen.

Bezpieczeństwo

O niniejszym dokumencie

Niniejszy dokument jest przeznaczony dla operatorów i użytkowników modułu okresowego spłukiwania higienicznego Geberit z zasilaniem sieciowym lub bateryjnym.

Ten dokument dotyczy modelu tego systemu spłukiwania WC z interfejsem Bluetooth®. Ten system spłukiwania WC posiada na tabliczce znamionowej oznaczenie „DGWC-03-D” lub „DGWC-03-D ”oraz logo Geberit Connect.

Użycie zgodne z przeznaczeniem

Moduł okresowego spłukiwania higienicznego Geberit z zasilaniem sieciowym lub bateryjnym przeznaczony jest do automatycznej, okresowej wymiany wody w instalacjach wody pitnej.

Moduł okresowego spłukiwania higienicznego Geberit z zasilaniem sieciowym lub bateryjnym przeznaczony jest do montażu w spłucz-kach podtynkowych Geberit Sigma 12 cm.

Wskazówki dotyczące bezpieczeństwa

- Obsługa, pielęgnacja i konserwacja może być wykonywana przez użytkownika wyłącznie w zakresie opisanym w niniejszej instrukcji obsługi.
- Nie dokonywać zmian w produkcie ani nie wykonywać dodatkowych instalacji.
- W przypadku podejrzenia uszkodzenia nigdy nie wykonywać naprawy samodzielnie.
- Napraw może dokonywać wyłącznie osoba wykwalifikowana, stosując oryginalne części zamienne i akcesoria.

Dane techniczne

	Zasilanie sieciowe	Zasilanie bateryjne ¹⁾
Napięcie znamionowe	85–240 V AC	–
Częstotliwość sieciowa	50–60 Hz	–
Typ baterii	–	LR20
Napięcie robocze	12 V DC	3 V DC
Stopień ochrony	IP45	IP45
Maksymalny pobór mocy	4 W	4 W
Pobór mocy w stanie gotowości	0,15 W	0,15 W
Ustawienia fabryczne czasu splukiwania okresowego	5 s	5 s
Zakres regulacji splukiwania okresowego	1–200 s	1–200 s
Ustawienia fabryczne splukiwania okresowego	72 h	72 h
Zakres regulacji splukiwania okresowego	1–168 h	1–168 h
Technologia radiowa	Bluetooth® Low Energy ²⁾	
Zakres częstotliwości	2400–2483,5 MHz	
Maksymalna moc wyjściowa	4 dBm	

¹⁾ Okres użytkowania baterii: ok. 2 lata

²⁾ Marka Bluetooth® i jej logo są własnością firmy Bluetooth SIG, Inc., a Geberit może z nich korzystać po uzyskaniu licencji.

Uproszczona deklaracja zgodności UE

Geberit International AG niniejszym oświadcza, że typ urządzenia radiowego moduł okresowego splukiwania higienicznego Geberitz zasilaniem sieciowym lub baterijnym jest zgodny z dyrektywą 2014/53/UE.

Pełny tekst deklaracji zgodności UE jest dostępny pod następującym adresem internetowym: <https://doc.geberit.com/971253000.pdf>.

Obsługa

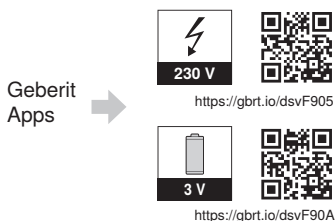
Aplikacje Geberit

Do obsługi, nastaw i konserwacji dostępne są różne aplikacje Geberit. Aplikacje komunikują się poprzez interfejs Bluetooth® z urządzeniem.

Aplikacje Geberit na smartfony z systemem Android i iOS są dostępne bezpłatnie w odpowiednim sklepie z aplikacjami.

Nawiązywanie połączenia z urządzeniem

- ▶ Zeskanować kod QR i postępować według instrukcji na stronie internetowej.



Uruchomienie wypływu

Splukiwanie WC uruchamiane jest ręcznie za pomocą klawiszy na przycisku uruchamiającym. Do celów testowych splukiwanie można uruchomić także za pomocą aplikacji Geberit.

Ustawienie splukiwania okresowego

Moduł okresowego splukiwania higienicznego Geberit nadaje się szczególnie do budynków, w których występują dłuższe okresy stagnacji w przewodach wody pitnej. Moduł wymienia wodę pitną w rurach i w ten sposób zapobiega jej stagnacji.

Odstęp czasu między wypływami płukania i czas splukiwania są ustawiane za pomocą aplikacji Geberit. Czas splukiwania musi być tak dobrany, aby została przepłukana cała objętość płukanego rurociągu.

PL Usuwanie usterek

Usterka	Przyczyna	Usuwanie
Woda cały czas spływa do miski ustępowej.	Usterka oprogramowania	▶ Odłączyć zasilanie (bezpiecznik) na 10 sekund.
	Uszkodzenie techniczne	▶ Skontaktować się z osobą wykwalifikowaną.
Splukiwanie miski ustępowej jest niezadowolające.	Nieprawidłowo ustawiona ilość wody splukującej	▶ Skontaktować się z osobą wykwalifikowaną.
	Miska ustępowa zakamieniona	▶ Odkamienić miskę ustępową.
Nie można uruchomić splukiwania okresowego.	Usterka oprogramowania	▶ Odłączyć zasilanie (bezpiecznik) na 10 sekund.
	Przerwa w zasilaniu prądem	▶ Sprawdzić zasilanie (bezpiecznik).
	Wyczerpane baterie ¹⁾	▶ Wymienić baterie w urządzeniu podnoszącym. → Patrz „Wymiana baterii”, strona 71.
	Uszkodzenie techniczne	▶ Skontaktować się z osobą wykwalifikowaną.

¹⁾ Poziom naładowania baterii można odczytać za pomocą aplikacji Geberit.

Zasady konserwacji

W modułach okresowego spłukiwania higienicznego Geberit z zasilaniem bateryjnym baterie należy wymieniać co ok. 2 lata.

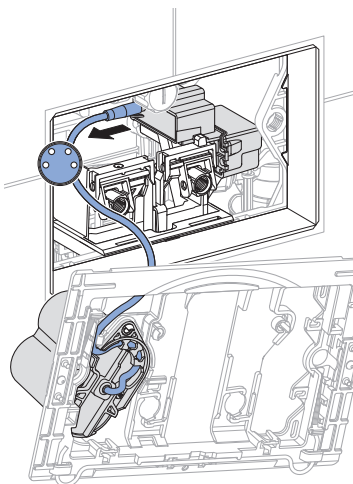
Wymiana baterii

Warunek

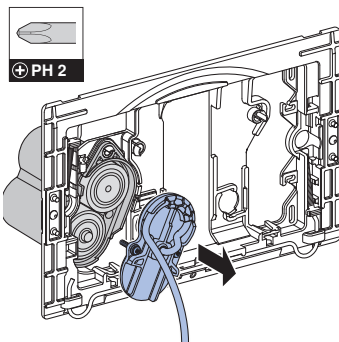
- 2 baterie zamienne (typ 1,5 V Mono/D/ LR20/AM-1, zalecane: Varta Industrial lub Panasonic Powerline) są w zestawie.

1 Zdemonstrować ramkę montażową. → Patrz sekwencja rysunków **1**, strona 144.

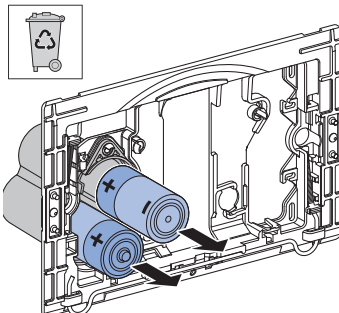
2 Odłączyć przewód od zasilania.



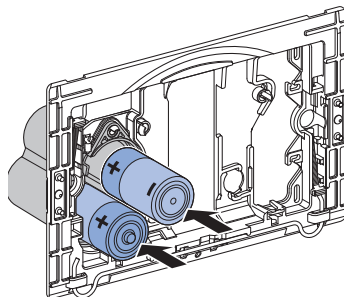
3 Otworzyć kieszeń na baterie.



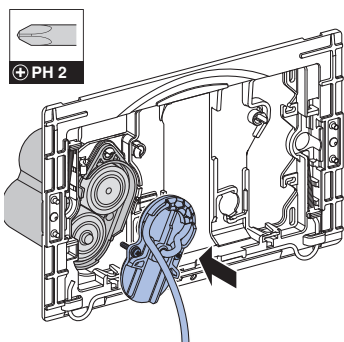
4 Wyjąć i właściwie zutylizować zużyte baterie.



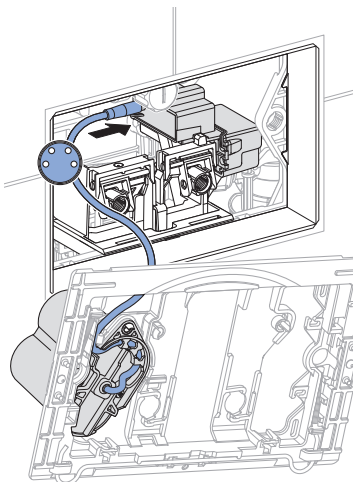
5 Włożyć nowe baterie.



- 6 Zamknąć kieszeń na baterie.



- 7 Podłączyć przewód do zasilania.



- 8 Zamontować ramkę montażową. →
Patrz sekwencja rysunków **2**,
strona 145.

Utylizacja

Składniki

Niniejszy produkt jest zgodny z wymogami dyrektywy 2011/65/UE (RoHS) (Ograniczenie użycia substancji niebezpiecznych w urządzeniach elektrycznych i elektronicznych).

Utylizacja zużytego sprzętu elektrycznego i elektronicznego



Symbol przekreślonego pojemnika na odpady na kółkach oznacza, że zużyty sprzęt elektryczny i elektroniczny nie może być utylizowany razem z pozostałymi odpadami, lecz oddzielnie. Użytkownicy końcowi są prawnie zobowiązani do zwrotu zużytych urządzeń do publicznych zakładów utylizacji odpadów, dystrybutorów lub firmy Geberit w celu prawidłowej utylizacji. Wielu dystrybutorów sprzętu elektrycznego i elektronicznego jest zobowiązanych do nieodpłatnego odbioru zużytego sprzętu. W sprawie zwrotu do firmy Geberit należy skontaktować się z właściwym dystrybutorem lub serwisem.

Zużyte baterie i akumulatory, które nie są wbudowane na stałe w zużytym urządzeniu, jak również lampy, które mogą być wyjęte ze zużytego urządzenia bez ich zniszczenia, muszą zostać oddzielnie przekazane do punktu utylizacji.

Jeżeli w zużytym urządzeniu zapisane są dane osobowe, za ich usunięcie przed przekazaniem do punktu utylizacji odpowiadają sami użytkownicy końcowi.

A dokumentumról

Ez a dokumentum a Geberit higiéniai öblítőmodul intervallum, a hálózati- és elemes működtetés üzemeltetőinek és felhasználóinak szól.

Ez a dokumentum a Bluetooth® interfésszel rendelkező WC öblítés működtetés modellre vonatkozik. A WC öblítés működtetés típusátáblája tartalmazza a „DGWC-03-C” vagy „DGWC-03-D” feliratot és a Geberit Csatlakozás logót.

Rendeltetésszerű használat

A Geberit higiéniai öblítőmodul intervallum, a hálózati vagy akkumulátoros üzem az ivóvízellátó berendezések automatikus, időszakos vízcseréjére szolgál.

A Geberit higiéniai öblítőmodul intervallum, a hálózati vagy akkumulátoros üzem 12 cm-es Geberit Sigma falsík alatti öblítőtartályba való beépítésre szolgál.

Biztonsági előírások

- Az üzemeltető, illetve a felhasználó számára kizárólag az üzemeltetési útmutatóban meghatározott mértékű használat, ápolás és karbantartás engedélyezett.
- A terméken ne végezzen módosításokat, és ne szereljen fel rá további elemeket.
- Károsodásra vagy hibára utaló jelek esetén soha ne végezze saját maga a javítást.
- A javításokat kizárólag szakembereknek szabad végezniük eredeti pótalkatrészek és tartozékok felhasználásával.

Termékleírás

Műszaki adatok

	Hálózati üzem	Elemes működtetés ¹⁾
Névleges feszültség	85–240 V AC	–
Hálózati frekvencia	50–60 Hz	–
Az elem típusa	–	LR20
Üzemi feszültség	12 V DC	3 V DC
Érintésvédelmi osztály	IP45	IP45
Maximális teljesítményfelvétel	4 W	4 W
Teljesítményfelvétel készenléti állapotban	0,15 W	0,15 W
Közbenső öblítési idő gyári beállítása	5 s	5 s
Közbenső öblítési idő beállítási tartománya	1–200 s	1–200 s
Közbenső öblítés gyári beállítása	72 h	72 h
Közbenső öblítés beállítási tartománya	1–168 h	1–168 h
Vezeték nélküli technológia	Bluetooth® Low Energy ²⁾	
Frekvenciatartomány	2400–2483,5 MHz	
Max. kimenő teljesítmény	4 dBm	

¹⁾ Az elem élettartama: kb. 2 év

²⁾ A Bluetooth® márka és logó a Bluetooth SIG, Inc. tulajdonát képezik és a Geberit licenccel használja azokat.

Égyszerűsített EU-megfelelőségi nyilatkozat

A Geberit International AG ezúton kijelenti, hogy a hálózati üzemű vagy elemes működtetésű, intervallumos Geberit higiéniai öblítőmodul rádióberendezése megfelel a 2014/53/EU irányelv előírásainak.

Az EU-megfelelőségi nyilatkozat teljes szövege elérhető a következő internetes címen: <https://doc.geberit.com/971253000.pdf>.

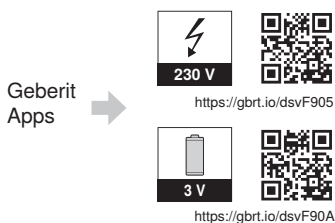
Geberit alkalmazások

Használja a különböző Geberit alkalmazásokat vezérléshez, beállításokhoz és a karbantartási munkálatok kivitelezéséhez. Az alkalmazások és a készülék közötti kommunikációt a Bluetooth® interfész biztosítja.

Az Android és iOS operációs rendszerű okostelefonok esetében a Geberit alkalmazások díjmentesen letölthetők az App Store-ból.

A készülék csatlakoztatása

- ▶ Olvassa be a QR -kódot, és kövesse a kijelzett utasításokat.



Öblíteni

A WC-öblítés manuálisan aktiválódik a működtetőlap nyomógombjain keresztül.

Tesztelés céljából az öblítés egy Geberit alkalmazással is inicializálható.

Közbenső öblítés beállítása

A Geberit higiéniai öblítőmodul intervallum különösen alkalmas a megnövekedett stagnálási idővel rendelkező épületekhez az ivóvíz-vezetékekben. Rendszeresen megújítja az ivóvizet a vezetékekben, így megakadályozza a pangást.

Az öblítési intervallum és az öblítési idő egy Geberit alkalmazással állítható be. Az öblítési időt úgy kell megválasztani, hogy az átöblítendő csővezeték teljes térfogata átöblítésre kerüljön.

Üzemzavarok elhárítása

Üzemzavar	Ok	Megoldás
A WC-kerámiában folyamatosan folyik a víz.	Szoftverhiba	▶ Szakítsa meg az elektromos energia ellátást (kismegszakító a lakásban) 10 másodpercre.
	Műszaki hiba	▶ Lépjen kapcsolatba szakemberrel.
A WC-kerámia öblítése nem megfelelő.	Roszul beállított öblítési mennyiség	▶ Lépjen kapcsolatba szakemberrel.
	WC-kerámia, elvízkövesedett	▶ Vízkőmentesítse a WC-kerámiát.
A közbenső öblítést nem lehet elindítani.	Szoftverhiba	▶ Szakítsa meg az elektromos energia ellátást (kismegszakító a lakásban) 10 másodpercre.
	Áramkimaradás	▶ Ellenőrizze az elektromos energia ellátást (kismegszakító a lakásban).
	Az elemek lemerültek ¹⁾	▶ Cserélje ki az emelő berendezés elemeit. → Lásd „Az elemek cseréje”, oldal 78.
	Műszaki hiba	▶ Lépjen kapcsolatba szakemberrel.

¹⁾ Az elemek töltöttségi szintjét ellenőrizze egy Geberit alkalmazással.

Karbantartási előírások

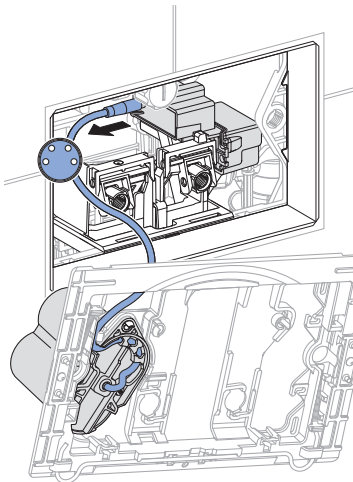
Az elemes működtetésű Geberit intervallumos higiéniai öblítőmodul esetében az elemeket kb. 2 évente cserélni kell.

Az elemek cseréje

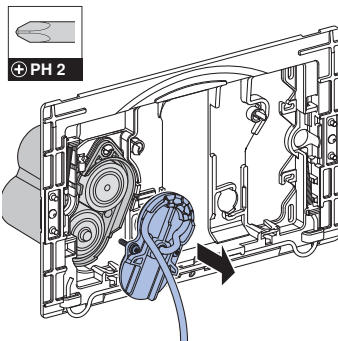
Előfeltétel

- 2 db tartalékelemet (1,5 V Mono/D/ LR20/AM-1 típus, javaslat: Varta Industrial vagy Panasonic Powerline) mellékeltünk.

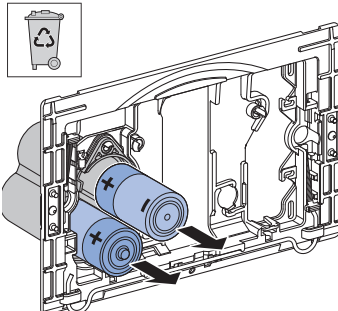
- 1** Szerelje le a nyomólapprögzítő keretet. → Lásd a következő ábrásort: **1**, 144. oldal.
- 2** Húzza ki az elektromos energia ellátás kábelét.



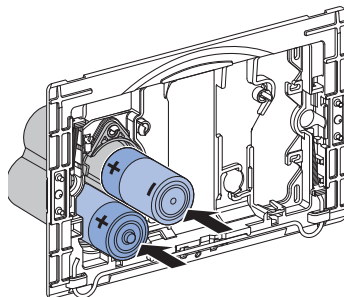
- 3** Nyissa ki az elem helyét.

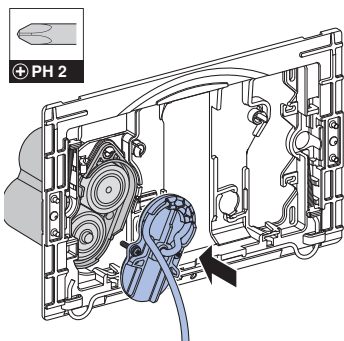
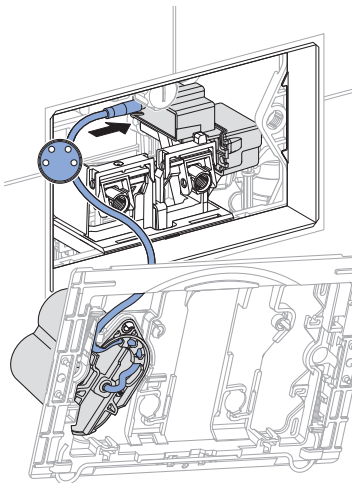


- 4** Vegye ki az elhasznált elemeket és szakszerűen ártalmatlanítsa őket.



- 5** Helyezzen be új elemeket.



6 Zárja be az elemtartót.**7** Dugja be az elektromos energia ellátás kábelét.**8** Szerelje fel a működtetőlap-rögzítő keretet. → Lásd a következő ábrásort: **2**, 145. oldal.

Anyagösszetétel

Ez a termék megfelel az egyes veszélyes anyagok elektromos és elektronikus berendezésekben való alkalmazásának korlátozásáról szóló 2011/65/EU (RoHS) irányelv követelményeinek.

Az elektromos és elektronikus berendezések hulladékainak ártalmatlanítása



Az áthúzott kerekes szemeteskukát ábrázoló szimbólum azt jelenti, hogy az elektromos és elektronikus berendezések hulladékait nem szabad a kommunális szemétbe dobni, hanem külön kell ártalmatlanítani. A végfelhasználók a jogszabályok értelmében kötelesek visszaadni a régi berendezéseket szakszerű ártalmatlanítás céljából a közhasznú hulladékgazdálkodási hatóságoknak, a forgalmazóknak vagy a Geberit vállalatnak. Az elektromos és elektronikus berendezések forgalmazóinak jelentős része köteles az elektromos és elektronikus berendezések hulladékait díjmentesen visszavenni. A Geberit vállalathoz való visszaküldéssel kapcsolatban érdeklődjön az illetékes nagykereskedőnél vagy szervizcégnél.

A régi elemeket és akkumulátorokat, amelyek nincsenek beépítve a régi berendezésbe, valamint a lámpákat, amelyek roncsolásmentesen kivehetők a régi berendezésből, el kell távolítani, mielőtt a régi berendezést leadja a hulladéklerakóba.

Amennyiben a régi berendezésben személyes adatok vannak tárolva, a végfelhasználó felelőssége azok törlése, mielőtt a berendezést leadja a hulladéklerakóba.

Bezpečnosť

O tomto dokumente

Tento dokument je určený prevádzkovateľom a používateľom modulu pre intervalové hygienické preplachovanie Geberit, napájanie batériou alebo akumulátorom.

Tento dokument platí pre vyhotovenie tohto ovládania splachovania WC s rozhraním Bluetooth®. Toto ovládanie splachovania WC je na typovom štítku označené „DGWC-03-C“ alebo „DGWC-03-D“ a logom Geberit Connect.

Použitie v súlade s určením

Modul pre intervalové hygienické preplachovanie Geberit, napájanie batériou alebo akumulátorom, je určený na automatickú periodickú výmenu vody v inštaláciách pitnej vody.

Modul pre intervalové hygienické preplachovanie Geberit, napájanie zo siete alebo napájanie batériou, je určený na inštaláciu do podmietských splachovacích nádržíek Geberit Sigma 12 cm.

Bezpečnostné pokyny

- Prevádzkovateľ alebo používateľ smie obsluhu, starostlivosť a údržbu vykonávať len v súlade s týmto návodom na obsluhu.
- Na výrobku nevykonávajte žiadne zmeny alebo dodatočné inštalácie.
- Pri známkach poškodenia alebo poruchy nikdy neopravujte sami.
- Opravy smú vykonávať len kvalifikované osoby a len s použitím originálnych náhradných dielov a príslušenstva.

Technické údaje

	Napájanie zo siete	Napájanie batériou ¹⁾
Menovité napätie	85–240 V AC	–
Sieťová frekvencia	50–60 Hz	–
Typ batérie	–	LR20
Prevádzkové napätie	12 V DC	3 V DC
Spôsob ochrany	IP45	IP45
Maximálny príkon	4 W	4 W
Príkon pohotovostného režimu	0,15 W	0,15 W
Výrobné nastavenie doby intervalového splachovania	5 s	5 s
Rozsah nastavenia doby intervalového splachovania	1–200 s	1–200 s
Výrobné nastavenie intervalového splachovania	72 h	72 h
Rozsah nastavenia intervalového splachovania	1 – 168 h	1 – 168 h
Rádiová technológia	Bluetooth® Low Energy ²⁾	
Rozsah frekvencie	2400–2483,5 MHz	
Maximálny výstupný výkon	4 dBm	

¹⁾ Životnosť batérie: cca 2 roky

²⁾ Značka Bluetooth® a príslušné logá sú majetkom spoločnosti Bluetooth SIG, Inc. a spoločnosť Geberit ich používa na základe licencie.

Zjednodušené vyhlásenie o zhode EÚ

Spoločnosť Geberit International AG týmto vyhlasuje, že typ rádiového zariadenia modul pre intervalové hygienické preplachovanie Geberit, napájanie zo siete alebo batériou, je v súlade so smernicou 2014/53/EÚ.

Úplné znenie vyhlásenia o zhode EÚ je k dispozícii na tejto internetovej adrese: <https://doc.geberit.com/971253000.pdf>.

Obsluha

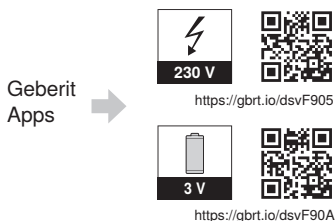
Aplikácie Geberit

Na obsluhu, nastavenia a údržbu sú k dispozícii rôzne aplikácie Geberit. Aplikácie komunikujú so zariadením prostredníctvom rozhrania Bluetooth®.

Aplikácie Geberit sú pre smartfóny s operačným systémom Android a iOS bezplatne dostupné na príslušnom portáli App Store.

Vytvorenie spojenia so zariadením

- Naskenujte QR kód a riadte sa pokynmi na cieľovej stránke.



Spustenie splachovania

Splachovanie WC sa spustí ručne pomocou tlačidiel na ovládacom tlačidle.

Na testovacie účely môžete spustiť splachovanie pomocou aplikácie Geberit.

Nastavenie intervalového splachovania

Modul pre intervalové hygienické preplachovanie Geberit je vhodný najmä do budov so zvýšenou stagnáciou vody v potrubiach pitnej vody. Pravidelne obnovuje pitnú vodu v potrubiach a tým zabraňuje stagnácii.

Interval preplachovania a čas preplachovania sa nastavujú pomocou aplikácie Geberit. Čas preplachovania sa musí zvoliť tak, aby sa prepláchal celý objem preplachovaného potrubia.

SK Odstraňovanie porúch

Porucha	Príčina	Odstránenie
Do keramiky WC neustále tečie voda.	Porucha softvéru	▶ Na 10 sekúnd prerušte napájanie elektrickým prúdom (bytová poistka).
	Technická porucha	▶ Obráťte sa na kvalifikovanú osobu.
Preplachovanie keramiky WC nie je uspokojivé.	Nesprávne nastavené splachovacie množstvá	▶ Obráťte sa na kvalifikovanú osobu.
	Keramiky WC je zanesená vodným kameňom	▶ Vykonajte odvápnenie keramiky WC.
Intervalové splachovanie nie je možné aktivovať.	Porucha softvéru	▶ Na 10 sekúnd prerušte napájanie elektrickým prúdom (bytová poistka).
	Výpadok prúdu	▶ Skontrolujte napájanie elektrickým prúdom (bytová poistka).
	Vybité batérie ¹⁾	▶ Vymeňte batérie zdvihacieho mechanizmu. → Pozrite si časť „Výmena batérií“, strana 85.
	Technická porucha	▶ Obráťte sa na kvalifikovanú osobu.

¹⁾ Stav nabitia batérií je možné načítať pomocou aplikácie Geberit.

Údržba

Pravidlá údržby

V prípade modulov pre intervalové hygienické preplachovanie Geberit s napájaním batériou je potrebné približne každé 2 roky batérie vymeniť.

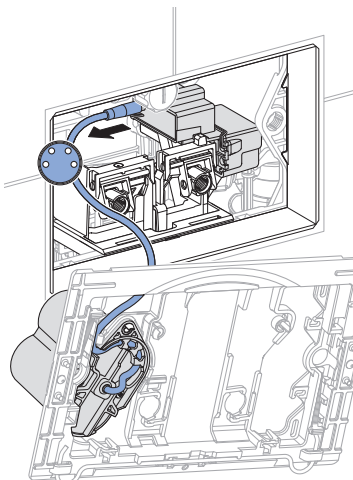
Výmena batérií

Predpoklad

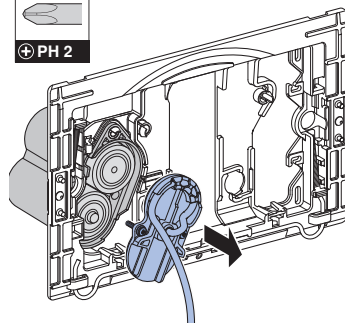
- 2 náhradné batérie (typ 1,5 V Mono/D/ LR20/AM-1, odporúčanie: Varta Industrial alebo Panasonic Powerline) sú priložené.

1 Demontujte upevňovací rám. → Pozrite si obrázkovú časť **1**, strana 144.

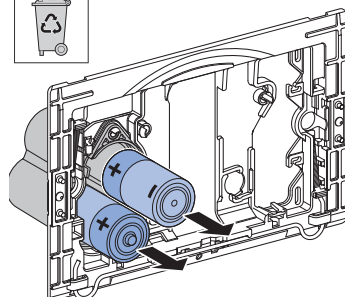
2 Vytiahnite kábel napájania elektrickým prúdom.



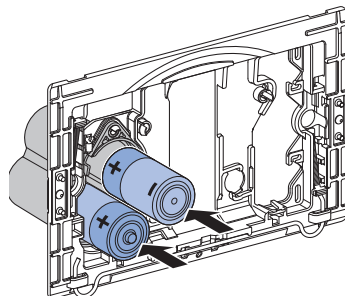
3 Otvorte priečnik pre batériu.



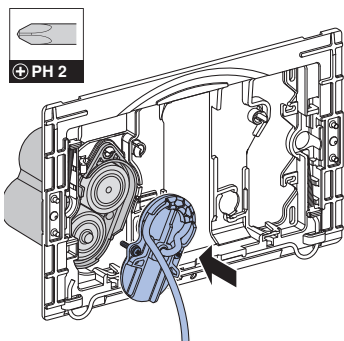
4 Vyberte a odborné zneškodnite batérie.



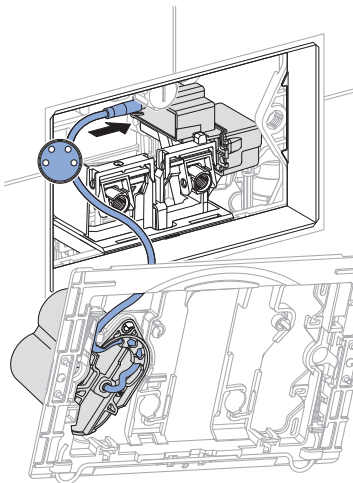
5 Vložte nové batérie.



- 6 Zavrite priečinok pre batériu.



- 7 Zasuňte kábel napájania elektrickým prúdom.



- 8 Namontujte upevňovací rám. → Pozrite si obrázkovú časť **2**, strana 145.

Likvidácia

Obsiahnuté materiály

Tento výrobok je v zhode s požiadavkami smernice 2011/65/EÚ (RoHS) (obmedzenie používania určitých nebezpečných látok v elektrických a elektronických zariadeniach).

Likvidácia starých elektrických a elektronických zariadení



Symbol prečiarknutého odpadkového koša na kolieskach znamená, že použité elektrické a elektronické zariadenia sa nesmú likvidovať s netriedeným odpadom, ale musia sa likvidovať oddelene. Koncoví používatelia sú zo zákona povinní likvidovať použité zariadenia v rámci triedeného odpadu, alebo odovzdaním distribútorovi alebo Geberit. Mnohí distribútori elektrických a elektronických zariadení sú povinní bezplatne prevziať späť odpad z elektrických a elektronických zariadení. Ak chcete zariadenie vrátiť Geberit, obráťte sa na zodpovednú predajnú alebo servisnú spoločnosť.

Vybité batérie a akumulátory, ktoré nie sú súčasťou použitých spotrebičov, ako aj žiarovky, ktoré možno vybrať z použitého spotrebiča bez poškodenia, musia byť pred dodaním na miesto likvidácie oddelené od použitého spotrebiča.

Ak sú v použitom zariadení uložené osobné údaje, za ich vymazanie pred odovzdaním na miesto likvidácie sú zodpovední samotní koncoví používatelia.

K tomuto dokumentu

Tento dokument je určen pro provozovatele a uživatele modulu s nastavením intervalu hygienického proplachu Geberit s napájením ze sítě nebo z baterie.

Tento dokument je určen pro provedení tohoto ovládání WC s rozhraním Bluetooth®. Toto ovládání WC je vyznačeno na výrobním štítku pomocí „DGWC-03-C“ nebo „DGWC-03-D“ a logem Geberit Connect.

Použití v souladu s určením

Modul s nastavením intervalu hygienického proplachu Geberit s napájením ze sítě nebo z baterie, je určen pro automatickou, periodickou výměnu vody v rozvodech pitné vody.

Modul s nastavením intervalu hygienického proplachu Geberit s napájením ze sítě nebo z baterie, je určen pro instalaci do Geberit Sigma splachovací nádržky pod omítku 12 cm.

Bezpečnostní pokyny

- Provozovatel nebo uživatel smí provádět pouze takovou obsluhu, péči a údržbu, jak je popsáno v tomto návodu k obsluze.
- Neprovádějte na výrobku žádné změny nebo dodatečné instalace.
- Při příznacích poškození nebo vady výrobek nikdy sami neopravujte.
- Opravy může provádět pouze odborný pracovník pomocí originálních náhradních dílů a dílů příslušenství.

Popis výrobku

Technické informace

	Napájení ze sítě	Napájení z baterie ¹⁾
Jmenovité napětí	85–240 V AC	–
Síťová frekvence	50–60 Hz	–
Typ baterie	–	LR20
Provozní napětí	12 V DC	3 V DC
Druh ochrany	IP45	IP45
Maximální příkon	4 W	4 W
Příkon v klidu	0,15 W	0,15 W
Intervalová doba proplachování, nastavení ve výrobě	5 s	5 s
Intervalová doba proplachování, rozsah nastavení	1–200 s	1–200 s
Intervalové splachování, nastavení ve výrobě	72 h	72 h
Intervalové splachování, rozsah nastavení	1–168 h	1–168 h
Rádiová technologie	Bluetooth® Low Energy ²⁾	
Frekvenční rozsah	2 400–2 483,5 MHz	
Max. výstupní výkon	4 dBm	

¹⁾ Životnost baterie: cca 2 roky

²⁾ Značka Bluetooth® a její loga jsou vlastnictvím společnosti Bluetooth SIG, Inc. a Geberit je používá na základě licence.

Zjednodušené prohlášení o shodě EU

Geberit International AG tímto prohlašuje, že typ rádiového zařízení Geberit pro modul s nastavením intervalu hygienického proplachu s napájením ze sítě nebo z baterie, splňuje požadavky směrnice 2014/53/EU.

Úplné znění prohlášení o shodě EU je k dispozici na této internetové adrese: <https://doc.geberit.com/971253000.pdf>.

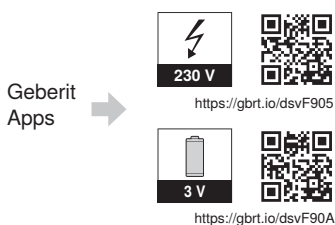
Aplikace Geberit

Pro obsluhu, nastavení a údržbu jsou k dispozici různé aplikace Geberit. Aplikace komunikují se zařízeními prostřednictvím rozhraní Bluetooth®.

Aplikace Geberit jsou zdarma k dispozici pro chytré telefony se systémem Android a iOS na příslušném portálu App Store.

Navázání spojení se zařízením

- ▶ Naskenujte QR kód nebo postupujte podle pokynů na vstupní stránce.



Iniciace spláchnutí

Splachování toalety se spouští ručně pomocí ovládacích tlačítek.

Pro účely testování lze spláchnutí spustit také pomocí aplikace Geberit.

Nastavení intervalu proplachu

Modul s nastavením intervalu hygienického proplachu Geberit je vhodný zejména pro budovy se zvýšenou dobou stagnace v rozvodech pitné vody. Pravidelně obnovuje pitnou vodu v rozvodech a zabraňuje tak stagnaci.

Interval proplachování a doba proplachování se nastavují pomocí aplikace Geberit. Doba proplachování by měla být zvolena tak, aby byl propláchnut celý objem proplachovaného potrubí.

Odstraňování poruch

Porucha	Příčina	Odstranění
Do WC keramiky neustále proudí voda.	Chyba softwaru	▶ Přerušte napájení elektrickým proudem (bytová pojistka) na dobu 10 sekund.
	Technická porucha	▶ Kontaktujte odborného pracovníka.
Výplach WC keramiky není uspokojivý.	Nesprávně nastavená splachovací množství	▶ Kontaktujte odborného pracovníka.
	WC keramika je zanesená vodním kamenem	▶ Odvápňte WC keramiku.
Interval proplachu nelze spustit.	Chyba softwaru	▶ Přerušte napájení elektrickým proudem (bytová pojistka) na dobu 10 sekund.
	Výpadek proudu	▶ Zkontrolujte napájení elektrickým proudem (bytová pojistka).
	Vybité baterie ¹⁾	▶ Vyměňte baterie zvedacího zařízení. → Viz „Výměna baterií“, strana 92.
	Technická porucha	▶ Kontaktujte odborného pracovníka.

¹⁾ Stav nabití baterií lze zjistit pomocí aplikace Geberit.

Pravidla údržby

U modulů s nastavením intervalu hygienického proplachu Geberit s napájením z baterie se musí přibližně každé 2 roky baterie vyměnit.

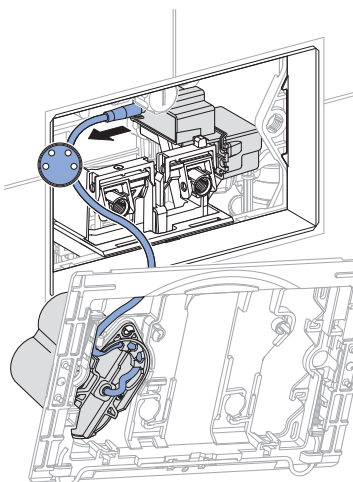
Výměna baterií

Předpoklad

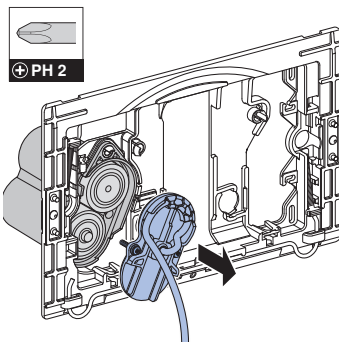
- K dispozici jsou 2 náhradní baterie (typ 1,5 V mono/D/LR20/AM-1, doporučení: Varta Industrial nebo Panasonic Power-line).

1 Odmontujte upevňovací rámeček. → Viz posloupnost obrázků **1**, strana 144.

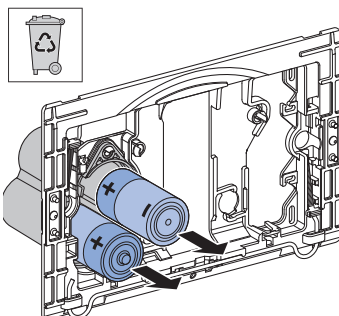
2 Odpojte kabel napájení elektrickým proudem.



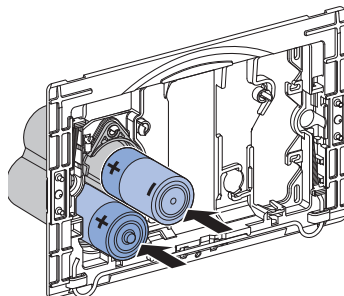
3 Otevřete pouzdro pro baterii.



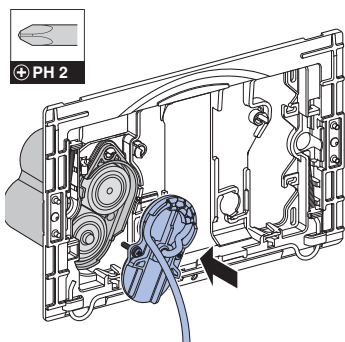
4 Baterie vyjměte a odborně je zlikvidujte.



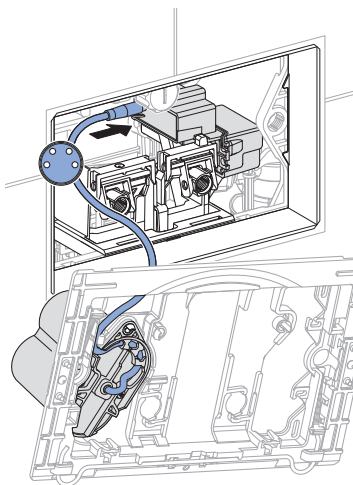
5 Vložte nové baterie.



- 6 Zavřete pouzdro na baterie.



- 7 Zapijte kabel napájení elektrickým proudem.



- 8 Namontujte upevňovací rámeček. →
Viz posloupnost obrázků **2**,
strana 145.

Složení

Tento výrobek splňuje požadavky směrnice 2011/65/EU (RoHS) (omezené používání určitých nebezpečných látek v elektrických a elektronických zařízeních).

Likvidace starých elektrických a elektronických zařízení



Symbol přeškrtnuté popelnice na kolečkách znamená, že stará elektrická a elektronická zařízení se nesmí likvidovat spolu se zbytkovým odpadem, nýbrž se musí likvidovat odděleně. Koncoví uživatelé jsou ze zákona povinni odevzdat stará zařízení k odborné likvidaci veřejnoprávním subjektům pověřeným nakládáním s odpady, distributorům nebo společnosti Geberit. Řada distributorů elektrických a elektronických zařízení je povinna stará elektrická a elektronická zařízení bezplatně zpětně odebírat. Pro vrácení společnosti Geberit je třeba kontaktovat příslušnou distribuční nebo servisní společnost.

Staré baterie a akumulátory, které nejsou pevnou součástí starého zařízení, jakož i žárovky, které lze ze starého zařízení vyjmout, aniž by došlo k jejich zničení, je nutné před odevzdáním do sběrný nebo místa likvidace oddělit od starého zařízení.

Pokud jsou ve starém zařízení uloženy osobní údaje, jsou koncoví uživatelé před odevzdáním na místo likvidace sami odpovědní za jejich vymazání.

Varnost

O tem dokumentu

Ta dokument je namenjen upravljavcem in uporabnikom modula za higiensko intervalno splakovanje Geberit, z mrežnim napajanjem ali delovanjem na baterije.

Ta dokument se nanaša na izvedbo tega krmilnika za splakovanje straniščne školjke z Bluetooth®-vmesnikom. Te krmilnik za splakovanje straniščne školjke je tipski tablici označen z »DGWC-03-C« ali »DGWC-03-D« in logotipom Geberit Connect.

Namenska uporaba

Modul za intervalno higiensko splakovanje Geberit, z mrežnim napajanjem ali delovanjem na baterije, je namenjen za samodejno periodično izmenjavo vode v inštalacijah za pitno vodo.

Modul za intervalno higiensko splakovanje Geberit, z mrežnim napajanjem ali delovanjem na baterije, je namenjen vgradnji v podometni splakovalnik Geberit Sigma 12 cm.

Varnostna navodila

- Upravljanje, nego in servis lahko opravlja upravljavec ali uporabnik le do mere, ki je opisana v teh navodilih za uporabo.
- Izdelka ne spreminjajte ali dodatno opremljajte.
- Pri znakih poškodb ali okvare popravil nikoli ne izvajajte sami.
- Popravila lahko izvajajo samo strokovnjaki. Pri tem smejo uporabljati le originalne nadomestne dele in pribor.

SL Opis proizvoda

Tehnični podatki

	Omrežno delovanje	Delovanje na baterije ¹⁾
Nazivna napetost	85–240 V AC	–
Frekvenca omrežja	50–60 Hz	–
Tip baterije	–	LR20
Obratovalna napetost	12 V DC	3 V DC
Vrsta zaščite	IP45	IP45
Maksimalna poraba energije	4 W	4 W
Poraba energije v stanju pripravljenosti	0,15 W	0,15 W
Tovarniška nastavitev časa intervalnega splakovanja	5 s	5 s
Območje nastavitve časa intervalnega splakovanja	1–200 s	1–200 s
Tovarniška nastavitev intervalnega splakovanja	72 h	72 h
Območje nastavitve intervalnega splakovanja	1–168 h	1–168 h
Radijska tehnologija	Bluetooth® Low Energy ²⁾	
Frekvenčno območje	2400–2483,5 MHz	
Maksimalna izhodna moč	4 dBm	

¹⁾ Življenjska doba baterije: prib. 2 leti

²⁾ Znamka Bluetooth® in njeni logotipi so last družbe Bluetooth SIG, Inc. ter jih Geberit uporablja na podlagi licence.

Poenostavljena izjava EU o skladnosti

S tem družba Geberit International AG izjavlja, da je tip radijske opreme modula za higiensko intervalno splakovanje Geberit, omrežnim delovanjem ali delovanjem na baterije skladen z direktivo 2014/53/EU.

Celotno besedilo izjave EU o skladnosti je na voljo na naslednjem spletnem naslovu: <https://doc.geberit.com/971253000.pdf>.

Upravljanje

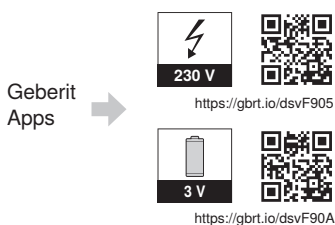
Aplikacije Geberit

Za upravljanje, nastavitve in vzdrževanje so na voljo različne aplikacije Geberit. Aplikacije komunicirajo z napravo preko vmesnika Bluetooth®.

Aplikacije Geberit so na voljo brezplačno za pametne telefone Android in iOS v ustrezni trgovini z aplikacijami.

Vzpostavitev povezave z napravo

- ▶ Skenirajte kodo QR in sledite navodilom na ciljni strani.



Aktiviranje splakovanja

Čiščenje WC školjke se sproži ročno s tipkama na aktivirni tipki.

Za preskusne namene se lahko splakovanje sproži tudi z aplikacijo Geberit.

Nastavitev intervalnega splakovanja

Modul za higiensko intervalno splakovanje Geberit je posebej primeren za zgradbe z daljšimi obdobji stagnacije vode v inštalacijah za pitno vodo. Redno obnavlja pitno vodo v ceveh in tako preprečuje stagnacijo.

Splakovalni interval in čas splakovanja sta nastavljena z aplikacijo Geberit. Čas splakovanja je treba izbrati tako, da se očisti celotna prostornina cevovoda za splakovanje.

SL Odpravljanje motenj

Motnja	Vzrok	Odprava
Stalen dotok vode v keramiko WC-ja.	Motnje programske opreme	► Prekinite dovod električnega toka (varovalka) za 10 sekund.
	Tehnična okvara	► Obrnite se na strokovnjaka.
Izpiranje WC-keramike ni zadostno.	Napačno nastavljene splakovalne količine	► Obrnite se na strokovnjaka.
	WC-keramika je obložena z vodnim kamnom	► Odstranite vodni kamen iz WC-keramike.
Intervalnega splakovanja ni mogoče sprožiti.	Motnje programske opreme	► Prekinite dovod električnega toka (varovalka) za 10 sekund.
	Izpad napetosti	► Preverite dovod električnega toka (varovalka).
	Prazne baterije ¹⁾	► Zamenjajte baterije dviznega mehanizma. → Glejte »Menjava baterij«, stran 99.
	Tehnična okvara	► Obrnite se na strokovnjaka.

¹⁾ Stanje napoljenosti baterij je mogoče odčitati z aplikacijo Geberit.

Vzdrževanje

Pravila za vzdrževanje

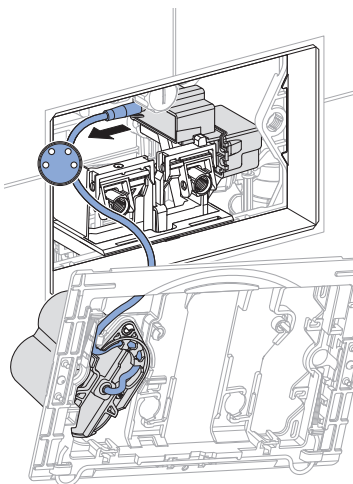
Pri moduli za higiensko intervalno splakovanje Geberit z delovanjem na baterije je treba baterije zamenjati na približno 2 leti.

Menjava baterij

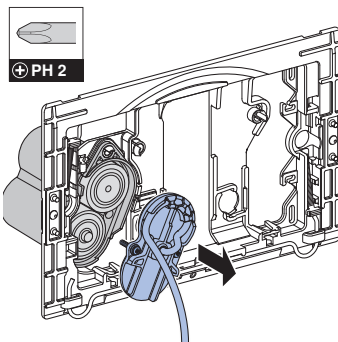
Pogoj

- Na voljo sta 2 nadomestni bateriji (tip 1,5 V Mono/D/LR20/AM-1, priporočeno: Varta Industrial ali Panasonic Powerline) sta pripravljene.

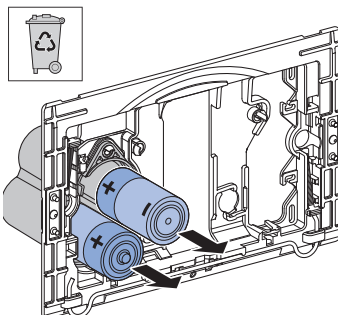
- 1 Demontirajte pritrdilni okvir. → Glejte zaporedne slike **1**, stran 144.
- 2 Iztaknite kabel za dovod električnega toka.



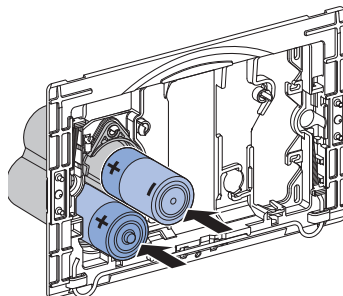
- 3 Odprite predal za baterijo.



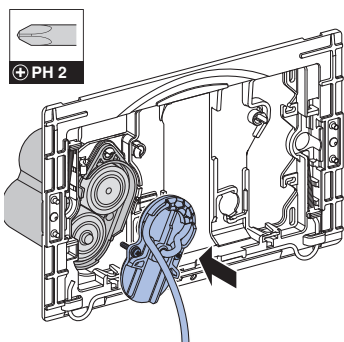
- 4 Baterije odstranite in odlagajte po predpisih.



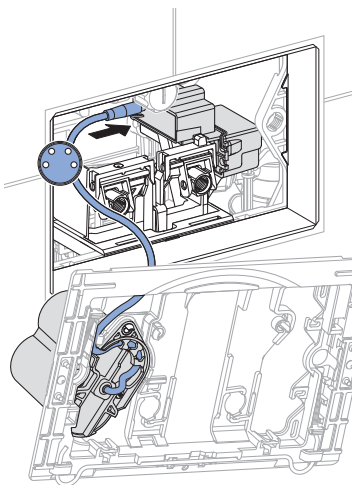
- 5 Vstavite novi bateriji.



- 6 Zaprite predal za baterije.



- 7 Vtaknite kabel za dovod električnega toka.



- 8 Montirajte pritrdilni okvir. → Glejte zaporedne slike **2**, stran 145.

Odstranjevanje

Sestavine

Ta izdelek izpolnjuje zahteve direktive 2011/65/EU (RoHS) (omejitev uporabe določenih nevarnih snovi v električnih in elektronskih napravah).

Odstranjevanje odpadne električne in elektronske opreme



Simbol prečrtanega zabojnika na kolesih pomeni, da odpadne električne in elektronske opreme ni dovoljeno odlagati med ostale odpadke, temveč jo je treba odstraniti ločeno. Končni uporabniki so zakonsko obvezani, da stare naprave predajo javnim organom za odstranjevanje odpadkov, distributerjem ali jih vrnejo proizvajalcu Geberit, kjer bodo poskrbeli za strokovno odstranjevanje. Številni distributerji električne in elektronske opreme so obvezani, da brezplačno prevzamejo odpadno električno in elektronsko opremo. Če želite stare naprave vrniti proizvajalcu Geberit, stopite v stik s pristojnim prodajnim ali servisnim podjetjem.

Odpadne baterije in akumulatorje, ki niso vgrajeni v staro napravo, ter sijalke, ki jih je mogoče odstraniti iz stare naprave, ne da bi se pri tem uničile, morate odstraniti iz stare naprave, preden jih predate službi za odstranjevanje odpadkov.

Če so v stari napravi shranjeni osebni podatki, jih morajo končni uporabniki sami izbrisati, preden napravo predajo službi za odstranjevanje odpadkov.

O ovom dokumentu

Ovaj dokument namijenjen je rukovateljima i korisnicima Geberit modula za higijensko ispiranje Intervall, s mrežnim napajanjem ili napajanjem baterijama.

Ovaj dokument vrijedi za izvedbu tog uređaja za aktiviranje ispiranja WC-a s Bluetooth® sučeljem. Taj uređaj za aktiviranje ispiranja WC-a na označnoj pločici ima oznaku „DGWC-03-C“ ili „DGWC-03-D“ i logotip Geberit Connect.

Propisna uporaba

Geberit modul za higijensko ispiranje Intervall s mrežnim napajanjem ili napajanjem baterijama, namijenjen je za automatsku, periodičnu izmjenu vode u instalacijama pitke vode.

Geberit modul za higijensko ispiranje Intervall s mrežnim napajanjem ili napajanjem baterijama namijenjen je za ugradnju u Geberit Sigma ugradbene vodokotliće 12 cm.

Sigurnosne napomene

- Rukovanje, njegu i održavanje rukovatelj ili korisnik smije izvoditi samo u onoj mjeri u kojoj je predviđeno u ovim pogonskim uputama.
- Ne poduzimajte nikakve izmjene ili dodatne instalacije na proizvodu.
- Pri naznakama oštećenja ili kvara nikada sami ne vršite popravke.
- Popravke smiju izvoditi samo tehnički stručnjaci i pritom upotrebljavati samo originalne rezervne dijelove i dijelove pribora.

Opis proizvoda

Tehnički podaci

	Mrežno napajanje	Napajanje baterija- ma ¹⁾
Nazivni napon	85–240 V AC	–
Frekvencija mreže	50–60 Hz	–
Tip baterije	–	LR20
Radni napon	12 V DC	3 V DC
Stupanj zaštite	IP45	IP45
Maksimalna potrošnja snage	4 W	4 W
Potrošnja snage u stanju mirovanja	0,15 W	0,15 W
Tvornička postavka vremena programiranog higijenskog ispiranja	5 s	5 s
Područje podešavanja vremena programiranog higijenskog ispiranja	1–200 s	1–200 s
Tvornička postavka programiranog higijenskog ispiranja	72 h	72 h
Područje podešavanja intervala programiranog higijenskog ispiranja	1–168 h	1–168 h
Bežična tehnologija	Bluetooth® Low Energy ²⁾	
Opseg frekvencije	2400–2483,5 MHz	
Maksimalna izlazna snaga	4 dBm	

¹⁾ Vijek trajanja baterije: oko 2 godine

²⁾ Marka Bluetooth® i njezini logotipovi vlasništvo su tvrtke Bluetooth SIG, Inc., a Geberit posjeduje licencu za njihovo korištenje.

Pojednostavljena izjava o sukladnosti EU-a

Geberit International AG ovime izjavljuje da je radijska oprema tipa Geberit modul za higijensko ispiranje Intervall s mrežnim napajanjem ili napajanjem baterijama u skladu s Direktivom 2014/53/EU.

Cjeloviti tekst izjave o sukladnosti EU-a dostupan je na sljedećoj internetskoj adresi: <https://doc.geberit.com/971253000.pdf>.

Aplikacije Geberit

Za upotrebu, postavke i održavanje na raspolaganju su različite aplikacije Geberit. Aplikacije s uređajem komuniciraju putem Bluetooth® sučelja.

Aplikacije Geberit besplatno su dostupne za pametne telefone Android i iOS u odgovarajućoj trgovini aplikacijama.

Uspostavljanje veze s uređajem

- ▶ Skenirajte QR kôd i slijedite upute na odredišnoj stranici.

Geberit
Apps



<https://gbrt.io/dsvF905>



<https://gbrt.io/dsvF90A>

Aktiviranje ispiranja

Ispiranje WC školjke se pokreće ručno pomoću tipki za aktiviranje.

U svrhe testiranja ispiranje se može aktivirati i aplikacijom Geberit.

Namještanje programiranog higijenskog ispiranja

Geberit modul za higijensko ispiranje Intervall posebno je prikladan za zgrade s povećanim vremenima stajanja vode u cijevima za pitku vodu. Redovito obnavlja pitku vodu u cijevima i na taj način sprječava ustajalost.

Interval ispiranja i vrijeme ispiranja namještaju se aplikacijom Geberit. Vrijeme ispiranja treba odabrati tako da se ispire cijeli volumen cjevovoda koji treba isprati.

Uklanjanje smetnji

Smetnja	Uzrok	Uklanjanje
Voda stalno curi u WC školjku.	Smetnje u softveru	▶ Isključite napajanje (osigurač) na 10 sekundi.
	Tehnička greška	▶ Obratite se tehničkom stručnjaku.
Ispiranje WC školjke nije zadovoljavajuće.	Pogrešno namještene količine ispiranja	▶ Obratite se tehničkom stručnjaku.
	WC školjka puna kamenca	▶ Uklonite kamenac iz WC školjke.
Programirano higijensko ispiranje se ne može aktivirati.	Smetnje u softveru	▶ Isključite napajanje (osigurač) na 10 sekundi.
	Greška napajanja	▶ Provjerite napajanje (osigurač).
	Baterije prazne ¹⁾	▶ Zamijenite baterije podiznog mehanizma. → Vidi „Zamjena baterija“, stranica 106.
	Tehnička greška	▶ Obratite se tehničkom stručnjaku.

¹⁾ Stanje napunjenosti baterija može se očitati aplikacijom Geberit.

Pravila za održavanje

Kod Geberit modula za higijensko ispiranje Intervall na napajanje baterijama baterije se moraju zamijeniti približno svake 2 godine.

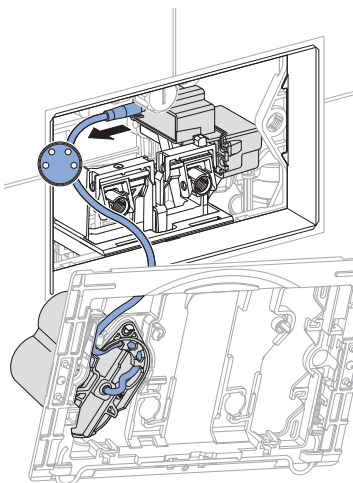
Zamjena baterija

Preduvjet

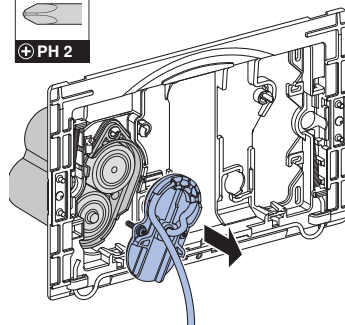
- 2 rezervne baterije su na raspolaganju (tip 1,5 V mono/D/LR20/AM-1, preporuka: Varta Industrial ili Panasonic Powerline).

1 Demontirajte montažni okvir. → Vidi slijed slika **1**, stranica 144.

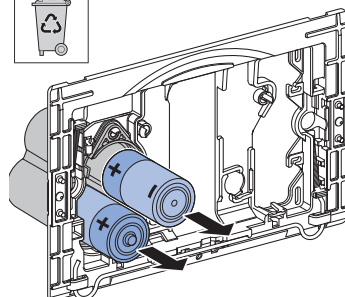
2 Izvucite kabel napajanja.



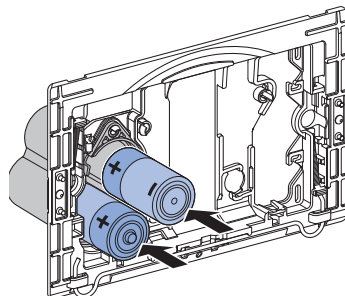
3 Otvorite pretinac za baterije.



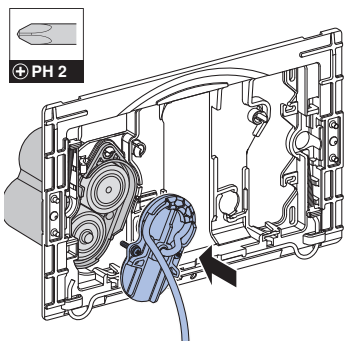
4 Izvadite baterije i propisno ih zbrinite.



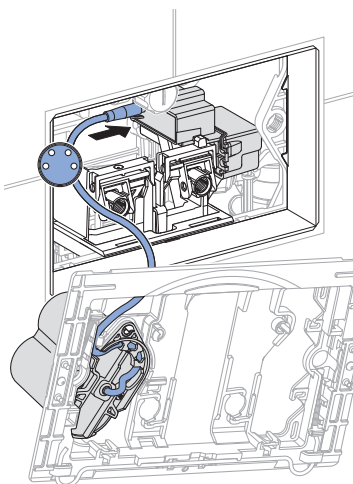
5 Umetnite nove baterije.



- 6 Zatvorite prelinac za baterije.



- 7 Utaknite kabel napajanja.



- 8 Montirajte montažni okvir. → Vidi slijed slika **2**, stranica 145.

Sastojci

Ovaj je proizvod u skladu sa zahtjevima Direktive 2011/65/EU (RoHS) (Ograničenje upotrebe određenih opasnih tvari u električnim i elektroničkim uređajima).

Zbrinjavanje starih električnih i elektroničkih uređaja



Simbol prekrižene kante za otpad na kotačićima znači da se stari električni i elektronički uređaji ne smiju zbrinuti zajedno s kućnim otpadom, već se moraju zbrinuti odvojeno. Krajnji korisnici su zakonski obvezni predati stare uređaje javnim tijelima za gospodarenje otpadom, distributerima ili društvu Geberit kako bi se propisno zbrinuli. Brojni distributeri električnih i elektroničkih uređaja dužni su besplatno preuzeti stare električne i elektroničke uređaje. Za povratak uređaja društvu Geberit obratite se nadležnom distributeru ili serviseru.

Stare baterije i akumulatori koji nisu ugrađeni u stari uređaj i svjetiljke koje se mogu ukloniti iz starog uređaja bez nanošenja štete moraju se odvojiti od starog uređaja prije predaje odlagalištu.

Ako su u starom uređaju pohranjeni osobni podaci, krajnji korisnici sami su odgovorni za njihovo brisanje prije predaje uređaja odlagalištu.

Bezbednost

O ovom dokumentu

Ovaj dokument je namenjen operatorima i korisnicima Geberit modula za higijensko ispiranje u intervalima sa mrežnim ili baterijskim napajanjem.

Ovaj dokument važi za model ovog uređaja za ispiranje WC sa Bluetooth® interfejsom. Ovaj uređaj za ispiranje WC je obeležen tipskom pločicom „DGWC-03-C“ ili „DGWC-03-D“ i logotipom Geberit Connect.

Namenska upotreba

Geberit modul za higijensko ispiranje u intervalima sa mrežnim ili baterijskim napajanjem je namenjen za automatsku, periodičnu zamenu vode u instalacijama za vodu za piće.

Geberit modul za higijensko ispiranje u intervalima sa mrežnim ili baterijskim napajanjem namenjen je za ugradnju u Geberit Sigma ugradne vodokotliće 12 cm.

Bezbednosna uputstva

- Operator ili korisnik sme da upotrebljava, neguje i održava uređaj isključivo u skladu sa ovim uputstvom za rukovanje.
- Nemojte vršiti nikakve promene ili dodatne instalacije na proizvodu.
- U slučaju da nešto ukazuje na oštećenje ili grešku, nikada ne vršiti samostalno popravke.
- Popravke sme da vrši samo tehnički stručnjak uz korišćenje originalnih rezervnih i dodatnih delova.

Tehnički podaci

	Mrežno napajanje	Baterijsko napajanje ¹⁾
Nominalni napon	85–240 V AC	–
Mrežna frekvencija	50–60 Hz	–
Tip baterije	–	LR20
Radni napon	12 V DC	3 V DC
Stepen zaštite	IP45	IP45
Maksimalna potrošnja struje	4 W	4 W
Potrošnja struje u stanju mirovanja	0,15 W	0,15 W
Fabričko podešavanje vremena intervalnog ispiranja	5 s	5 s
Opseg podešavanja vremena intervalnog ispiranja	1–200 s	1–200 s
Fabričko podešavanje intervalnog ispiranja	72 h	72 h
Opseg podešavanja intervalnog ispiranja	1–168 h	1–168 h
Bežična tehnologija	Bluetooth® Low Energy ²⁾	
Frekventni opseg	2400–2483,5 MHz	
Maksimalni dovod struje	4 dBm	

¹⁾ Vek trajanja baterije iznosi oko 2 godine

²⁾ Brend Bluetooth® i njegovi logotipi su vlasništvo kompanije Bluetooth SIG, Inc. i Geberit ih koristi pod licencom.

Pojednostavljena EU deklaracija o usaglašenosti

Geberit International AG ovim putem izjavljuje da je tip radiotalasnog sistema Geberit modula za higijensko ispiranje u intervalima sa mrežnim ili baterijskim napajanjem u skladu sa direktivom 2014/53/EU.

Celokupan tekst EU deklaracije o usaglašenosti je dostupan na sledećoj internet adresi:
<https://doc.geberit.com/971253000.pdf>.

Rukovanje

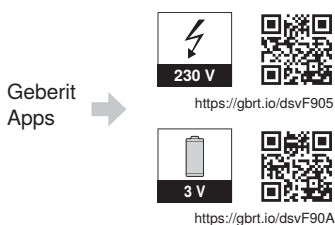
Geberit aplikacije

Za rukovanje, podešavanja i održavanje su na raspolaganju različite Geberit aplikacije. Aplikacije komuniciraju sa uređajem preko Bluetooth® interfejsa.

Geberit aplikacije su namenjene pametnim telefonima sa operativnim sistemima android i iOS i mogu se besplatno preuzeti u odgovarajućem App Store-u.

Uspostavljanje veze sa uređajem

- ▶ Skenirati QR kod i slediti uputstva na početnoj stranici.



Aktiviranje ispiranja

Ispiranje WC šolje aktivira se ručno preko tastera na tipci za aktiviranje.

U svrhu testiranja, ispiranje može da se aktivira i putem Geberit aplikacije.

Podešavanje ispiranja u intervalima

Geberit modul za higijensko ispiranje u intervalima je posebno pogodan za zgrade sa dužim vremenom stagnacije u cevima za vodu za piće. Redovno obnavlja vodu za piće u cevima i na taj način sprečava stagnaciju.

Interval ispiranja i vreme ispiranja se podešavanju pomoću Geberit aplikacije. Vreme ispiranja treba izabrati tako da se isprazni cela zapremina cevovoda koji se ispira.

SR Otklanjanje grešaka

Greška u radu	Uzrok	Otklanjanje
Voda neprekidno teče u WC šolju.	Softverska smetnja	▶ Prekinuti napajanje strujom (osigurač u stanu) na 10 sekundi.
	Tehnička greška	▶ Kontaktirajte tehničkog stručnjaka.
Ispiranje WC šolje nije zadovoljavajuće.	Pogrešno podešene količine ispiranja	▶ Kontaktirajte tehničkog stručnjaka.
	U WC šolji se nahvatao kamenac	▶ Uklonite kamenac iz WC šolje.
Ispiranje u intervalima se ne može aktivirati.	Softverska smetnja	▶ Prekinuti napajanje strujom (osigurač u stanu) na 10 sekundi.
	Prekid napona	▶ Proveriti napajanje strujom (osigurač u stanu).
	baterije su prazne ¹⁾	▶ Zamenite baterije podiznog mehanizma. → Pogledajte „Zamena baterija”, strana 113.
	Tehnička greška	▶ Kontaktirajte tehničkog stručnjaka.

¹⁾ Procenat napunjenosti baterija moguće je očitati pomoću aplikacije Geberit.

Održavanje

Pravila održavanja

Kod Geberit modula za higijensko ispiranje u intervalima sa baterijskim napajanjem baterije se moraju zameniti nakon oko 2 godine.

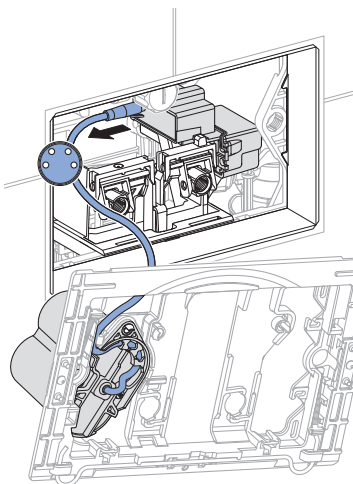
Zamena baterija

Preduslov

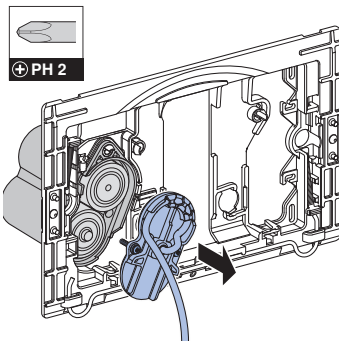
- 2 rezervne baterije (tip 1,5 V Mono/D/ LR20/AM-1, preporuka: Na raspolaganju su Varta Industrial ili Panasonic Powerline).

1 Demontirajte montažni okvir. → Pogledajte deo slike **1**, strana 144.

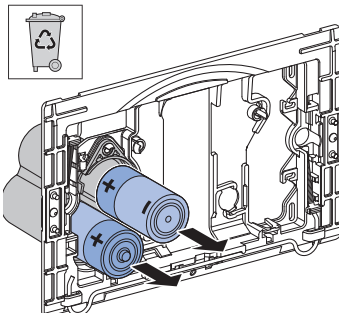
2 Odspojite kabl za napajanje strujom.



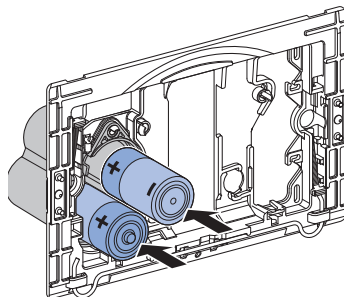
3 Otvorite odeljak baterije.



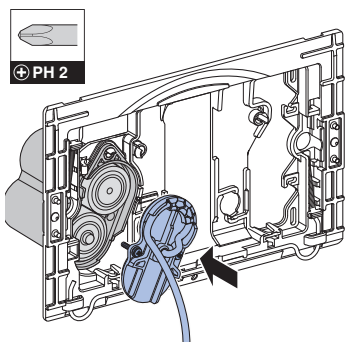
4 Izvadite baterije i na stručan način odložite na otpad.



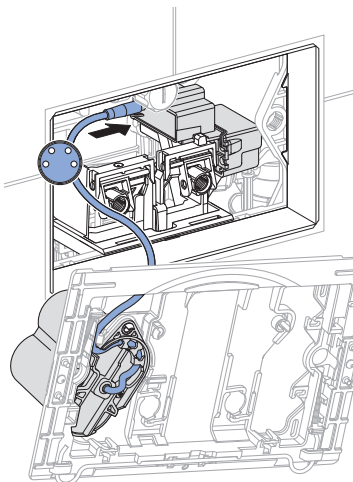
5 Postaviti nove baterije.



6 Zatvorite odeljak za baterije.



7 Utaknite kabl za napajanje strujom.



8 Montirajte montažni okvir. →
Pogledajte deo slike **2**, strana 145.

Odlaganje

Sastojci

Ovaj proizvod je usaglašen sa zahtevima smernice 2011/65/EU (RoHS) (o ograničenju upotrebe specifičnih opasnih supstanci u električnim i elektronskim uređajima).

Odlaganje stare električne opreme i upravljačke elektronike



Simbol precrtane korpe za otpad na točkovima znači da se stara električna oprema i upravljačka elektronika ne smeju odlagati u ne-reciklirajući otpad, već se moraju posebno odložiti. Krajnji korisnici imaju zakonsku obavezu da staru opremu vrate javnim nosiocima usluga odlaganja, distributerima ili Geberit u svrhu propisnog odlaganja. Veliki broj distributera električnih uređaja i upravljačke elektronike ima obavezu besplatnog preuzimanja stare električne opreme i upravljačke elektronike. Za vraćanje Geberit potrebno je stupiti u kontakt sa nadležnim prodajnim ili servisnim društvom.

Stare baterije i akumulatori, koji nisu obuhvaćeni starom opremom, kao i lampe koje mogu da se izvade iz stare opreme bez lomljenja, treba da se odvoje od stare opreme pre predaje na mesto za odlaganje.

Ako su u staroj opremi memorisani lični podaci, krajnji korisnici imaju odgovornost da iste izbrišu pre dostavljanja na mesto za odlaganje.

Käesolevast dokumendist

Käesolev dokument on suunatud võrgu- või akutoitega Geberit hügieeniloputusmooduli Intervall käitajale ja kasutajale.

See dokument kehtib selle Bluetooth®-liidesega WC-juhtseadme teostuse kohta. See WC-juhtseade on tähistatud tüübisildil kirjega „DGWC-03-C“ või „DGWC-03-D“ ja Geberit Connect-logoga.

Nõuetekohane kasutamine

Võrgu- või akutoitega Geberit hügieeniloputusmoodul Intervall on ette nähtud automatiseeritud, perioodiliseks veevahetuseks joogivee installatsioonides.

Võrgu- või akutoitega Geberit hügieeniloputusmoodul Intervall on ette nähtud paigaldamiseks Geberit Sigma varjatud lopuskastidele 12 cm.

Ohutusjuhised

- Käitaja või kasutaja tohib seadet kasutada ja hooldada ainult kasutusjuhendis kirjeldatud ulatuses.
- Toodet ei tohi muuta ega täiendada.
- Kui märkate kahjustust või defekti, siis ei tohi seda kunagi ise parandada.
- Parandustöid tohib teha ainult spetsialist ning kasutada tohib üksnes originaalvaruosi ja -tarvikuid.

Toote kirjeldus

Tehnilised andmed

	Võrgutoide	Patareitoide ¹⁾
Nimipinge	85–240 V AC	–
Võrgusagedus	50–60 Hz	–
Patareitüüp	–	LR20
Tööpinge	12 V DC	3 V DC
Kaitseliik	IP45	IP45
Maksimaalne võimsustarve	4 W	4 W
Tarbimisvõimsus ooterežiimil	0,15 W	0,15 W
Intervallilise loputuse aja tarneseadistus	5 s	5 s
Intervallilise loputuse aja seadevahemik	1–200 s	1–200 s
Intervall-loputuse tarneseadistus	72 h	72 h
Intervall-loputuse seadevahemik	1–168 h	1–168 h
Raadiotehnoloogia	Bluetooth® Low Energy ²⁾	
Sagedusala	2400–2483,5 MHz	
Maksimaalne väljundvõimsus	4 dBm	

¹⁾ Aku kasutusiga: u 2 aastat

²⁾ Kaubamärk Bluetooth® ja selle logod kuuluvad ettevõttele Bluetooth SIG, Inc. ning Geberit kasutab neid litsentsi alusel.

ELi lihtsustatud vastavusdeklaratsioon

Käesolevaga deklareerib Geberit International AG, et võrgu- või akutoitega Geberit hügieeniloputusmooduli Intervall raadiosideseadme tüüp vastab direktiivile 2014/53/EL.

ELi vastavusdeklaratsiooni täielik tekst on kättesaadav järgmisel veebiaadressil: <https://doc.geberit.com/971253000.pdf>.

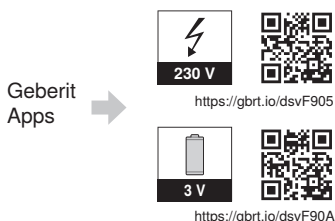
Geberiti rakendused

Käsitsemiseks, seadistamiseks ja hooldamiseks saate kasutada erinevaid Geberit rakendusi. Rakendused suhtlevad seadmega Bluetooth®-i liidese kaudu.

Geberit rakendused on tasuta saadaval Android- ja iOS-nutitelefonidele vastavas App Store'is.

Seadmega ühenduse loomine

- ▶ Skannige QR-kood ja järgige juhiseid maandumislehel.



Loputuse aktiveerimine

WC-loputussüsteem rakendatakse manuaalselt lülitisplaadi klahvide kaudu.

Testimiseks on võimalik loputus käivitada ka Geberit rakendusega.

Intervall-loputuse seadistamine

Geberit hügieeniloputusmoodul Intervall sobib eelkõige kasutamiseks pikenenud stagnatsiooniaegadega hoonete joogiveetorustikes. See uuendab joogivett torustikes regulaarselt ja hoiab nii ära stagnatsiooni.

Loputusintervall ja loputusaeg seadistatakse Geberit rakendusega. Loputusaeg tuleb valida nii, et kogu loputatava torustiku maht loputatakse läbi.

Rikete kõrvaldamine

Rike	Põhjus	Kõrvaldamine
WC-poti loputusvesi voolab pidevalt.	Tarkvararike	▶ Lülitage elektrivarustus (korterite kaitsmed) 10 sekundiks välja.
	Tehniline defekt	▶ Pöörduge spetsialisti poole.
WC-poti loputus ei ole piisav.	Loputuskogus on valesti seadistatud	▶ Pöörduge spetsialisti poole.
	WC-pott katlakivine	▶ Eemaldage katlakivi WC-potilt.
Intervall-loputust ei saa aktiveerida.	Tarkvararike	▶ Lülitage elektrivarustus (korterite kaitsmed) 10 sekundiks välja.
	Voolukatkestus	▶ Kontrollida elektrivarustust (korterite kaitsmeid).
	Patareid on tühjad ¹⁾	▶ Asendage tösteseadise akud uutega. → Vt „Akude vahetamine“, lehekülj 120.
	Tehniline defekt	▶ Pöörduge spetsialisti poole.

¹⁾ Akude laetusseisundit saab vaadata Geberit rakendusest.

Hoolduseeskirjad

Akutoitega Geberit hügieeniloputusmooduli Intervall korral tuleb akusid vahetada umbes iga 2 aasta tagant.

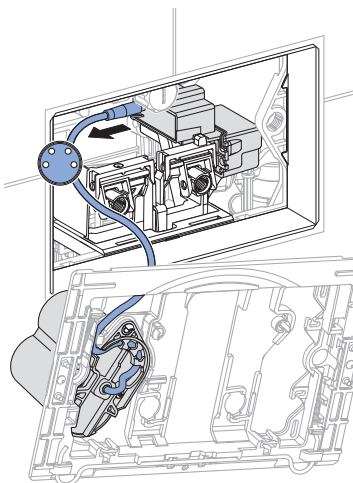
Akude vahetamine

Eeldus

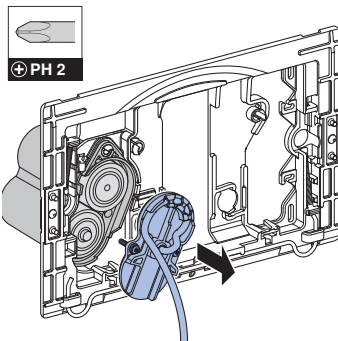
- 2 asendusakut (tüüp 1,5 V Mono/D/ LR20/AM-1, soovitus: Varta Industrial või Panasonic Powerline) on valmis.

1 Võtke maha kinnitusraam. → Vt jooniste jada **1**, lehekülg 144.

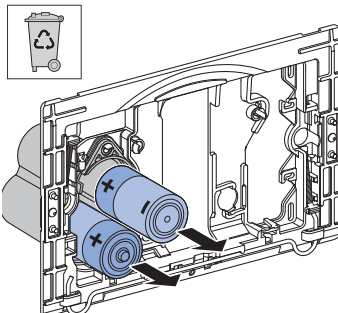
2 Ühendage toitekaabel lahti.



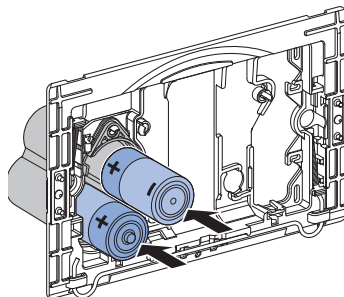
3 Avage akulaegas.



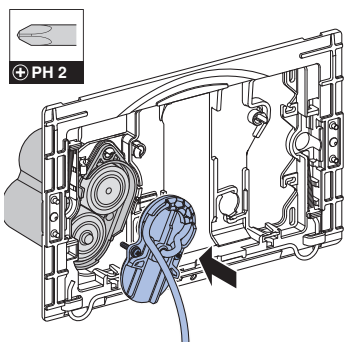
4 Eemaldage akud ja utiliseerige asjatundlikult.



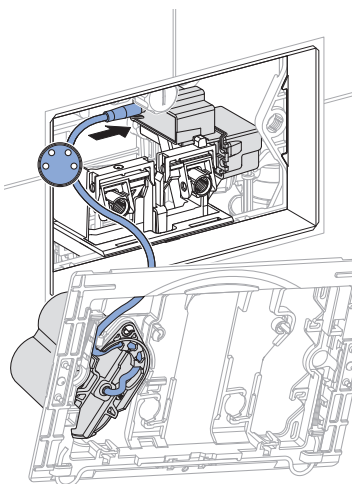
5 Pange uued akud sisse.



6 Sulgege akulaegas.



7 Pistke vooluvarustuse kaabel sisse.



8 Monteerige kinnitusraam. → Vt jooniste jada **2**, lehekülj 145.

Koostisained

Käesolev toode vastab direktiivi 2011/65/EL (RoHS) (teatavate ohtlike ainete kasutamise piiramise kohta elektri- ja elektroonikaseadmetes) nõuetele.

Elektri- ja elektroonikaseadmetest tekkinud jäätmete kõrvaldamine



Läbikriipsutatud ratastega prügikasti sümbol tähendab, et elektri- ja elektroonikaseadmete jäätmeid ei tohi visata koos jääkjäätmetega, vaid need tuleb ära visata eraldi. Lõppkasutajad on seadusega kohustatud tagastama vanad seadmed avalikele jäätmekäitlusasutustele, turustajatele või ettevõttele Geberit nõuetekohaseks kõrvaldamiseks. Paljud elektri- ja elektroonikaseadmete edasimüüjad on kohustatud vanad elektri- ja elektroonikaseadmed tasuta tagasi võtma. Geberit tagastamiseks võtke ühendust vastutava müügi- või teenindusettevõttega.

Vanad patareid ja akud, mis on seadmest eemaldatavad, samuti lambid, mida saab vanast seadmest neid hävitamata eemaldada, tuleb enne jäätmepunkti üleandmist vanast seadmest eraldada.

Kui vanasse seadmesse on salvestatud isikuandmeid, peab lõppkasutaja need enne seadme jäätmekäitluspunkti viimist ise kustutama.

Drošība

Informācija par šo dokumentu

Šis dokuments ir paredzēts operatoriem un lietotājiem, kuri izmanto Geberit sanitāro intervāla skalošanas moduli ar darbināšanu, izmantojot elektrotīklu vai baterijas.

Šis dokuments attiecas uz šo tualetes poda vadību ar Bluetooth@saskarni. Šī tualetes poda vadība ir apzīmēta uz datu plāksnītes ar „DGWC-03-C” un „DGWC-03-D” un Geberit Connectlogotipu.

Lietošana saskaņā ar noteikumiem

Geberit sanitārais intervāla skalošanas modulis ar darbināšanu, izmantojot elektrotīklu vai baterijas, ir paredzēts automātiskai, periodiskai ūdens apmaiņai dzeramā ūdens iekārtās.

Geberit sanitārais intervāla skalošanas modulis ar darbināšanu, izmantojot elektrotīklu vai baterijas, ir paredzēts uzstādīšanai Geberit Sigma zemapmetuma skalojamās kastēs 12 cm.

Drošības norādījumi

- Īpašnieks vai lietotājs drīkst veikt apkalpošanu, kopšanu un apkopi tikai šajā lietošanas pamācībā paredzētajā apmērā.
- Nepārveidojiet izstrādājumu un nepievienojiet tam papildu piederumus.
- Ja rodas aizdomas par bojājumu vai defektu, nekad neremontējiet pašu spēkiem.
- Remontu drīkst veikt tikai speciālists, izmantojot oriģinālās rezerves daļas un piederumus.

LV Izstrādājuma apraksts

Tehniskie dati

	Darbināšana, izmantojot elektrotīklu	Darbināšana, izmantojot baterijas ¹⁾
Nominālais spriegums	85–240 V AC	–
Tikla frekvence	50–60 Hz	–
Bateriju tips	–	LR20
Darba spriegums	12 V DC	3 V DC
Aizsardzības veids	IP45	IP45
Maksimālais jaudas patēriņš	4 W	4 W
Jaudas patēriņš gaidstāves režīmā	0,15 W	0,15 W
Intervāla skalošanas laika rūpnīcas iestatījums	5 s	5 s
Intervāla skalošanas laika iestatīšanas diapazons	1–200 s	1–200 s
Intervāla skalošanas rūpnīcas iestatījums	72 h	72 h
Intervāla skalošanas iestatīšanas diapazons	1–168 h	1–168 h
Radiotehnoloģija	Bluetooth® Low Energy ²⁾	
Frekvenču intervāls	2400–2483,5 MHz	
Maks. izejas jauda	4 dBm	

¹⁾ baterijas darbūžs: apt. 2 gadi

²⁾ Zīmols Bluetooth® un tā logotipi ir Bluetooth SIG, Inc. īpašums, un Geberit tos izmanto saskaņā ar licenci.

Vienkāršotā ES atbilstības deklarācija

Geberit International AG ar šo paziņo, ka radio iekārtas tipa Geberit sanitārais intervāla skalošanas modulis ar darbināšanu, izmantojot elektrotīklu vai baterijas, atbilst Direktīvai 2014/53/ES.

Pilns ES atbilstības deklarācijas teksts ir pieejams šajā interneta vietnē: <https://doc.geberit.com/971253000.pdf>.

Apkalpošana

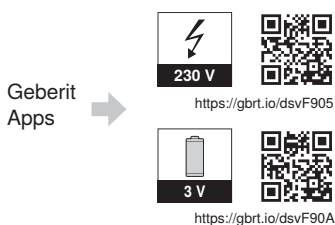
Geberit lietotnes

Apkalpošanai, iestatījumiem un apkopei ir pieejamas dažādas Geberit lietotnes. Lietotnes sazinās ar ierīci, izmantojot Bluetooth® saskarni.

Geberit lietotnes Android un iOS viedtālruniem ir pieejamas bez maksas attiecīgajā lietotņu veikalā jeb “app store”.

Izveidojiet savienojumu ar ierīci

- Skenējiet QR kodu un izpildiet norādījumus galvenajā lapā.



Skalošanas aktivizēšana

Tualetes poda skalošana tiek aktivizēta manuāli, izmantojot taustiņus uz noskalošanas paneļa.

Pārbaudes nolūkos skalošanu var aktivizēt arī ar Geberit lietotni.

Intervāla skalošanas iestatīšana

Geberit sanitārais intervāla skalošanas modulis ir īpaši piemērots ēkām ar palielinātu sastinguma laiku dzeramā ūdens cauruļvados. Tas regulāri atjauno dzeramo ūdeni caurulēs un tādējādi novērš sastingumu.

Skalošanas intervāls un skalošanas laiks tiek iestatīti ar Geberit lietotni. Skalošanas laiks jāizvēlas tā, lai tiktu izskalots viss skalojamā cauruļvada tilpums.

LV Traucējumu novēršana

Traucējums	Cēlonis	Novēršana
Tualetes podā nepārtraukti tek ūdens.	Programmatūras traucējums	▶ Uz 10 sekundēm pārtrauciet strāvas padevi (dzīvokļa drošinātāji).
	Tehnisks bojājums	▶ Sazināties ar speciālistu.
Tualetes poda izskalošana ir neapmierinoša.	Nepareizi iestatīti skalošanas apjomi	▶ Sazināties ar speciālistu.
	Tualetes pods pārkaļķots	▶ Atkaļķojiet tualetes podu.
Nevar aktivizēt intervāla skalošanu.	Programmatūras traucējums	▶ Uz 10 sekundēm pārtrauciet strāvas padevi (dzīvokļa drošinātāji).
	Pārtrūkst strāvas padeve	▶ Pārbaudiet strāvas padevi (dzīvokļa drošinātāji).
	Baterijas tukšas ¹⁾	▶ Nomainiet pacelšanas mehānisma baterijas. → Skatīt „Bateriju nomaīņa”, lappuse 127.
	Tehnisks bojājums	▶ Sazināties ar speciālistu.

¹⁾ Bateriju uzlādes līmeni var nolasīt ar Geberit lietotni.

Uzturēšana kārtībā

Apkopes noteikumi

Geberit sanitāriem intervāla skalošanas moduļiem ar darbināšanu, izmantojot baterijas, baterijas ir jānomaina apm. reizi 2 gados.

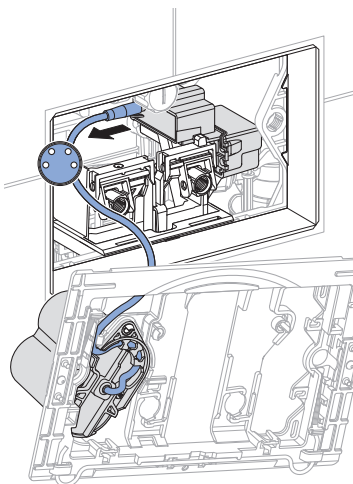
Bateriju nomaiņa

Priekšnoteikums

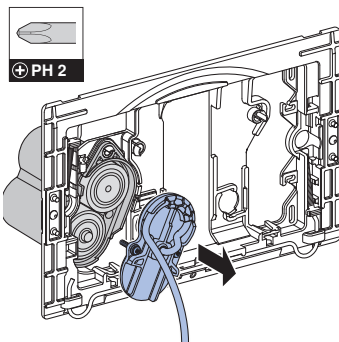
- Ir sagatavotas 2 rezerves baterijas (1,5 V Mono/D/LR20/AM-1 tips, ieteikums: Varta Industrial vai Panasonic Powerline).

1 Demontējiet montāžas rāmi. → Skatīt attēlu secību **1**, 144. lappuse.

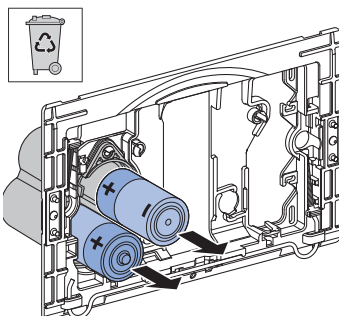
2 Atvienojiet strāvas padeves kabeli.



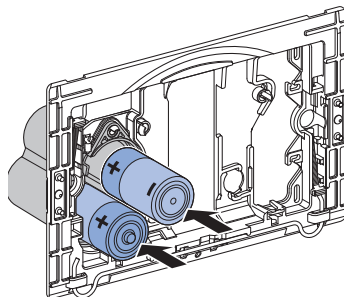
3 Atveriet bateriju nodalījumu.



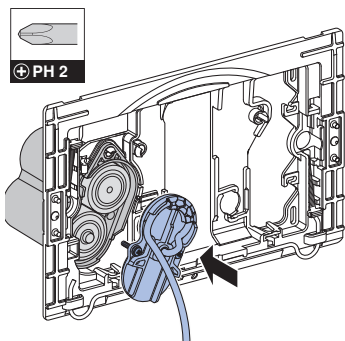
4 Izņemiet un pareizi utilizējiet baterijas.



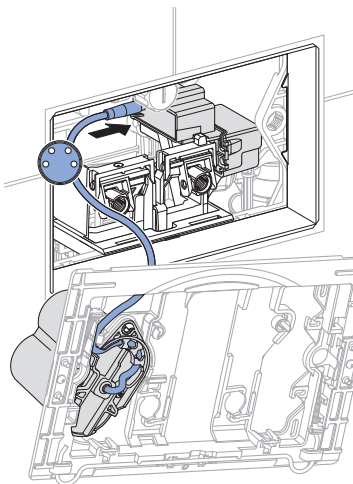
5 Ievietojiet jaunās baterijas.



- 6 Aizveriet bateriju nodalījumu.



- 7 Pievienojiet strāvas padeves kabeli.



- 8 Uzstādiet montāžas rāmi. → Skatīt attēlu secību 2, 145. lappuse.

Utilizācija

Sastāvs

Šis izstrādājums atbilst Direktīvas 2011/65/ES (RoHS) (par dažu bīstamu vielu izmantošanas ierobežošanu elektriskās un elektroniskās iekārtās) prasībām.

Lietotu elektrisko un elektronisko ierīču utilizācija



Nosvītrotās atkritumu tvertnes simbols norāda, ka nolietotās elektriskās un elektroniskās iekārtas nedrīkst izmest sadzīves atkritumos, bet tās ir jāutilizē atsevišķi. Tiešajiem lietotājiem ir juridisks pienākums nodot nolietotās iekārtas atbilstoši utilizācijai publiskās utilizācijas vietās, izplatītājiem vai Geberit. Daudziem elektrisko un elektronisko iekārtu izplatītājiem ir pienākums bez maksas pieņemt atpakaļ nolietotās elektriskās un elektroniskās iekārtas. Lai nodotu iekārtas atpakaļ Geberit, sazinieties ar atbildīgo tirdzniecības vai servisa organizāciju.

Nolietotās baterijas un akumulatori, ko neaptver nolietotā iekārta, kā arī lampas, kuras var izņemt no nolietotās ierīces tās nesabojājot, pirms nodošanas utilizācijas vietai jānoņem no vecās iekārtas.

Ja nolietotajā iekārtā tiek glabāti personas dati, tiešie lietotāji ir atbildīgi par to dzēšanu pirms iekārtas nodošanas utilizācijas vietai.

Apie šį dokumentą

Šis dokumentas skirtas iš tinklo arba baterijos maitinamo Geberit higieninio praplovimo modulis „Intervall“ operatoriui ir naudotojui.

Šis dokumentas taikomas šių pisuarų valdiklių variantams su Bluetooth® sąsaja. Šių pisuarų valdiklių tipo lentelėje yra užrašas „DGWC-03-C“ arba „DGWC-03-D“ ir Geberit Connect logotipas.

Naudojimas pagal nurodymus

Geberit higieninio praplovimo modulis „Intervall“, maitinamas iš tinklo arba baterijos, skirtas automatiniam periodiniam vandens keitimui geriamojo vandens tiekimo įrenginiuose.

Geberit higieninio praplovimo modulis „Intervall“, maitinamas iš tinklo arba baterijos, skirtas montuoti į Geberit Sigma paslėptus 12 cm aukščio vandens bakelius.

Saugumo nurodymai

- Eksploatuotojas arba naudotojas valdymo ir priežiūros darbus turi atlikti taip, kaip aprašyta šioje naudojimo instrukcijoje.
- Nekeiskite gaminio ir papildomai jame nieko nemontuokite.
- Jei kyla įtarimų, kad gaminys apgadintas arba jei jis sugedo, jokių būdu neremontuokite jo patys.
- Remonto darbus leidžiama atlikti tik specialistams, naudojantiems originalias atsargines dalis ir priedus.

Gaminio aprašymas

Techniniai duomenys

	Maitinimas iš tinklo	Maitinimas iš baterijos ¹⁾
Vardinė įtampa	85–240 V AC	–
Tinklo dažnis	50–60 Hz	–
Baterijos tipas	–	LR20
Darbinė įtampa	12 V DC	3 V DC
Apsaugos laipsnis	IP45	IP45
Didžiausia vartojamoji galia	4 W	4 W
Vartojamoji galia parengties režimu	0,15 W	0,15 W
Gamyklinis vandens nuleidimo intervalų laiko nustatymas	5 s	5 s
Vandens nuleidimo intervalų laiko nustatymo diapazonas	1–200 s	1–200 s
Gamyklinis vandens nuleidimo intervalais nustatymas	72 h	72 h
Vandens nuleidimo intervalais nustatymo diapazonas	1–168 h	1–168 h
Ryšio technologija	Bluetooth® Low Energy ²⁾	
Dažnio diapazonas	2400–2483,5 MHz	
Didžiausia išėjimo galia	4 dBm	

¹⁾ Baterijos eksploatavimo trukmė: apie 2 m.

²⁾ Prekių ženklas Bluetooth® ir logotipai yra „Bluetooth SIG Inc.“ nuosavybė, o Geberit juos naudoja pagal licenciją.

Supaprastinta ES atitikties deklaracija

„Geberit International AG“ pareiškia, kad Geberit higieninio praplovimo modulis „Intervall“, maitinamo iš tinklo arba baterijos, radijo įrenginio tipas atitinka direktyvą 2014/53/ES.

Visas ES atitikties deklaracijos tekstas prieinamas šiuo interneto adresu: <https://doc.geberit.com/971253000.pdf>.

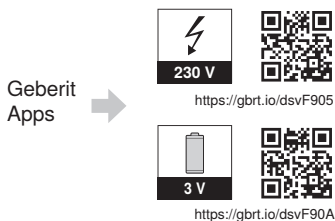
Geberit programos

Valdymui, nustatymui ir techninei priežiūrai galimos skirtingos Geberit programos. Programos su prietaisu komunikuoja per Bluetooth® sąsają.

Geberit programos galimos Android ir iOS išmaniesiems telefonams, jas nemokamai įsigyti galima atitinkamoje programų parduotuvėje.

Ryšio su prietaisu užmezgimas

- ▶ Nuskenaukite QR kodą ir laikykitės nukreipimo puslapyje pateiktų nurodymų.



Vandens nuleidimo įjungimas

Vandens nuleidimas tualete įjungiamas rankiniu būdu, naudojantis ant vandens nuleidimo plokštės esančiais mygtukais.

Išbandant veikimą vandens nuleidimo funkciją taip pat galima įjungti Geberit programoje.

Nustatykite intervalinį praplovimą

Geberit higieninio praplovimo modulis „Intervall“ ypač tinka pastatams, kuriuose geriamojo vandens vamzdynuose būna ilgesnis sąstingis. Jis reguliariai atnaujina geriamąjį vandenį vamzdžiuose ir taip apsaugo nuo sąstingio.

Praplovimo intervalas ir praplovimo laikas nustatomi Geberit programoje. Praplovimo laikas turi būti parinktas taip, kad būtų išplautas visas plaunamo vamzdyno tūris.

Trikčių šalinimas

Triktis	Priežastis	Pašalinimas
Vanduo nuolat teka į keraminį unitazą.	Programinės įrangos triktis	▶ 10 s nutraukite elektros maitinimą (išjunkite gyvenamojo būsto saugiklį).
	Techninis defektas	▶ Susisiekite su specialistu.
Keraminiame unitaze vanduo nuleidžiamas ne taip, kaip reikia.	Netinkamai nustatyti nuleidžiamo vandens kiekiai	▶ Susisiekite su specialistu.
	Keraminis unitazas apkalkėjęs	▶ Nukalkinkite keraminį unitazą.
Intervalinio praplovimo neįmanoma paleisti.	Programinės įrangos triktis	▶ 10 s nutraukite elektros maitinimą (išjunkite gyvenamojo būsto saugiklį).
	Dingo elektros srovė	▶ Patikrinkite elektros maitinimą (gyvenamojo būsto saugiklį).
	Išsikrovusios baterijos ¹⁾	▶ Pakeiskite kėlimo įrenginio baterijas. → Žr. „Baterijų pakeitimas“, puslapis 134.
	Techninis defektas	▶ Susisiekite su specialistu.

¹⁾ Baterijų įkrovimo būseną galima stebėti naudojantis Geberit programa.

Techninės priežiūros taisyklės

Iš baterijų maitinamuose Geberit higieninio praplovimo moduluose „Intervall“ baterijos turi būti keičiamos maždaug kas 2 metus.

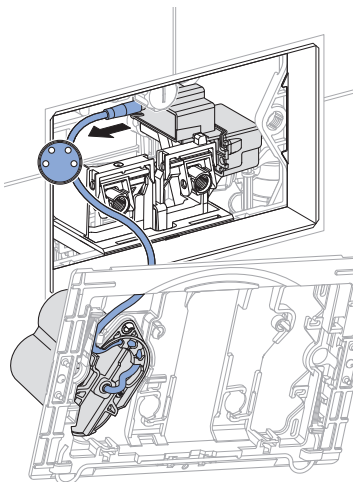
Baterijų pakeitimas

Sąlyga

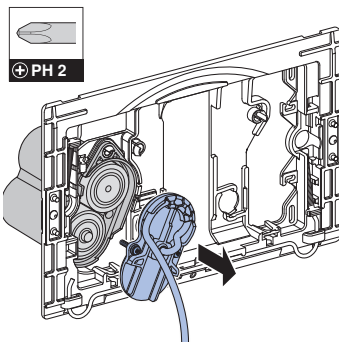
- Kartu tiekiamos 2 atsarginės baterijos (tipas 1,5 V Mono/D/LR20/AM-1, rekomenduojama: Varta Industrial arba Panasonic Powerline).

1 Išmontuokite tvirtinimo rėmą. → Žr. paveikslų seką **1**, 144 puslapis.

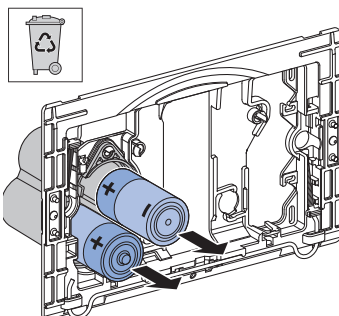
2 Atjunkite maitinimo laidą.



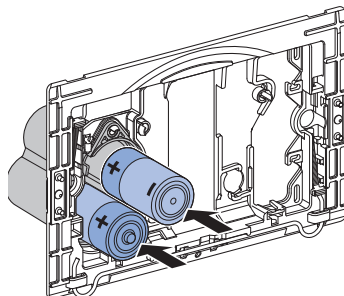
3 Atidarykite akumuliatoriaus skyrių.



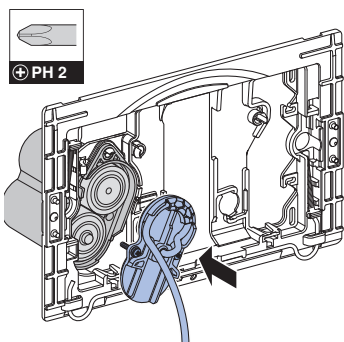
4 Išimkite ir tinkamai pašalinkite baterijas.



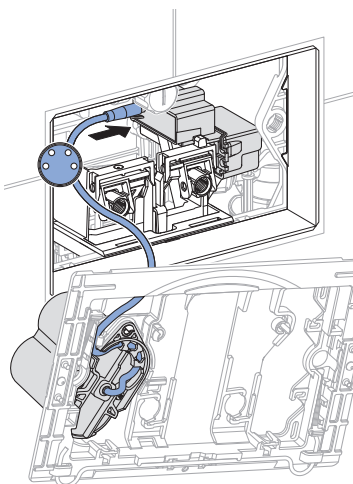
5 Įdėkite naujas baterijas.



6 Uždarykite baterijų skyrių.



7 Įjunkite maitinimo laidą.



8 Sumontuokite tvirtinimo rėmą. → Žr. paveikslų seką 2, 145 puslapis.

Komponentai

Šis gaminytis atitinka direktyvos 2011/65/ES (dėl tam tikrų pavojingų medžiagų naudojimo elektros ir elektroninėje įrangoje apribojimo) reikalavimus.

Senų elektros ir elektroninių prietaisų šalinimas



Perbrauktos šiukšliadėžės su ratukais simbolis reiškia, kad elektros ir elektroninių atliekų negalima išmesti kartu su likusiomis atliekomis; jos turi būti šalinamos atskirai. Galutiniai naudotojai yra teisiškai įpareigoti grąžinti senus prietaisus valstybinėms atliekų šalinimo institucijoms, platintojams arba Geberit. Daugelis elektros ir elektroninių prietaisų platintojų privalo nemokamai priimti senus elektros ir elektroninius prietaisus. Dėl grąžinimo Geberit kreipkitės į atšakingą pardavimo ar aptarnavimo įmonę.

Panaudotas baterijas ir akumulatorius, kurie neįdėti į seną prietaisą, taip pat lempas, kurias galima išimti iš seno prietaiso jo nesunaikinant, būtina išimti iš seno prietaiso prieš atiduodant jį į šalinimo punktą.

Jeį sename prietaise saugomi asmens duomenys, galutiniai naudotojai patys atsako už jų ištrynimą prieš perduodant prietaisą šalinimo punktui.

حول هذا المستند

هذا المستند موجه للمشغل ومستخدم الفترات الفاصلة Geberit لوحدّة الشطف الصحية ونظام التشغيل بالشبكة أو البطارية. هذا المستند يسري على تصميم أنظمة التحكم في المراض هذه المزودة بوحدة Bluetooth®. أنظمة التحكم في المراض هذه مميزة على لوحة البيانات بالرمز "DGWC-03-D" H, „DGWC-03-D" وشعار Geberit Connect.

الاستخدام المطابق للتعليمات

إن الفترات الفاصلة لوحدّة الشطف الصحية Geberit، والتشغيل بالشبكة أو البطارية مخصصة للتبادل الدوري للمياه أوتوماتيكياً في منشآت مياه الشرب.

إن الفترات الفاصلة لوحدّة الشطف الصحية Geberit والتشغيل بالشبكة أو البطارية مخصصة للتركيب في خزانات Geberit Sigma شطف مخفية 12 سم.

إرشادات الأمان

- يُسمح للمشغل أو المستخدم بإجراء عمليات التشغيل والصيانة بالمنتج و العناية به كما تم شرحه في تعليمات الاستخدام هذه.
- لا تقم بإجراء أية تغييرات أو تركيبات إضافية على المنتج.
- لا تقم أبداً بالإصلاح بنفسك إذا كان هناك دليل على وجود تلف أو خلل.
- لا يُسمح بإجراء الإصلاحات اللازمة إلا على يد عامل فني متخصص وباستخدام قطع الغيار والملحقات التكميلية الأصلية.

البيانات الفنية

التشغيل بالشبكة	التشغيل بالبطارية ⁽¹⁾	
240-85 فولت تيار متناوب	-	القطبية الاسمية
60-50 هرتز	-	تردد الشبكة
-	LR20	نوع البطارية
12 فولت تيار مستمر	3 فولت تيار مباشر	جهد التشغيل
IP45	IP45	نوع الحماية
4 واط	4 واط	الحد الأقصى لمدخل تغذية كهربائي
0.15 واط	0.15 واط	سحب القدرة بوضع الاستعداد
5 ث	5 ث	ضبط المصنع لفترة الشطف بين فترات فاصلة
1-200 ث	1-200 ث	نطاق ضبط فترة الشطف بين فترات فاصلة
72 ساعة	72 ساعة	ضبط المصنع للشطف بين فترات فاصلة
168-1 ساعة	168-1 ساعة	نطاق ضبط الشطف بين فترات فاصلة
Bluetooth® Low Energy ²		التقنية اللاسلكية
2400-2483.5 ميغاهرتز		نطاق التردد
4 ديسيل ميلي واط		الحد الأقصى لقدرة الخرج

⁽¹⁾ عمر البطارية: ستان تقريباً

⁽²⁾ العلامة التجارية Bluetooth® وشعارات اللوجو الخاصة بها ملكية خاصة لشركة Bluetooth SIG, Inc. ويتم استخدامها من قبل شركة Geberit بترخيص.

إعلان المطابقة المبسط للاتحاد الأوروبي

بموجب هذا الإعلان، تصرح شركة Geberit International AG أن نوع الأنظمة اللاسلكية للفترات الفاصلة لوحدة الشطف الصحية Geberit والتشغيل بالشبكة الكهربائية أو بالبطارية، يتطابق مع التوجيه EU/2014/53.

النص الكامل لتصريح المطابقة لمعايير الاتحاد الأوروبي متاح على عنوان الإنترنت التالي:
<https://doc.geberit.com/971253000.pdf>

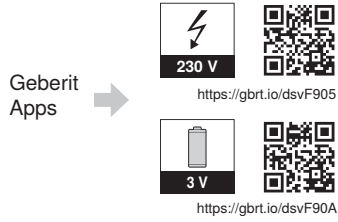
تطبيقات Geberit

تتوفر العديد من تطبيقات Geberit للتشغيل والإعدادات والصيانة. تتواصل التطبيقات مع الجهاز عبر واجهة Bluetooth®.

تتوفر تطبيقات Geberit مجاناً للهواتف الذكية التي تعمل بنظام Android و iOS في متجر التطبيقات الخاص بكل منهما.

إنشاء الاتصال مع الجهاز

← امسح رمز الاستجابة السريعة واتبع التعليمات الموجودة على الصفحة المعنية.



إطلاق الشطف

يتم تشغيل شطف المراض يدوياً عبر أزرار لوحة التشغيل. لأغراض الاختبار، يمكن أيضاً إطلاق شطفة باستخدام تطبيق Geberit.

الشطف بين فترات فاصلة

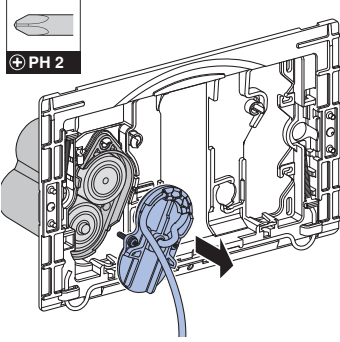
الفترات الفاصلة لوحدة الشطف الصحية لشركة Geberit مناسبة بشكل خاص للمباني التي فيها أوقات مرتفعة للركود في أنابيب مياه الشرب. يتم تجديد مياه الشرب بانتظام في الأنابيب وبالتالي يُمنع الركود.

يتم ضبط الفترة الزمنية بين الشطف وزمن الوميض باستخدام تطبيق Geberit. يجب اختيار زمن الوميض بحيث يتم شطف الحجم الكامل لخط الأنابيب المراد شطفه.

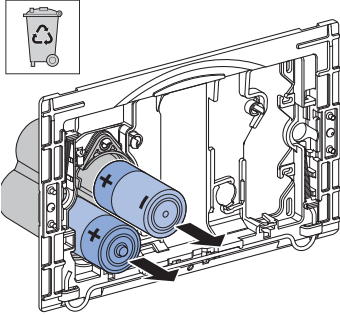
العطل	السبب	الإصلاح
استمرار سيلان الماء في مرحاض السيراميك.	خطأ بالبرنامج	◀ قطع التغذية الكهربائية (مصبر الشقة) لمدة 10 ثوان.
	عطل فني	◀ قم بالاتصال بعامل فني متخصص.
عملية شطف مرحاض السيراميك غير مرضية.	كميات مياه الشطف مضبوطة بشكل خاطئ	◀ قم بالاتصال بعامل فني متخصص.
	سيراميك المرحاض مكلس	◀ إزالة التكلس من سيراميك المرحاض.
لا يمكن تشغيل الشطف بين فترات فاصلة.	خطأ بالبرنامج	◀ قطع التغذية الكهربائية (مصبر الشقة) لمدة 10 ثوان.
	انقطاع التيار الكهربائي	◀ فحص وصلات الإمداد بالتيار الكهربائي (فيوزات الشقة).
	البطاريات فارغة ⁽¹⁾	◀ استبدال بطاريات جهاز الرفع. → انظر "استبدال البطارية"، صفحة 141.
	عطل فني	◀ قم بالاتصال بعامل فني متخصص.

⁽¹⁾ يمكن قراءة حالة شحن البطاريات بواسطة تطبيق Geberit.

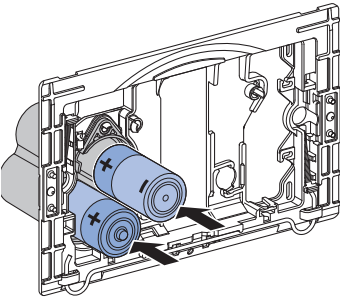
3 فتح حامل البطارية.



4 إخراج البطاريات والتخلص منها بشكل ملائم.



5 قم بتركيب البطاريات الجديدة.



قواعد الصيانة

الفترات الفاصلة لوحدة الشطف الصحية Geberit التي تعمل بالبطارية يجب أن يتم استبدال البطاريات كل سنتين تقريباً.

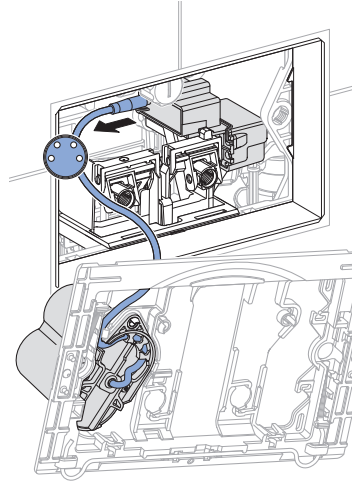
استبدال البطارية

شروط

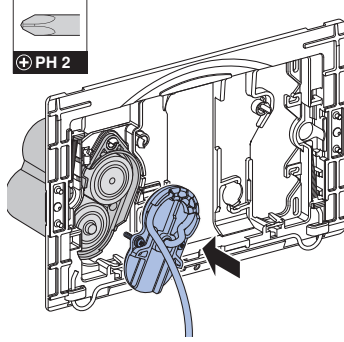
- يوجد اثنان من البطاريات البديلة (نوع 1.5 فولت Mono/D/LR20/AM-1، توصية: Panasonic أو Varta Industrial (Powerline) جاهدة.

1 قم بفك إطارات التثبيت. → راجع متواليّة الأشكال 1، 144 صفحة.

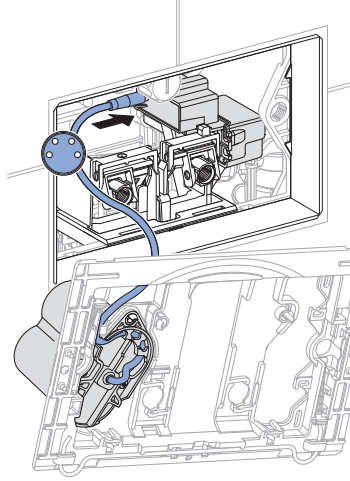
2 فك كابل التغذية بالكهرباء.



6 غلق حامل البطارية.



7 إدخال كابل التغذية بالإمداد الكهربائي.



8 تركيب إطارات التثبيت. → راجع متواليّة الأشكال 2, 145 صفحة.

التخلص من النفايات أو المخلفات

AR

محتوى المواد

هذا المنتج متوافق مع متطلبات توجيهات الاتحاد الأوروبي للمواصفة (RoHS) 2011/65/EU (فرض قيود على استخدام مواد خطيرة معينة بالأجهزة الكهربائية والإلكترونية).

التخلص من الأجهزة الكهربائية والإلكترونية القديمة



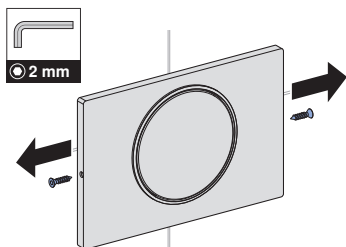
رمز حاوية القمامة ذات العجلات التي عليها علامة إكس، تعني أنه يجب عدم التخلص من الأجهزة الكهربائية والإلكترونية القديمة مع باقي النفايات، ولكن يجب التخلص منها بشكل منفصل. المستخدم الأخير ملزم قانوناً بإعادة الأجهزة القديمة إلى السلطات العامة للتخلص من النفايات أو الموزعين أو الشركة المصنعة Geberit للتخلص منها بالشكل المناسب. يلتزم العديد من موزعي الأجهزة الكهربائية والإلكترونية القديمة باستعادة الأجهزة الكهربائية والإلكترونية القديمة مجاناً. للإرجاع إلى الشركة المصنعة Geberit اتصل بشركة التوزيع أو الخدمة المسؤولة.

يجب فصل البطاريات والمراكمات القديمة غير المدمجة بالجهاز القديم وكذلك اللمبات التي يمكن إزالتها من الجهاز القديم دون إتلافها عن الجهاز القديم قبل تسليمها إلى موقع التخلص.

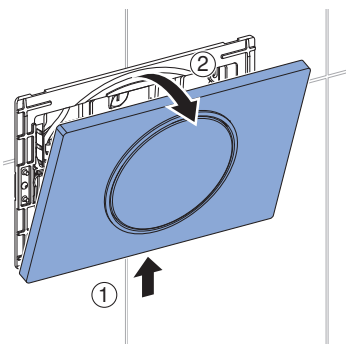
إذا تم تخزين بيانات شخصية في الجهاز القديم، فإن المستخدم الأخير هو المسؤول عن حذفها قبل تسليمها إلى موقع التخلص.



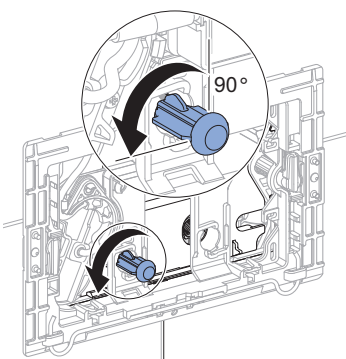
1



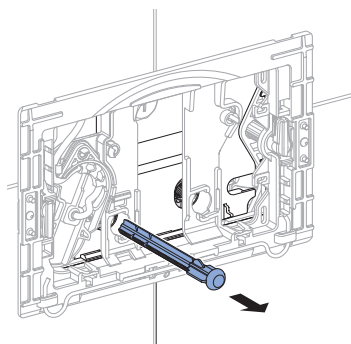
2



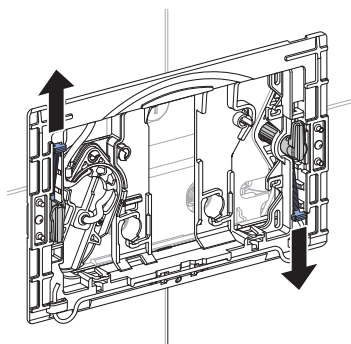
3



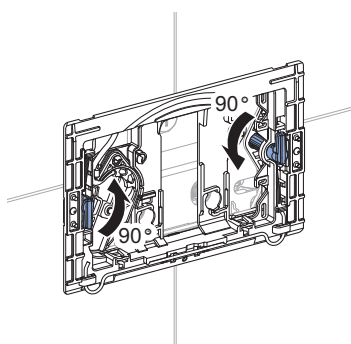
4



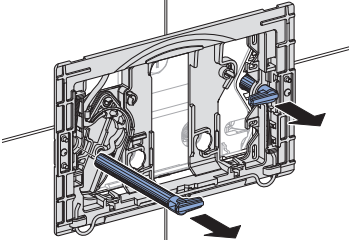
5



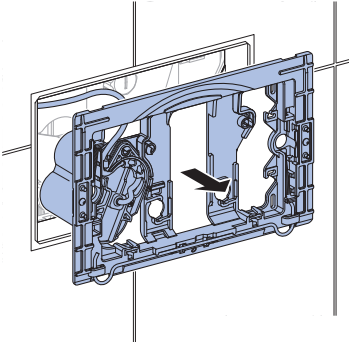
6



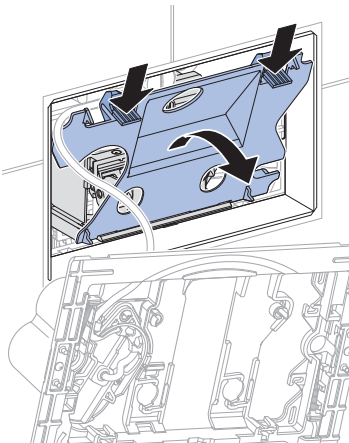
7



8

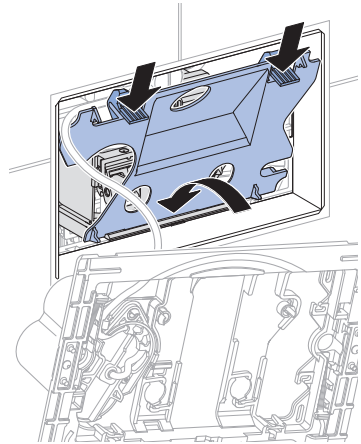


9

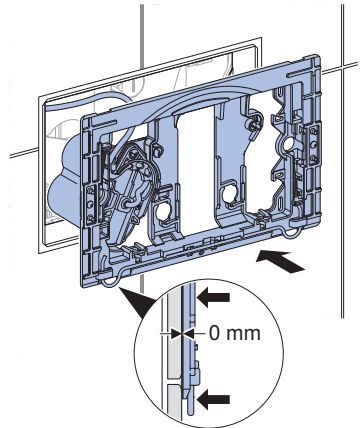


2

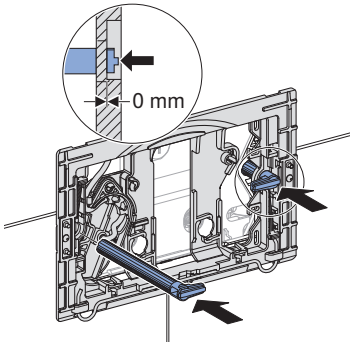
1



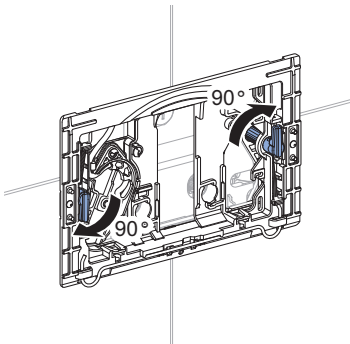
2



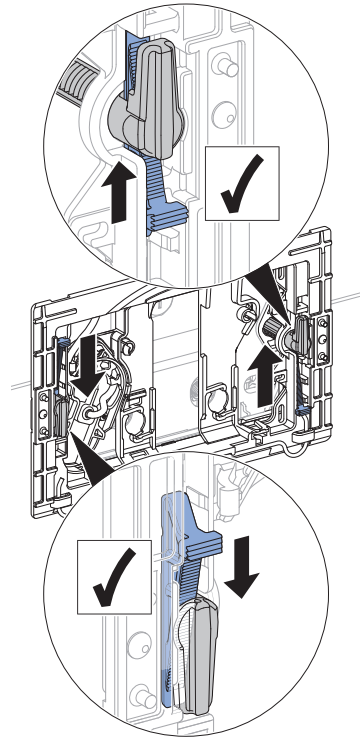
3



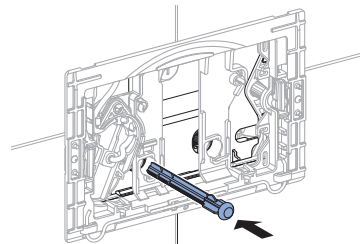
4



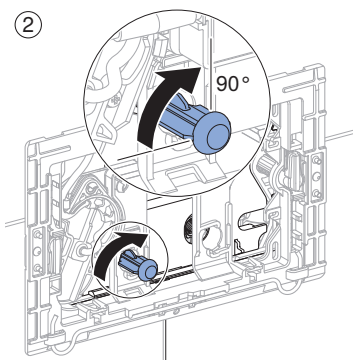
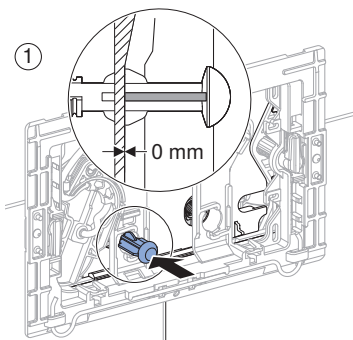
5



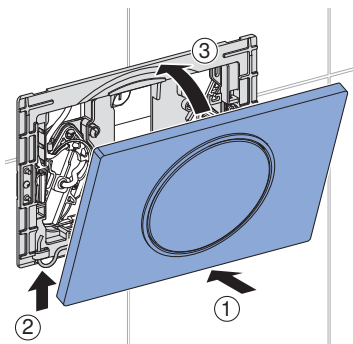
6



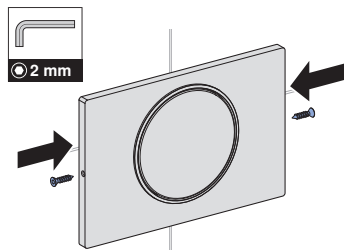
7



8



9



Geberit International AG
Schachenstrasse 77, CH-8645 Jona
documentation@geberit.com
www.geberit.com

